

---

DESPIECE TECNICO

---

**Baño maría**  
**Bain marie**  
**Bain marie**  
**Bain maries**  
**Bagno maria**  
**Banho maria**

**GAMA 900**

**Modelos:**

**BME9-05 PLUS**  
**BME9-10 PLUS**

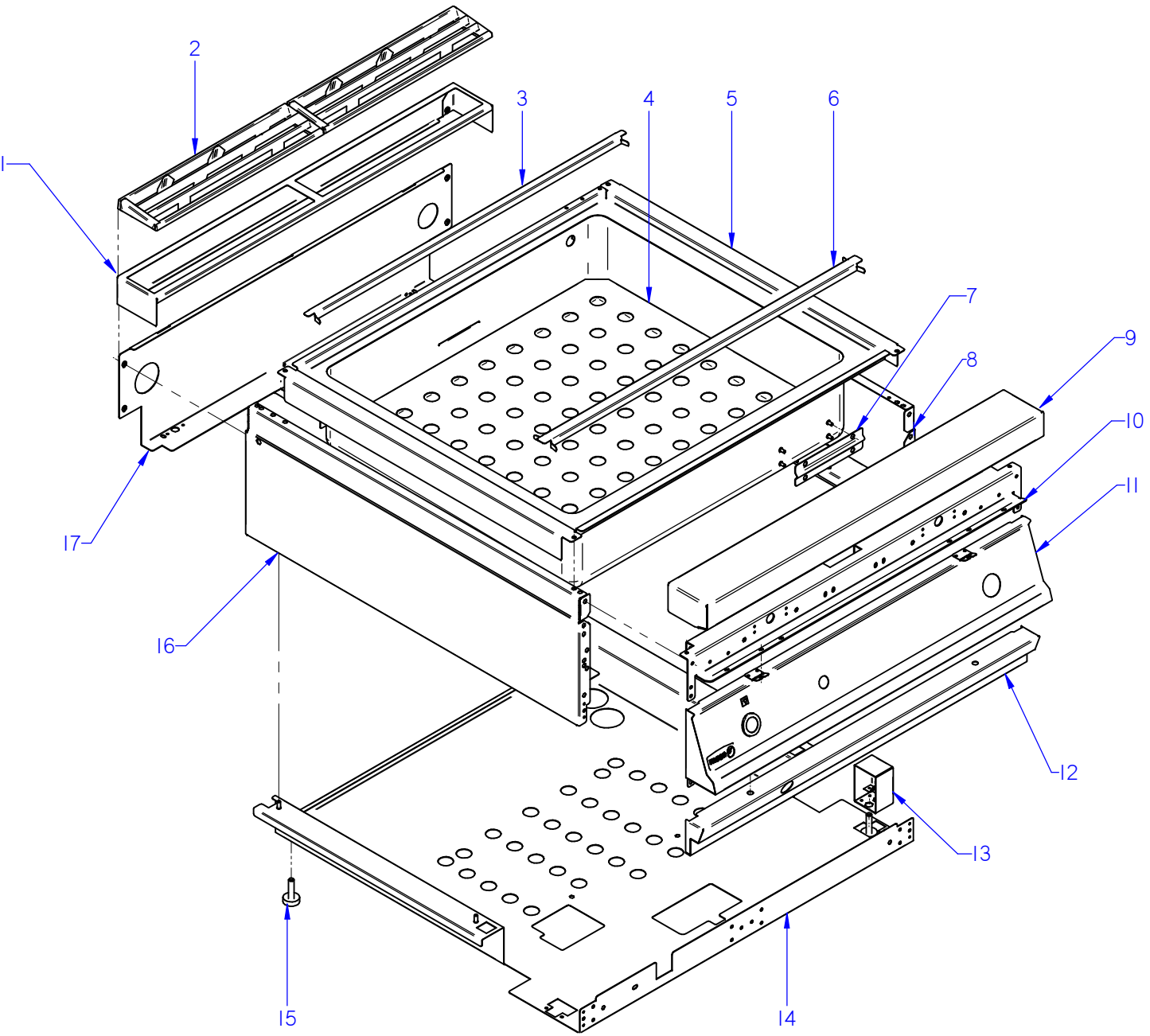
***Noviembre 2011 November***

*Revisado Julio 2013 July Revised*



---

F A G O R I N D U S T R I A L

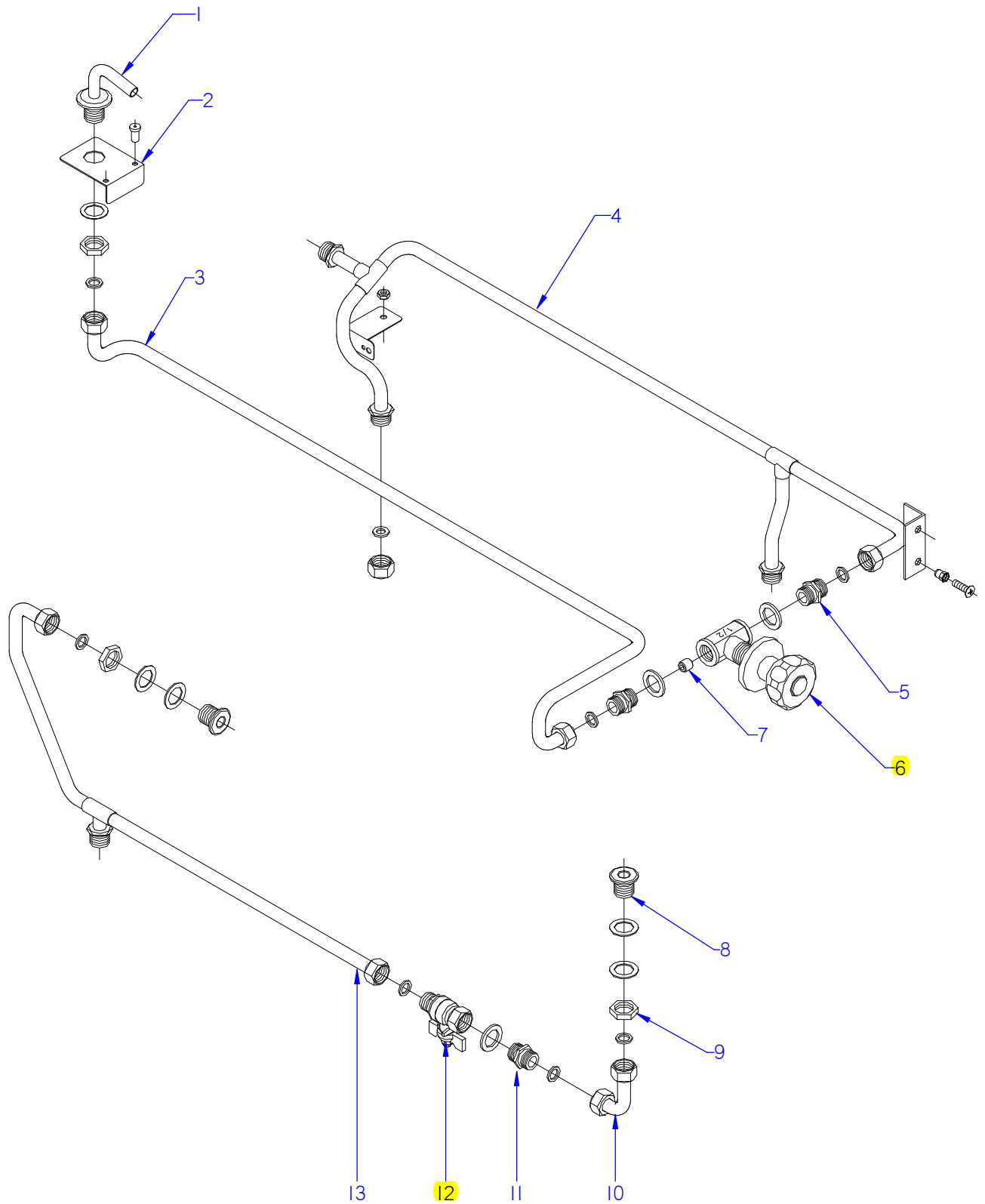


ITEM MARCADO EN COLOR = REPUESTO RECOMENDADO  
COLOURED ITEM = RECOMMENDED SPARE PART

Nº plano / N° plane	Firma	Fecha / Date	Denominación / Denomination:	Lamina / Sheet	Nota
C-2929		2011-10	BAÑO MARIA BME9-05 / 10 PLUS	1	Fagor Industrial S. Coop. <b>FAGOR</b>
			MUEBLE / FITTING		

MOD.		BAÑO MARIA / BAIN MARIE		ZONA / ZONE		MUEBLE / FITTING							PLANO DIAGRAM		C-2929
ITEM	CODIGO REFERENCE	DENOMINACION	DENOMINATION	BME9-05 PLUS	BME9-10 PLUS							ELIMINADO ELIMINATED	INTRODUCID. INTRODUCED	NOTAS	
1	R205438000	SOPORTE EMBELLECEDOR 1/2M	1/2M TRIM SUPPORT	1	—										
1	R205439000	SOPORTE EMBELLECEDOR 1M	TRIM SUPPORT 1M	—	1										
	Q419005000	REMACHE 4X8 ALMG3 / ALUMINIO	RIVET 4X8 ALMG3 / ALUMINI.	2	2										
2	R205425000	EMBELLECEDOR ESMALTE	ENAMEL TRIM	1	2										
3	H346105000	SEPAR. CUBETAS POSTERIOR 1/2	REAR TRAY DIVIDER 1/2M	1	—										
3	H356104000	SEPAR. CUBETAS POSTERIOR 1M	REAR TRAY DIVIDER 1M	—	1										
4	H366103000	PANEL SEPARADOR BME9-05	PANEL DIVIDER BME9-05	1	—										
4	H376103000	PANEL SEPARADOR BME9-10	PANEL DIVIDER BME9-10	—	1										
5	H366110000	CUBA COMPLETA BME9-05	COMPLETE TUB BME9-05	1	—										
5	H376109000	CUBA COMPLETA BME9-10	COMPLETE TUB BME9-10	—	1										
	Q012031000	TORNILLO EXAGONAL M5x10 A304	HEXAGONAL BOLT M5x10 A304	6	4										
6	R496106000	SEPARADOR DE CUBETAS	TRAY DIVIDER	4	—										
6	R206113000	SEPARADOR DE CUBETAS	TRAY DIVIDER	—	4										
7	H316112000	PROTECCION BULBO	BULB PROTECTION	1	1										
	Q162030000	TUERCA EXAGONAL M5	HEXAGONAL NUT M5	4	4										
	Q232030000	ARANDELA A5	WASHER A5	4	4										
8	R062810000	PANEL LATERAL DERECHO G9-00	RIGHT SIDE PANEL G900	1	1										
	Q221342000	REMACHE EXAGONAL M5	HEXAGONAL RIVET M5	6	6										
9	U965415000	ANTERIOR MESA 0,5 M AD	BENCH FRONT 0.5 M AD	1	—							03.10.11			
9	12006768	ANTERIOR MESA 1/2M (AD)	BENCH FRONT 1/2M (AD)	1	—								03.10.11		
9	S105403000	ANTERIOR MESA 1 M AD	BENCH FRONT 1 M AD	—	1										
	Q152004000	TORN. APLASTADO M5x13 A304	FLAT HEADED SCREW M5x13	2	2										
	Q302022000	ARANDELA 16x6x1,2 A304	WASHER 16x6x1.2 A304	2	2										
10	R042611000	ESCUA. AMARRE ANTER.1/2 M AD	FRONT FAS. BRACKET 1/2 M AD	1	—										
10	U042610000	ESCUAD. AMARRE ANTERI.1 M AD	FRONT FAST. BRACKET 1 M AD	—	1										
	Q221342000	REMACHE EXAGONAL M5	HEXAGONAL RIVET M5	3	4										
	Q012032000	TORNILLO EXAGONAL M5X15 A304	HEXAGONAL BOLT M5X15 A304	6	6										

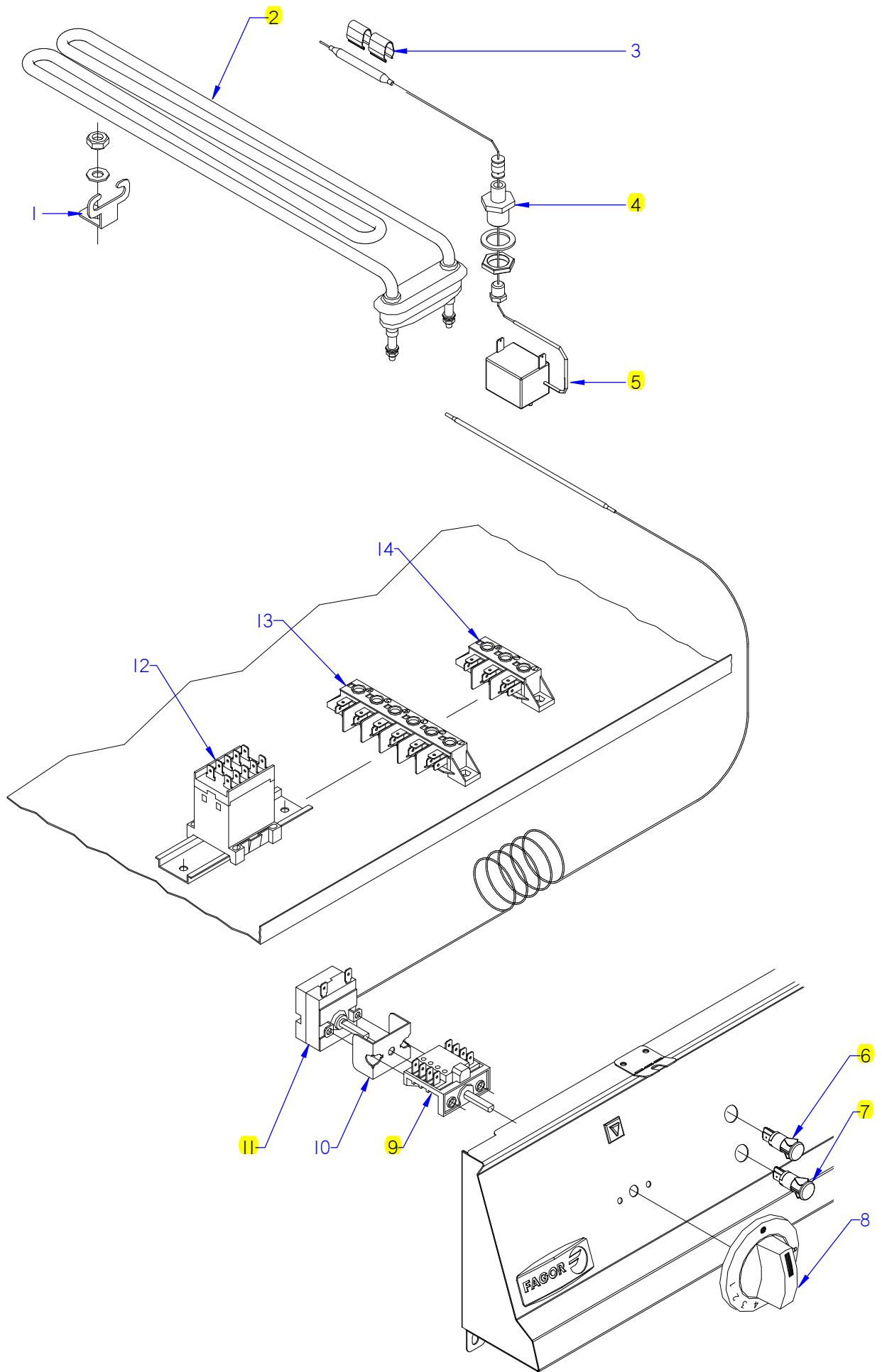
MOD.		BAÑO MARIA / BAIN MARIE		ZONA / ZONE		MUEBLE / FITTING						PLANO DIAGRAM		C-2929	
ITEM	CODIGO REFERENCE	DENOMINACION	DENOMINATION	BME9-05 PLUS	BME9-10 PLUS							ELIMINADO ELIMINATED	INTRODUCID. INTRODUCED	NOTAS	
11	H362813000	PORTAMANDOS COMPL. BME9-05	CONTROL HOLDER BME9-05	1	-										
11	H372815000	PORTAMANDOS COMPL. BME9-10	CONTROL HOLDER BME9-10	-	1										
	Q221342000	REMACHE EXAGONAL M5	HEXAGONAL RIVET M5	2	2										
	Q151336000	TORNILLO SOPORTE GUIAS	GUIDE SUPPORT BOLT	2	2										
	Q152004000	TORNIL. APLASTADO M5X13 A 304	FLAT HEADED SCREW M5x13 A 304	2	2										
	U022836000	ESCUDO FAGOR	FAGOR EMBLEM G700	1	1										
	Q221023000	CLIP SUJECIÓN RÁPIDA Ø5	RAPID CONNECT CLIP Ø5	2	2										
12	R062805000	ZOCALO BAÑO MARIA	SKIRTING	1	-										
12	H352817000	ZOCALO BAÑO MARIA	SKIRTING	-	1										
	Q012042000	TORNILLO EXAGONAL M6x16 A304	HEXAGONAL BOLT M6x16 A304	2	2										
	Q302022000	ARANDELA 16x6x1,2 A304	WASHER 16x6x1.2 A304	2	2										
13	U962627000	ESCUADRA AMARRE PATA AD	LEG FASTENING BRACKET AD	2	2										
	X010503000	CIERRE MUELLE	LOCK SPRING	2	2										
	Q419007000	REMACHE TUBULAR C/V Ø3,2x6	TUBULAR RIVET C/V Ø3.2X6	4	4										
	Q162030000	TUERCA EXAGONAL M5	HEXAGONAL NUT M5	4	4										
	Q262030000	ARANDELA GROW. A5 A304	WASHER GROW. A5 A.304	4	4										
14	H362824000	BASE INFERIOR BME9-05 AD	LOWER BASE BME9-05 AD	1	-										
14	H372819000	BASE INFERIOR BME9-10 AD	LOWER BASE BME9-10 AD	-	1										
	Q221345000	REMACHE EXAGONAL M10	HEXAGONAL RIVET M10	2	2										
	Q221343000	REMACHE EXAGONAL M6	HEXAGONAL RIVET M6	2	2										
15	Z200107000	PATA REGULABLE	ADJUSTABLE LEG	4	4										
	Q221342000	REMACHE EXAGONAL M5	HEXAGONAL RIVET M5	6	6										
16	R062811000	PANEL LATERA IZQUIERDO G-900	LEFT SIDE PANEL G-900	1	1										
	Q221342000	REMACHE EXAGONAL M5	HEXAGONAL RIVET M5	6	6										
17	H362825000	PANEL POSTERIOR BME9-05 AD	REAR PANEL BME9-05 AD	1	-										
17	H372820000	PANEL POSTERIOR BME9-10AD	REAR PANEL BME9-10AD	-	1										
	Q419005000	REMACHE 4x8 ALMG3 / ALUMINIO	RIVET 4X8 ALMG3 ALUMINIUM	4	4										



ITEM MARCADO EN COLOR = REPUESTO RECOMENDADO  
 COLOURED ITEM = RECOMMENDED SPARE PART

Nº plano / N° plane	Firma	Fecha / Date	Denominación / Denomination:	Lamina / Sheet	Fagor Industrial S.Coop. FAGOR
C-2930	<i>[Signature]</i>	2011-11	CONDUCCIONES / PIPES AN TAPS BAÑO MARIA BME9-05 / 10 PLUS	2	Oñate

MOD.		BAÑO MARIA / BAIN MARIE		ZONA / ZONE		CONDUCCIONES / PIPES AN TAPS						PLANO DIAGRAM		C-2930	
ITEM	CODIGO REFERENCE	DENOMINACION	DENOMINATION	BME9-05 PLUS	BME9-10 PLUS							ELIMINADO ELIMINATED	INTRODUCID. INTRODUCED	NOTAS	
1	H316108000	TUBO LLENADO	FILLER PIPE	1	1										
	Q306013000	ARANDELA PLANA 30.4X22.4X3	FLAT WASHER 30.4X22.4X3	1	1										
	Q221302000	TUERCA EXAGONAL 1/2G	HEXAGONAL NUT 1/2G	1	1										
2	H342605000	SOPORTE GRIFO DE LLENADO	FILLING TAP SUPPORT	1	1										
	Q411304000	REMACHE AVIBULB Ø4,8	RIVET AVIBULB Ø4,8	2	2										
3	H355044000	TUBO LLENADO COMPLETO	FILLER PIPE COMPL,	1	1										
	Q306024000	JUNTA 18X12.5X1.5	SEAL 18x12.5x1.5	2	2										
4	R205065000	CONDUCCION ENTRADA DE AGUA	WATER INTAKE PIPE	1	1										
	Q221342000	REMACHE EXAGONAL M5	HEXAGONAL RIVET M5	1	1										
	Q152004000	TORNILLO APLASTADO M5x13 A304	FLAT HEADED BOLT M5x13	1	1										
	Q162030000	TUERCA EXAGONAL M5	HEXAGONAL NUT M5	1	1										
	Q232030000	ARANDELA A5	WASHER A5	1	1										
	R205062000	TUERCA CIEGA 1/2"	BLIND NUT 1/2"	2	2										
	Q306053000	ARANDELA TAPON Ø 18,5x3	CAP WASHER Ø 18,5x3	2	2										
5	S205023000	MANGUITO DOBLE 1/2	DOUBLE SLEEVE 1/2	2	2										
6	S102111000	CUERPO LLAVE PASO AT. CUADRA	MAINS TAP BODY AT. SQUARE	1	1										
	S012102000	EMBELLECEDOR	TRIM	1	1										
	S102109000	MANILLA PLASTICO AGUA FRIA	COLD WATER PLASTIC HANDLE	1	1										
7	S225012000	REGULADOR LLENADO	REGULATOR FILLER	1	1										
8	H316113000	CASQUILLO NIVEL	LEVEL BUSHING	2	2										
9	Q221302000	TUERCA EXAGONAL 1/2G	HEXAGONAL NUT 1/2G	2	2										
	Q307032000	JUNTA 32X21X3	JOINT 32X21X3	2	2										
10	H315013000	SALIDA DESAGÜE C/TUERCAS	DRAINAGE OUTPUT WITH NUTS	1	1										
	Q306024000	JUNTA 18X12.5X1.5	SEAL 18x12.5x1.5	2	2										
11	S205023000	MANGUITO DOBLE 1/2	DOUBLE SLEEVE 1/2	1	1										
12	H312101000	VALVULA ESFERA 1/2" GENEVRE	SPHERICAL VALVE 1/2" GENEV	1	1										
13	H355017000	CONDUCCION DESAGÜE BM G-900	DRAINAGE PIPE BM G-900	1	1										
	Q306024000	JUNTA 18X12.5X1.5	SEAL 18x12.5x1.5	2	2										



ITEM MARCADO EN COLOR = REPUESTO RECOMENDADO  
 COLOURED ITEM = RECOMMENDED SPARE PART

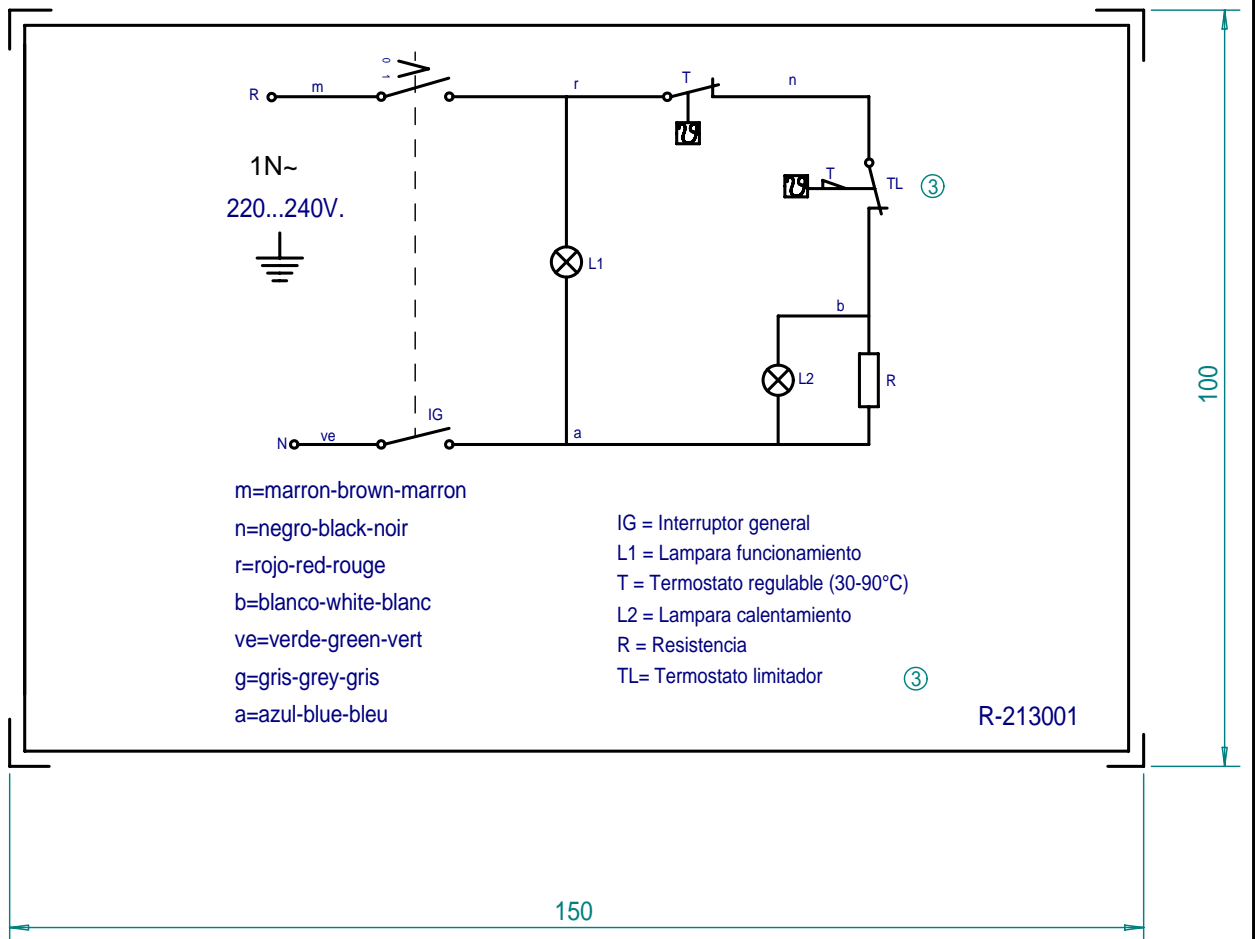
Nº plano / N° plane	Firma	Fecha / Date	Denominación / Denomination: FUNCIONAL ELECTRICO / FUNCTIONAL ELECTRICAL	Lamina / Sheet	Fagor Industrial S.Coop. <b>FAGOR</b>
C-2931	<i>name Bernat</i>	2011-11	BAÑO MARIA BME9-05 / 10 PLUS	3	Oñate

MOD.		BAÑO MARIA / BAIN MARIE		ZONA / ZONE		PARTE FUNCIONAL / FUNCTIONAL PART						PLANO DIAGRAM		C-2931	
ITEM	CODIGO REFERENCE	DENOMINACION	DENOMINATION	BME9-05 PLUS	BME9-10 PLUS							ELIMINADO ELIMINATED	INTRODUCID. INTRODUCED	NOTAS	
1	Z603602000	SOPORTE RESISTENCIA TANQUE	TANK RESISTOR SUPPORT	1	3										
	Q162030000	TUERCA EXAGONAL M5	HEXAGONAL NUT M5	1	3										
	Q232030000	ARANDELA A5	WASHER A5	1	3										
2	Z203601000	RESISTENCIA TANQUE	TANK RESISTOR	1											
2	R223005000	RESISTENCIA TANQUE	TANK RESISTOR		3										
3	H363002000	BRIDA SUJECCION BULBO	BULB FASTENING FLANGE	2	2										
4	H363001000	MANGUITO SUJECCION BULBO	BULB FASTENING HOSE	1	1										
	Q306039000	ARANDELA JUNTA Ø23,8x16,2x1,5	WASHER SEAL Ø23.8x16.2x1.5	1	1										
	Q223021000	TUERCA EXAGONAL 15x1	HEXAGONAL NUT 15x1	1	1										
5	Z213014000	TERMOSTATO LIMITADOR	THERMOSTAT LIMITER	1	1										
S/N	Z203060000	AMARRE LIMITADOR	LIMITER FASTENING	1	1										
	Q221341000	REMACHE EXAGONAL M4	HEXAGONAL RIVET M4	2	2										
	Q032031000	TORNILLO ALOMADO M5x10	CURVED SCREW M5x10	2	2										
6	R693055000	PILOTO VERDE 41227000C7	GREEN PILOT 41227000C7	1	1							01.02.13			
6	12047390	PILOTO VERDE 230V AC 8KW 16M	GREEN PILOT 230V AC 8KW 16M	1	1								01.02.13		
7	R693056000	PILOTO AMBAR 41227000A4	AMBER PILOT 41227000A4	1	1							01.02.13			
7	12024669	PILOTO AMBAR Ø18	AMBER PILOT Ø18	1	1								01.02.13		
8	H372102000	MANDO BAÑO MARIA BME	CONTROL BUTTON BME	1	1										
S/Nº	R052102000	JUNTA COMPONENT. ELECTRICOS	BOARD OF ELECTRICAL COMP.	1	1										
9	X163007000	CONMUT. ACOPLA TERMOSTATO	THERMOSTAT CONNECTION SW	1	1										
	Q151320000	TORNILLO ALOMADO M4x6 H.ZINC.	CURVED SCREW M4x6 H,ZINC.	2	2										
10	H363003000	U SOPORTE TERMOSTATO AD	THERMOSTAT U SUPPORT AD	1	1										
11	Z203014000	TERMOSTATO CALDERIN	WASH DRUM THERMOSTAT	1	1										
12	Z213007000	CONTACTOR 3F2010-3AL2	CONTACTOR 3F2010-3AL2		1										
	R663055000	GUIA CONTACTOR L-120	CONTACTOR GUIDE L-120		1										
	Q419005000	REMACHE 4x8 ALMG3 / ALUMINIO	RIVET 4X8 ALMG3 / ALUMINIUM		2										
13	R253044000	REGLETA AUXILIAR FV-122	AUXILIARY TERMINAL STRIP FV-		1										
14	U183046000	REGLETA AUXILIAR	AUXILIARY TERMINAL STRIP	1											








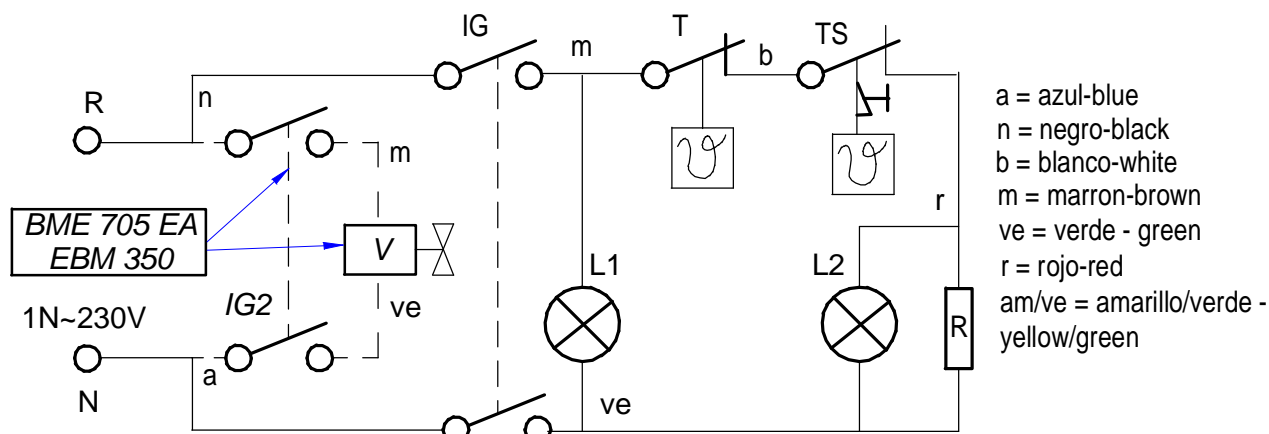


NOTA: - LAS INSCRIPCIONES RESISTIRAN SIN MODIFICACION  
 APRECIABLE, EL FROTAMIENTO DURANTE 15 SEG. DE UN  
 ALGODON EMPAPADO EN GASOLINA.

Plastico blanco alto brillo

BME-705						
Esquema teorico adhesivo BME 905				R213001		
Nº	Pieza	Material	Nº Clasificacion	Acabado		
Nº	Modificacion	Propuesta de	Fecha	Tolerancias generales		
①	Cambiar indicacion de tension	oregi	21-5-96	$\leq 5\pm$ $5-25\pm$ $25-50\pm$		
2	Modific.general(pasar a fabri.interior)	Plazaola	22-4-97			$50-100\pm$ $> 100\pm$
3	Introducir limitador	ION	99-7-12			$\infty\pm$
Dibujado		Firma	Fecha	 Mecanizado superficial		
Proyectado		JON	93-9-10			
Comprobado		<i>del ug</i>				
Escala		Fagor Industrial, Koop. Elk, Mugatua			Plano numero	
		<b>BAÑO-MARIA</b>			<b>HB-14461 -3</b>	
					Plano hau ez daiteke erabil ez berrizta gure baimenitz gabe	
					Sustituido por	


# BME 905, 705, 705 EA, 605, EM 49 ESBME 40, EBM 350, 400, 400 BL



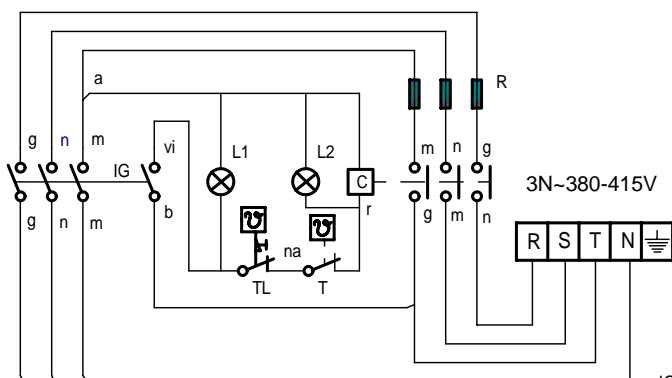
L1: Luz de encendido/Operation lamp  
 TS: Termostato de seguridad/Security thermostat  
 IG, IG2: Interruptor general/Main switch  
 V: Electrovalvula de agua/Water inlet

L2: Luz de calentamiento/Heating lamp  
 T: Termostato regulable/Adjustable thermostat  
 R: Resistencia/Resistance

**J183003000**

-	<b>Theoretical diagram: BM6-05</b>	-	-	<b>J183003000</b>	-
Zk./Nº	Pieza	Cant.	Materia/Material	Klas. zk/Nº Clas.	Gainazal akabera/Tratamiento
Zk./Nº	Aldaketa/Modificaciones	Nork proposatua/Propuesta de		Data/Fecha	Perdoi orokorrak Tolerancias generales
-	-	-		-	< 5 ± 0.2   50 ÷ 100 ± 0.8
-	-	-		-	5 ÷ 25 ± 0.4   >100 ± 1
-	-	-		-	25 ÷ 50 ± 0.6   α ± 1
-	-	-		-	-
Marraztua/Dibujado	Sinadura/Firma	Data/Fecha	 Fagor Industrial, Koop. Elk, Mugatua		Gainazal perdoia Mecanizado superficial
Proiektatua/Proyectado	e.carrascal	2008-10-23			-
Egiatzatua/Comprobado	I.Alberdi	2008-10-23			-
Eskala/Escala	<b>COOKING</b>				Plano Zk./Plano Nº HB-80491
-					-
Plano hau ezin daiteke erabili, ez berriztatu, gure baimenik gabe.					-
					Zk.gaitik ord.

BME9-10 BME-710



IG: Interruptor general

L1: Lámpara funcionamiento

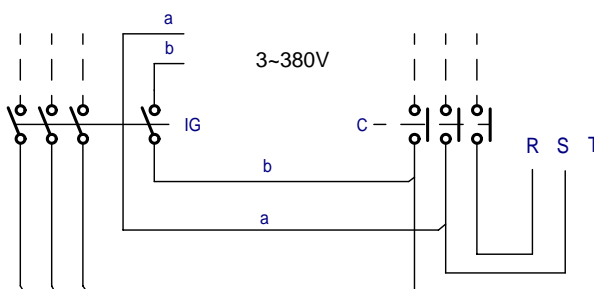
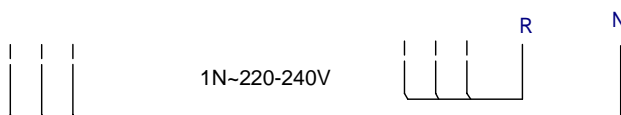
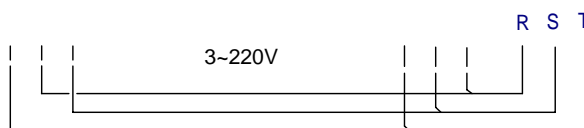
T: Termostato regulable (50-90°C)

L2: Lámpara calentamiento

C: Contactor de calentamiento

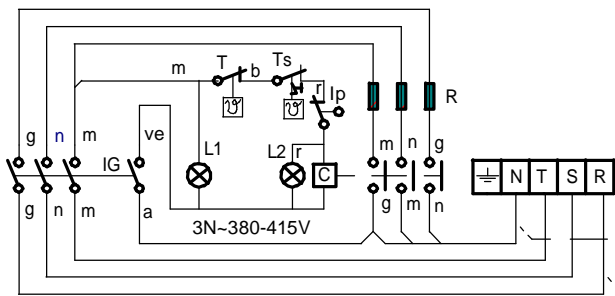
R: Resistencias

TL: Termostato limitador



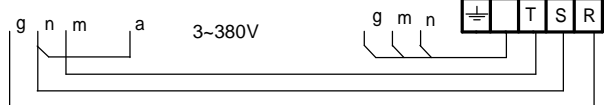
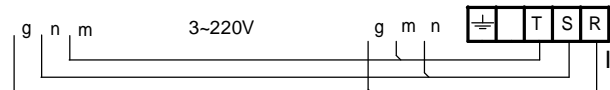
- r = rojo-red-rouge
- m = marron-brown-marron
- g = gris-grey-gris
- n = negro-black-noir
- a = azul-blue-bleu
- b = blanco-white-blanc
- am/ve = amarillo/verde  
yellow/green  
jaune/vert

	Esquema teorico adhesivo			R-223007		
Nº	Pieza	Cant.	Material	Nº Clasificacion	Acabado	
Nº	Modificacion		Propuesta de	Fecha	Tolerancias generales	
					<math>\leq 5\pm</math>	50-100± :
					5-25± :	> 100±
					25-50± :	$\infty\pm$
	Firma	Fecha	 Fagor Industrial, Koop. Elk, Mugatua		Mecanizado superficial	
Dibujado	ION	99-7-12				
Proyectado						
Comprobado						
Escala	<b>BANO-MARIA</b>				Plano numero <b>HB-71386</b>	
	Plano hau ez daiteke erabil ez berrizta gure baimenitz gabe				Sustituye al Nº	
					Sustituido por	




# BME 910, BME 710, BME 710 EA FTE, FE 6 05, CMF 6-05

- r = rojo / red
- m = marron / brown
- g = gris / grey
- n = negro / black
- a = azul / blue
- b = blanco / white
- ve = verde / Green
- am/ve = amarillo-verde / Yellow-green

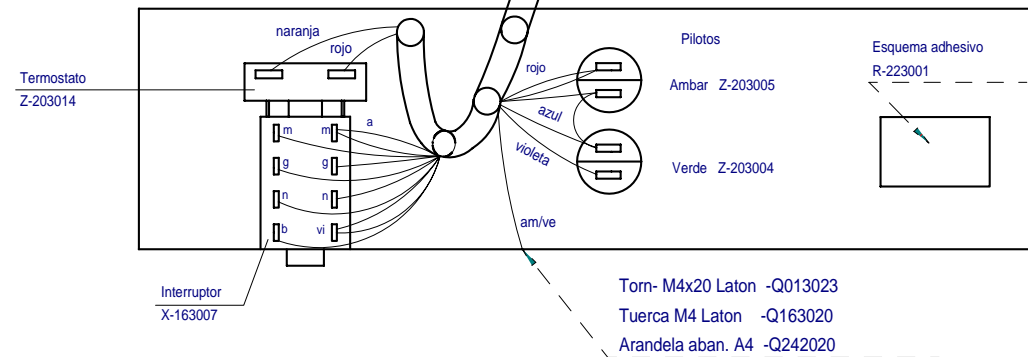
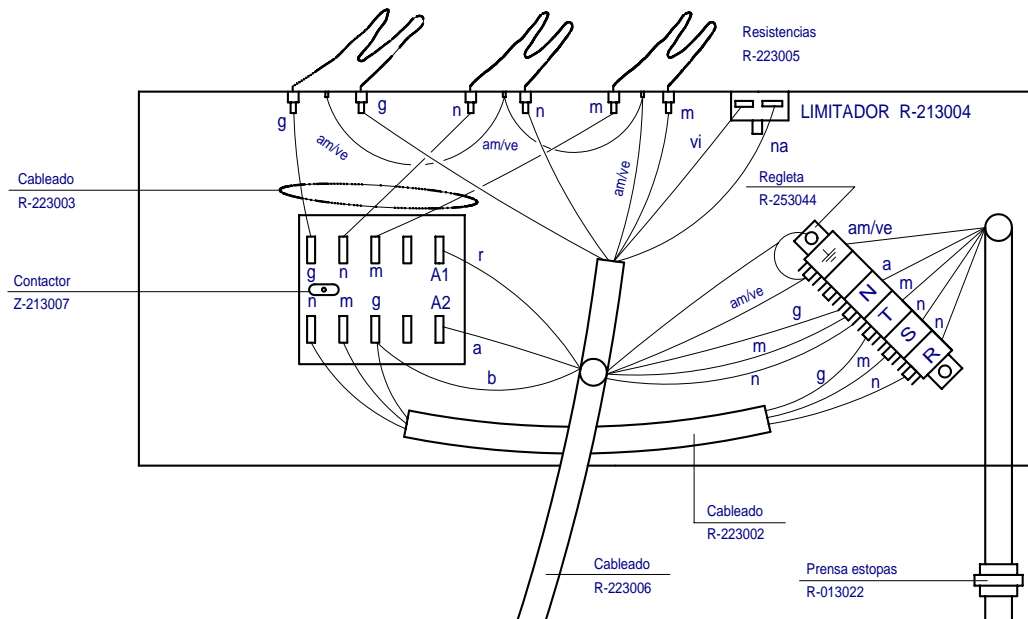
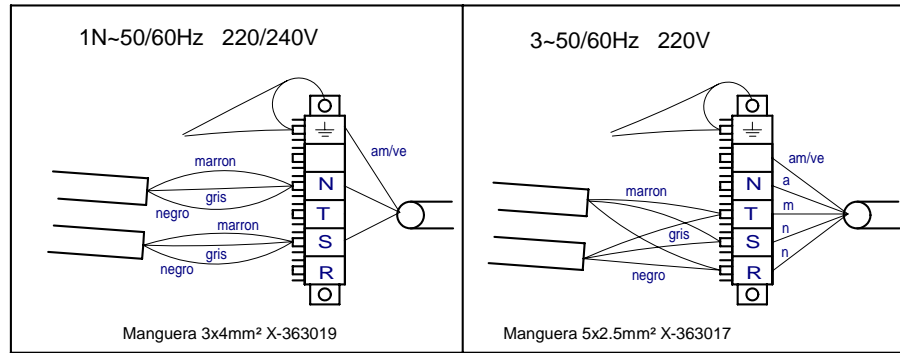


- IG : Interruptor general / Main switch
- IGV : Interruptor de Llenado / Switch electroválvula water (Mod. EA)
- Ip : Interruptor de seguridad / Security switch (Mod. FE)
- L1 : Lámpara funcionamiento / Operating lamp
- L2 : Lámpara calentamiento / Heating Lamp
- C : Contactor de calentamiento / heating contactor
- R : Resistencia de Calentamiento / Resistance heating
- T : Termostato / thermostat
- Ts : Termostato de seguridad / Hi-limit thermostat
- V : Electroválvua Agua / Water ElectroValve (mod. EA)

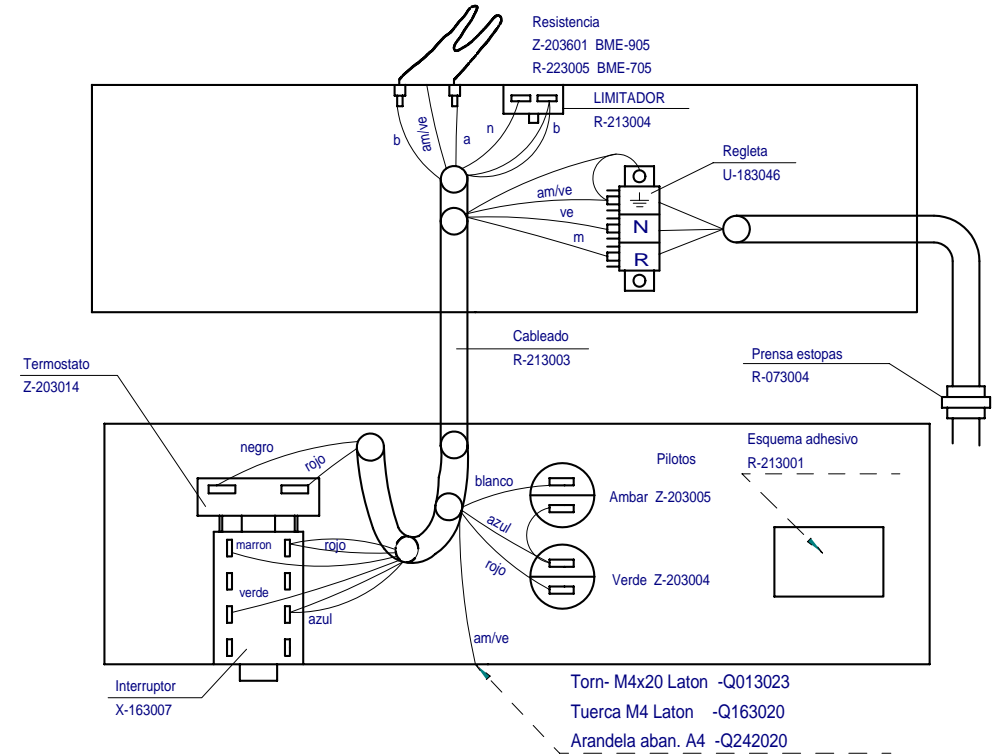
J153003000

-	Esquema teorico FE 605, FTE, CMF 605, BM 710, BM 910		J153003000		
Zk./Nº	Pieza	Cant.	Materiala/Material	Klas. zk/Nº Clas. Gainazal akabera/Tratamiento	
Zk./Nº	Aldaketa/Modificaciones		Nork proposatua/Propuesta de	Data/Fecha	
-	-	-	-	-	
-	-	-	-	-	
-	-	-	-	-	
-	-	-	-	-	
-	-	-	-	-	
	Sinadura/Firma	Data/Fecha	 Fagor Industrial, Koop. Elk, Mugatua		
Marratzua/Dibujado	M.Mailla	2011-10-23			
Proiektatua/Proyectado	M.Mailla	2011-10-23			
Egiazatua/Comprobado	J.Alberdi	2011-10-23			
Eskala/Escala	<h2>COOKING</h2>			Plano Zk./Plano Nº <b>HB-80489</b>	
				-	Zk. ord. du
				-	Zk.gaitik ord.
Plano hau ezin daiteke erabili, ez berriztatu, gure baimenik gabe.					

## 1 Modulo BME-910 BME-710



## 1/2 Modulo BME 905 BME-705



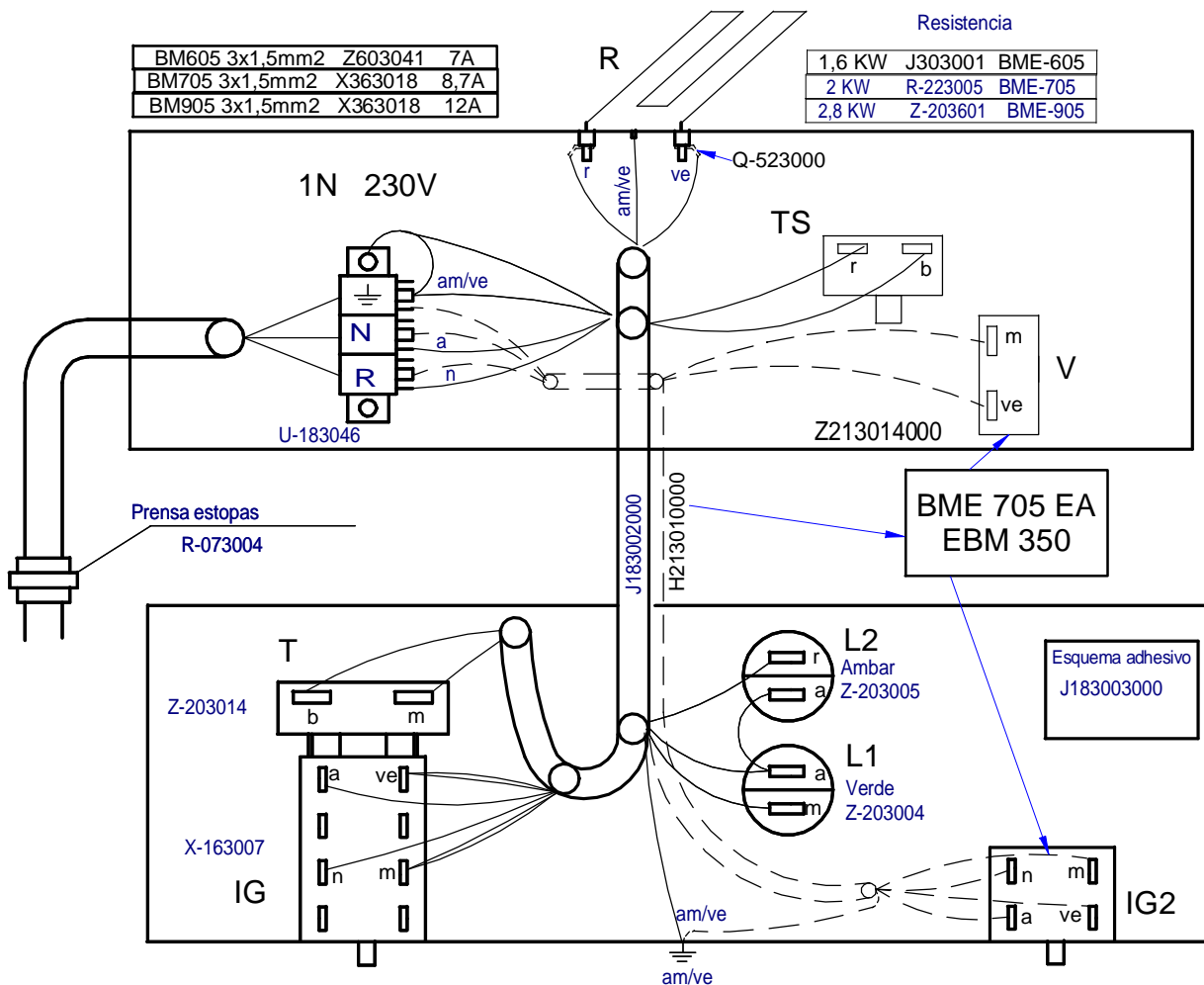
### TOMA EQUIPOTENCIAL


- Q013023-TORNILLO EXAG M4x20 LATON. ----- 1
- Q163020-TUERCA EXAG M4 LATON.----- 2
- Q221901-TUERCA CUADRADA M4.----- 1
- Q242040-ARANDELA ABANICO A4 AISI 304.----- 2
- Q563004-LENGÜETA COMPONENTES.----- 1
- Z603021-CHAPITA TIERRA.----- 1
- Z603022-PLACA ASIENTO CONEXION MASA.----- 1

Esquema montaje			R213002			
Nº	Pieza	Cant.	Material	Nº Clasificacion	Acabado	
Nº	Modificacion		Propuesta de	Fecha	Tolerancias generales	
①	Introducir limitador		ION	99-7-12	<math>\leq 5 \pm</math> <math>5-25 \pm</math> <math>25-50 \pm</math>	<math>50-100 \pm</math> > 100± <math>\infty \pm</math>
Dibujado	Firma	Fecha			Mecanizado superficial	
Proyectado	JON	93-9-13				
Comprobado			Fagor Industrial, Koop, Elk, Mugatua		Plano numero	
Escala	<b>BAÑO MARIA</b>				<b>HC-70370</b> -1	
					Sustituye al Nº	
					Sustituido por	

Plano hau ez daiteke erabili ez berrizta gure baimenitz gabe

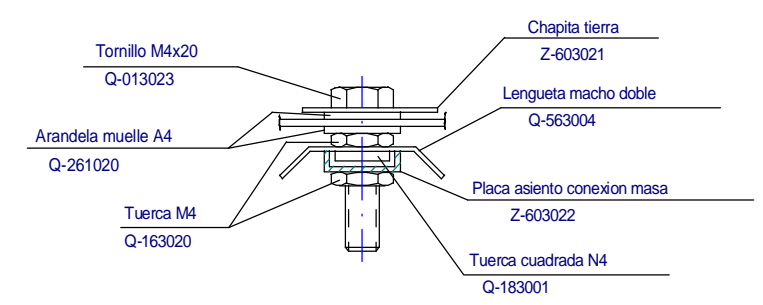
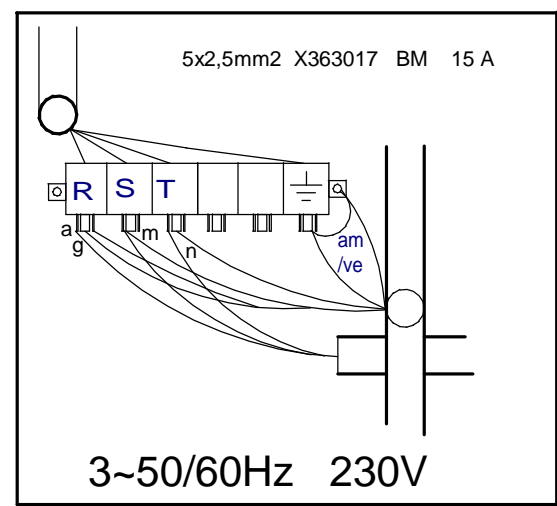
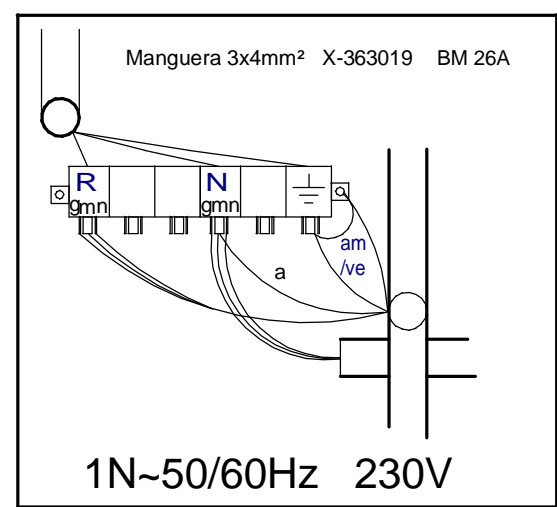
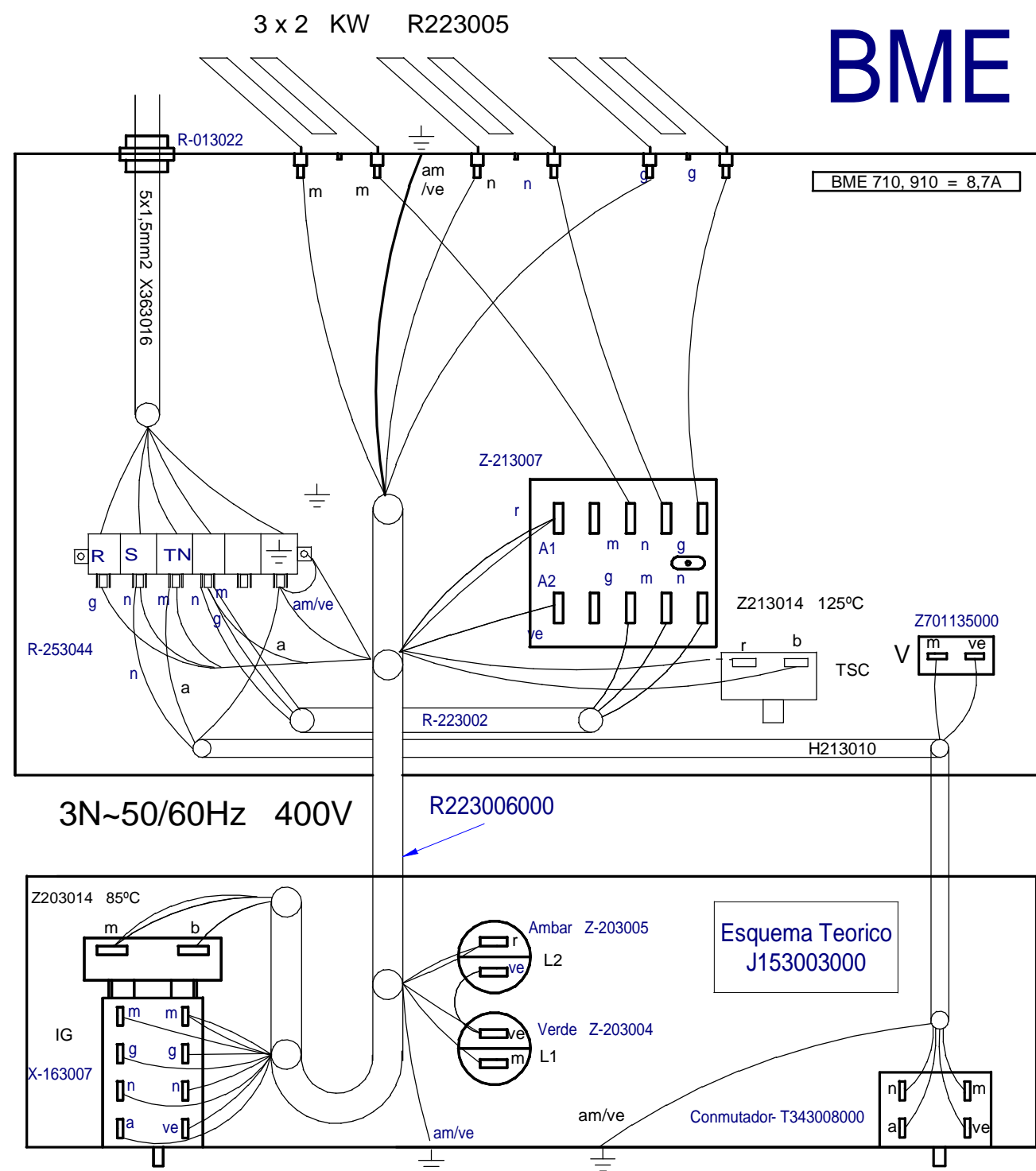
# 1/2 Modulo BME 605, BME 705, BME 905



- <b>Plano Montaje BM X05</b>		- <b>J303002000</b>	
Zk./Nº	Pieza	Cant.	Materia/Material
Zk./Nº	Aldaketa/Modificaciones	Nork proposatua/Propuesta de	Data/Fecha
-	-	-	-
-	-	-	-
-	-	-	-
-	-	-	-
Sinadura/Firma			Data/Fecha
Marratzua/Dibujado	M.Maillo	2009-05-12	 Fagor Industrial, Koop. Elk, Mugatua
Proiektatua/Proyectado	M.Maillo	2009-05-12	
Egiatzatua/Comprobado	J.Alberdi	2009-05-12	
Eskala/Escala	1:1		Plano Zk./Plano Nº
			<b>COOKING</b>
			Gainazal akabera/Tratamiento
			Gainazal perdoia
			Mecanizado superficial
			HB-80531
			Zk. ord. du
			Zk. gaitik ord.



# BME 710, 910

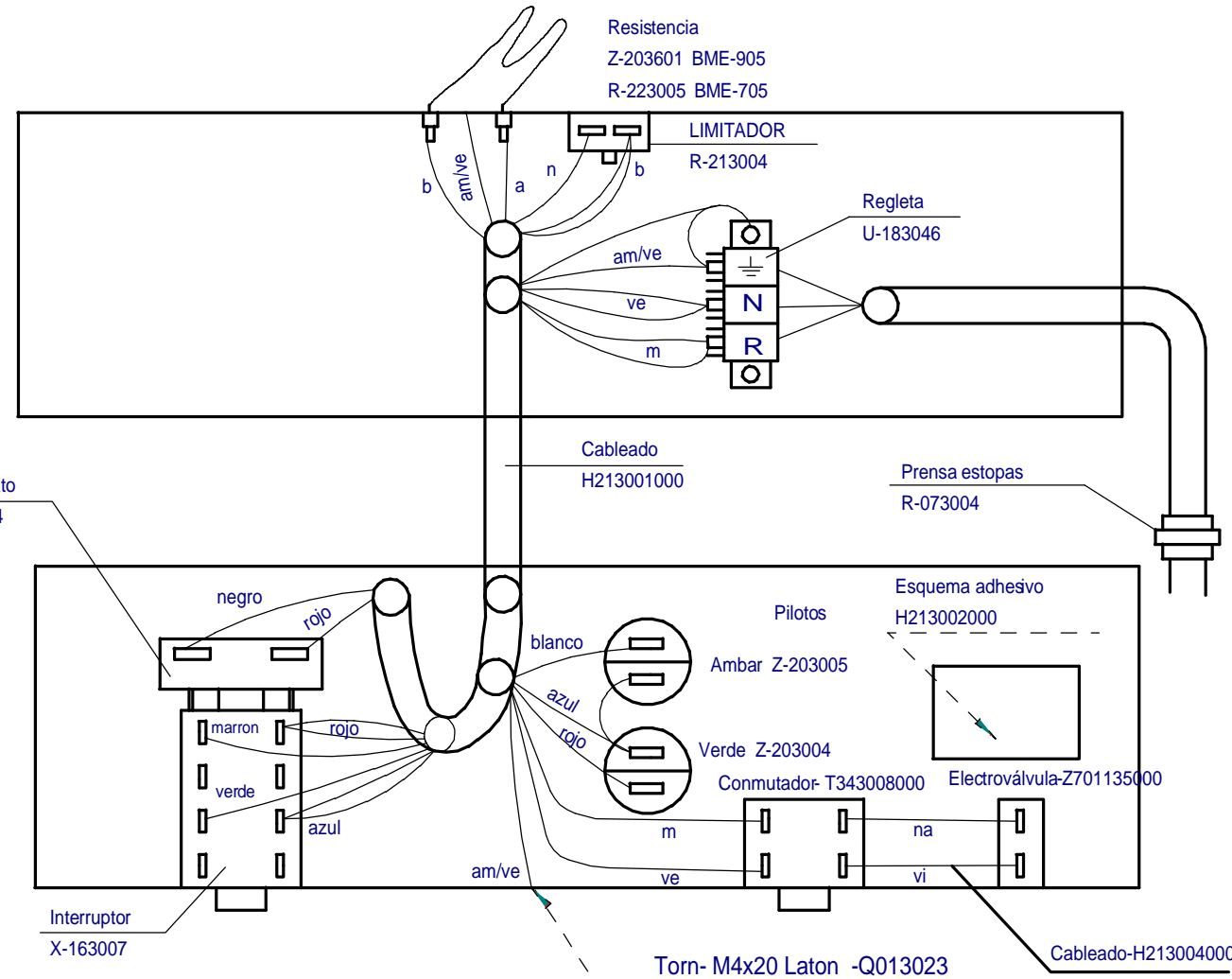
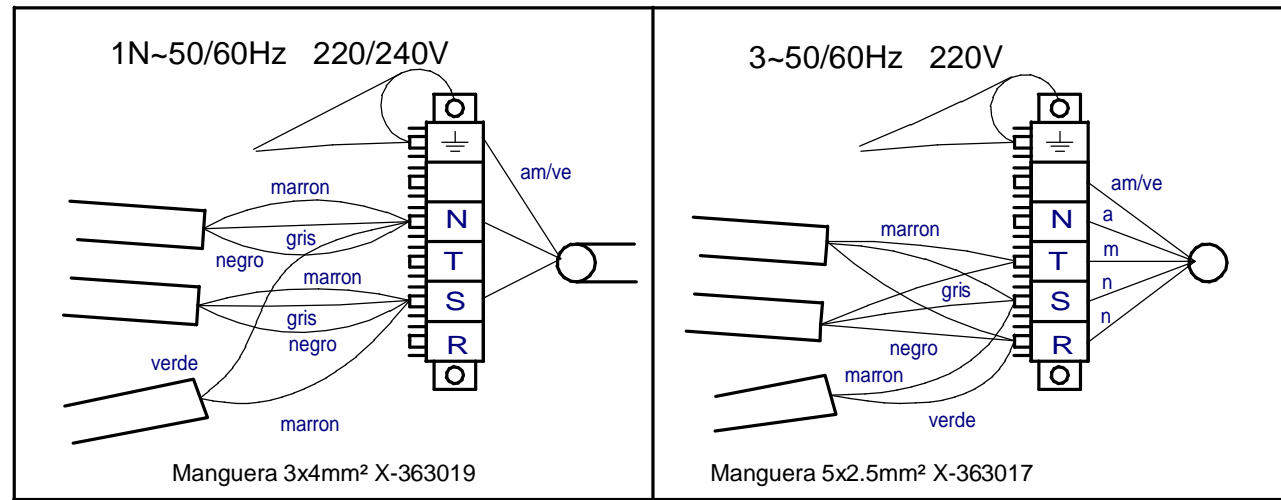


Esquema montaje		H213003000	
Nº	Pieza	Cant.	Material
Nº	Modificación	Propuesta de	Fecha
			Tolerancias generales
			< 5±
			5-25±
			25-50±
			50-100±
			> 100±
			∅±
Dibujado	Firma	Fecha	 Fagor Industrial, Koop. Elk, Mugatua
Proyectado	jalgaba	2007-07-06	
Comprobado	ialberdi	2007-07-06	
Esca	<h2>BAÑO MARIA</h2>		Plano numero
			HC-79651
			Sustituye al Nº
			Sustituido por

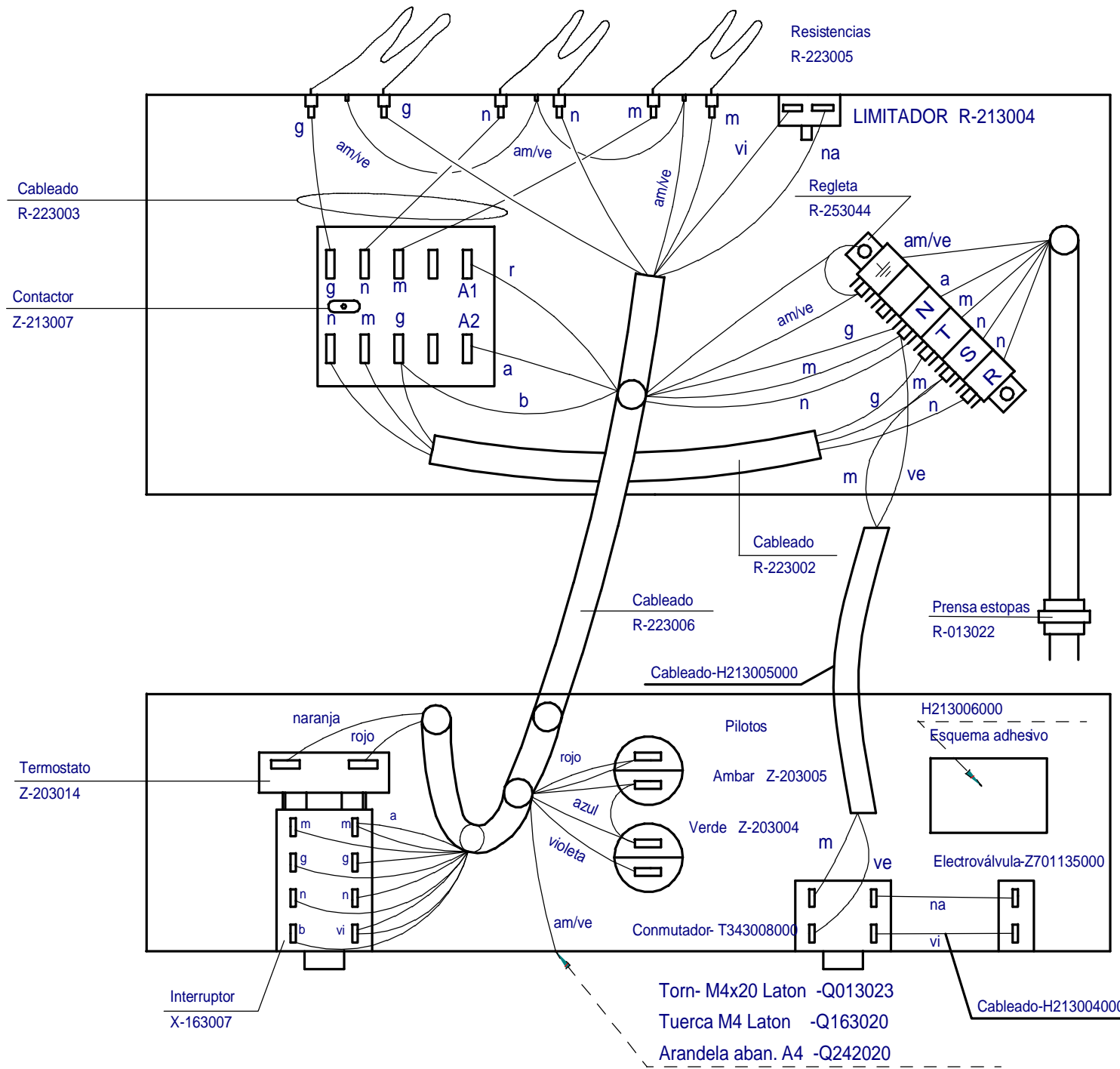
Plano hau ez daiteke erabil ezberria gure baimenitzaibe

1 Modulo BME-710 c/ entrada de agua

1/2 Modulo BME7-05 c/ entrada de agua



- TOMA EQUIPOTENCIAL**
- Q013023-TORNILLO EXAG M4x20 LATON. ----- 1
  - Q163020-TUERCA EXAG M4 LATON.----- 2
  - Q183001-TUERCA CUADRADA M4.----- 1
  - Q242040-ARANDELA ABANICO A4 AISI 304.----- 2
  - Q563004-LENGÜETA COMPONENTES.----- 1
  - Z603021-CHAPITA TIERRA.----- 1
  - Z603022-PLACA ASIENTO CONEXION MASA.----- 1



- Torn- M4x20 Laton -Q013023**  
**Tuerca M4 Laton -Q163020**  
**Arandela aban. A4 -Q242020**