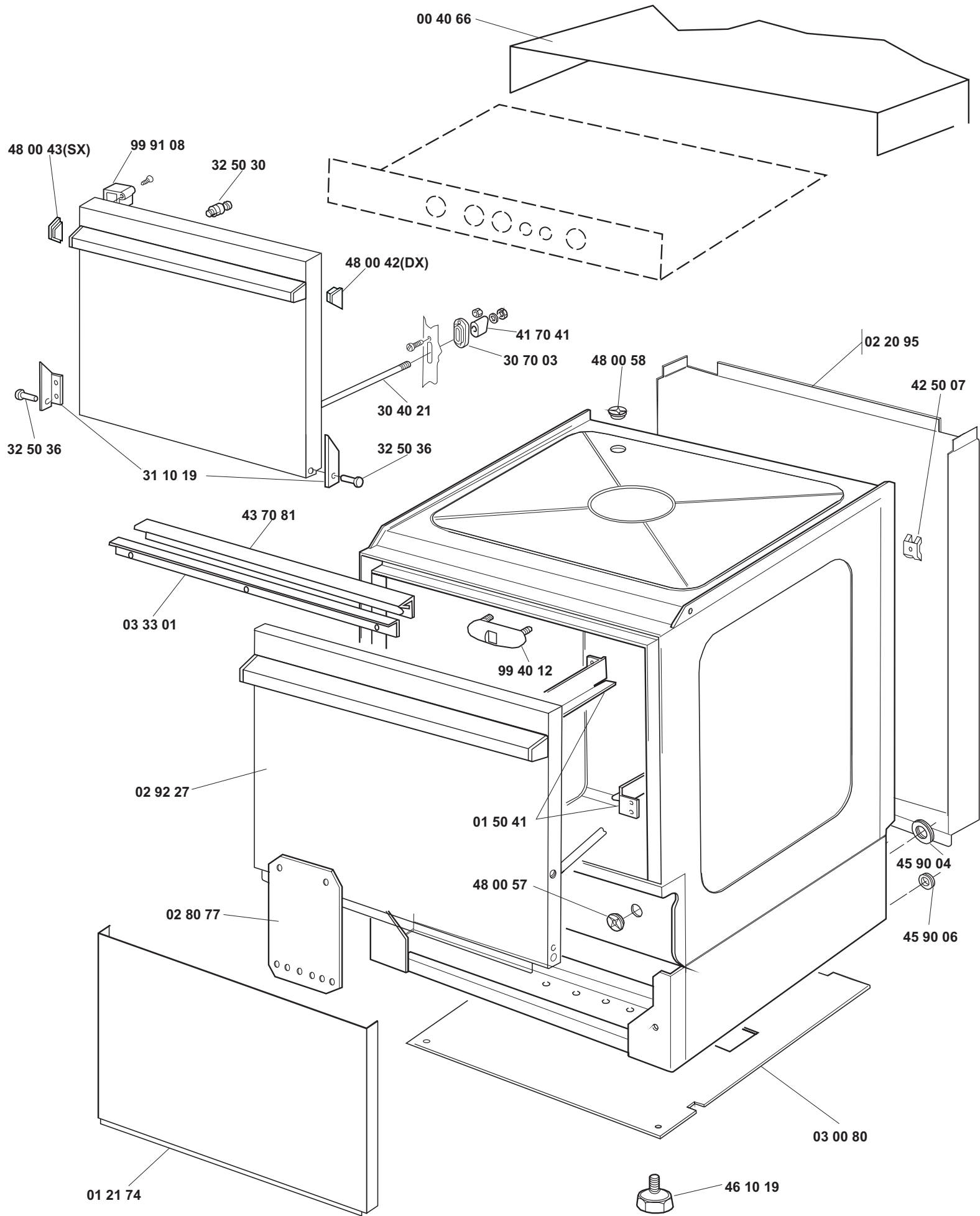


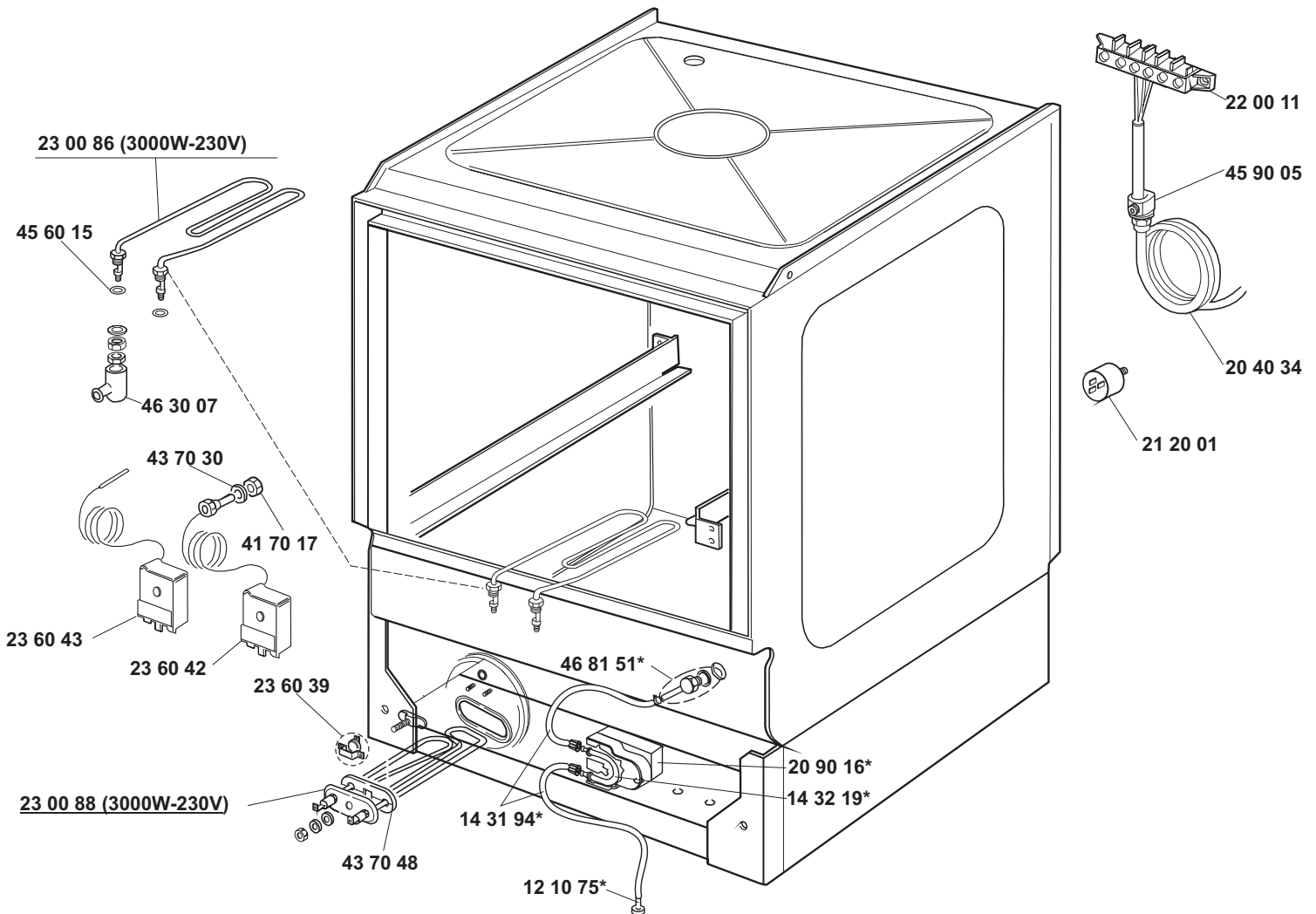
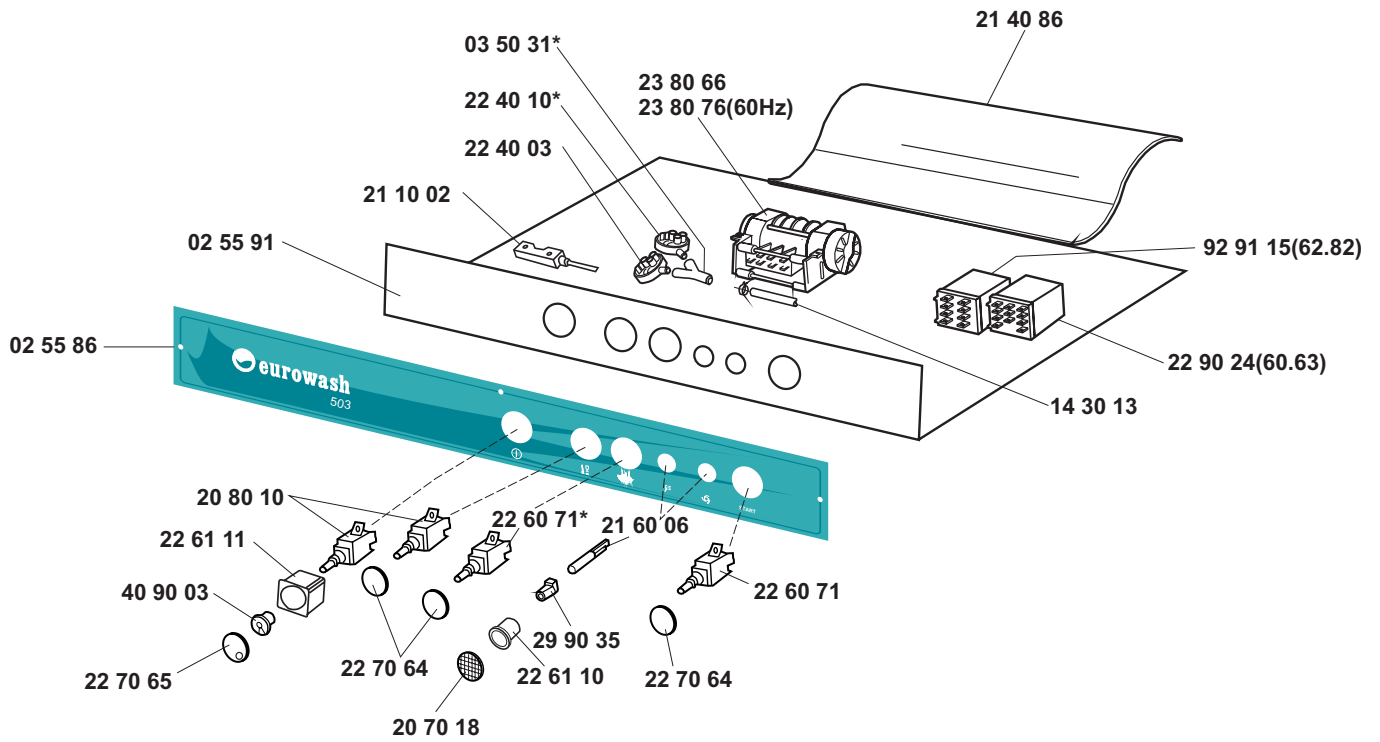
EUROWASH

**SPARE PARTS CATALOGUE
ERSATZTEILKATALOG
CATALOGUE PIECES DETACHEES
CATALOGO PARTI RICAMBIO
CATALOGO DE PIEZAS DE RECAMBIO
CATALOGO PEÇAS DE REPOSIÇÃO**

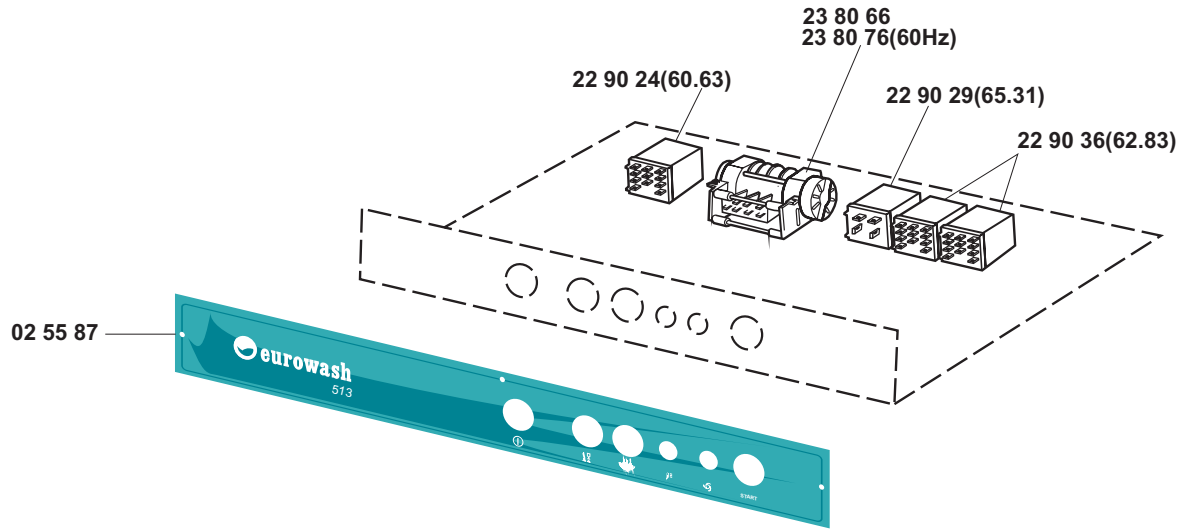
503 - 513

2003

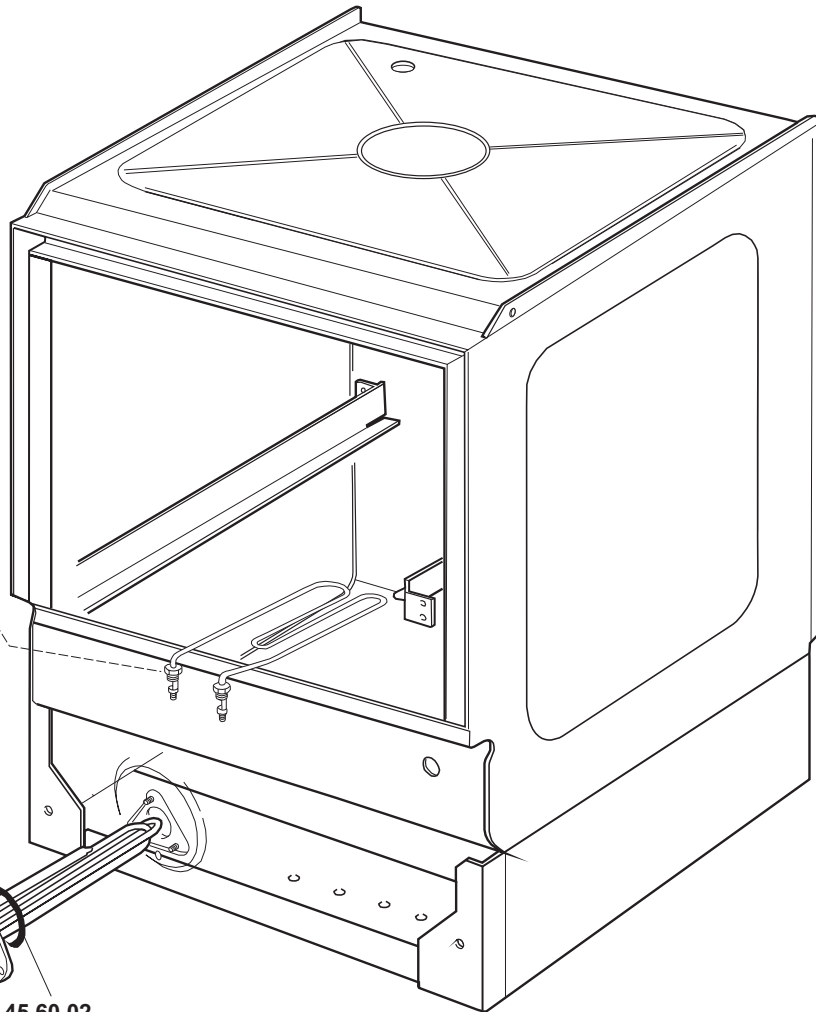
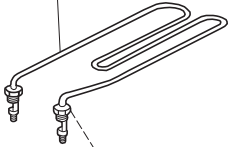




* OPTIONAL



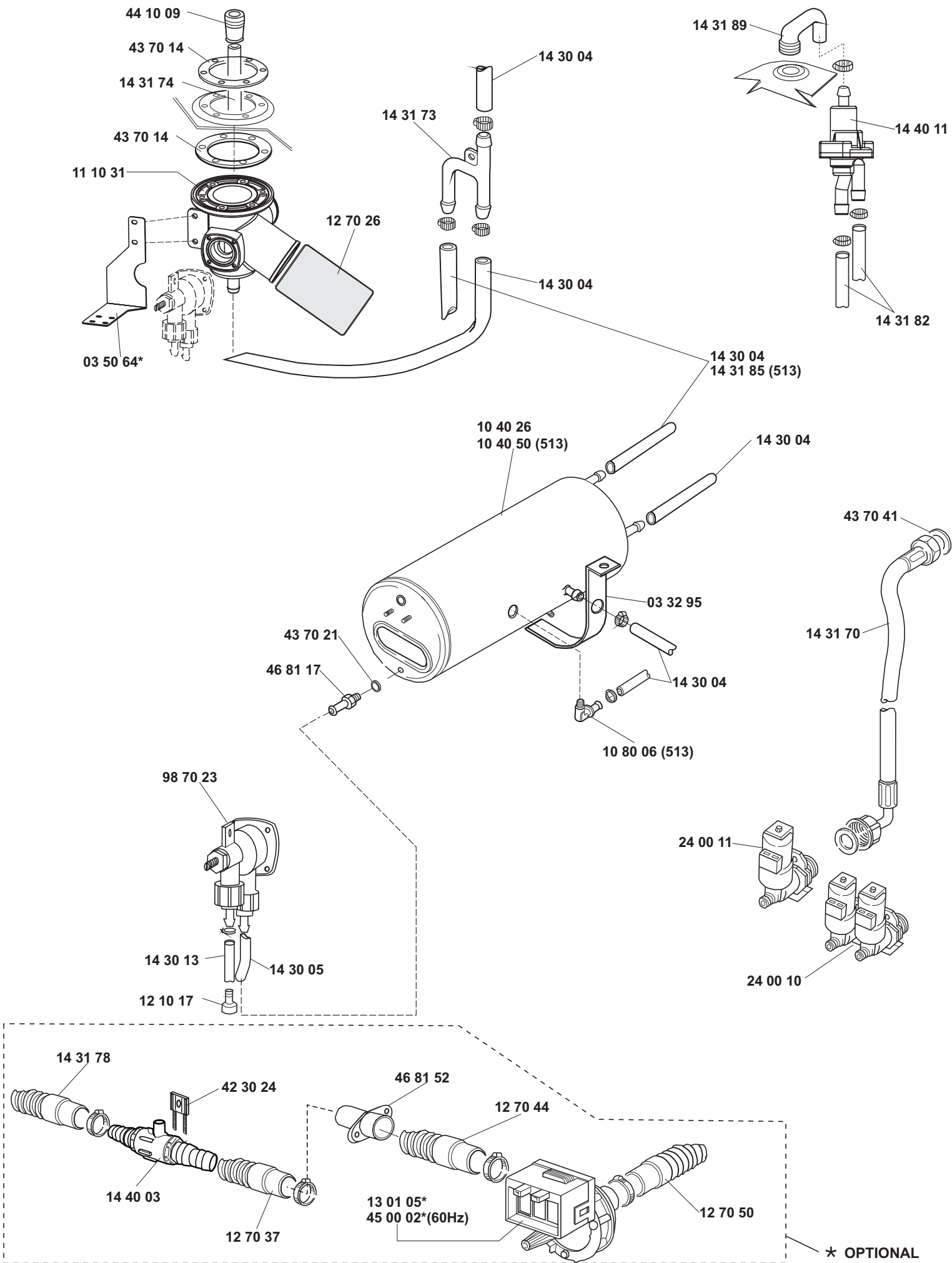
23 00 86 (3000W-230V)

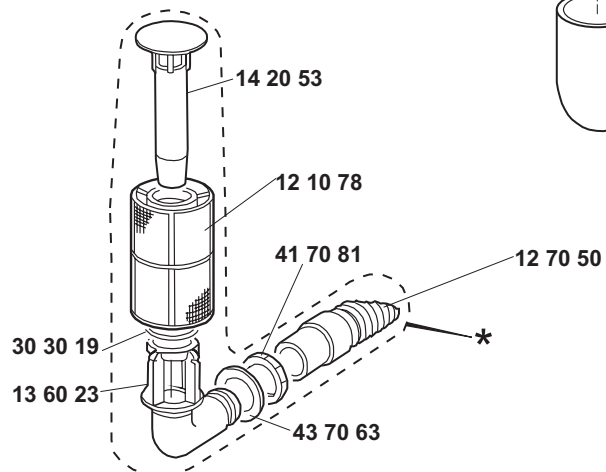
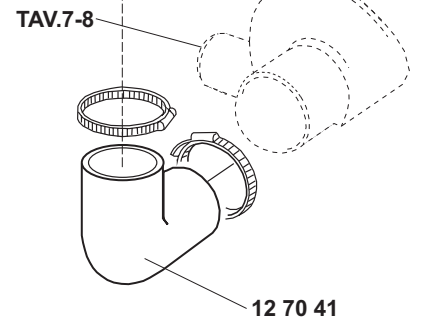
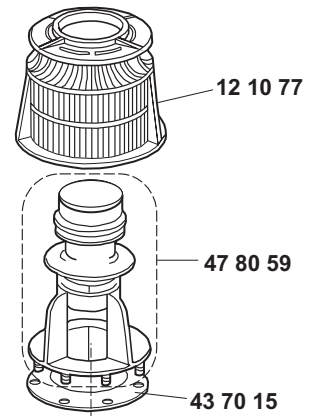
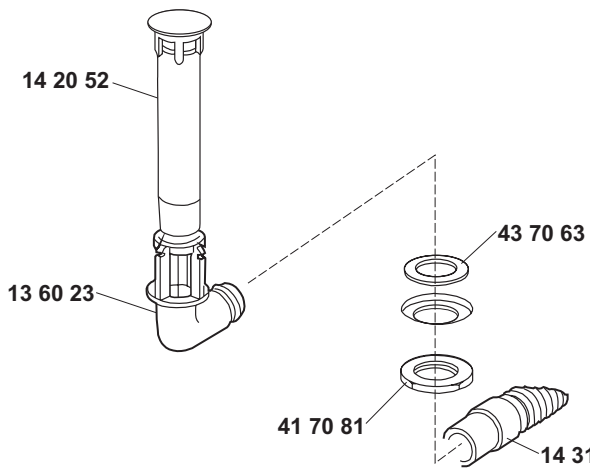
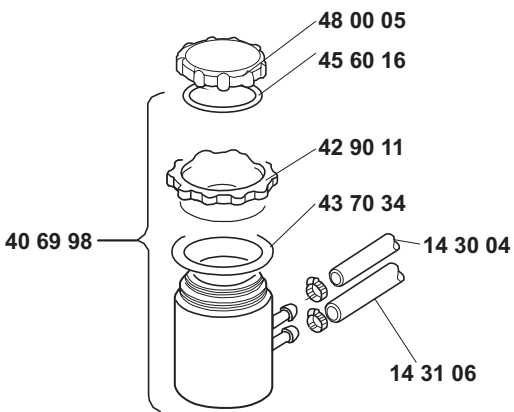
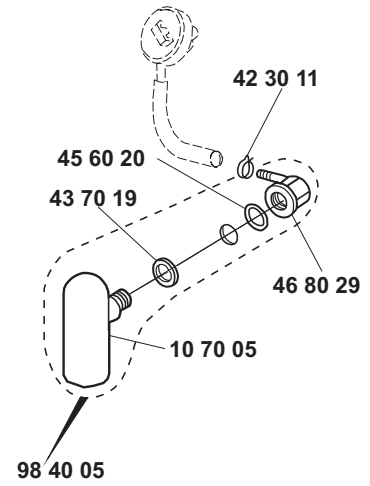
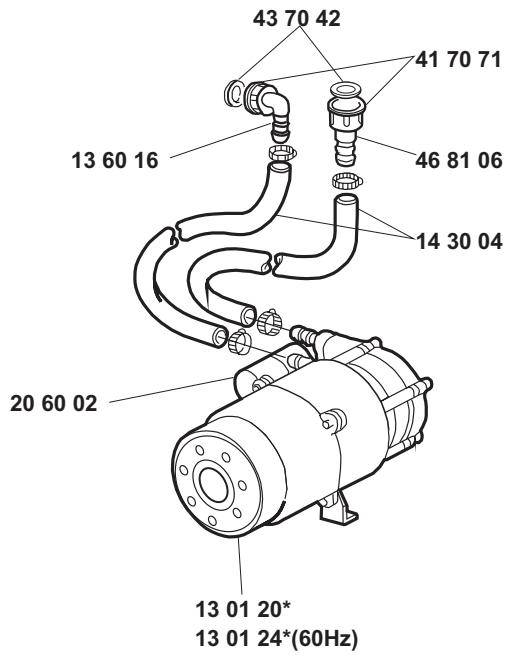
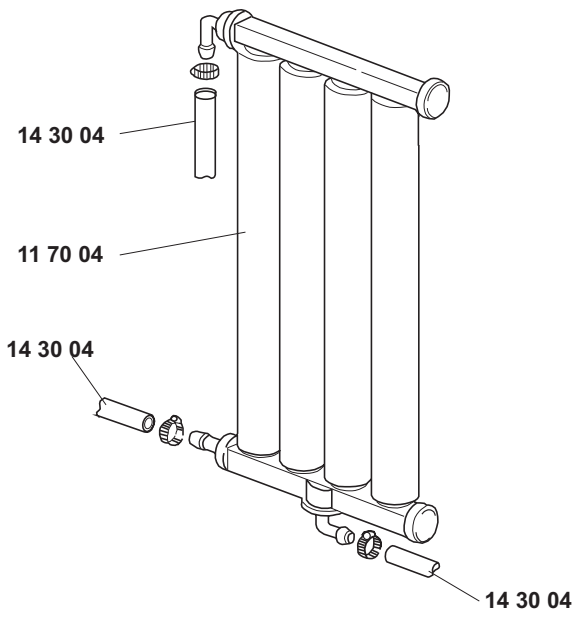


23 00 81 (4500W-220-380V)
(5355W-240-415V)

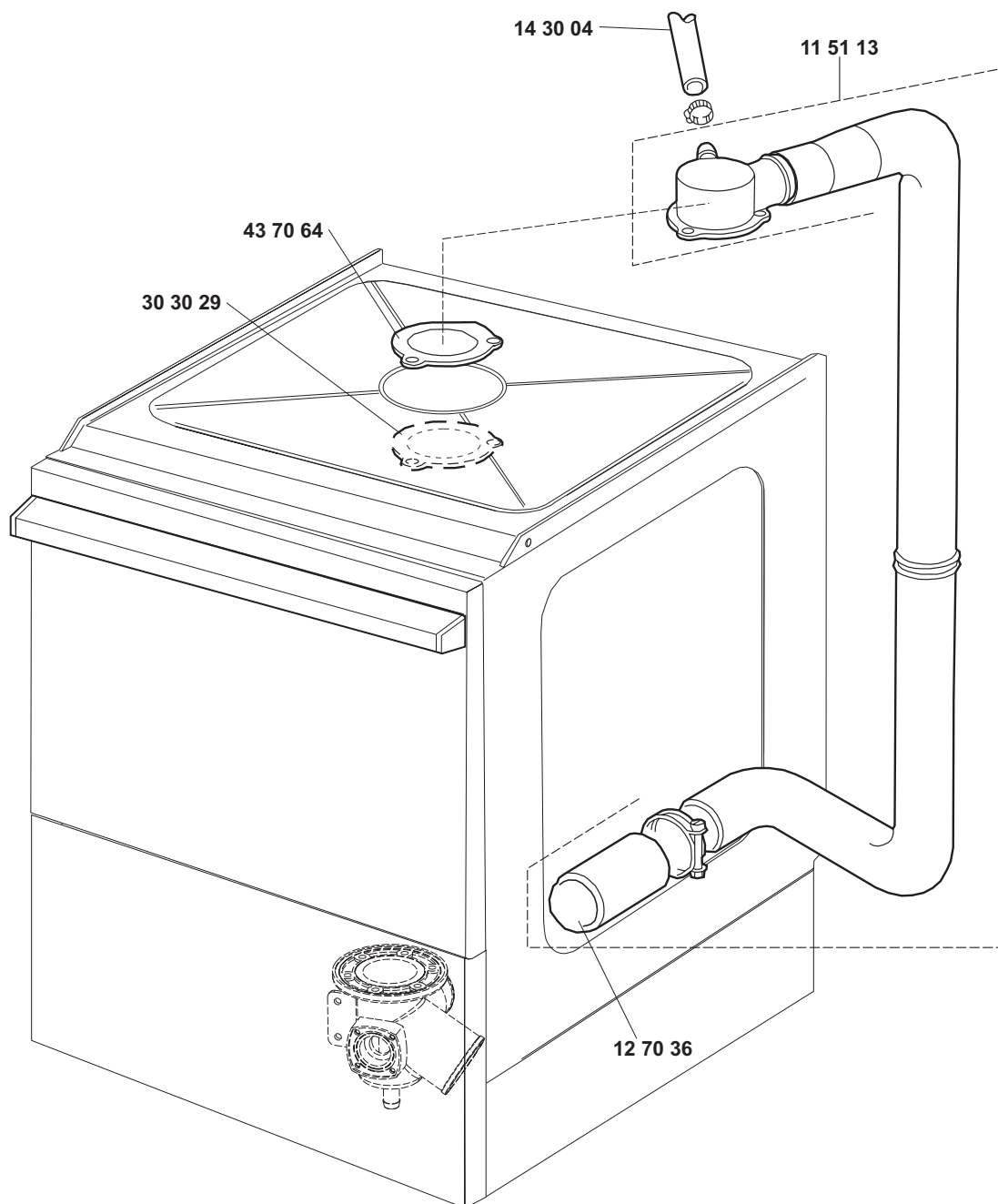
45 60 02

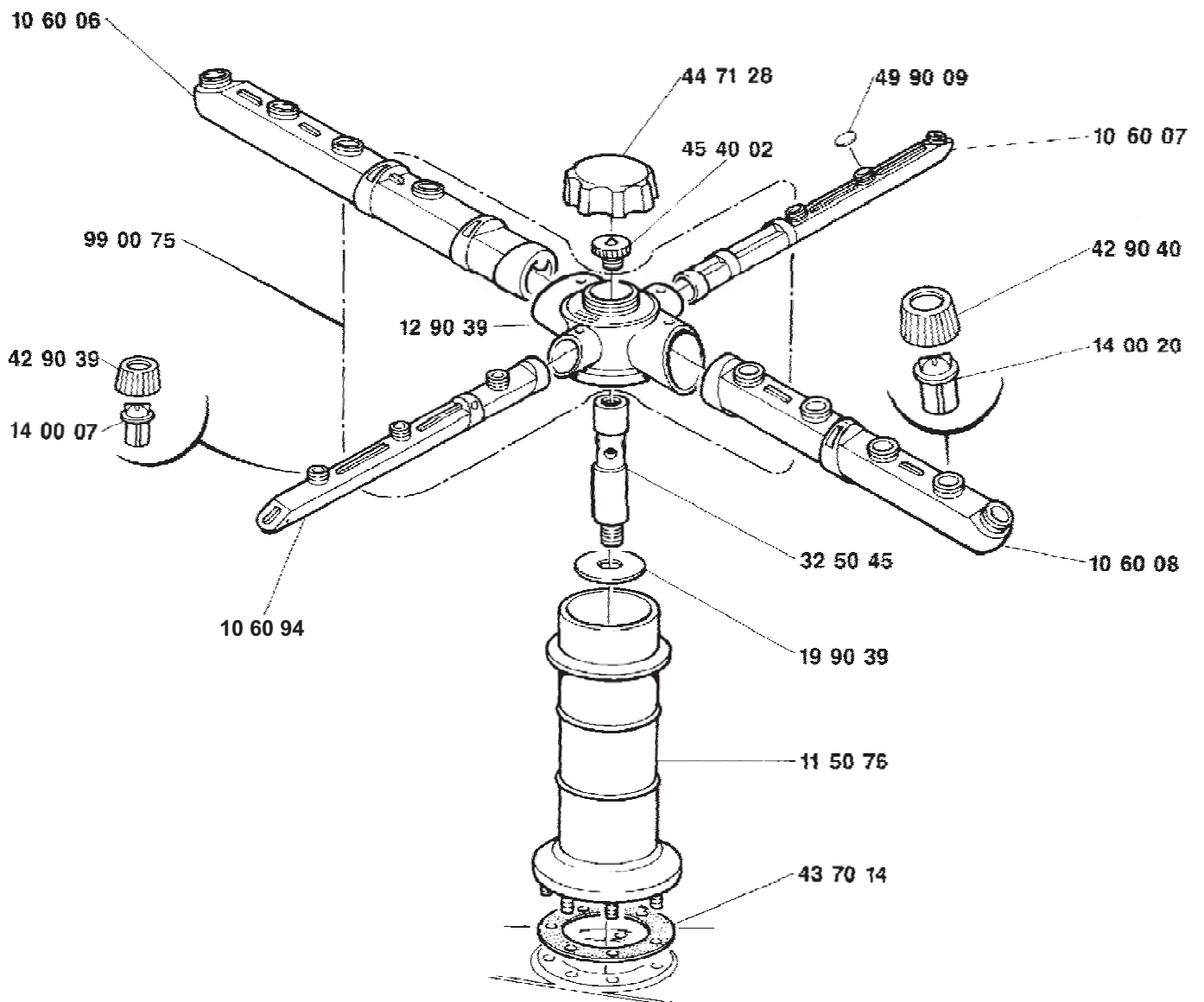
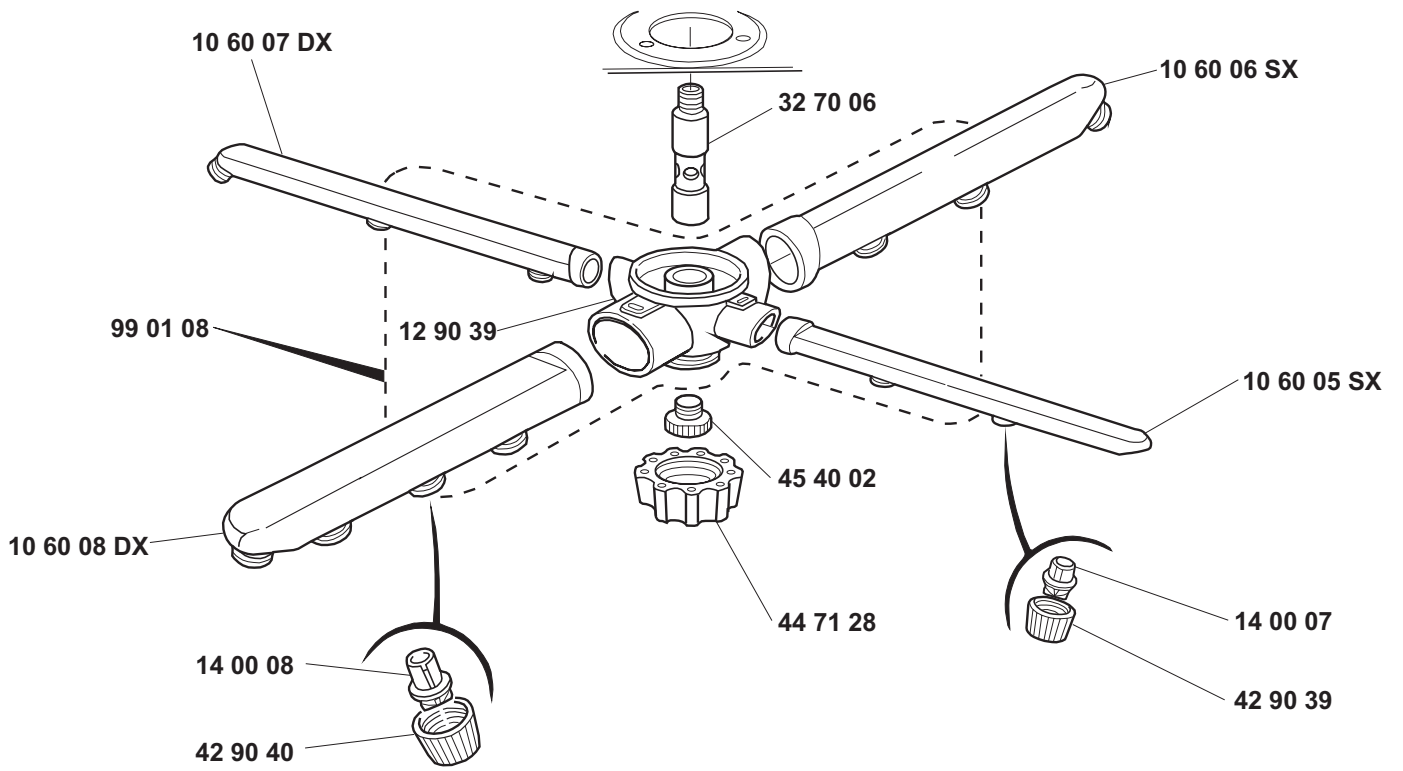
46 70 02





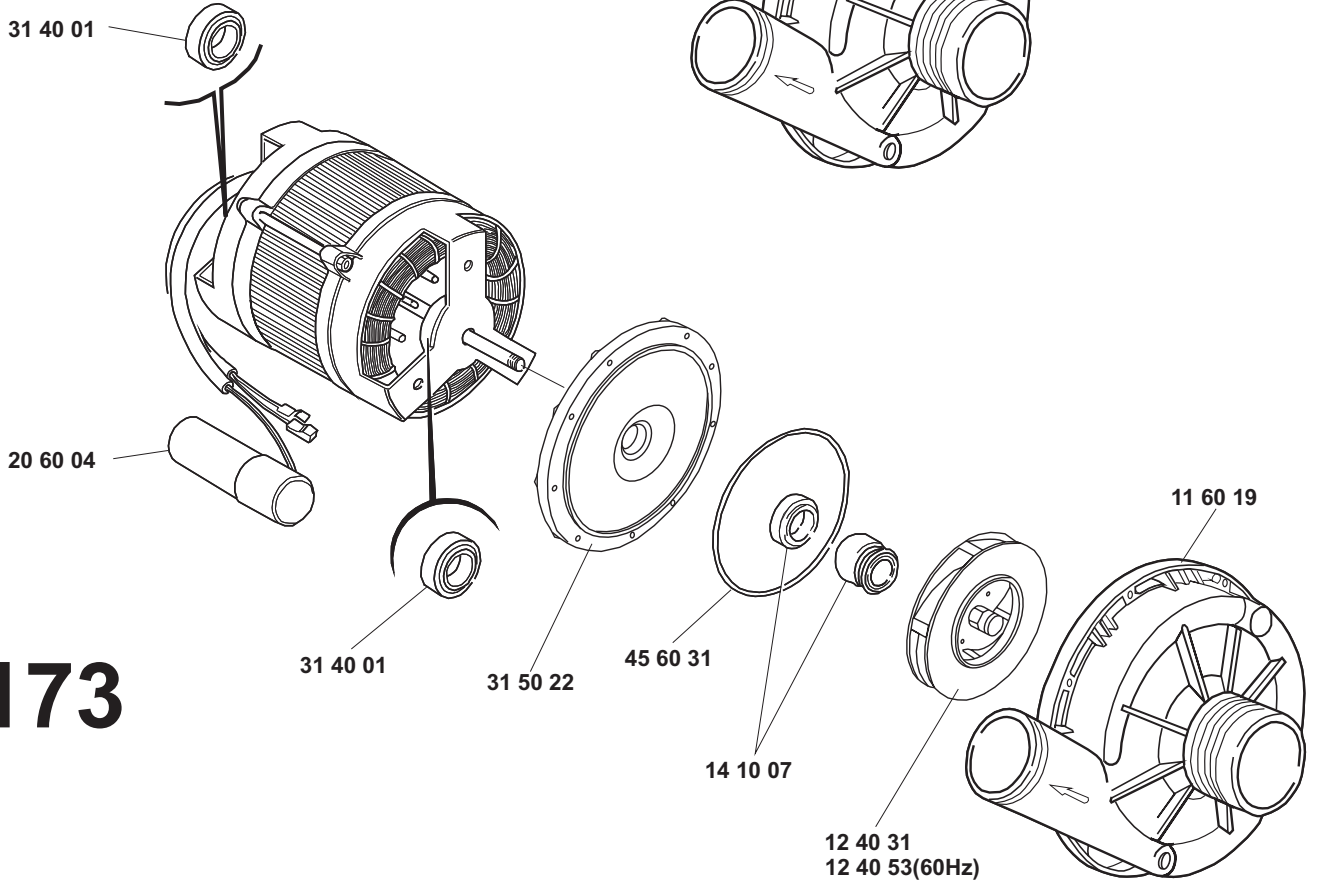
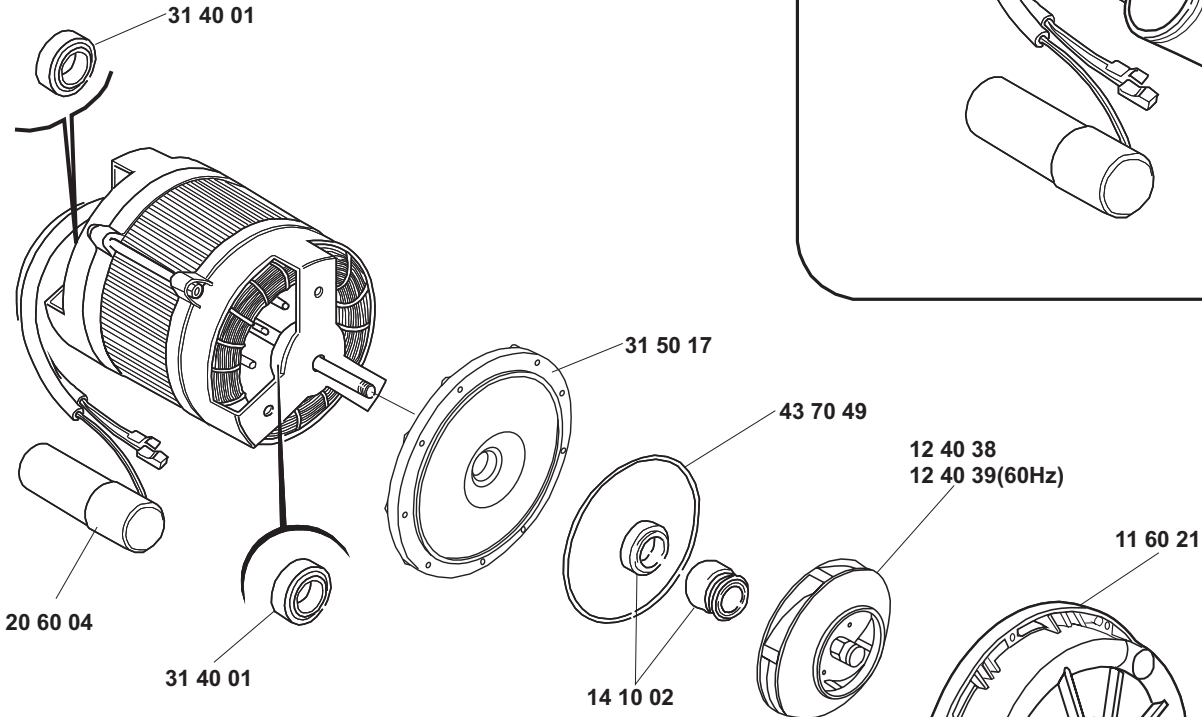
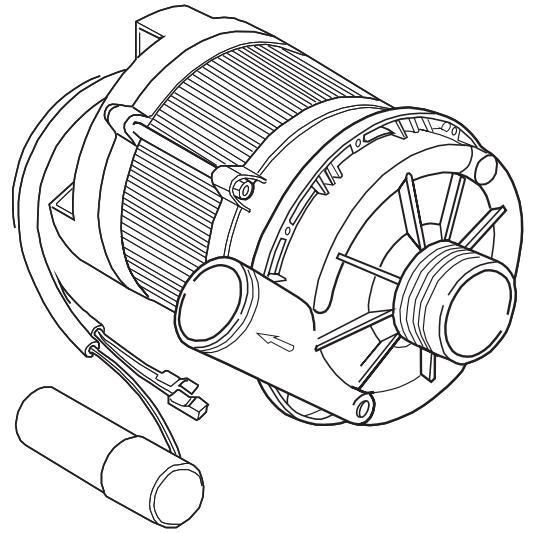
* OPTIONAL





B. 237

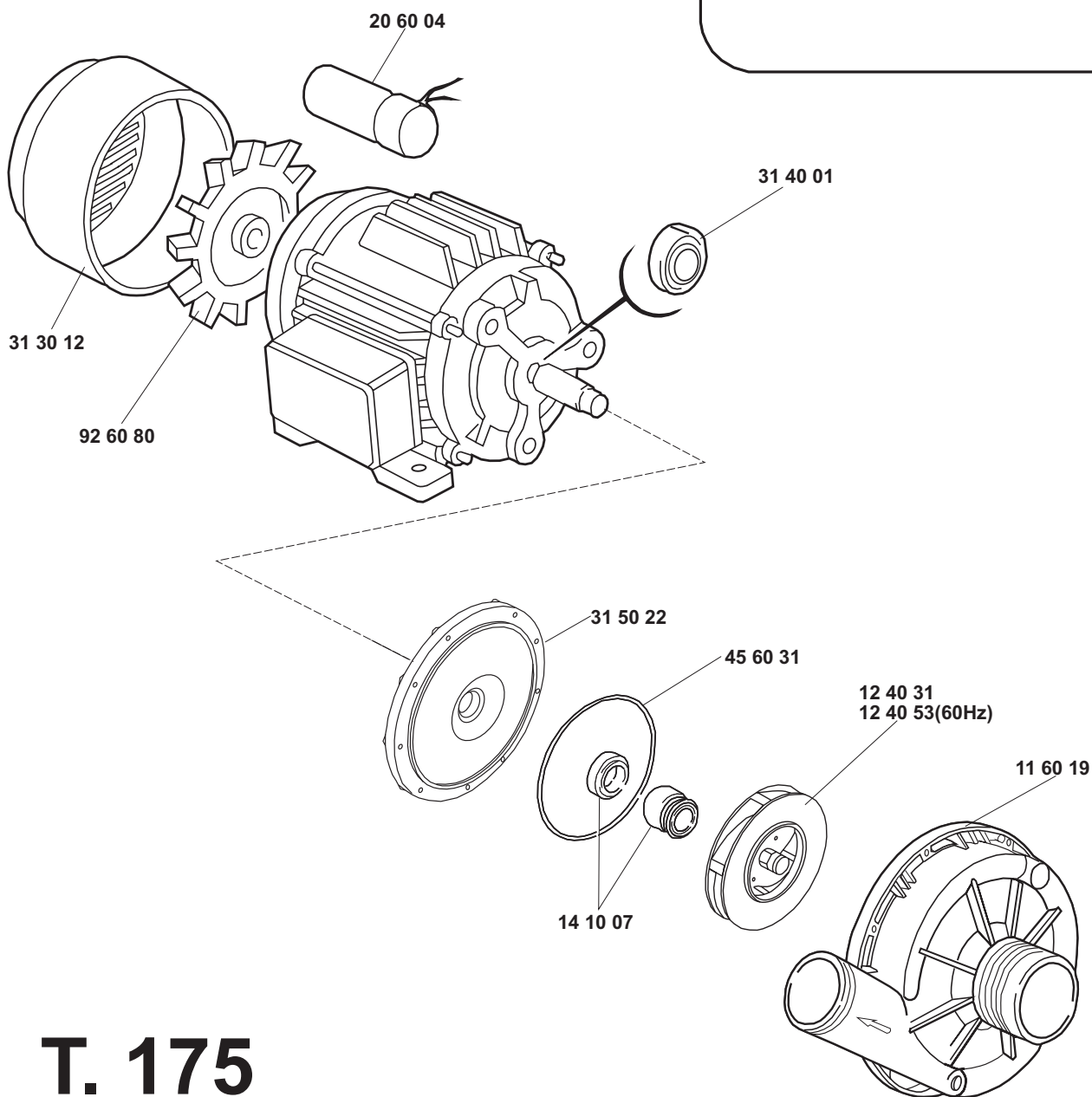
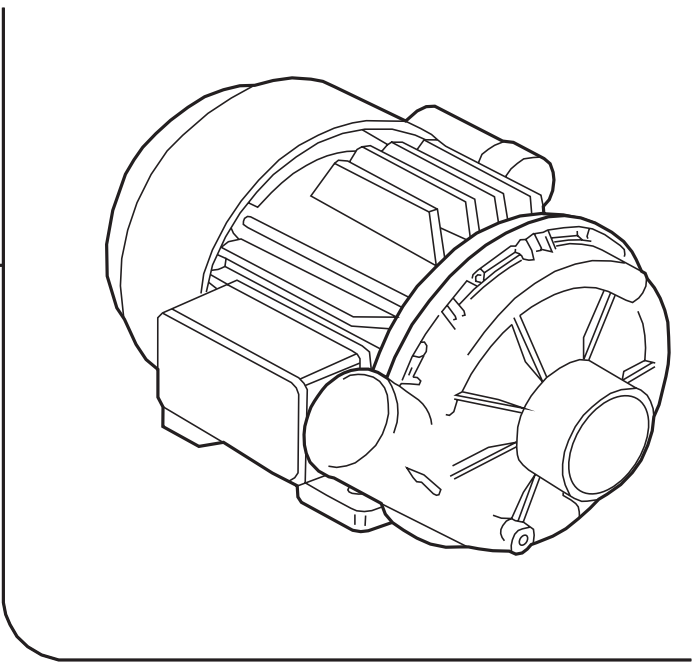
13 01 09 (230V- 50Hz)
13 01 19 (230V- 60Hz)



T. 173

13 01 26 (230V- 50Hz)

13 01 33 (230V- 60Hz)



T. 175