

**CATALOGO PARTI DI RICAMBIO**  
SPARE PARTS LIST

**MODELLO ESM 150**  
ESM 150 MODEL

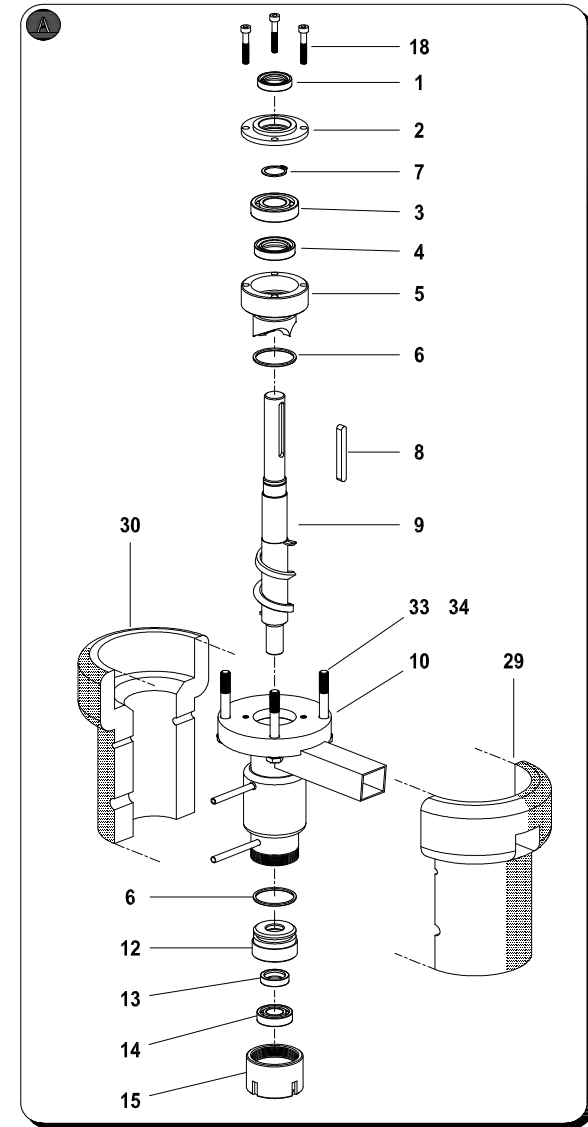
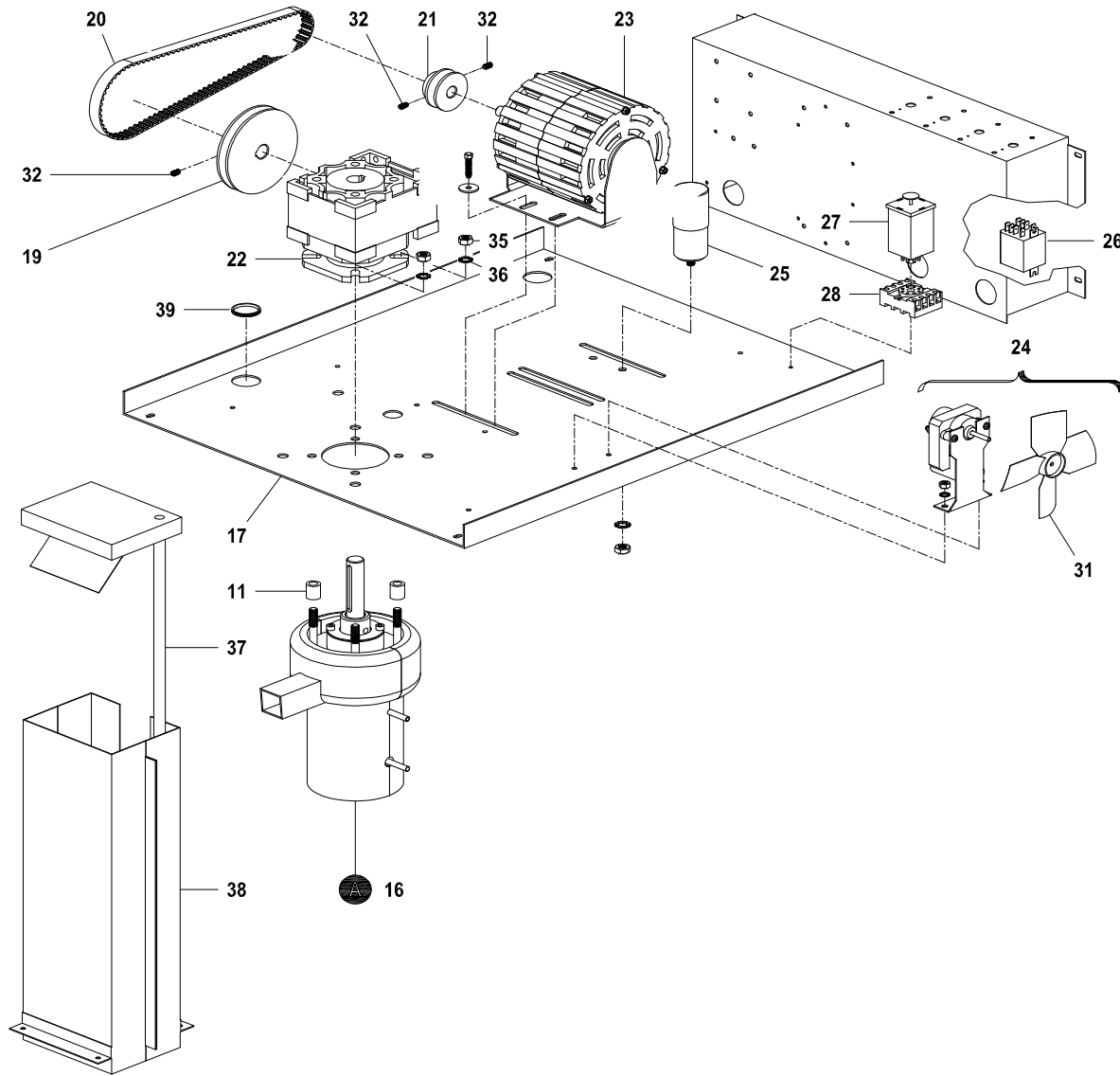


<b>POS N. ITEM N.</b>	<b>DESCRIZIONE</b>	<b>DESCRIPTION</b>	<b>ESPLOSO PAG. EXPLODED VIEW PAG.</b>	<b>CODICI PAG. CODES PAG.</b>
1	ASSIEME EVAPORATORE	EVAPORATOR ASSEMBLY	A	A-1
2	CARROZZERIA PER FABBRICATORE DI GHIACCIO GRANULARE	CABINET FOR GRANULAR ICEMAKER	B	B-1
3	COMPONENTI INTERNI PRODUTTORE DI GHIACCIO GRANULARE - ESM 150 A	INTERNAL COMPONENTS FOR GRANULAR ICEMAKER - ESM 150 A	C	C-1
4	COMPONENTI INTERNI PRODUTTORE DI GHIACCIO GRANULARE - ESM 150 W	INTERNAL COMPONENTS FOR GRANULAR ICEMAKER - ESM 150 W	D	D-1

# ESM 150

## ASSIEME EVAPORATORE

## EVAPORATOR ASSEMBLY





POS. N. ITEM N.	MOD. A/W CODICE MOD. A/W PART N.	MOD. A/W CODICE BRICE MOD. A/W BRICE PART N.	DESCRIZIONE	DESCRIPTION	QUANTITA' Q.TY
1	RV003315	913005	CORTECO DPSM 18/28/7	GASKET CORTECO	1
2	RV003444	920091	COPERCHIO CUSCINETTO SUPERIORE	UPPER BEARING COVER	1
3	RV003324	923020	CUSCINETTO 6004 2RS	UPPER BEARING	1
4	RV003312	913007	CORTECO DPSM 22/32/7	GASKET CORTECO	1
5	RV003458	920011	GHIERA CON DENTE CENTRALE	RINGNUT WITH TOOTH	1
6	RV003306	913013	GUARNIZIONE OR 4125	GASKET OR	2
7	RV003328	923041	SEEGER E. D.20	SNAP RING	1
8	RV003349	923012	CHIAVETTA 6x6x60	KEY	1
9	RV003441	923051	VITE SENZA FINE	WORM GEAR	1
10	RV003455	920007	CORPO EVAPORATORE GREZZO	EVAPORATOR BODY	1
11	RV00B076	923025	DISTANZIALE	SPACER	4
12	RV003451	920003	BUSSOLA INFERIORE	LOWER BUSH	1
13	RV003311	913004	CORTECO DPSM 15/24/7	GASKET CORTECO	1
14	RV003319	923021	CUSCINETTO 6202 2RS	BEARING	1
15	RV003448	920089	TAPPO INFERIORE	LOWER PLUG	1
16	RV003431	AS911001	EVAPORATORE COMPLETO	EVAPORATOR ASSEMBLY	1
17	RM003267	922095	PIANO PORTA RIDUTTORE	REDUCER SUPPORT	1
19	RV003202	924005	PULEGGIA DENTATA MOTORE 20XL037	SMALL PULLEY	1
20	RV00C444	913001	CINGHIA DENTATA 220 XL037	TOOTHED BELT	1
21	RV003203	924004	PULEGGIA DENTATA RIDUTTORE 40XL037	BIG PULLEY	1
22	RG00B141	926073	RIDUTTORE A VITE	REDUCTION GEAR	1
23	RG000647	926058	MOTORE SCAGLIE	ELECTRIC MOTOR	1
24	RD000508	926087	VENTILATORE EUM 02	FAN MOTOR	1
26	RI000761	926072	RELE' FINDER	RELAY	1
27	RF000555	926076	TEMPORIZZATORE TOP 36	TIMER	1

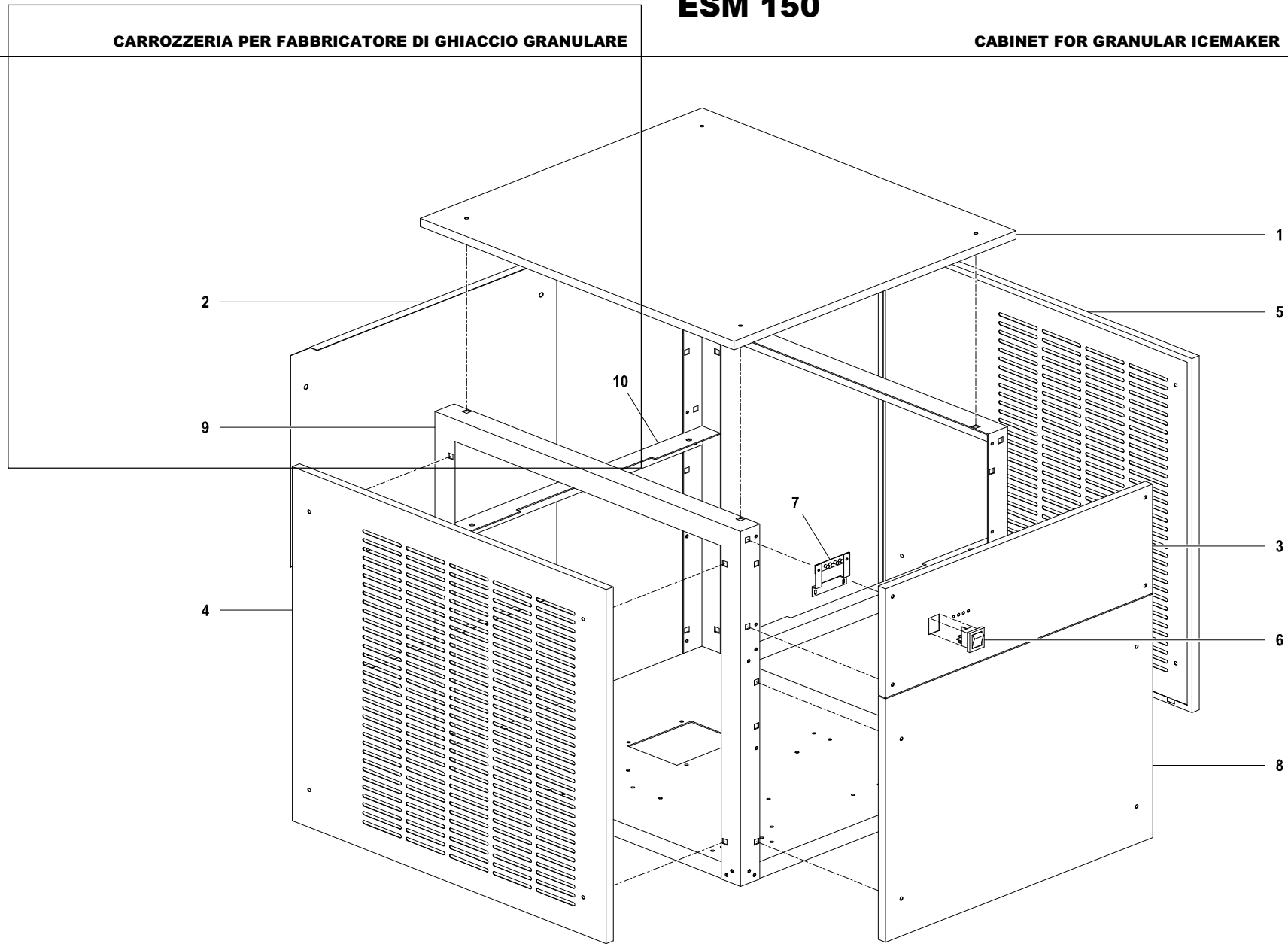


<b>POS. N. ITEM N.</b>	<b>MOD. A/W CODICE MOD. A/W PART N.</b>	<b>MOD. A/W CODICE BRICE MOD. A/W BRICE PART N.</b>	<b>DESCRIZIONE</b>	<b>DESCRIPTION</b>	<b>QUANTITA' Q.TY</b>
28	RF000556	926028	CONNETTORE OCTAL PER TEMPORIZZATORE	TIMER CONNECTOR	1
29	RT00B326	918011	GUSCIO ANTERIORE EVAPORATORE	EVAPORATOR SHELL	1
30	RT00B327	918014	GUSCIO POSTERIORE EVAPORATORE	EVAPORATOR SHELL	1
37	RM001095	922017	COPERCHIO CONVOGLIATORE	COVER	1
38	RM001094	922008	CONVOGLIATORE COMPLETO	CONVEYOR ASSEMBLY	1

# ESM 150

CARROZZERIA PER FABBRICATORE DI GHIACCIO GRANULARE

CABINET FOR GRANULAR ICEMAKER



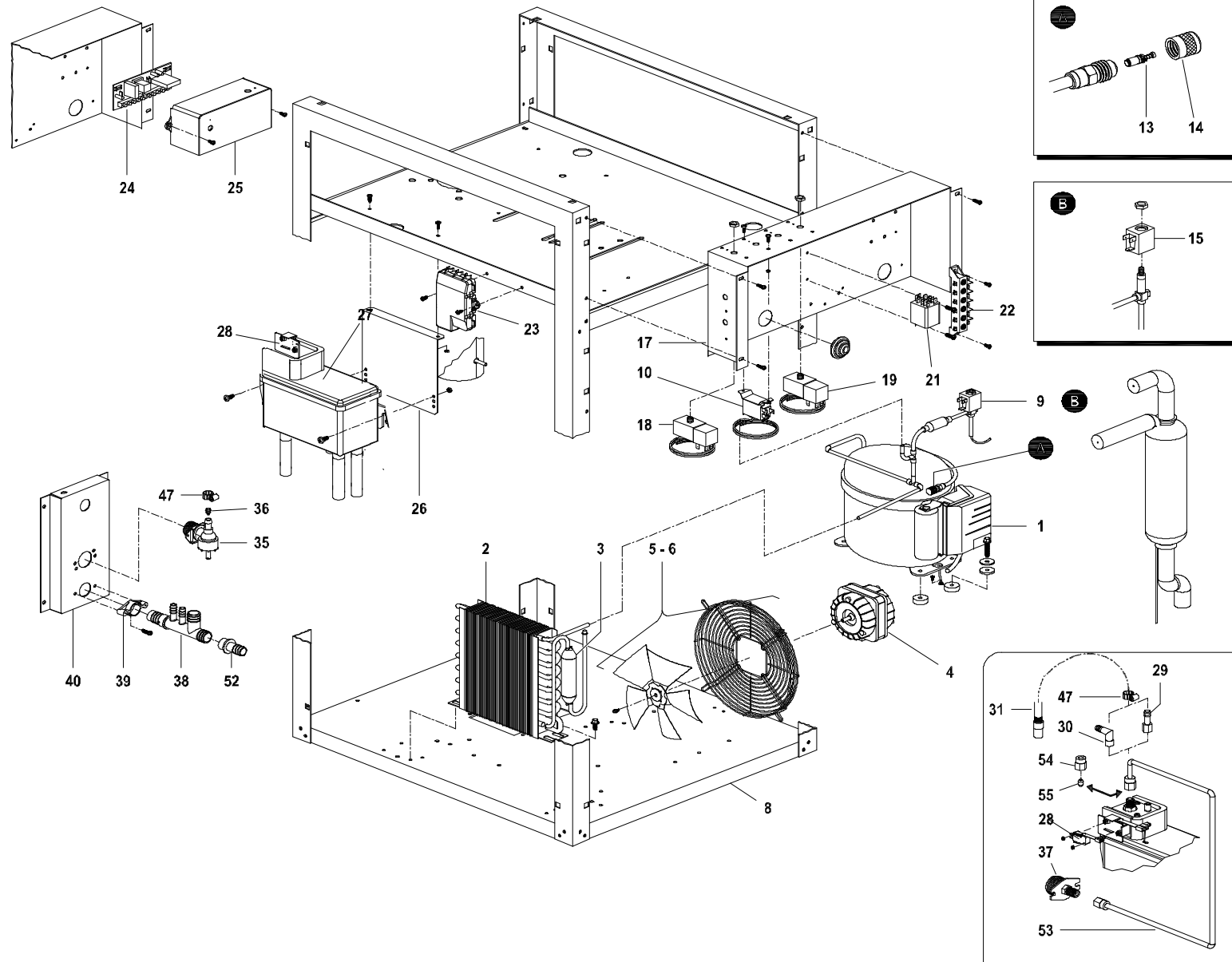


<b>POS. N. ITEM N.</b>	<b>MOD. A/W CODICE MOD. A/W PART N.</b>	<b>MOD. A/W CODICE BRICE MOD. A/W BRICE PART N.</b>	<b>DESCRIZIONE</b>	<b>DESCRIPTION</b>		<b>QUANTITA' Q.TY</b>
1	RMI03243	922012	COPERCHIO	COVER		1
2	RMI03166	921022	SCHIENALE	BACK PANEL		1
3	RMI03250	922076	PANNELLO PORTA COMANDI	FRONT PANEL		1
4	RMI03157	922075	FIANCO SINISTRO	LEFT PANEL		1
5	RMI03149	922074	FIANCO DESTRO	RIGHT PANEL		1
6	RI000751	926041	INTERRUTTORE LUMINOSO	SWITCH		1
7	RI00A031		SCHEDA ELETTRONICA TIPO E4	LED BOARD TYPE E4	Fino a matr. / Till s/n. 200003	1
8	RMI03249	922073	PANNELLO FRONTALE BASSO	UNDER DOOR PANEL		1
9	RMI0B477	922030	CORNICE DX. E SX. TELAIO	FRAME		2
10	RMI0B478	922140	TRAVERSA ANT. E POST. TELAIO	TRAVERSE MEMBER		2

# ESM 150 A

COMPONENTI INTERNI PRODUTTORE DI GHIACCIO GRANULARE

INTERNAL COMPONENTS FOR GRANULAR ICEMAKER Air Version





**COMPONENTI INTERNI PRODUTTORE DI  
GHIACCIO GRANULARE  
INTERNAL COMPONENTS FOR GRANULAR  
ICEMAKER**



**ESM 150 A**

POS. N. ITEM N.	MOD. A CODICE MOD. A PART N.	MOD. A CODICE BRICE MOD. A BRICE PART N.	DESCRIZIONE	DESCRIPTION		QUANTITA' Q.TY
1		926109	COMPRESSORE R404	COMPRESSOR R404		1
2	RC00B767	925002	CONDENSATORE ARIA	AIR COOLED CONDENSER	Fino a matr. / Till s/n. 200273	1
2	-	925015	<b>CONDENSATORE ARIA</b>	<b>AIR COOLED CONDENSER</b>	<b>Da matr. / From s/n. 200274</b>	1
3	RA00A773	914033	FILTRO MOLECOLARE IN RAME	FILTER	Fino a matr. / Till s/n. 200273	1
3	-	914127	<b>FILTRO MOLECOLARE IN RAME</b>	<b>FILTER</b>	<b>Da matr. / From s/n. 200274</b>	1
4	RC000451		VENTILATORE	FAN MOTOR	Fino a matr. / Till s/n. 200273	1
4	-	926111	<b>VENTILATORE</b>	<b>FAN MOTOR</b>	<b>Da matr. / From s/n. 200274</b>	1
5	RD000520	924008	VENTOLA ASPIRANTE	SUCTION FAN	Fino a matr. / Till s/n. 200273	1
5	-	924009	<b>VENTOLA ASPIRANTE</b>	<b>SUCTION FAN</b>	<b>Da matr. / From s/n. 200274</b>	1
8	RMI0B476	922005	BASAMENTO	BASE		1
9	-	920026	CORPO VALVOLA SOLENOIDE	SOLENOID VALVE		1
10	RF000621	926069	PRESSOSTATO	PRESSURE SWITCH		1
13	RF000581	914124	MECCANISMO PER VALVOLA	VALVE MECHANISM		1
14	RF000583	914125	CAPPUCCIO PER VALVOLA DI CARICO	LOADING VALVE CAP		1
15	-	926092	BOBINA VALVOLA SOLENOIDE	COIL SOLENOID VALVE		1
17	RM003261	921019	SCATOLA COMANDI ELETTRICI	ELECTRIC BOX		1
18	-	926098	TERMOSTATO DEPOS. SCAGLIE	THERMOSTAT		1
19	RF000618	926077	TERMOSTATO EVAP. SCAGLIE	THERMOSTAT		1
21	RI000761	926072	RELE' FINDER	RELAY		1
22	RI000709	926056	MORSETTIERA	TERMINAL BLOK		1
23	RI000694	926057	MORSETTIERA	TERMINAL BLOK		1
24	RI003551		SCHEDA ELETTRONICA	ELECTRONIC CARD	Fino a matr. / Till s/n. 200003	1
25	RH00B559	910080	SCATOLA PROTEZIONE SCHEDA FORATA	PROTECTION BOX		1
26	RM003277	921046	SUPPORTO GALLEGGIANTE	FLOAT BALL SUPPORT		1

**COMPONENTI INTERNI PRODUTTORE DI  
GHIACCIO GRANULARE  
INTERNAL COMPONENTS FOR GRANULAR  
ICEMAKER**



**ESM 150 A**

POS. N. ITEM N.	MOD. A CODICE MOD. A PART N.	MOD. A CODICE BRICE MOD. A BRICE PART N.	DESCRIZIONE	DESCRIPTION		QUANTITA' Q.TY
27	RH00B632		BACINELLA TRASPARENTE + MICRO + GALLEGGIANTE	TRANSPARENT BASIN + MICROSWITCH + FLOAT	Fino a matr. / Till s/n. 200003	1
27	RH00C794	910057	BACINELLA BIANCA + MICRO + GALLEGGIANTE	WHITE BASIN + MICROSWITCH + FLOAT	<b>Da matr. / From s/n. 200004</b>	1
28	RI000800		MICRO GALLEGGIANTE	MICRO SWITCH	Fino a matr. / Till s/n. 200003	1
28		EU23055	MICRO GALLEGGIANTE	MICRO SWITCH	<b>Da matr. / From s/n. 200004</b>	1
29	RH00A238	923011	ATTACCO DRITTO D.10	STRAIGHT CONNECTION	Fino a matr. / Till s/n. 200003	1
31	RA00B576	914003	TUBO CARICO ACQUA GALLEGGIANTE	TRAY INLET PIPE	Fino a matr. / Till s/n. 200003	1
35	RF00A581	926035	ELETTROVALVOLA SINGOLA	SINGLE WATER VALVE	Fino a matr. / Till s/n. 200317	1
<b>35</b>	-	<b>926132</b>	<b>ELETTROVALVOLA SINGOLA</b>	<b>SINGLE WATER VALVE</b>	<b>Da matr. / From s/n. 200318</b>	<b>1</b>
36		910077	RIDUTTORE PER ELETTROVALVOLA	REDUCER FOR SOLENOID VALVE	Fino a matr. / Till s/n. 200317	1
38	RH000633	910024	COLLETORE SCARICO ACQUA	NYLON WATER OUTLET	Fino a matr. / Till s/n. 200317	1
<b>38</b>	-	<b>910128</b>	<b>COLLETORE SCARICO ACQUA</b>	<b>NYLON WATER OUTLET</b>	<b>Da matr. / From s/n. 200318</b>	<b>1</b>
39	RH000666	910055	FLANGIA DI FISSAGGIO SCARICO ACQUA	FLANGE	Fino a matr. / Till s/n. 200317	1
40	RM001093	921037	STAFFA ALLACCIAMENTO IDRICO	HANGER		1
47	RH000692	923026	FASCETTA STRING. INOX	HOSE CLAMP		2
52	RH000667	910011	BOCCHETTONE SCARICO ACQUA	STOPPER	Fino a matr. / Till s/n. 200317	1
53	RA00C135	914002	CARICO ACQUA GALLEGGIANTE	TRAY INLET PIPE	Fino a matr. / Till s/n. 200003	-
54	RQ00A736	920002	BUSSOLA BICONO 1/8 D.6	BICONE BUSH 1/8 D.6	Fino a matr. / Till s/n. 200003	-
55	RQ00A737	920010	DADO 1/8 D.6	NUT 1/8 D.6	Fino a matr. / Till s/n. 200003	-



**COMPONENTI INTERNI PRODUTTORE DI  
GHIACCIO GRANULARER  
INTERNAL COMPONENTS FOR GRANULAR  
ICEMAKER**



**ESM 150 W**

POS. N. ITEM N.	MOD. W CODICE MOD. W PART N.	MOD. W CODICE BRICE MOD. W BRICE PART N.	DESCRIZIONE	DESCRIPTION		QUANTITA' Q.TY
1	-	926109	COMPRESSORE R404	COMPRESSOR R404		1
2	RC00A688	914007	CONDENSATORE ACQUA	WATER CONDENSER	Fino a matr. / Till s/n. 200034	1
2	-	914159	<b>CONDENSATORE ACQUA</b>	<b>WATER CONDENSER</b>	<b>Da matr. / From s/n. 200035</b>	1
3	RA00A382	914038	FILTRO MOLECOLARE IN RAME	FILTER	Fino a matr. / Till s/n. 200034	1
3	-	914127	<b>FILTRO MOLECOLARE IN RAME</b>	<b>FILTER</b>	<b>Da matr. / From s/n. 200035</b>	1
6	RF00B537	926078	TERMOSTATO BIMETALLICO	THERMOSTAT	Fino a matr. / Till s/n. 200034	1
6	-	926121	<b>TERMOSTATO BIMETALLICO</b>	<b>THERMOSTAT</b>	<b>Da matr. / From s/n. 200035</b>	1
8	RMI0B476	922005	BASAMENTO	BASE		1
9	-	920026	CORPO VALVOLA SOLENOIDE	SOLENOID VALVE BODY		1
10	RF000621	926069	PRESSOSTATO	PRESSURE SWITCH		1
13	RF000581	914124	MECCANISMO PER VALVOLA	VALVE MECHANISM		1
14	RF000583	914125	CAPPUCCIO PER VALVOLA DI CARICO	LOADING VALVE CAP		1
15	-	926092	BOBINA VALVOLA SOLENOIDE	COIL SOLENOID VALVE		1
17	RM003261	921019	SCATOLA COMANDI ELETTRICI	ELECTRIC BOX		1
18	-	926098	TERMOSTATO DEPOS. SCAGLIE	THERMOSTAT		1
19	RF000618	926077	TERMOSTATO EVAP. SCAGLIE	THERMOSTAT		1
21	RI000761	926072	RELE' FINDER	RELAY		1
22	RI000709	926056	MORSETTIERA	TERMINAL BLOK		1
23	RI000694	926057	MORSETTIERA	TERMINAL BLOK		1
24	RI003551		SCHEDA ELETTRONICA	ELECTRONIC CARD	Fino a matr. / Till s/n. 200003	1
25	RH00B559	910080	SCATOLA PROTEZIONE SCHEDA FORATA	PROTECTION BOX		1
26	RM003277	921046	SUPPORTO GALLEGGIANTE	FLOAT BALL SUPPORT		1
27	RH00B632		BACINELLA TRASPARENTE + MICRO + GALLEGGIANTE	TRANSPARENT BASIN + MICROSWITCH + FLOAT	Fino a matr. / Till s/n. 200003	1
27	RH00C794	910057	BACINELLA BIANCA + MICRO + GALLEGGIANTE	WHITE BASIN + MICROSWITCH + FLOAT	<b>Da matr. / From s/n. 200004</b>	1

**COMPONENTI INTERNI PRODUTTORE DI  
GHIACCIO GRANULARER  
INTERNAL COMPONENTS FOR GRANULAR  
ICEMAKER**



**ESM 150 W**

POS. N. ITEM N.	MOD. W CODICE MOD. W PART N.	MOD. W CODICE BRICE MOD. W BRICE PART N.	DESCRIZIONE	DESCRIPTION		QUANTITA' Q.TY
28	RI000800		MICRO GALLEGGIANTE	MICRO SWITCH	Fino a matr. / Till s/n. 200003	1
28		EU23055	MICRO GALLEGGIANTE	MICRO SWITCH	<b>Da matr. / From s/n. 200004</b>	1
30	RH000829	910074	RACCORDO GOMITO	UNION ELBOW	Fino a matr. / Till s/n. 200003	1
29	RH00A238	923011	ATTACCO DRITTO D.10	STRAIGHT CONNECTION	Fino a matr. / Till s/n. 200003	1
31	RH000718	913025	TUBO CARICO ACQUA GALLEGGIANTE	TRAY INLET PIPE	Fino a matr. / Till s/n. 200003	1
35	RF000690	926083	ELETTROVALVOLA DOPPIA	DOUBLE WATER VALVE	Fino a matr. / Till s/n. 200034	1
<b>35</b>	-	<b>926125</b>	<b>ELETTROVALVOLA DOPPIA</b>	<b>DOUBLE WATER VALVE</b>	<b>Da matr. / From s/n. 200035</b>	<b>1</b>
36	RF000700	910077	RIDUTTORE SCURO PER ELETTROVALVOLA	BLACK REDUCER FOR SOLENOID VALVE	Fino a matr. / Till s/n. 200034	2
38	RH000633	910024	COLLETTORE SCARICO ACQUA	NYLON WATER OUTLET	Fino a matr. / Till s/n. 200034	1
<b>38</b>	-	<b>910129</b>	<b>COLLETTORE SCARICO ACQUA</b>	<b>NYLON WATER OUTLET</b>	<b>Da matr. / From s/n. 200035</b>	<b>1</b>
39	RH000666	910055	FLANGIA DI FISSAGGIO SCARICO ACQUA	FLANGE	Fino a matr. / Till s/n. 200034	1
40	RM001093	921037	STAFFA ALLACCIAMENTO IDRICO	HANGER		1
47	RH000692	923026	FASCETTA STRING. INOX	HOSE CLAMP		2
52	RH000667	910011	BOCCHETTONE SCARICO ACQUA	STOPPER	Fino a matr. / Till s/n. 200034	1