


# **CATALOGO PARTI DI RICAMBIO**

## **SPARE PARTS LIST**

# **MODELLO ES 200**

## **ES 200 MODEL**

 = ricambi suggeriti/suggested spare parts

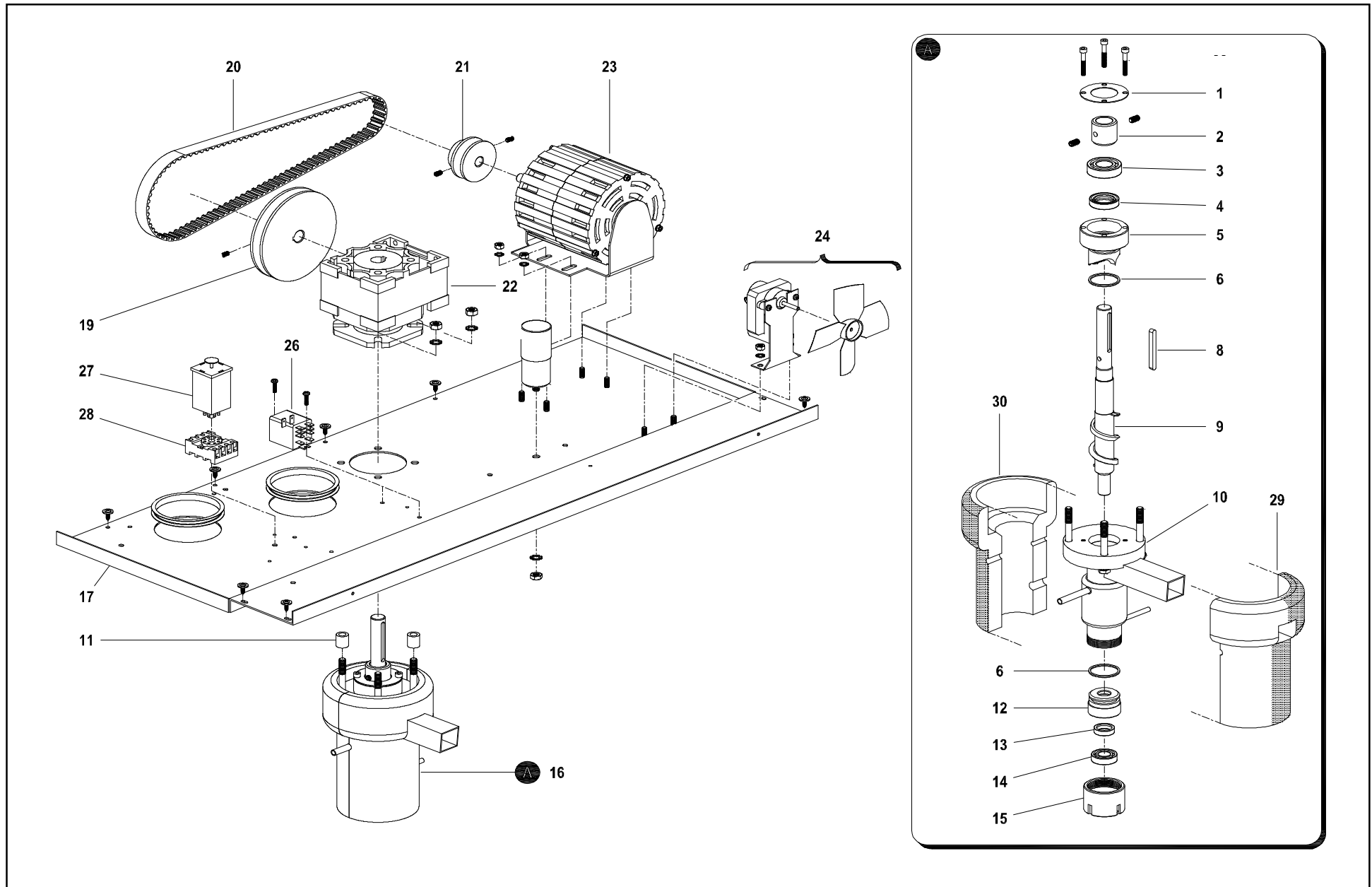


<b>POS N. ITEM N.</b>	<b>DESCRIZIONE</b>	<b>DESCRIPTION</b>	<b>ESPLOSO PAG. EXPLODED VIEW PAG.</b>	<b>CODICI PAG. CODES PAG.</b>
1	ASSIEME EVAPORATORE	EVAPORATOR ASSEMBLY	A	A-1
2	CARROZZERIA PER FABBRICATORE DI GHIACCIO GRANULARE	CABINET FOR GRANULAR ICEMAKER	B	B-1
3	PARTICOLARE POSTERIORE PER FABBRICATORE DI GHIACCIO GRANULARE	BACK DETAIL FOR GRANULAR ICEMAKER	C	C-1
4	UNITA' CONDENSATRICE AD ACQUA PER FABBRICATORE DI GHIACCIO GRANULARE	WATER CONDENSING UNIT FOR GRANULAR ICEMAKER	D	D-1
5	UNITA' CONDENSATRICE AD ARIA PER FABBRICATORE DI GHIACCIO GRANULARE	AIR CONDENSING UNIT FOR GRANULAR ICEMAKER	E	E-1

# ES 200

ASSIEME EVAPORATORE

EVAPORATOR ASSEMBLY





POS. N. ITEM N.	MOD. A/W CODICE MOD. A/W PART N.	MOD. A/W CODICE BRICE MOD. A/W BRICE PART N.	DESCRIZIONE	DESCRIPTION		QUANTITA' Q.TY
1	RV003465	923024	DISCO PER CUSCINETTO	FLANGE	Fino a Matr. / Till s/n. 200064	1
1	-	<b>920024</b>	<b>COPERCHIO CUSCINETTO SUPERIORE</b>	<b>UPPER BEARING COVER</b>	<b>Da Matr. / From s/n. 200065</b>	1
2	RV003439	923010	ANELLO DI SERRAGGIO	UPPER SOCKET	Fino a Matr. / Till s/n. 200064	1
2	-	<b>923058</b>	<b>ANELLO DI SERRAGGIO</b>	<b>UPPER SOCKET</b>	<b>Da Matr. / From s/n. 200065</b>	1
3	RV003322	923022	CUSCINETTO 6205 2RS	UPPER BEARING	Fino a Matr. / Till s/n. 200064	1
3	-	<b>923059</b>	<b>CUSCINETTO OBL. A SFERE 2 COR. 3205A TN9</b>	<b>UPPER BEARING</b>	<b>Da Matr. / From s/n. 200065</b>	1
4	RV003314	913008	CORTECO DPSM 27/37/7	GASKET CORTECO	Fino a Matr. / Till s/n. 200064	1
4	-	<b>913058</b>	<b>CORTECO 25-37-7</b>	<b>GASKET CORTECO</b>	<b>Da Matr. / From s/n. 200065</b>	1
5	RV00A049	920012	GHIERA CON DENTE CENTRALE	RINGNUT WITH TOOTH	Fino a Matr. / Till s/n. 200064	1
5	-	<b>920023</b>	<b>GHIERA CON DENTE CENTRALE</b>	<b>RINGNUT WITH TOOTH</b>	<b>Da Matr. / From s/n. 200065</b>	1
6	RV003307	913014	GUARNIZIONE OR 4150	GASKET OR		2
8	RV003351	923013	CHIAVETTA 8x7x60	KEY		1
9	RV003442	923052	VITE SENZA FINE	WORM GEAR		1
10	RV003456	920008	CORPO EVAPORATORE GREZZO	EVAPORATOR BODY		1
11	RV00B076	923025	DISTANZIALE	SPACER		4
12	RV003452	920004	BUSSOLA INFERIORE	LOWER BUSH		1
13	RV003316	913006	CORTECO DPSM 20/30/7	GASKET CORTECO		1
14	RV003324	923020	CUSCINETTO 6004 2RS	BEARING		1
15	RV003449	920090	TAPPO INFERIORE	LOWER PLUG		1
16	RV003432	AS911002	EVAPORATORE COMPLETO	EVAPORATOR ASSEMBLY	Fino a Matr. / Till s/n. 200064	1
16	-	<b>AS911004</b>	<b>EVAPORATORE COMPLETO</b>	<b>EVAPORATOR ASSEMBLY</b>	<b>Da Matr. / From s/n. 200065</b>	1
17	RM00A446	922096	PIANO PORTA RIDUTTORE	REDUCER SUPPORT		1
19	RV00A299	924003	PULEGGIA DENTATA MOTORE ALLUMINIO D.P.50	SMALL PULLEY		1
20	RV00B389	913002	CINGHIA DENTATA 13A790MC CTAX30	TOOTHED BELT		1
21		924002	PULEGGIA DENTATA RIDUTTORE ALLUMINIO D.P.120	BIG PULLEY		1
22	RG00B648	926075	RIDUTTORE A VITE	REDUCTION GEAR		1
23	RG000650	926089	MOTORE SCAGLIE	ELECTRIC MOTOR		1
24	RD000508	926087	VENTILATORE EUM 02	FAN MOTOR		1

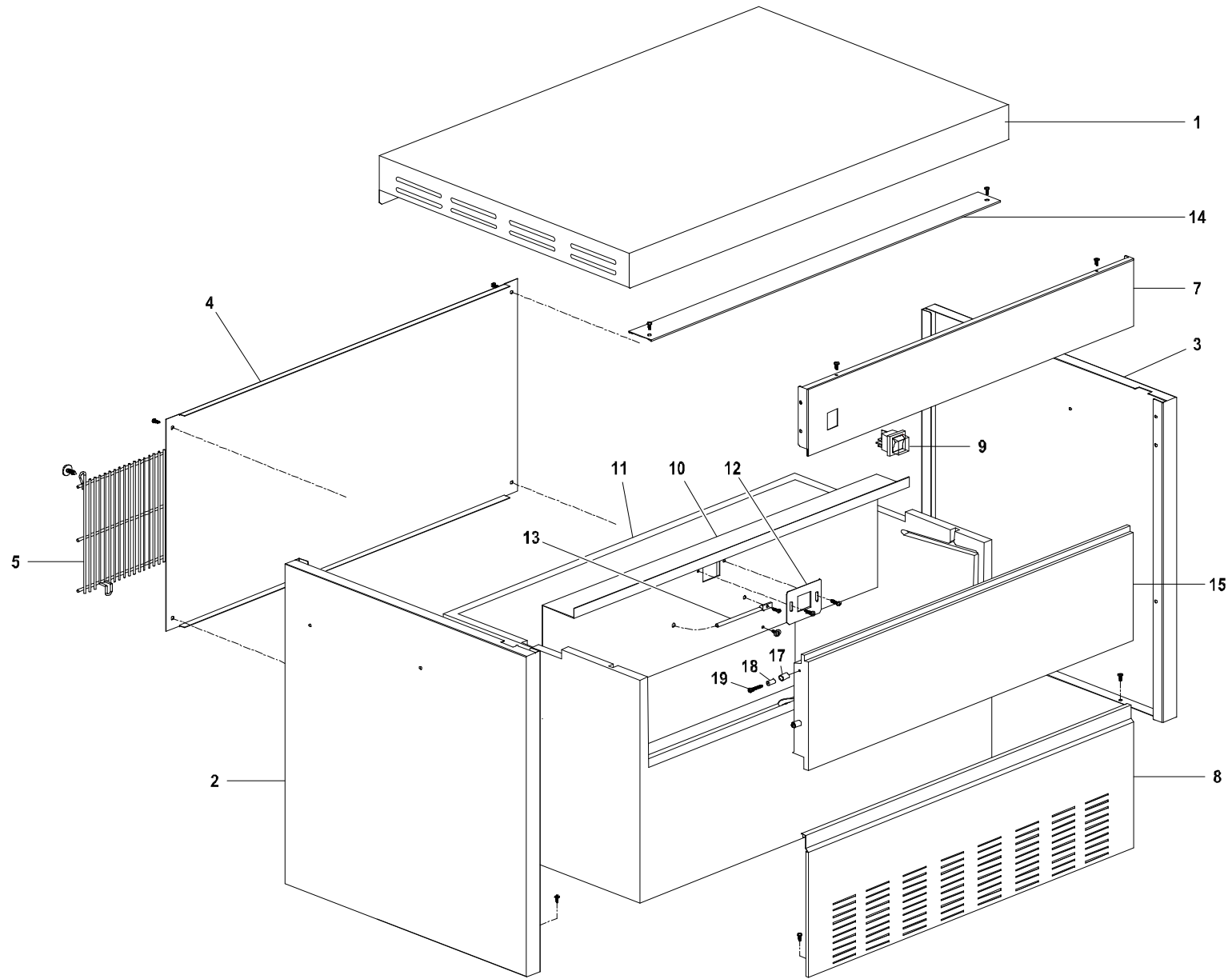


<b>POS. N. ITEM N.</b>	<b>MOD. A/W CODICE MOD. A/W PART N.</b>	<b>MOD. A/W CODICE BRICE MOD. A/W BRICE PART N.</b>	<b>DESCRIZIONE</b>	<b>DESCRIPTION</b>		<b>QUANTITA' Q.TY</b>
26	RI000761	926072	RELE' FINDER	RELAY		1
27	RF000555	926076	TEMPORIZZATORE TOP 36	TIMER		1
28	RF000556	926028	CONNETTORE OCTAL PER TEMPORIZZATORE	TIMER CONNECTOR		1
29	RT00C198	918012	GUSCIO ANTERIORE EVAPORATORE	EVAPORATOR SHELL		1
30	RT00C199	918015	GUSCIO POSTERIORE EVAPORATORE	EVAPORATOR SHELL		1

# ES 200

CARROZZERIA PER FABBRICATORE DI GHIACCIO GRANULARE

CABINET FOR GRANULAR ICEMAKER



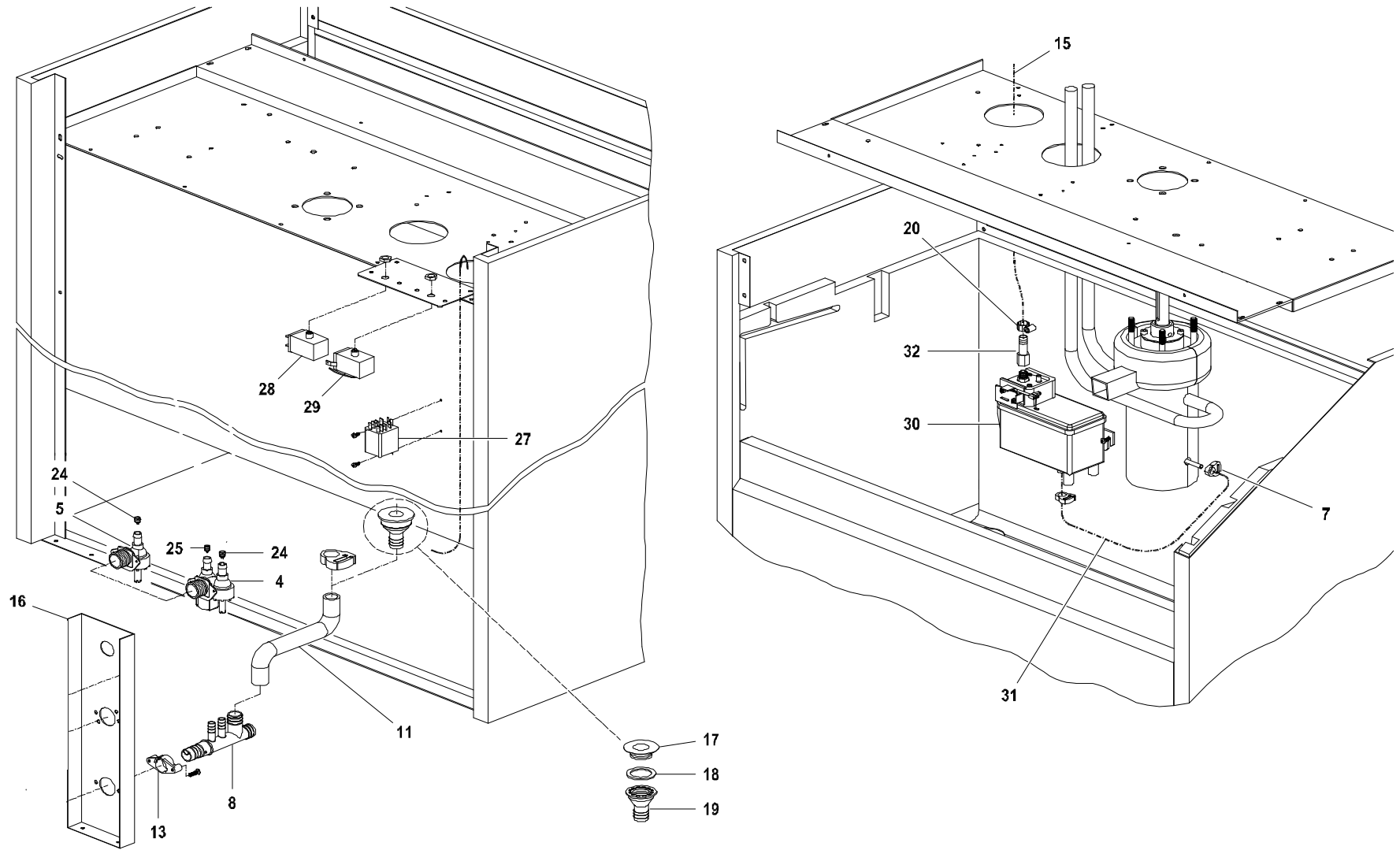


POS. N. ITEM N.	MOD. A/W CODICE MOD. A/W PART N.	MOD. A/W CODICE BRICE MOD. A/W BRICE PART N.	DESCRIZIONE	DESCRIPTION		QUANTITA' Q.TY
1	RMIOA513	922208	COPERCHIO ARROTONDATO	COVER		1
2	RMIOA121	922186	FIANCO SINISTRO	LEFT PANEL		1
3	RMIOA124	922185	FIANCO DESTRO	RIGHT PANEL		1
4	RML0B705	921030	SCHIENALE ZINCATO	BACK PANEL		1
5	RN001101	912016	GRIGLIA POSTERIORE	BACK GRID		1
7	RMIOA271	922187	PANNELLO COMANDI	OVER DOOR PANEL		1
8	RMIOB596	922066	PANNELLO SOTTOPORTA	UNDER DOOR PANEL		1
9	RI000751	926041	INTERRUTTORE LUMINOSO	SWITCH		1
10	RM00A447	922034	DIVISORIO PORTA TERMOSTATO	PARTITION PLATE		1
11	RP00A104	AS910040	DEPOSITO GHIACCIO	INSULATED BIN		1
12	RMIOA545	922064	MASCHERINA PER BOCCA EVAPORATORE	EVAPORATOR GRILL		1
13	RC003281	923033	PORTA BULBO	BULB-HOLDER	Fino a matr. / Till s/n. 200000	1
13	-	923063	PORTA BULBO	BULB-HOLDER	Da matr. / From s/n. 200001	1
14	RMIOA222	922105	PROTEZIONE INGRESSO PORTA	PROTECTION PLATE		1
15		AS922102	PORTA	DOOR		1
17	RH003638	910079	ROTELLA PER PORTA	WHELL FOR DOOR		4
18	RQ003639	920006	BUSSOLA ROTELLA	BUSH FOR WHELL		4

# ES 200

PARTICOLARE POSTERIORE PER FABBRICATORE DI GHIACCIO GRANULARE

BACK DETAIL FOR GRANULAR ICEMAKER





**PARTICOLARE POSTERIORE PER FABBRICATORE DI  
GHIACCIO GRANULARE  
BACK DETAIL FOR GRANULAR ICEMAKER**



**ES 200**

POS. N. ITEM N.	MOD. A/W CODICE		MOD. A/W CODICE BRICE		DESCRIZIONE	DESCRIPTION		QUANTITA' Q.TY	
	MOD. A/W PART. N. MOD.A	MOD.W	MOD. A/W MOD.A	BRICEPART. N. MOD.W				MOD.A	MOD.W
4		RF000690		926083	ELETTROVALVOLA DOPPIA	DOUBLE WATER VALVE	Fino a matr. / Till s/n. 200272		1
4		-		926125	ELETTROVALVOLA DOPPIA	DOUBLE WATER VALVE	Da matr. / From s/n. 200273		1
5	RF00A581		926035		ELETTROVALVOLA SINGOLA	SINGLE WATER VALVE	Fino a matr. / Till s/n. 200271	1	
5	-		926132		ELETTROVALVOLA SINGOLA	SINGLE WATER VALVE	Da matr. / From s/n. 200272	1	
8	RH000633		910024	910024	COLLETTORE SCARICO ACQUA	NYLON WATER OUTLET	Fino a matr. / Till s/n. 200272		1
8	-		910126	910127	COLLETTORE SCARICO ACQUA	NYLON WATER OUTLET	Da matr. / From s/n. 200273		1
11	RH001177		913048	913048	TUBO SCARICO DEPOSITO SUPERIORE	WATER OUTLET			1
13	RH000666		910055		FLANGIA DI FISSAGGIO SCARICO ACQUA	FLANGE	Fino a matr. / Till s/n. 200271		1
15	RH000718		913025	913025	TUBO CARICO ACQUA GALLEGGIANTE	TRAY INLET PIPE	Fino a matr. / Till s/n. 200000		1
16	RM00A149		921036	921036	STAFFA ALLACCIAMENTO IDRICO	HANGER			1
17	RH00B267		910058	910058	GHIERA PER PILETTA	RING NUT FOR DRAIN			1
18	RH00A716		913011	913011	GUARNIZIONE PER PILETTA	GASKET FOR DRAIN			1
19	RH003285		910067	910067	PILETTA DRITTA D20	STRAIGHT DRAIN			1
20	RH000692		923026	923026	FASCETTA STRING. INOX	HOSE CLAMP			2
24	RF000702		910078	910078	RIDUTTORE GIALLO PER ELETTROVALVOLA	YELLOW REDUCER FOR SOLENOID VALVE	Fino a matr. / Till s/n. 200271	1	1
25	RF000700		910077		RIDUTTORE SCURO PER ELETTROVALVOLA	BLACK REDUCER FOR SOLENOID VALVE	Fino a matr. / Till s/n. 200271		1
27	RI000761		926072	926072	RELE' FINDER	RELAY			1
28	RF000618		926077	926077	TERMOSTATO EVAP. SCAGLIE	THERMOSTAT			1
29	-		926098		TERMOSTATO DEPOS. SCAGLIE	THERMOSTAT			1

**PARTICOLARE POSTERIORE PER FABBRICATORE DI  
GHIACCIO GRANULARE  
BACK DETAIL FOR GRANULAR ICEMAKER**



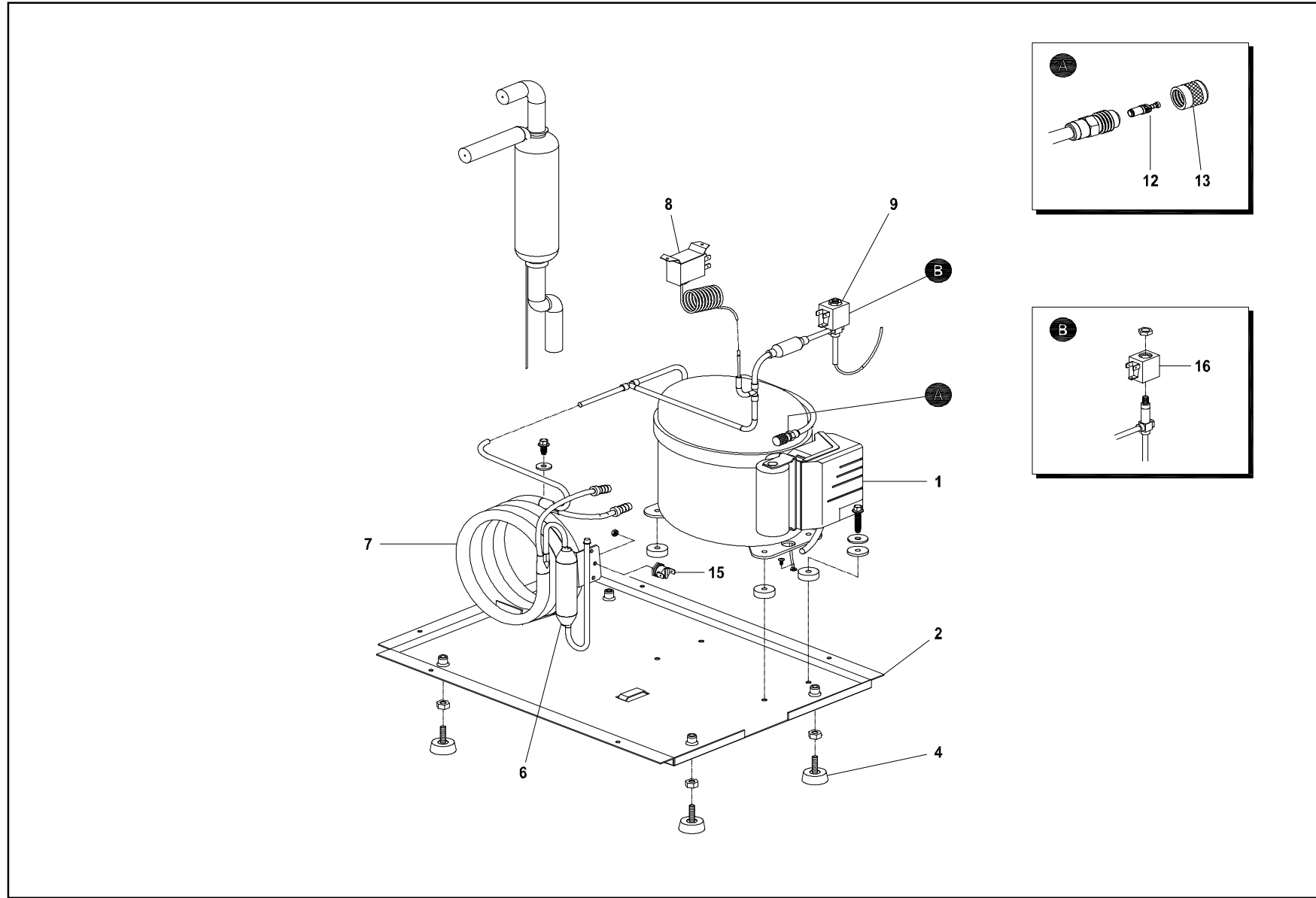
**ES 200**

POS. N. ITEM N.	MOD. A/W CODICE		MOD. A/W CODICE BRICE		DESCRIZIONE	DESCRIPTION		QUANTITA'	
	MOD. A/W PART. N.	MOD. W	MOD. A/W BRICEPART. N.	MOD. W				MOD. A	MOD. W
30	RH00B632				BACINELLA TRASPARENTE + MICRO + GALLEGGIANTE	TRANSPARENT BASIN + MICROSWITCH + FLOAT	Fino a matr. / Till s/n. 200271		1
30	RH00C794		910057	910057	BACINELLA BIANCA + MICRO + GALLEGGIANTE	WHITE BASIN + MICROSWITCH + FLOAT	<b>Da matr. / From s/n. 200272</b>		1
31	RH00C330		913038	913038	TUBO CARICO EVAPORATORE	EVAPORATOR INLET TUBE	Fino a matr. / Till s/n. 200271		1
32	RH00A238		923011	923011	ATTACCO DRITTO D.10	STRAIGHT CONNECTION	Fino a matr. / Till s/n. 200271		1

# ES 200

UNITA' CONDENSATRICE AD ACQUA PER FABBRICATORE DI GHIACCIO GRANULARE

WATER CONDENSING UNIT FOR GRANULAR ICEMAKER



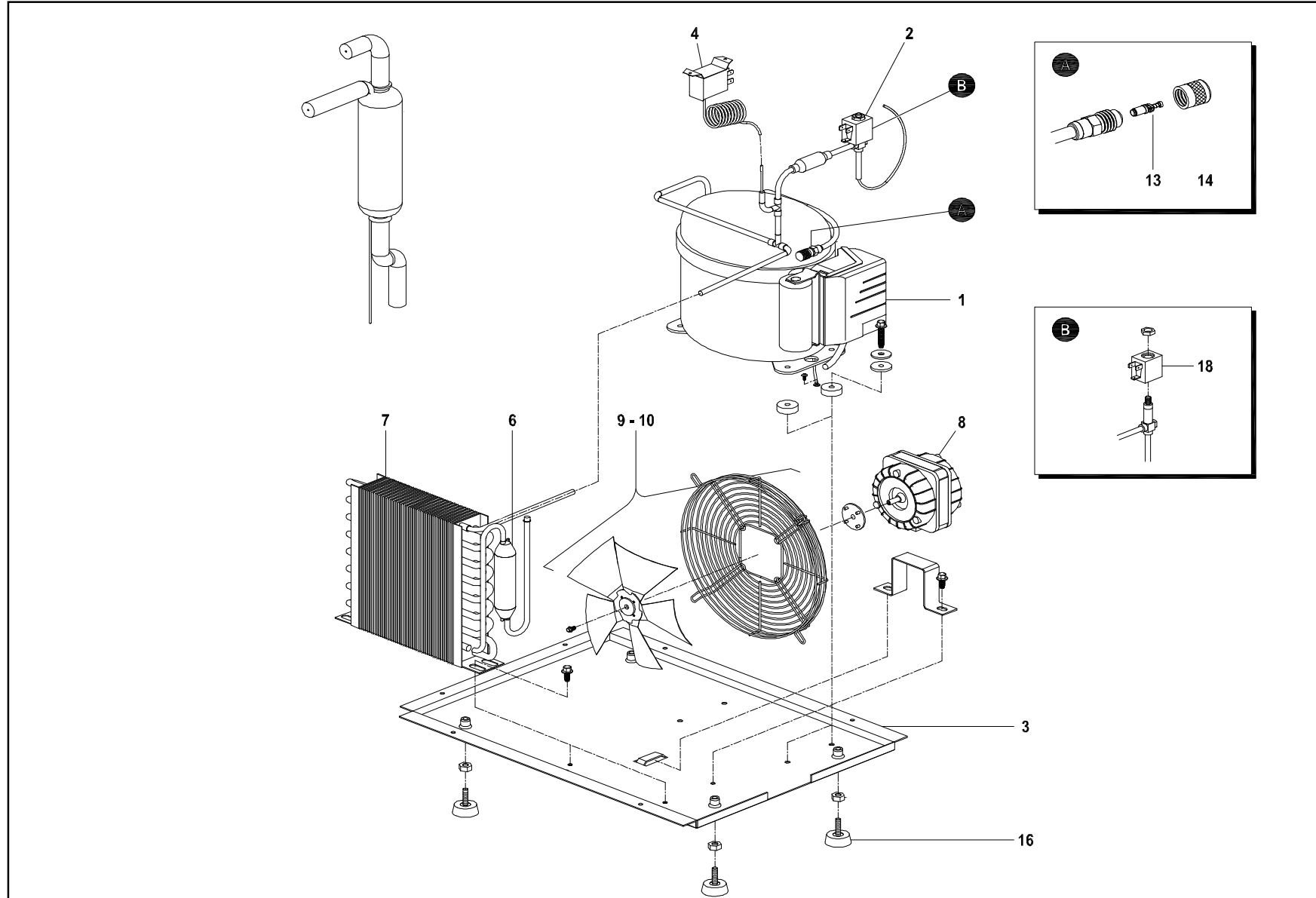


POS. N. ITEM N.	MOD. W CODICE MOD. W PART N.	MOD. W CODICE BRICE MOD. W BRICE PART N.	DESCRIZIONE	DESCRIPTION		QUANTITA' Q.TY
1	RB00B149	926026	COMPRESSORE R404a	COMPRESSOR R404a	Fino a matr. / Till s/n. 200000	1
1	-	926110	COMPRESSORE R404a	COMPRESSOR R404a	Da matr. / From s/n. 200001	1
2	RM00A137	921018	BASAMENTO	BASE		1
4	RH00C021	923031	PIEDE TELESCOPICO CROMATO H90/150	FOOT	Fino a matr. / Till s/n. 200218	4
4	-	923066	PIEDE INOX REGOLABILE	STAINLESS STEEL FOOT ADJUSTABLE	Da matr. / From s/n. 200219	4
6	RA00A396	914112	FILTRO MOLECOLARE IN RAME	FILTER	Fino a matr. / Till s/n. 200272	1
6	-	914127	FILTRO MOLECOLARE IN RAME	FILTER	Da matr. / From s/n. 200273	1
7	RC00A691	914008	CONDENSATORE ACQUA	WATER CONDENSER	Fino a matr. / Till s/n. 200272	1
7	-	914146	CONDENSATORE ACQUA	WATER CONDENSER	Da matr. / From s/n. 200273	1
8	RF000621	926069	PRESSOSTATO	PRESSURE SWITCH		1
9	-	920026	CORPO VALVOLA SOLENOIDE	SOLENOID VALVE BODY		1
12	RF000581	914124	MECCANISMO PER VALVOLA	VALVE MECHANISM		1
13	RF000583	914125	CAPPUCCIO PER VALVOLA DI CARICO	LOADING VALVE CAP		1
15	RF00B537	926078	TERMOSTATO BIMETALLICO	THERMOSTAT	Fino a matr. / Till s/n. 200272	1
15	-	926121	TERMOSTATO BIMETALLICO	THERMOSTAT	Da matr. / From s/n. 200273	1
16	-	926092	BOBINA VALVOLA SOLENOIDE	COIL SOLENOID VALVE		1

# ES 200

UNITA' CONDENSATRICE AD ARIA PER FABBRICATORE DI GHIACCIO GRANULARE

AIR CONDENSING UNIT FOR GRANULAR ICEMAKER





POS. N. ITEM N.	MOD. A CODICE MOD. A PART N.	MOD. A CODICE BRICE MOD. A BRICE PART N.	DESCRIZIONE	DESCRIPTION		QUANTITA' Q.TY
1	RB00B149	926026	COMPRESSORE R404a	COMPRESSOR R404a	Fino a matr. / Till s/n. 200000	1
1	-	<b>926110</b>	<b>COMPRESSORE R404a</b>	<b>COMPRESSOR R404a</b>	<b>Da matr. / From s/n. 200001</b>	<b>1</b>
2	-	920026	CORPO VALVOLA SOLENOIDE	SOLENOID VALVE BODY		1
3	RM00A137	921018	BASAMENTO	BASE		1
4	RF000621	926069	PRESSOSTATO	PRESSURE SWITCH		1
6	RA00A393	914039	FILTRO MOLECOLARE IN RAME	FILTER	Fino a matr. / Till s/n. 200271	1
6	-	<b>914127</b>	<b>FILTRO MOLECOLARE IN RAME</b>	<b>FILTER</b>	<b>Da matr. / From s/n. 200272</b>	<b>1</b>
7	RC00B425	925001	CONDENSATORE ARIA	AIR COOLED CONDENSER	Fino a matr. / Till s/n. 200000	1
7	-	<b>925012</b>	<b>CONDENSATORE ARIA</b>	<b>AIR COOLED CONDENSER</b>	<b>Da matr. / From s/n. 200001</b>	<b>1</b>
8	RC000452		VENTILATORE	FAN MOTOR	Fino a matr. / Till s/n. 200000	1
8	-	<b>926111</b>	<b>VENTILATORE</b>	<b>FAN MOTOR</b>	<b>Da matr. / From s/n. 200001</b>	<b>1</b>
9	RD000521		VENTOLA ASPIRANTE	SUCTION FAN	Fino a matr. / Till s/n. 200000	1
9	-	<b>924009</b>	<b>VENTOLA ASPIRANTE</b>	<b>SUCTION FAN</b>	<b>Da matr. / From s/n. 200001</b>	<b>1</b>
10	RC000455		CONVOGLIATORE	CONVEYOR	Fino a matr. / Till s/n. 200000	1
13	RF000581	914124	MECCANISMO PER VALVOLA	VALVE MECHANISM		1
14	RF000583	914125	CAPPUCCIO PER VALVOLA DI CARICO	LOADING VALVE CAP		1
16	RH00C021	923031	PIEDE TELESCOPICO CROMATO H 90/150	FOOT	Fino a matr. / Till s/n. 200218	4
16	-	<b>923066</b>	<b>PIEDE INOX REGOLABILE</b>	<b>STAINLESS STEEL FOOT ADJUSTABLE</b>	<b>Da matr. / From s/n. 200219</b>	<b>4</b>
18	-	926092	BOBINA VALVOLA SOLENOIDE	COIL SOLENOID VALVE		1