

CATALOGO PARTI DI RICAMBIO
SPARE PARTS LIST

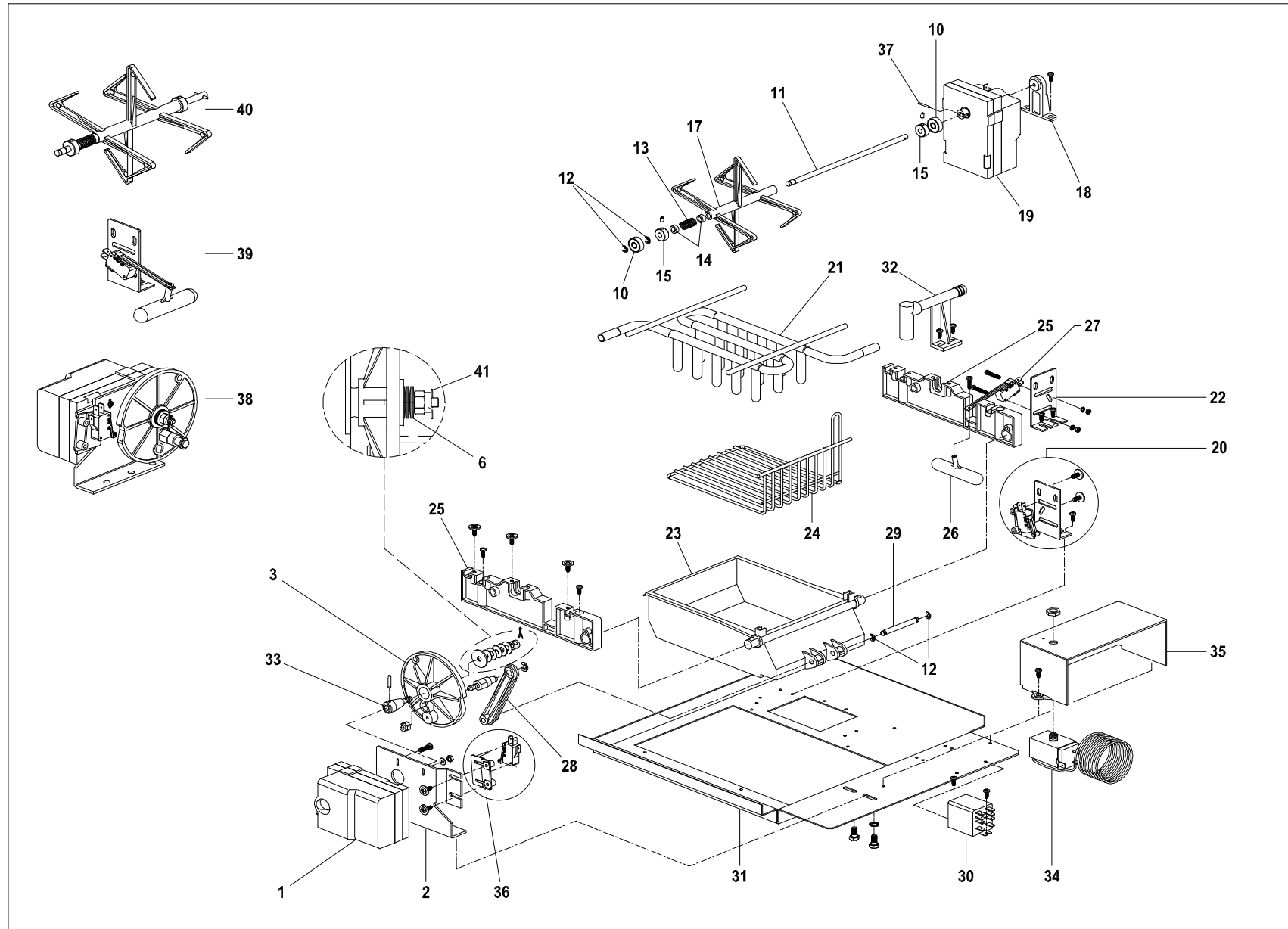
MODELLO EC 40
EC 40 MODEL

POS N. ITEM N.	DESCRIZIONE	DESCRIPTION	ESPLOSO PAG. EXPLODED VIEW PAG.	CODICI PAG. CODES PAG.
1	BASE EVAPORATORE	BASE EVAPORATOR	A	A-1
2	CARROZZERIA PRODUTTORE GHIACCIO	CABINET FOR ICECUBER	B	B-1
3	CARROZZERIA POSTERIORE PRODUTTORE GHIACCIO CUBETTI	BACK DETAIL OF ICECUBER	C	C-1
4	UNITA' CONDENSATRICE AD ACQUA PER PRODUTTORE GHIACCIO CUBETTI	WATER CONDENSING UNIT FOR ICECUBER	D	D-1
5	UNITA' CONDENSATRICE AD ARIA PER PRODUTTORE GHIACCIO CUBETTI	AIR CONDENSING UNIT FOR ICECUBER	E	E-1

EC 40

BASE EVAPORATORE

BASE EVAPORATOR





POS. N. ITEM N.	MOD. A/W CODICE MOD. A/W PART N.	MOD. A/W CODICE BRICE MOD. A/W BRICE PART N.	DESCRIZIONE	DESCRIPTION	QUANTITA' Q.TY
1	RG00A684	926060	MOTORIDUTTORE 123 MR	GEARMOTOR 123 MR	1
2	RM00C443	922120	PIASTRA SUPPORTO MOTORIDUTTORE	GEARMOTOR SUPPORT	1
3	RH003620	910012	CAMME SENZA INSERTI	CAMS	1
6	RR003635	923028	MOLLA A TAZZA	SPRING	5
10	RV003647	923023	CUSCINETTO 626 2RS	BEARING 626 2RS	2
11	RQ00A030	923005	ALBERO PALETTE INOX	PADDLE SHAFT	1
12	RR003644	915001	BENZING D4 PER ALBERO PALETTE	BENZING RING D4 FOR PADDLE SHAFT	4
13	RR003629	923030	MOLLA PER ALBERO PALETTE	PADDLE SHAFT SPRING	1
14	RH001168	910047	DISTANZIALE ABS 50/4/4	ABS BUSH	2
15	RQ001152	920005	BUSSOLA OTTONE FERMO ALBERO PALETTE	BUSH	2
17	RH000675	910001	AGITATORE TIPO STRETTO	NYLON PADDLER	6
18	RH000668	910088	SUPPORTO MOTORIDUTTORE PALETTE	PADDLE GEARMOTOR SUPPORT	1
19	RG000636	926061	MOTORIDUTTORE PALETTE 50 RPM	PADDLE GEARMOTOR 50 RPM	1
20	-	AS928041	ASSIEME MICRO IMPULSI ALBERO PALETTE	MICROSWITCH ASSEMBLY (PADDLES)	1
21	RC00A403	TR914094	EVAPORATORE	EVAPORATOR	1
22	RH001070	910085	STAFFA ABS SUPPORTO MICRO GALLEGGIANTE	PLASTIC SUPPORT	2
23	RH00A006	910005	BACINELLA ACQUA	TILTING	1
24	RN00A018	923018	CONTROBACINELLA	GRILL FOR TILTING	1
25	RH003616	910083	SPALLETTA IN PLASTICA EVAPORATORE	PLASTIC SUPPORT FOR EVAPORATOR	2
26	RH000679	910056	GALLEGGIANTE SINGOLO	FLOAT BALL	1
27	RI00A241	926054	MICROGALLEGGIANTE + LEVA	FLOAT BALL MICRO SWITCH	1
28	RH00A008	910009	BIELLA PER TESTATA	ROD	1
29	RQ00A064	910002	ALBERO PER BACINELLA	SHAFT FOR TILTING	1

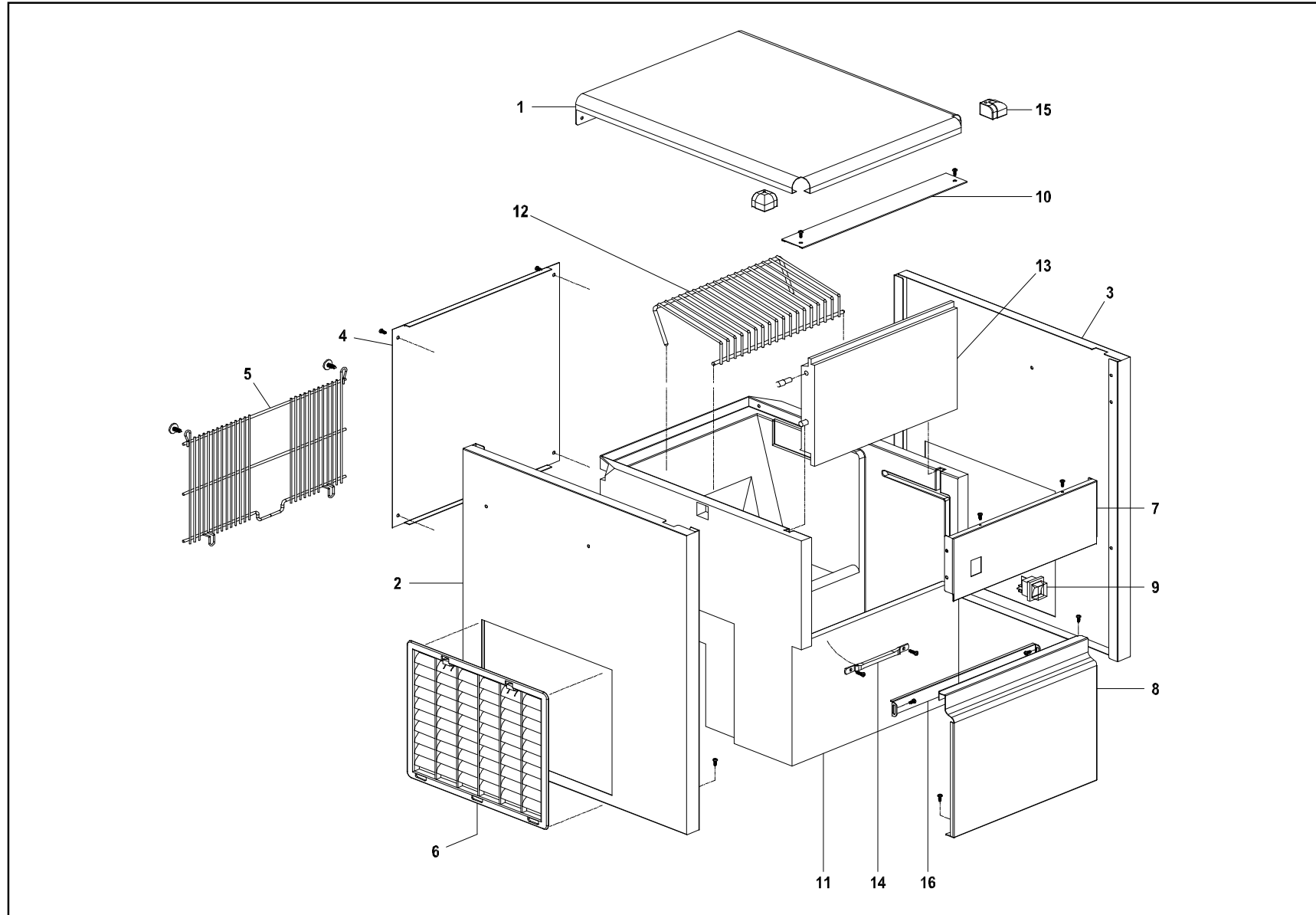


POS. N. ITEM N.	MOD. A/W CODICE MOD. A/W PART N.	MOD. A/W CODICE BRICE MOD. A/W BRICE PART N.	DESCRIZIONE	DESCRIPTION	QUANTITA' Q.TY
30	RI000761	926072	RELE'	RELAY	1
31	RM00B717	922109	RIPIANO EVAPORATORE	EVAPORATOR SUPPORT	1
32	RH001080	910013	CARICO ACQUA BACINELLA ABS	WATER INLET TUBE FOR TILTING	1
33	RQ003619	923002	ALBERO FRIZIONE CAMME	SHAFT FOR CAMS	1
34	RFS0B892	926080	TERMOSTATO	THERMOSTAT	1
35	RH00B559	910080	SCATOLA PROTEZIONE SCHEDA FORATA	PROTECTION BOX	1
36	-	AS928054	ASSIEME MICRO IMPULSI BACINELLA	MICROSWITCH ASSEMBLY (BASIN)	1
37	RR001164	923043	SPINA ELASTICA INOX D.2x16	PIN D.2x16	1
38	RG00B231	AS928050	MOTORIDUTTORE RIB. COMPLETO	GEARMOTOR ASSEMBLY	-
39	RH00A310	AS928040	MICROGALLEGGIANTE COMPLETO	FLOAT BALL MICRO SWITCH ASSEMBLY	-
40	RQ004130	AS928045	ALBERO PALETTE COMPLETO	PADDLE SHAFT ASSEMBLY	-
41	RR00C807	920022	COPIGLIA INOX 1,7x20	SPLIT-PIN	1

EC 40

CARROZZERIA PRODUTTORE GHIACCIO

CABINET FOR ICECUBER



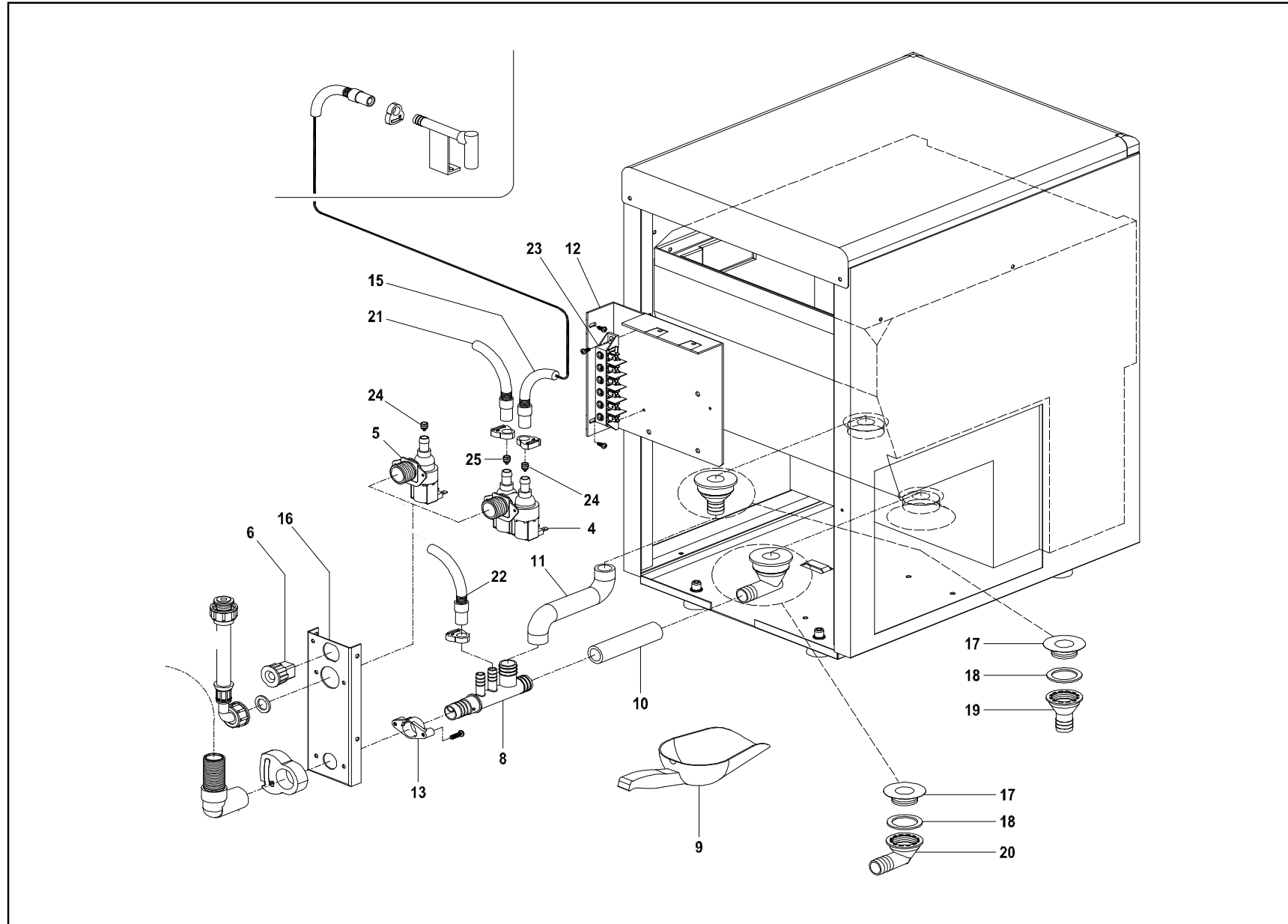


POS. N. ITEM N.	MOD. A/W CODICE MOD. A/W PART N.	MOD. A/W CODICE BRICE MOD. A/W BRICE PART N.	DESCRIZIONE	DESCRIPTION		QUANTITA' Q.TY
1	-	922176	COPERCHIO SPIGOLI arrotondati	COVER		1
2	-	922175	FIANCO SINISTRO	LEFT PANEL		1
3	-	922174	FIANCO DESTRO	RIGHT PANEL		1
4	RML03161	921032	SCHIENALE ZINCATO	BACK PANEL		1
5	RN00B417	912012	GRIGLIA POSTERIORE	BACK GRID		1
6	RN00B333	912009	GRIGLIA BLU PER FIANCO	BLU GRILL FOR LATERAL PANEL		2
7	-	922172	PANNELLO SOPRAPORTA	OVER DOOR PANEL		1
8	RMI0B712	922084	PANNELLO SOTTOPORTA	UNDER DOOR PANEL		1
9	-	926113	INTERRUTTORE LUMINOSO	SWITCH		1
10	RMI0B592	922118	PROTEZIONE INGRESSO PORTA	PROTECTION PLATE		1
11	RP00B720	AS910035	DEPOSITO GHIACCIO	INSULATED BIN		1
12	RN000932	912003	GRIGLIA CONVOGLIATRICE	GRILL FOR BIN		1
13	RP00A667	910069	PORTA	DOOR		1
14	RC000475	923032	PORTA BULBO	BULB-HOLDER	Fino a matr. / Till s/n. 200090	1
14	-	923064	PORTA BULBO	BULB-HOLDER	Da matr. / From s/n. 200091	1
15	-	910124	TAPPO ANGOLARE PER COPERCHIO	COVER PLUG		2
16	RM00C394	922143	TRAVERSO RINFORZO ANTERIORE	FRONTAL CROSS PLATE		1

EC 40

PARTICOLARE POSTERIORE PRODUTTORE GHIACCIO CUBETTI

BACK DETAIL OF ICECUBER





POS. N. ITEM N.	MOD. A/W CODICE		MOD. A/W CODICE BRICE		DESCRIZIONE	DESCRIPTION		QUANTITA' Q.TY	
	MOD.A	MOD.W	MOD.A	MOD.W				MOD.A	MOD.W
4		RF000625		926032	ELETTROVALVOLA DOPPIA	DOUBLE WATER VALVE	Fino a matr. / Till s/n. 200165		1
4		-		926125	ELETTROVALVOLA DOPPIA	DOUBLE WATER VALVE	Da matr. / From s/n. 200166		1
5	RF000624		926034		ELETTROVALVOLA SINGOLA	SINGLE WATER VALVE	Fino a matr. / Till s/n. 200164	1	
5	-		926117		ELETTROVALVOLA SINGOLA	SINGLE WATER VALVE	Da matr. / From s/n. 200165	1	
6	RI000738		926067		PRESSACAVO PA 107	FAIR LEAD			1
8	RH000665	RH00C196	910025	910023	COLLETTORE SCARICO ACQUA	NYLON WATER OUTLET			1
9	RH000688		910081	910081	SESSOLA GHIACCIO PICCOLA cm 16/19	PADDLE FOR ICE cm 16/19			1
10	RH001180		913040	913040	TUBO SCARICO DEPOSITO INFERIORE	WATER OUTLET			1
11	RH001176		913047	913047	TUBO SCARICO DEPOSITO SUPERIORE	WATER OUTLET			1
12	RH00C615		910087	910087	SUPPORTO COMPONENTI ELETTRICI	ELECTRICAL COMPONENTS SUPPORT			1
13	RH000666		910055	910055	FLANGIA DI FISSAGGIO SCARICO ACQUA	FLANGE			1
15	RH001197		913028	913028	TUBO CARICO BACINELLA	TRAY INLET PIPE			1
16	RM003396		921039	921039	STAFFA FISSAGGIO RACCORDI	HANGER			1
17	RH00B267		910058	910058	GHIERA PER PILETTA	RING NUT FOR DRAIN			2
18	RH00A716		913011	913011	GUARNIZIONE PER PILETTA	GASKET FOR DRAIN			2
19	RH003285		910067	910067	PILETTA DRITTA D20	STRAIGHT DRAIN			1
20	RH003286		910066	910066	PILETTA CURVA D20	ELBOW DRAIN			1
21		RH001198		913035	TUBO ENTRATA CONDENSATORE	CONDENSER INLET WATER PIPE			1
22		RH001194		913050	TUBO SCARICO CONDENSATORE	CONDENSER OUTLET WATER PIPE			1

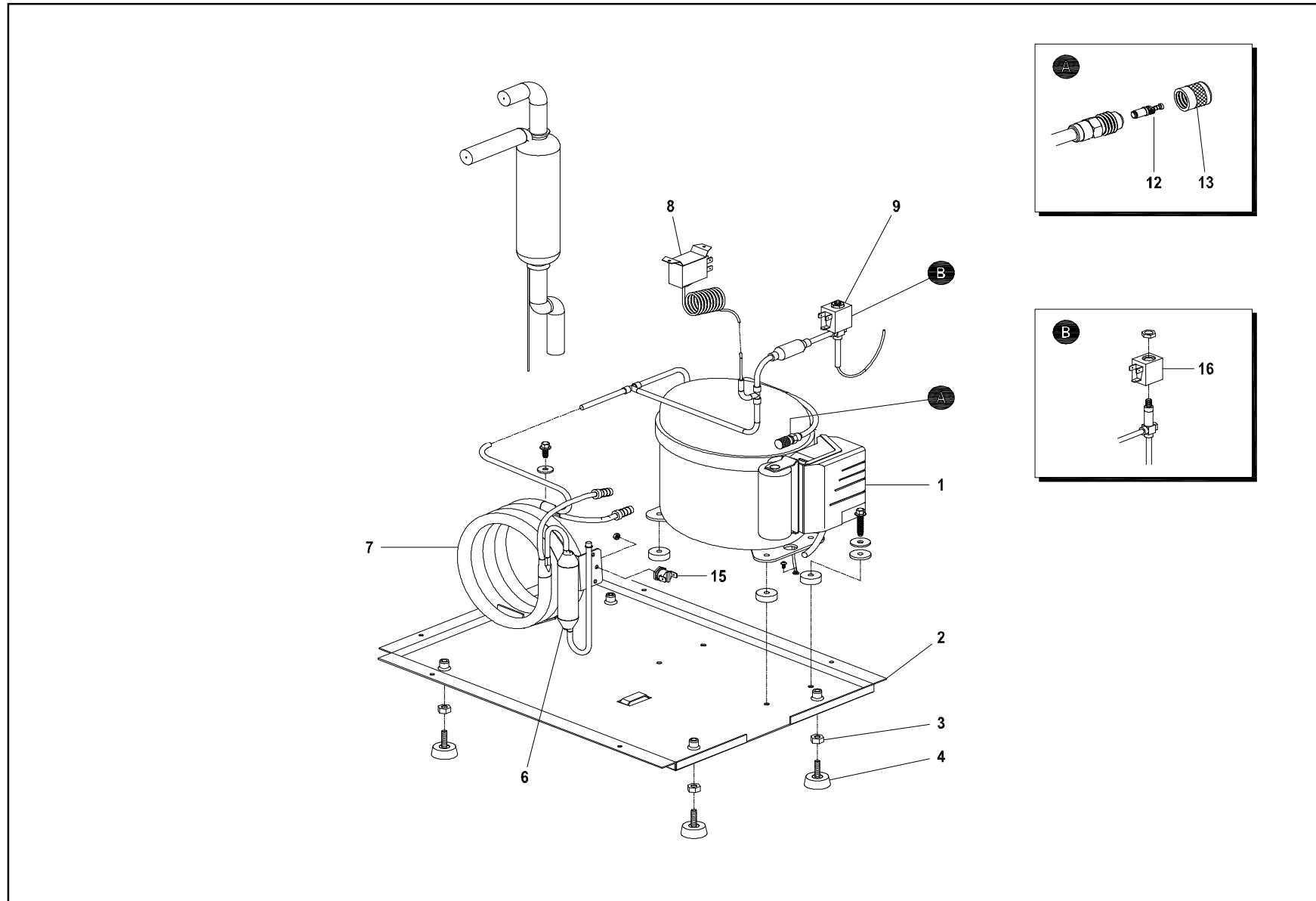


POS. N. ITEM N.	MOD. A/W CODICE		MOD. A/W CODICE BRICE		DESCRIZIONE	DESCRIPTION		QUANTITA'	
	MOD. A/W PART. N.	MOD. W	MOD. A/W BRICEPART. N.	MOD. W				MOD. A	MOD. W
23	RI000709		926056	926056	MORSETTIERA	TERMINAL BLOK		1	
24	RF000702		910078	910078	RIDUTTORE GIALLO PER ELETTROVALVOLA	YELLOW REDUCER FOR SOLENOID VALVE	Fino a matr. / Till s/n. 200164	1	
25		RF000700		910077	RIDUTTORE SCURO PER ELETTROVALVOLA	BLACK REDUCER FOR SOLENOID VALVE	Fino a matr. / Till s/n. 200164		1

EC 40

UNITA' CONDENSATRICE AD ACQUA PER PRODUTTORI GHIACCIO CUBETTI

WATER CONDENSING UNIT FOR ICECUBER



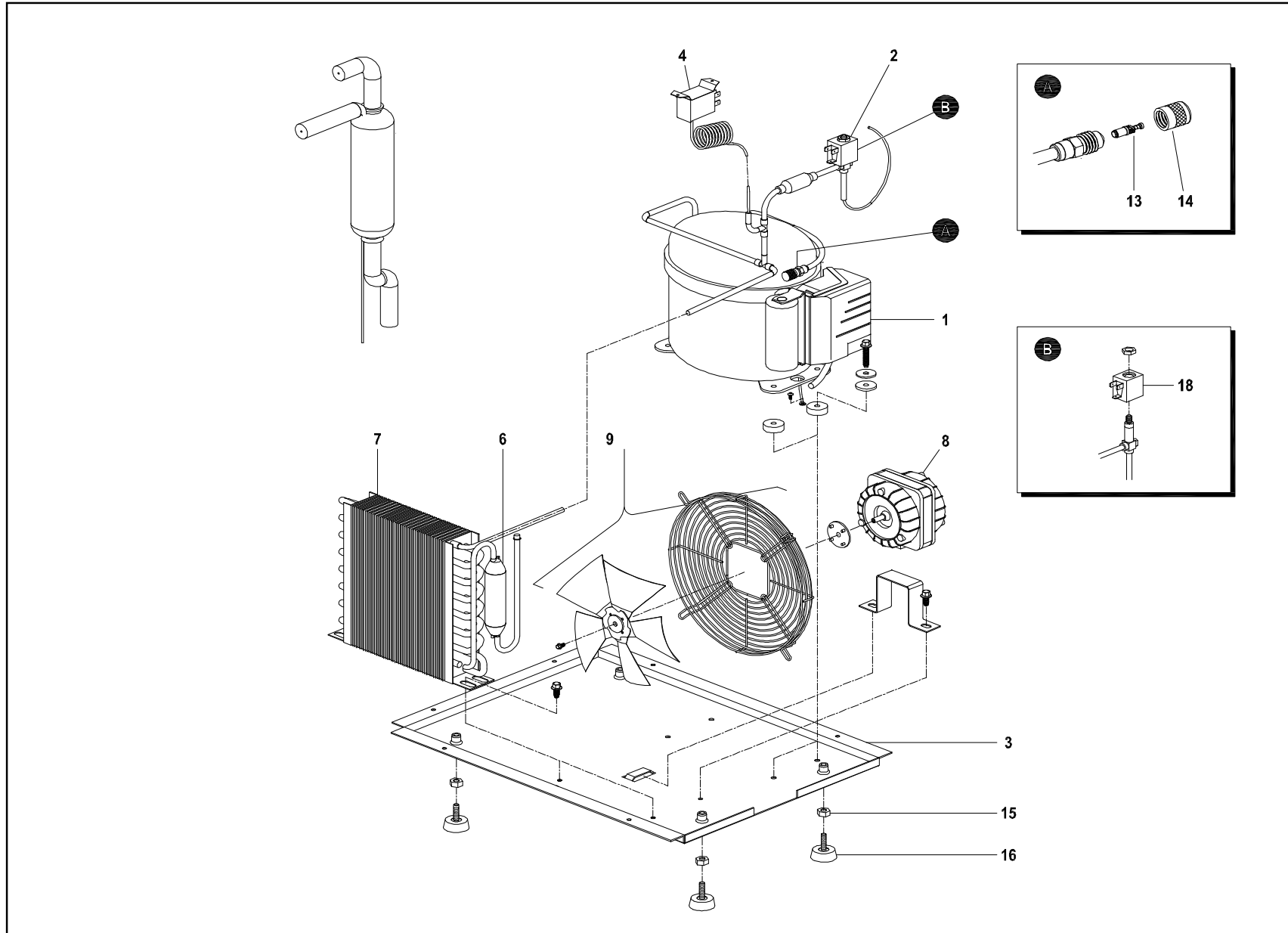


POS. N. ITEM N.	MOD. W CODICE MOD. W PART N.	MOD. W CODICE BRICE MOD. W BRICE PART N.	DESCRIZIONE	DESCRIPTION		QUANTITA' Q.TY
1	RB00A797	926024	COMPRESSORE R404a	COMPRESSOR R404a	Fino a matr. / Till s/n. 200165	1
1	-	926023	COMPRESSORE R404a	COMPRESSOR R404a	Da matr. / From s/n. 200166	1
2	RM003177	921015	BASAMENTO	BASE		1
3	RR002042	916008	DADO ZINC. M8 UNI 5588	NUT	Fino a matr. / Till s/n. 200145	4
4	RH000685	910062	PIEDE IN PLASTICA NERO D.30 8x22	FOOT	Fino a matr. / Till s/n. 200145	4
4	-	923065	PIEDE INOX REGOLABILE	STAINLESS STEEL FOOT ADJUSTABLE	Da matr. / From s/n. 200146	4
6	RA00A353	914104	FILTRO MOLECOLARE IN RAME	FILTER	Fino a matr. / Till s/n. 200165	1
6	-	914154	FILTRO MOLECOLARE IN RAME	FILTER	Da matr. / From s/n. 200166	1
7	RC00A364	914006	CONDENSATORE ACQUA	WATER CONDENSER		1
8	RF000621	926069	PRESSOSTATO	PRESSURE SWITCH		1
9	-	920025	CORPO VALVOLA SOLENOIDE D.1,5	SOLENOID VALVE BODY D.1,5		1
12	RF000581	914124	MECCANISMO PER VALVOLA	VALVE MECHANISM		1
13	RF000583	914125	CAPPUCCIO PER VALVOLA DI CARICO	LOADING VALVE CAP		1
15	RF00B537	926078	TERMOSTATO BIMETALLICO	THERMOSTAT		1
16	-	926091	BOBINA VALVOLA SOLENOIDE	COIL SOLENOID VALVE		1

EC 40

UNITA' CONDENSATRICE AD ARIA PER PRODUTTORI GHIACCIO CUBETTI

AIR CONDENSING UNIT FOR ICECUBER





POS. N. ITEM N.	MOD. A CODICE MOD. A PART N.	MOD. A CODICE BRICE MOD. A BRICE PART N.	DESCRIZIONE	DESCRIPTION		QUANTITA' Q.TY
1	RB00A797	926024	COMPRESSORE R404a	COMPRESSOR R404a	Fino a matr. / Till s/n. 200164	1
1	-	926023	COMPRESSORE R404a	COMPRESSOR R404a	Da matr. / From s/n. 200165	1
2	-	920025	CORPO VALVOLA SOLENOIDE D.1,5	SOLENOID VALVE BODY D.1,5		1
3	RM003177	921015	BASAMENTO	BASE		1
4	RF000621	926069	PRESSOSTATO	PRESSURE SWITCH		1
6	RA00A347	914017	FILTRO MOLECOLARE IN RAME	FILTER	Fino a matr. / Till s/n. 200164	1
6	-	914141	FILTRO MOLECOLARE IN RAME	FILTER	Da matr. / From s/n. 200165	1
7	RC000463	925006	CONDENSATORE ARIA	AIR COOLED CONDENSER		1
8	RD000511	926085	VENTILATORE	FAN MOTOR		1
9	RD000519	924007	VENTOLA ASPIRANTE	SUCTION FAN		1
13	RF000581	914124	MECCANISMO PER VALVOLA	VALVE MECHANISM		1
14	RF000583	914125	CAPPUCCIO PER VALVOLA DI CARICO	LOADING VALVE CAP		1
15	RR002042	916008	DADO ZINC. M8 UNI 5588	NUT M8	Fino a matr. / Till s/n. 200145	4
16	RH000685	910062	PIEDE IN PLASTICA NERO D.30 8x22	FOOT	Fino a matr. / Till s/n. 200145	4
16	-	923065	PIEDE INOX REGOLABILE	STAINLESS STEEL FOOT ADJUSTABLE	Da matr. / From s/n. 200146	4
18	-	926091	BOBINA VALVOLA SOLENOIDE	COIL SOLENOID VALVE		1