

**CATALOGO PARTI DI RICAMBIO**  
SPARE PARTS LIST

**MODELLO EC 30**  
EC 30 MODEL

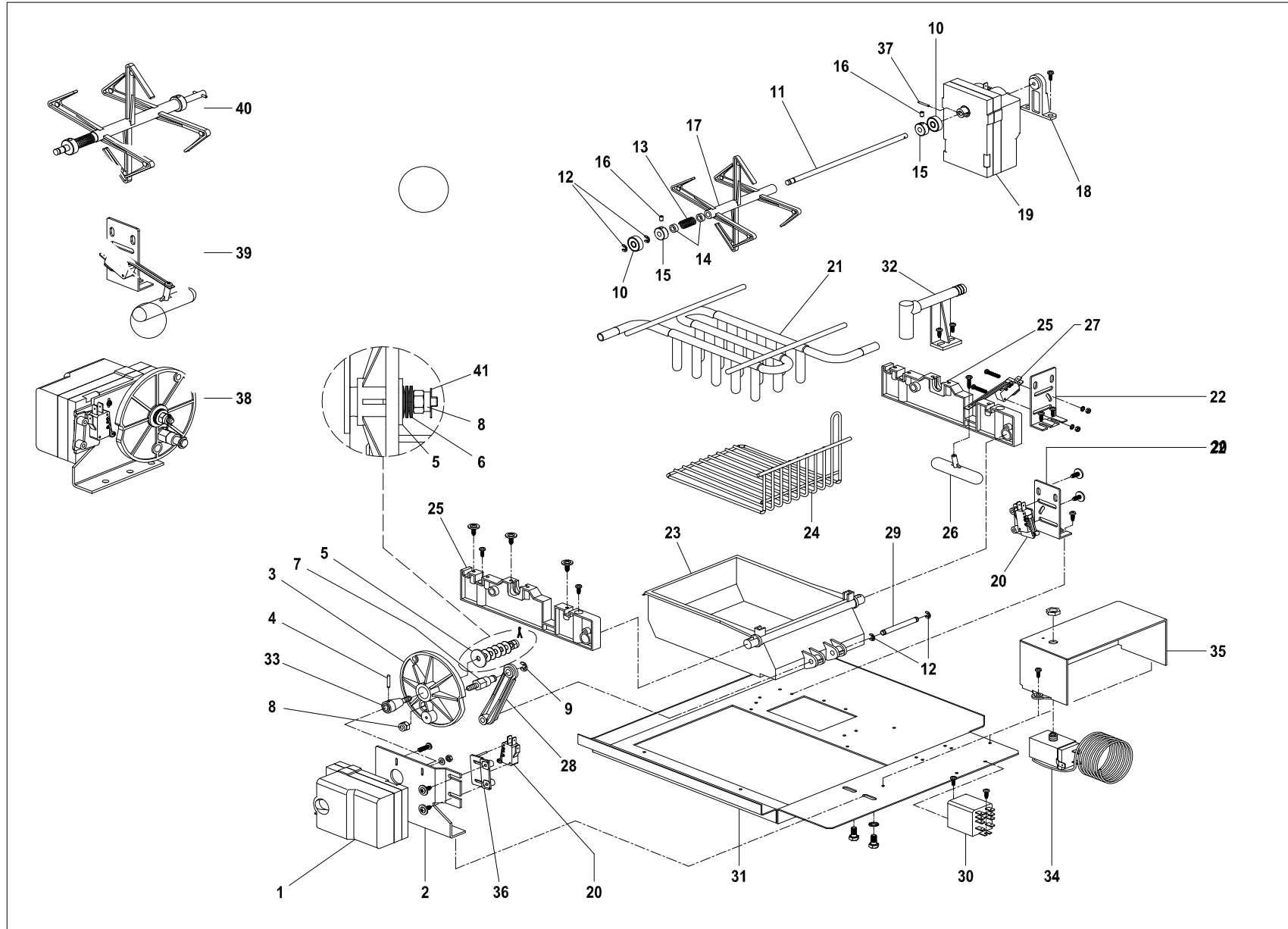


POS N. ITEM N.	DESCRIZIONE	DESCRIPTION	ESPLOSO PAG. EXPLODED VIEW PAG.	CODICI PAG. CODES PAG.
1	BASE EVAPORATORE	BASE EVAPORATOR	A	A-1
2	CARROZZERIA PRODUTTORE GHIACCIO	CABINET FOR ICECUBER	B	B-1
3	CARROZZERIA POSTERIORE PRODUTTORE GHIACCIO CUBETTI	BACK DETAIL OF ICECUBER	C	C-1
4	UNITA' CONDENSATRICE AD ACQUA PER PRODUTTORE GHIACCIO CUBETTI	WATER CONDENSING UNIT FOR ICECUBER	D	D-1
5	UNITA' CONDENSATRICE AD ARIA PER PRODUTTORE GHIACCIO CUBETTI	AIR CONDENSING UNIT FOR ICECUBER	E	E-1

# EC 30

BASE EVAPORATORE

BASE EVAPORATOR



POS. N. ITEM N.	MOD. A/W CODICE MOD. A/W PART N.	MOD. A/W CODICE BRICE MOD. A/W BRICE PART N.	DESCRIZIONE	DESCRIPTION	QUANTITA' Q.TY
1	RG00A684	926060	MOTORIDUTTORE 123 MR	GEARMOTOR 123 MR	1
2	RM00C443	922120	PIASTRA SUPPORTO MOTORIDUTTORE	GEARMOTOR SUPPORT	1
3	RH003620	910012	CAMME SENZA INSERTI	CAMS	1
6	RR003635	923028	MOLLA A TAZZA	SPRING	5
10	RV003647	923023	CUSCINETTO 626 2RS	BEARING 626 2RS	2
11	RQ00A029	923003	ALBERO PALETTE INOX	PADDLE SHAFT	1
12	RR003644	915001	BENZING D4 PER ALBERO PALETTE	BENZING RING D4 FOR PADDLE SHAFT	4
13	RR003629	923030	MOLLA PER ALBERO PALETTE	PADDLE SHAFT SPRING	1
14	RH001168	910047	DISTANZIALE ABS 50/4/4	ABS BUSH	2
15	RQ001152	920005	BUSSOLA OTTONE FERMO ALBERO PALETTE	BUSH	2
17	RH000675	910001	AGITATORE TIPO STRETTO	NYLON PADDLER	4
18	RH000668	910088	SUPPORTO MOTORIDUTTORE PALETTE	PADDLE GEARMOTOR SUPPORT	1
19	RG000636	926061	MOTORIDUTTORE PALETTE 50 RPM	PADDLE GEARMOTOR 50 RPM	1
20	-	<b>AS928041</b>	ASSIEME MICRO IMPULSI ALBERO PALETTE	MICROSWITCH ASSEMBLY (PADDLES)	1
21	RC00A402	TR914093	EVAPORATORE	EVAPORATOR	1
22	RH001070	910085	STAFFA ABS SUPPORTO MICRO GALLEGGIANTE	PLASTIC SUPPORT	2
23	RH00A005	910004	BACINELLA ACQUA	TILTING	1
24	RN00A017	923014	CONTROBACINELLA	GRILL FOR TILTING	1
25	RH003616	910083	SPALLETTA IN PLASTICA EVAPORATORE	PLASTIC SUPPORT FOR EVAPORATOR	2
26	RH000679	910056	GALLEGGIANTE SINGOLO	FLOAT BALL	1
27	RI00A241	926054	MICROGALLEGGIANTE + LEVA	FLOAT BALL MICRO SWITCH	1
28	RH00A008	910009	BIELLA PER TESTATA	ROD	1
29	RQ00A064	910002	ALBERO PER BACINELLA	SHAFT FOR TILTING	1

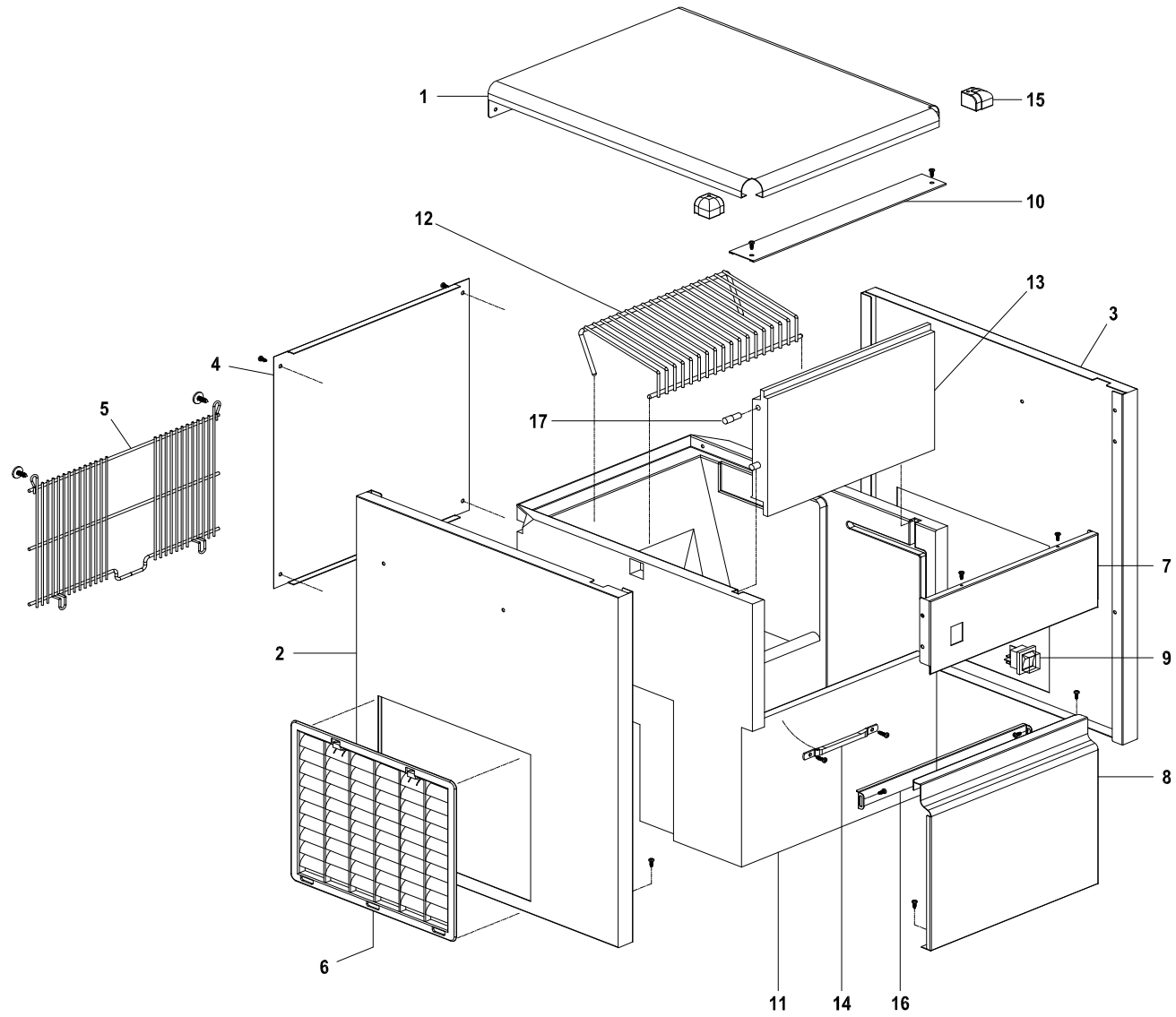


POS. N. ITEM N.	MOD. A/W CODICE MOD. A/W PART N.	MOD. A/W CODICE BRICE MOD. A/W BRICE PART N.	DESCRIZIONE	DESCRIPTION	QUANTITA' Q.TY
30	RI000761	926072	RELE'	RELAY	1
31	RM00B538	922108	RIPIANO EVAPORATORE	EVAPORATOR SUPPORT	1
32	RH001080	910013	CARICO ACQUA BACINELLA ABS	WATER INLET TUBE FOR TILTING	1
33	RQ003619	923002	ALBERO FRIZIONE CAMME	SHAFT FOR CAMS	1
34	RFS0B892	926080	TERMOSTATO	THERMOSTAT	1
35	RH00B559	910080	SCATOLA PROTEZIONE SCHEDA FORATA	PROTECTION BOX	1
36	-	<b>AS928054</b>	ASSIEME MICRO IMPULSI BACINELLA	MICROSWITCH ASSEMBLY (BASIN)	1
37	RR001164	923043	SPINA ELASTICA INOX D.2x16	PIN D.2x16	1
38	RG00B231	AS928050	MOTORIDUTTORE RIB. COMPLETO	GEARMOTOR ASSEMBLY	-
39	RH00A310	AS928040	MICROGALLEGGIANTE COMPLETO	FLOAT BALL MICRO SWITCH ASSEMBLY	-
40	RQ004120	AS928044	ALBERO PALETTE COMPLETO	PADDLE SHAFT ASSEMBLY	-
41	RR00C807	920022	COPIGLIA INOX 1,7x20	SPLIT-PIN	1

# EC 30

CARROZZERIA PRODUTTORE GHIACCIO

CABINET FOR ICECUBER



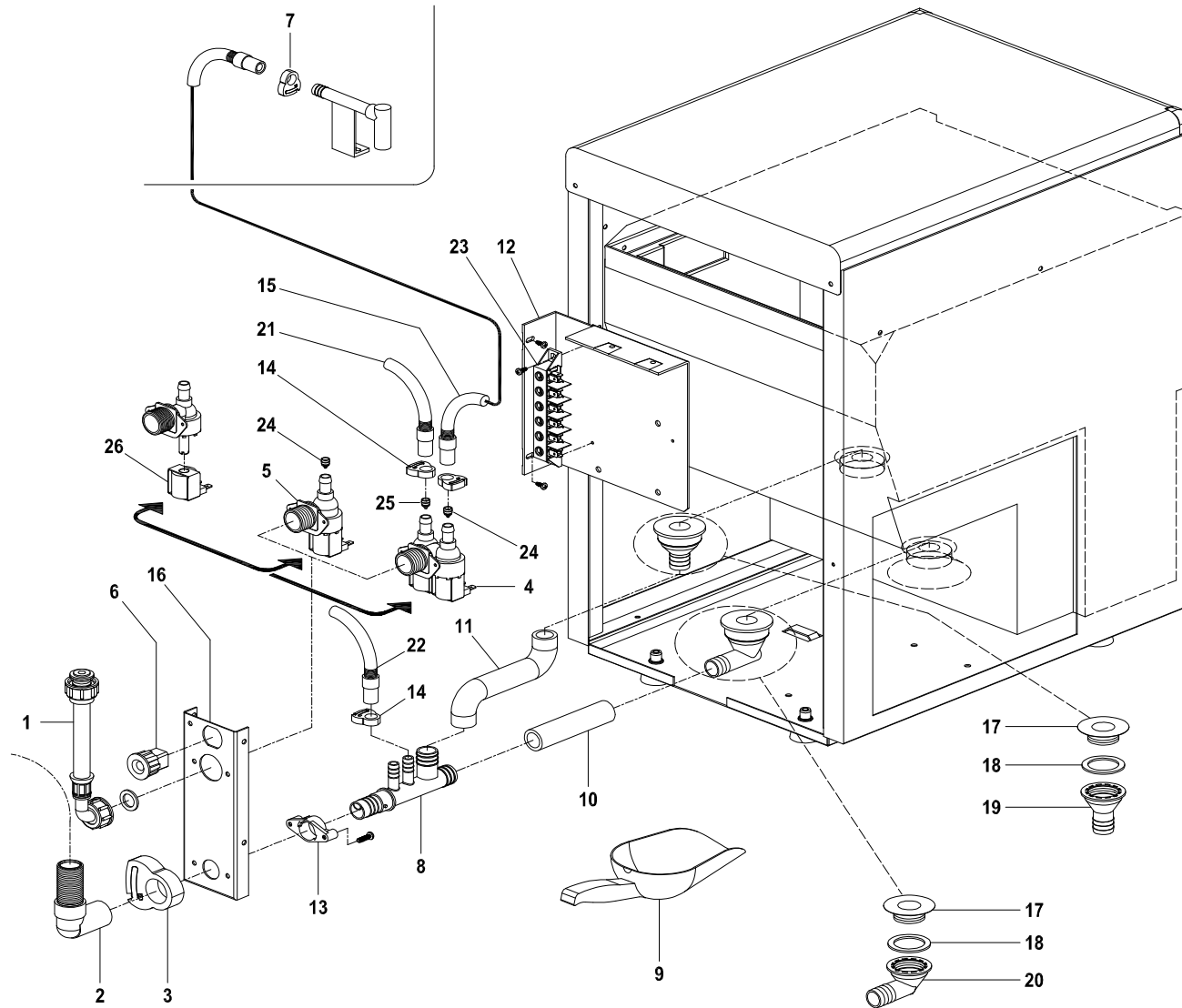


POS. N. ITEM N.	MOD. A/W CODICE MOD. A/W PART N.	MOD. A/W CODICE BRICE MOD. A/W BRICE PART N.	DESCRIZIONE	DESCRIPTION	QUANTITA' Q.TY
1	-	922176	COPERCHIO SPIGOLI arrotondati	COVER	1
2	-	922175	FIANCO SINISTRO	LEFT PANEL	1
3	-	922174	FIANCO DESTRO	RIGHT PANEL	1
4	RML03161	921032	SCHIENALE ZINCATO	BACK PANEL	1
5	RN00B417	912012	GRIGLIA POSTERIORE	BACK GRID	1
6	RN00B333	912009	GRIGLIA BLU PER FIANCO	BLU GRILL FOR LATERAL PANEL	2
7	-	922172	PANNELLO SOPRAPORTA	OVER DOOR PANEL	1
8	RMI0B712	922084	PANNELLO SOTTOPORTA	UNDER DOOR PANEL	1
9	-	926113	INTERRUTTORE LUMINOSO	SWITCH	1
10	RMI0B644	922119	PROTEZIONE INGRESSO PORTA	PROTECTION PLATE	1
11	RP00B720	AS910035	DEPOSITO GHIACCIO	INSULATED BIN	1
12	RN000932	912003	GRIGLIA CONVOGLIATRICE	GRILL FOR BIN	1
13	RP00A667	910069	PORTA	DOOR	1
14	RC000475	923032	PORTA BULBO	BULB-HOLDER	Fino a matr. / Till s/n. 200075 1
14	-	923064	PORTA BULBO	BULB-HOLDER	Da matr. / From s/n. 200076 1
15	-	910124	TAPPO ANGOLARE PER COPERCHIO	COVER PLUG	2
16	RM00C394	922143	TRAVERSO RINFORZO ANTERIORE	FRONTAL CROSS PLATE	1

# EC 30

PARTICOLARE POSTERIORE PRODUTTORE GHIACCIO CUBETTI

BACK DETAIL OF ICECUBER







POS. N. ITEM N.	MOD. A/W CODICE		MOD. A/W CODICE BRICE		DESCRIZIONE	DESCRIPTION	QUANTITA' Q.TY	
	MOD. A/W PART. N. MOD.A	MOD.W	MOD. A/W BRICEPART. N. MOD.A	MOD.W			MOD.A	MOD.W
4		RF000625		926032	ELETTROVALVOLA DOPPIA	DOUBLE WATER VALVE		1
5	RF000624		926034		ELETTROVALVOLA SINGOLA	SINGLE WATER VALVE	1	
6	RI000738		926067	926067	PRESSACAVO PA 107	FAIR LEAD	1	
8	RH000665	RH00C196	910025	910023	COLLETTORE SCARICO ACQUA	NYLON WATER OUTLET	1	
9	RH000688		910081	910081	SESSOLA GHIACCIO PICCOLA cm 16/19	PADDLE FOR ICE cm 16/19	1	
10	RH001180		913040	913040	TUBO SCARICO DEPOSITO INFERIORE	WATER OUTLET	1	
11	RH001176		913047	913047	TUBO SCARICO DEPOSITO SUPERIORE	WATER OUTLET	1	
12	RH00C615		910087	910087	SUPPORTO COMPONENTI ELETTRICI	ELECTRICAL COMPONENTS SUPPORT	1	
13	RH000666		910055		FLANGIA DI FISSAGGIO SCARICO ACQUA	FLANGE	1	
15	RH001197		913028	913028	TUBO CARICO BACINELLA	TRAY INLET PIPE	1	
16	RM003396		921039	921039	STAFFA FISSAGGIO RACCORDI	HANGER	1	
17	RH00B267		910058	910058	GHIERA PER PILETTA	RING NUT FOR DRAIN	2	
18	RH00A716		913011	913011	GUARNIZIONE PER PILETTA	GASKET FOR DRAIN	2	
19	RH003285		910067	910067	PILETTA DRITTA D20	STRAIGHT DRAIN	1	
20	RH003286		910066	910066	PILETTA CURVA D20	ELBOW DRAIN	1	
21		RH001198		913035	TUBO ENTRATA CONDENSATORE	CONDENSER INLET WATER PIPE	1	

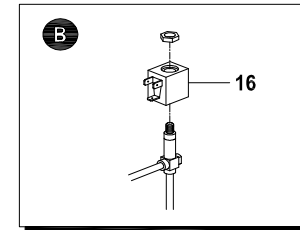
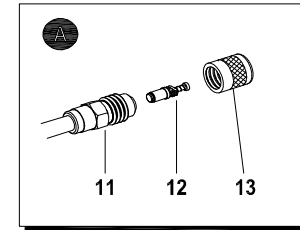
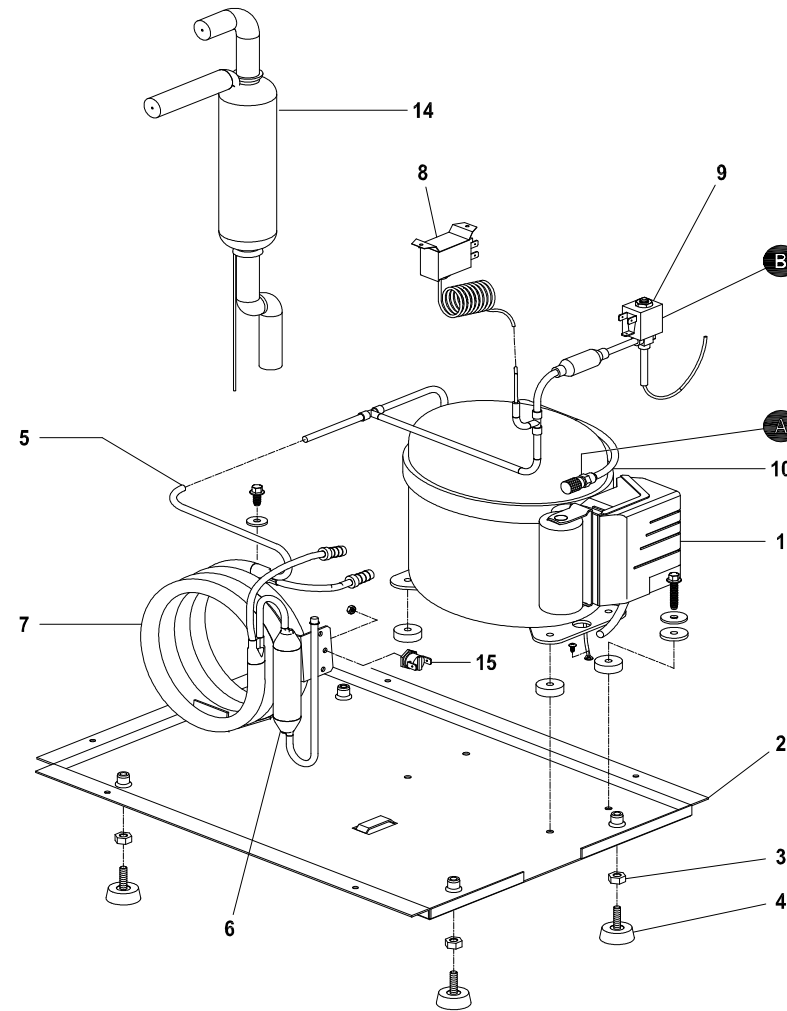


POS. N. ITEM N.	MOD. A/W CODICE		MOD. A/W CODICE BRICE		DESCRIZIONE	DESCRIPTION	QUANTITA' Q.TY	
	MOD. A/W PART. N. MOD.A	MOD.W	MOD. A/W BRICEPART. N. MOD.A	MOD.W			MOD.A	MOD.W
22		RH001194		913050	TUBO SCARICO CONDENSATORE	CONDENSER OUTLET WATER PIPE		1
23	RI000709		926056	926056	MORSETTIERA	TERMINAL BLOK		1
24	RF000702		910078	910078	RIDUTTORE GIALLO PER ELETTROVALVOLA	YELLOW REDUCER FOR SOLENOID VALVE		1
25		RF000700		910077	RIDUTTORE SCURO PER ELETTROVALVOLA	BLACK REDUCER FOR SOLENOID VALVE		1

# EC 30

UNITA' CONDENSATRICE AD ACQUA PER PRODUTTORI GHIACCIO CUBETTI

WATER CONDENSING UNIT FOR ICECUBER



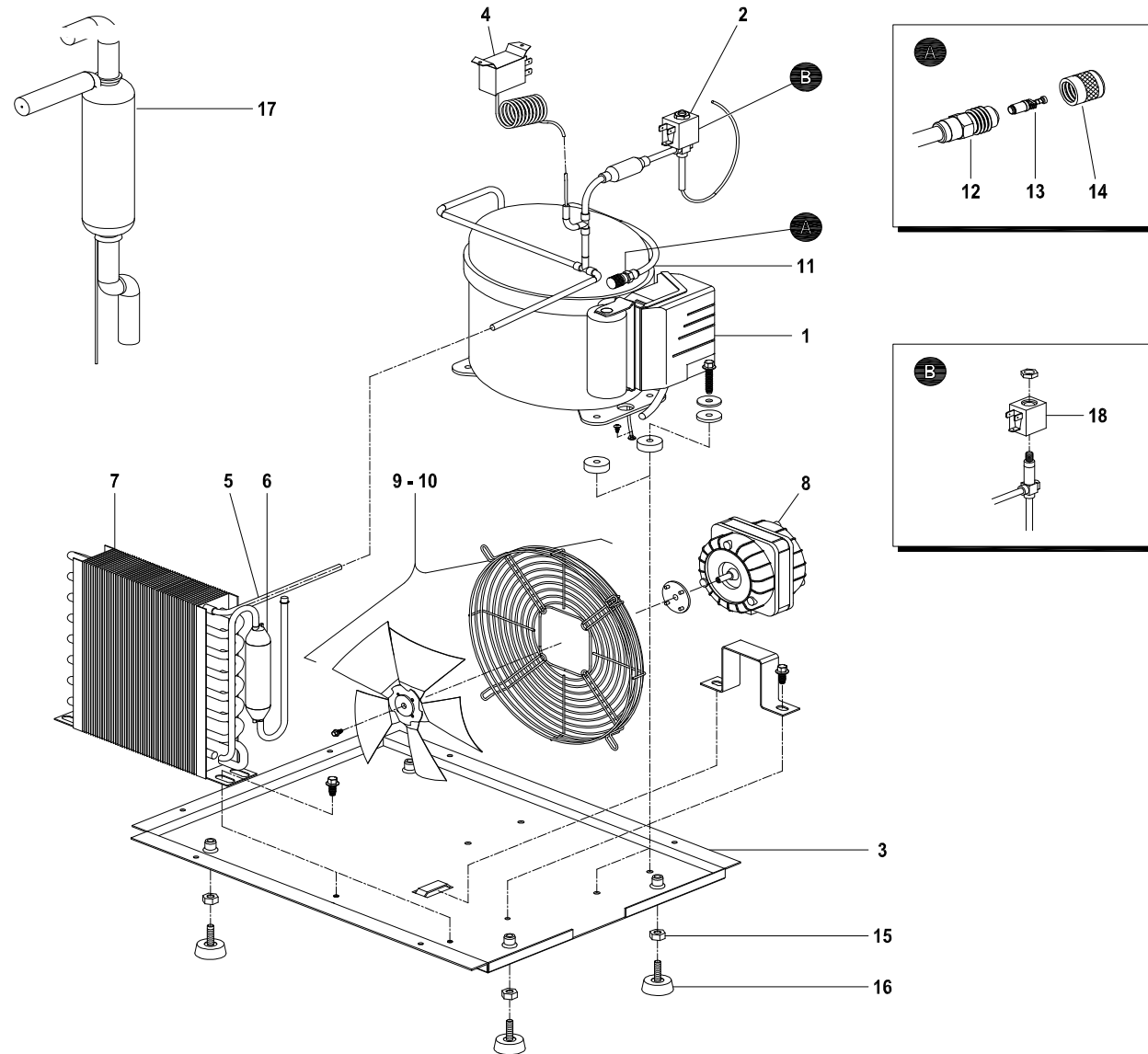


POS. N. ITEM N.	MOD. W CODICE MOD. W PART N.	MOD. W CODICE BRICE MOD. W BRICE PART N.	DESCRIZIONE	DESCRIPTION		QUANTITA' Q.TY
1	RB00A796	926023	COMPRESSORE R404a	COMPRESSOR R404a		1
2	RM003177	921015	BASAMENTO	BASE		1
3	RR002042	916008	DADO ZINC. M8 UNI 5588	NUT	Fino a matr. / Till s/n. 200140	4
4	RH000685	910062	PIEDE IN PLASTICA NERO D.30 8x22	FOOT	Fino a matr. / Till s/n. 200140	4
4	-	<b>923065</b>	<b>PIEDE INOX REGOLABILE</b>	<b>STAINLESS STEEL FOOT ADJUSTABLE</b>	<b>Da matr. / From s/n. 200141</b>	<b>4</b>
6	RA00A353	914104	FILTRO MOLECOLARE IN RAME	FILTER	Fino a matr. / Till s/n. 200163	1
6	-	<b>914154</b>	<b>FILTRO MOLECOLARE IN RAME</b>	<b>FILTER</b>	<b>Da matr. / From s/n. 200164</b>	<b>1</b>
7	RC00A364	914006	CONDENSATORE ACQUA	WATER CONDENSER		1
8	RF000621	926069	PRESSOSTATO	PRESSURE SWITCH	Fino a matr. / Till s/n. 200163	1
8	-	<b>926115</b>	<b>PRESSOSTATO</b>	<b>PRESSURE SWITCH</b>	<b>Da matr. / From s/n. 200164</b>	<b>1</b>
9	-	920025	CORPO VALVOLA SOLENOIDE D.1,5	SOLENOID VALVE BODY D.1,5		1
12	RF000581	914124	MECCANISMO PER VALVOLA	VALVE MECHANISM		1
13	RF000583	914125	CAPPUCCIO PER VALVOLA DI CARICO	LOADING VALVE CAP		1
15	RF00B537	926078	TERMOSTATO BIMETALLICO	THERMOSTAT		1
16	-	926091	BOBINA VALVOLA SOLENOIDE	COIL SOLENOID VALVE		1

# EC 30

UNITA' CONDENSATRICE AD ARIA PER PRODUTTORI GHIACCIO CUBETTI

AIR CONDENSING UNIT FOR ICECUBER





POS. N. ITEM N.	MOD. A CODICE MOD. A PART N.	MOD. A CODICE BRICE MOD. A BRICE PART N.	DESCRIZIONE	DESCRIPTION		QUANTITA' Q.TY
1	RB00A796	926023	COMPRESSORE R404a	COMPRESSOR R404a		1
2	-	920025	CORPO VALVOLA SOLENOIDE D.1,5	SOLENOID VALVE BODY D.1,5		1
3	RM003177	921015	BASAMENTO	BASE		1
4	RF000621	926069	PRESSOSTATO	PRESSURE SWITCH	Fino a matr. / Till s/n. 200162	1
4	-	<b>926115</b>	<b>PRESSOSTATO</b>	<b>PRESSURE SWITCH</b>	<b>Da matr. / From s/n. 200163</b>	<b>1</b>
6	RA00A347	914017	FILTRO MOLECOLARE IN RAME	FILTER	Fino a matr. / Till s/n. 200162	1
6	-	<b>914154</b>	<b>FILTRO MOLECOLARE IN RAME</b>	<b>FILTER</b>	<b>Da matr. / From s/n. 200163</b>	<b>1</b>
7	RC000463	925006	CONDENSATORE ARIA	AIR COOLED CONDENSER		1
8	RD000511	926085	VENTILATORE	FAN MOTOR		1
9	RD000519	924007	VENTOLA ASPIRANTE	SUCTION FAN		1
13	RF000581	914124	MECCANISMO PER VALVOLA	VALVE MECHANISM		1
14	RF000583	914125	CAPPUCCIO PER VALVOLA DI CARICO	LOADING VALVE CAP		1
15	RR002042	916008	DADO ZINC. M8 UNI 5588	NUT M8	Fino a matr. / Till s/n. 200140	4
16	RH000685	910062	PIEDE IN PLASTICA NERO D.30 8x22	FOOT	Fino a matr. / Till s/n. 200140	4
16	-	<b>923065</b>	<b>PIEDE INOX REGOLABILE</b>	<b>STAINLESS STEEL FOOT ADJUSTABLE</b>	<b>Da matr. / From s/n. 200141</b>	<b>4</b>
18	-	926091	BOBINA VALVOLA SOLENOIDE	COIL SOLENOID VALVE		1