

CATALOGO PARTI DI RICAMBIO
SPARE PARTS LIST

MODELLO EC 18
EC 18 MODEL

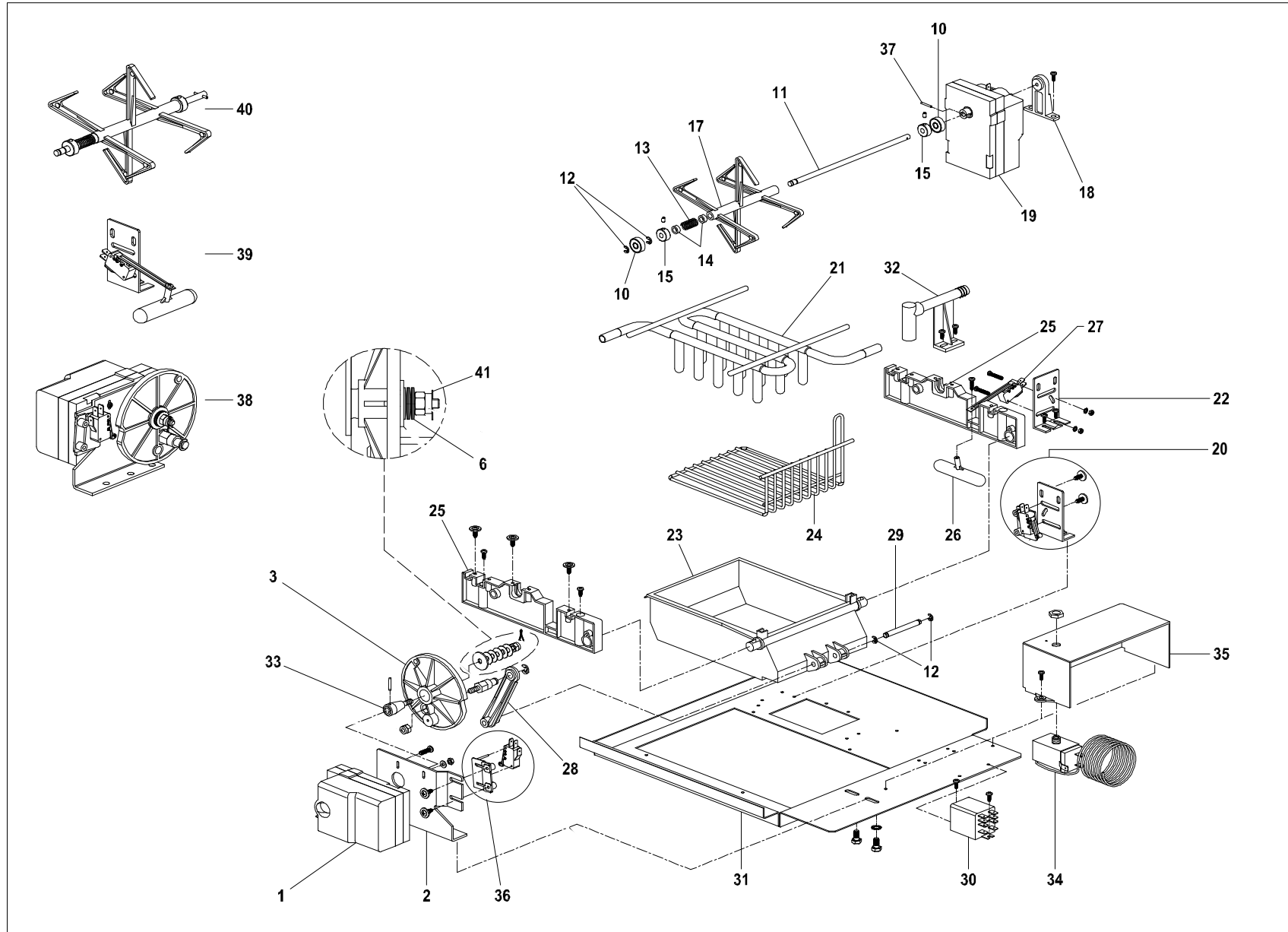


POS N. ITEM N.	DESCRIZIONE	DESCRIPTION	ESPLOSO PAG. EXPLODED VIEW PAG.	CODICI PAG. CODES PAG.
1	BASE EVAPORATORE	BASE EVAPORATOR	A	A-1
2	CARROZZERIA PRODUTTORE GHIACCIO	CABINET FOR ICECUBER	B	B-1
3	CARROZZERIA POSTERIORE PRODUTTORE GHIACCIO CUBETTI	BACK DETAIL OF ICECUBER	C	C-1
4	UNITA' CONDENSATRICE AD ACQUA PER PRODUTTORE GHIACCIO CUBETTI	WATER CONDENSING UNIT FOR ICECUBER	D	D-1
5	UNITA' CONDENSATRICE AD ARIA PER PRODUTTORE GHIACCIO CUBETTI	AIR CONDENSING UNIT FOR ICECUBER	E	E-1

EC 18

BASE EVAPORATORE

BASE EVAPORATEUR



POS. N. ITEM N.	MOD. A/W CODICE MOD. A/W PART N.	MOD. A/W CODICE BRICE MOD. A/W BRICE PART N.	DESCRIZIONE	DESCRIPTION	QUANTITA' Q.TY
1	RG00A684	926060	MOTORIDUTTORE 123 MR	GEARMOTOR 123 MR	1
2	RM00C443	922120	PIASTRA SUPPORTO MOTORIDUTTORE	GEARMOTOR SUPPORT	1
3	RH003620	910012	CAMME SENZA INSERTI	CAMS	1
6	RR003635	923028	MOLLA A TAZZA	SPRING	5
10	RV003647	923023	CUSCINETTO 626 2RS	BEARING 626 2RS	2
11	RQ00A028	923004	ALBERO PALETTE INOX	PADDLE SHAFT	1
12	RR003644	915001	BENZING D4 PER ALBERO PALETTE	BENZING RING D4 FOR PADDLE SHAFT	2
13	RR003629	923030	MOLLA PER ALBERO PALETTE	PADDLE SHAFT SPRING	1
14	RH001168	910047	DISTANZIALE ABS 50/4/4	ABS BUSH	2
15	RQ001152	920005	BUSSOLA OTTONE FERMO ALBERO PALETTE	BUSH	2
17	RH000675	910001	AGITATORE TIPO STRETTO	NYLON PADDLER	3
18	RH000668	910088	SUPPORTO MOTORIDUTTORE PALETTE	PADDLE GEARMOTOR SUPPORT	1
19	RG000636	926061	MOTORIDUTTORE PALETTE 50 RPM	PADDLE GEARMOTOR 50 RPM	1
20	-	AS928041	ASSIEME MICRO IMPULSI ALBERO PALETTE	MICROSWITCH ASSEMBLY (PADDLES)	1
21	RC00A401	TR914097	EVAPORATORE	EVAPORATOR	1
22	RH001070	910085	STAFFA ABS SUPPORTO MICRO GALLEGGIANTE	PLASTIC SUPPORT	1
23	RH00A004	910003	BACINELLA ACQUA	TILTING	1
24	RN00A016	923019	CONTROBACINELLA	GRILL FOR TILTING	1
25	RH003616	910083	SPALLETTA IN PLASTICA EVAPORATORE	PLASTIC SUPPORT FOR EVAPORATOR	2
26	RH000679	910056	GALLEGGIANTE SINGOLO	FLOAT BALL	1
27	RI00A241	926054	MICROGALLEGGIANTE + LEVA	FLOAT BALL MICRO SWITCH	1
28	RH00A008	910009	BIELLA PER TESTATA	ROD	1
29	RQ00A064	910002	ALBERO PER BACINELLA	SHAFT FOR TILTING	1
30	RI000761	926072	RELE'	RELAY	1

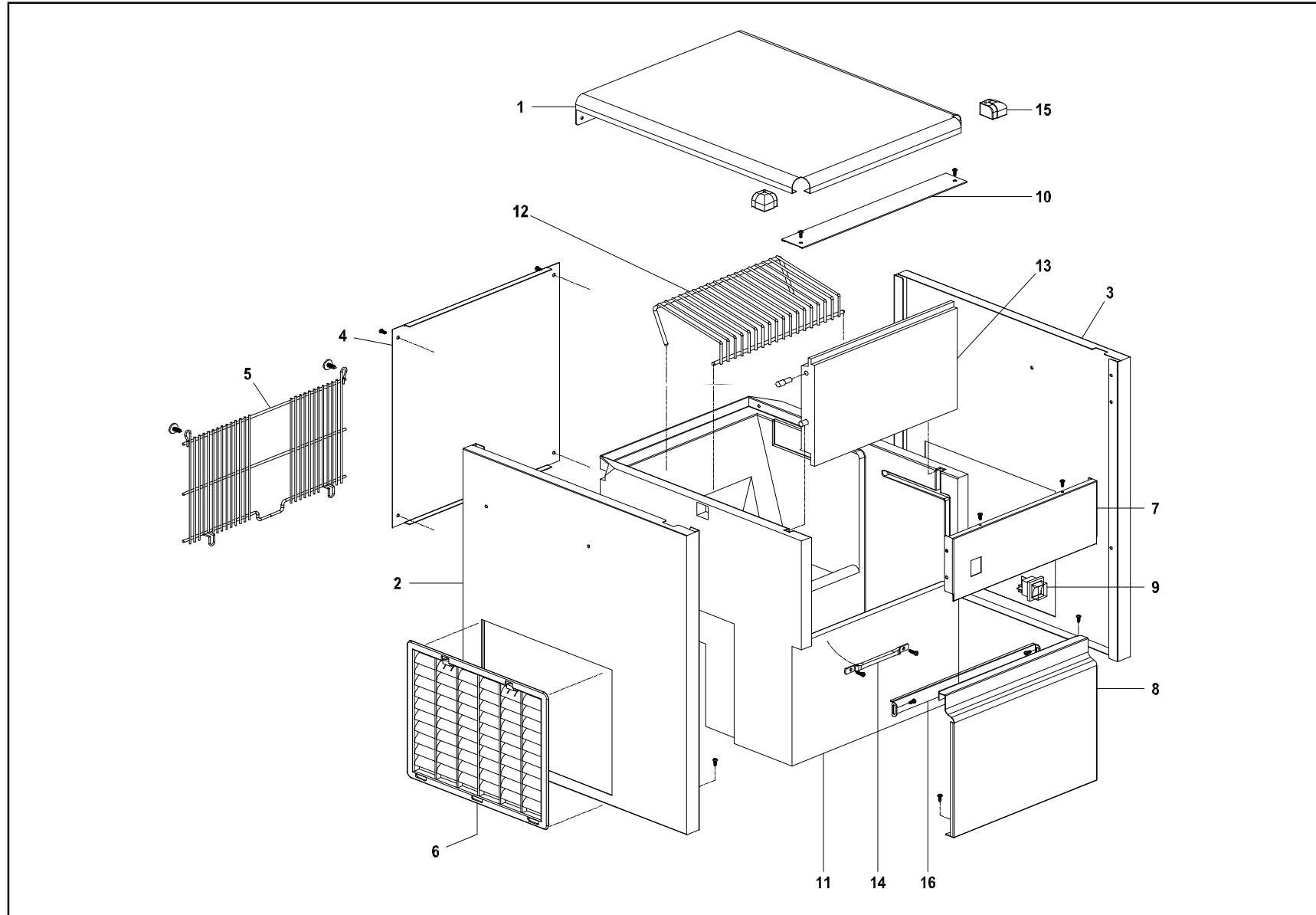


POS. N. ITEM N.	MOD. A/W CODICE MOD. A/W PART N.	MOD. A/W CODICE BRICE MOD. A/W BRICE PART N.	DESCRIZIONE	DESCRIPTION	QUANTITA' Q.TY
31	RM00C374	922107	RIPIANO EVAPORATORE	EVAPORATOR SUPPORT	1
32	RH001080	910013	CARICO ACQUA BACINELLA ABS	WATER INLET TUBE FOR TILTING	1
33	RQ003619	923002	ALBERO FRIZIONE CAMME	SHAFT FOR CAMS	1
34	RFS0B892	926080	TERMOSTATO	THERMOSTAT	1
35	RH00B559	910080	SCATOLA PROTEZIONE SCHEDA FORATA	PROTECTION BOX	1
36	-	AS928054	ASSIEME MICRO IMPULSI BACINELLA	MICROSWITCH ASSEMBLY (BASIN)	1
38	RG00B231	AS928050	MOTORIDUTTORE RIB. COMPLETO	GEARMOTOR ASSEMBLY	-
39	RH00A310	AS928040	MICROGALLEGGIANTE COMPLETO	FLOAT BALL MICRO SWITCH ASSEMBLY	-
40	RQ004110	AS928043	ALBERO PALETTE COMPLETO	PADDLE SHAFT ASSEMBLY	-
41	RR00C807	920022	COPIGLIA INOX 1,7x20	SPLIT-PIN	1

EC 18

CARROZZERIA PRODUTTORE GHIACCIO

CABINET FOR ICECUBER



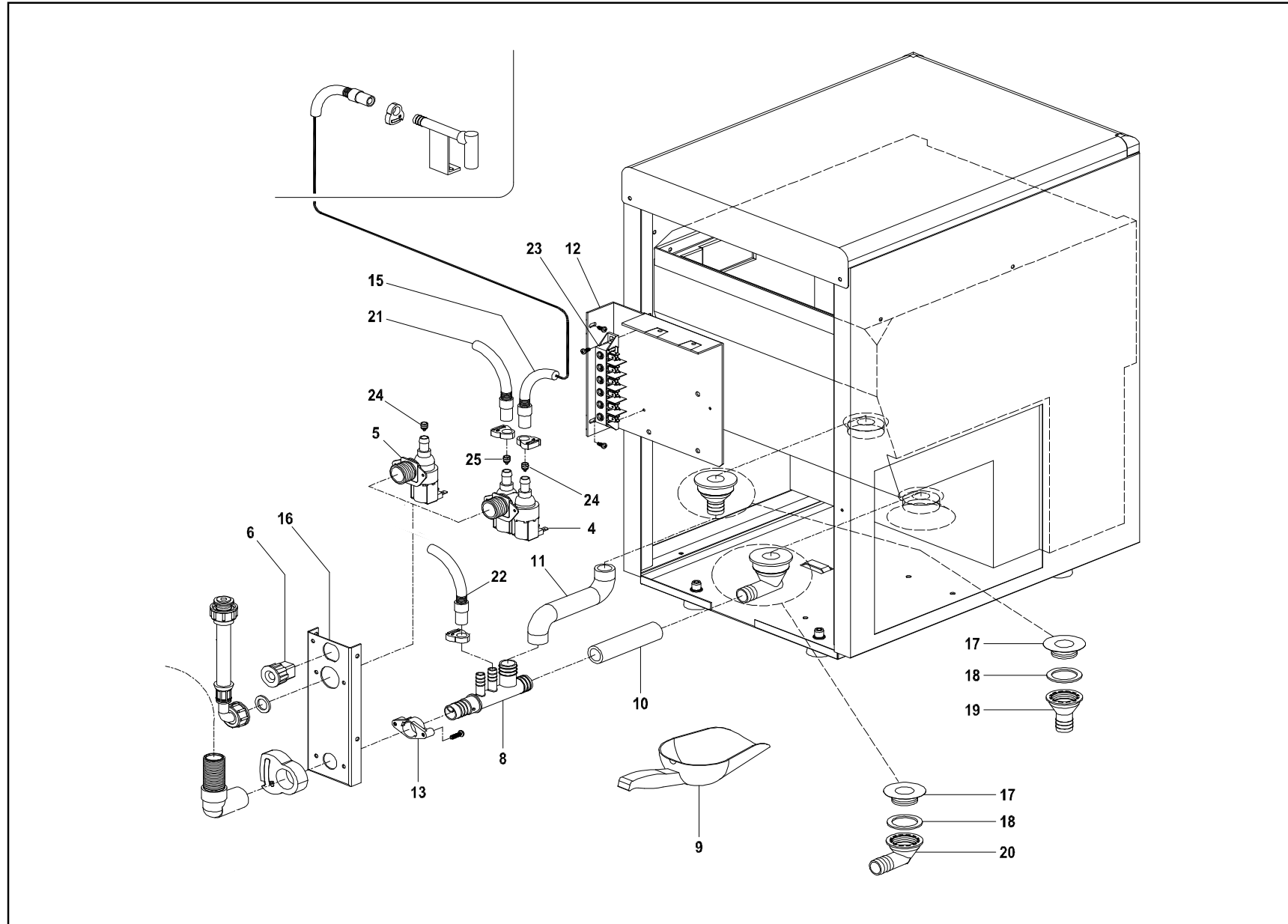


POS. N. ITEM N.	MOD. A/W CODICE MOD. A/W PART N.	MOD. A/W CODICE BRICE MOD. A/W BRICE PART N.	DESCRIZIONE	DESCRIPTION	QUANTITA' Q.TY
1	-	922169	COPERCHIO SPIGOLI arrotondati	COVER	1
2	-	922167	FIANCO SINISTRO	LEFT PANEL	1
3	-	922166	FIANCO DESTRO	RIGHT PANEL	1
4	RML0C356	921023	SCHIENALE ZINCATO	BACK PANEL	1
5	RN00C377	912010	GRIGLIA POSTERIORE	BACK GRID	1
6	RN00B333	912009	GRIGLIA BLU PER FIANCO	BLU GRILL FOR LATERAL PANEL	2
7	-	922168	PANNELLO SOPRAPORTA	OVER DOOR PANEL	1
8	RMI0C353	922069	PANNELLO SOTTOPORTA	UNDER DOOR PANEL	1
9	-	926113	INTERRUTTORE LUMINOSO	SWITCH	1
10	RMI0C391	922106	PROTEZIONE INGRESSO PORTA	PROTECTION PLATE	1
11	RP00C348	AS910041	DEPOSITO GHIACCIO	INSULATED BIN	1
12	RN00C376	912002	GRIGLIA CONVOGLIATRICE	GRILL FOR BIN	1
13	RPS0B884	910068	PORTA	DOOR	1
14	RC000475	923032	PORTA BULBO	BULB-HOLDER	Fino a matr. / Till s/n. 200087 1
14	-	923064	PORTA BULBO	BULB-HOLDER	Da matr. / From s/n. 200088 1
15	-	910124	TAPPO ANGOLARE PER COPERCHIO	COVER PLUG	2
16	RM00C394	922143	TRAVERSO RINFORZO ANTERIORE	FRONTAL CROSS PLATE	1

EC 18

PARTICOLARE POSTERIORE PRODUTTORE GHIACCIO CUBETTI

BACK DETAIL OF ICECUBER





POS. N. ITEM N.	MOD. A/W CODICE		MOD. A/W CODICE BRICE		DESCRIZIONE	DESCRIPTION	QUANTITA' Q.TY	
	MOD. A/W PART. N. MOD.A	MOD.W	MOD. A/W BRICEPART. N. MOD.A	MOD.W			MOD.A	MOD.W
4		RF000625		926032	ELETTROVALVOLA DOPPIA	DOUBLE WATER VALVE		1
5	RF000624		926034		ELETTROVALVOLA SINGOLA	SINGLE WATER VALVE	1	
6	RI000738		926067		PRESSACAVO PA 107	FAIR LEAD		1
8	RH000665	RH00C196	910025	910023	COLLETORE SCARICO ACQUA	NYLON WATER OUTLET		1
9	RH000688		910081	910081	SESSOLA GHIACCIO PICCOLA cm 16/19	PADDLE FOR ICE cm 16/19		1
10	RHS0C600		913037	913037	TUBO SCARICO DEPOSITO INFERIORE	WATER OUTLET		1
11	RHS0C380		913043	913043	TUBO SCARICO DEPOSITO SUPERIORE	WATER OUTLET		1
12	RH00C615		910087	910087	SUPPORTO COMPONENTI ELETTRICI	ELECTRICAL COMPONENTS SUPPORT		1
13	RH000666		910055		FLANGIA DI FISSAGGIO SCARICO ACQUA	FLANGE		1

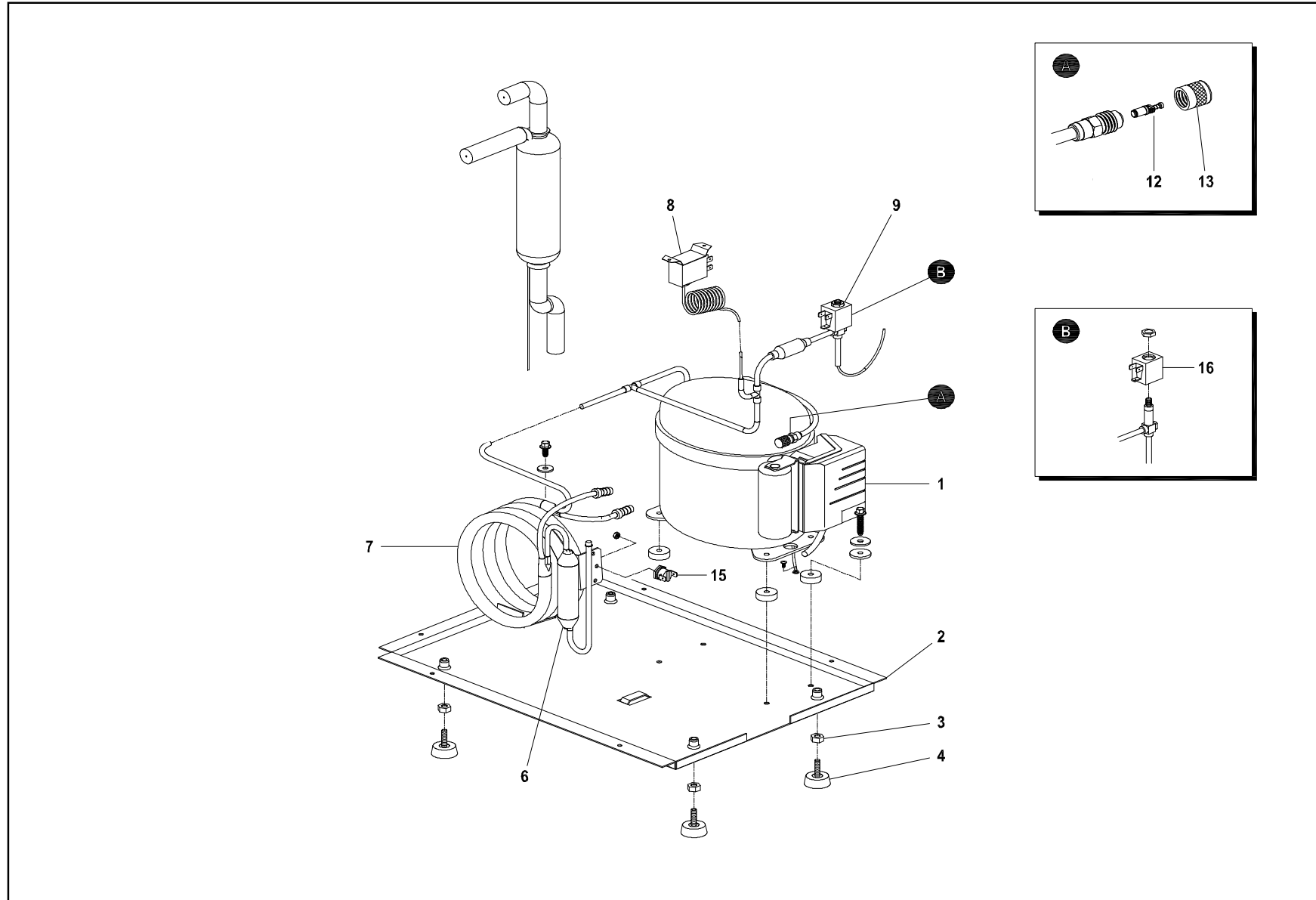


POS. N. ITEM N.	MOD. A/W CODICE		MOD. A/W CODICE BRICE		DESCRIZIONE	DESCRIPTION	QUANTITA' Q.TY	
	MOD. A/W PART. N. MOD.A	MOD.W	MOD. A/W BRICEPART. N. MOD.A	MOD.W			MOD.A	MOD.W
15	RH001212		913054	913054	TUBO CARICO BACINELLA	TRAY INLET PIPE		1
16	RM003395		921073	921073	STAFFA FISSAGGIO RACCORDI	HANGER		1
17	RH00B267		910058		GHIERA PER PILETTA	RING NUT FOR DRAIN		2
18	RH00A716		913011	913011	GUARNIZIONE PER PILETTA	GASKET FOR DRAIN		2
19	RH003285		910067	910067	PILETTA DRITTA D20	STRAIGHT DRAIN		1
20	RH003286		910066	910066	PILETTA CURVA D20	ELBOW DRAIN		1
21	RH001198		913035	913035	TUBO ENTRATA CONDENSATORE	CONDENSER INLET WATER PIPE		1
22	RH001194		913050	913050	TUBO SCARICO CONDENSATORE	CONDENSER OUTLET WATER PIPE		1
23	RI000709		926056	926056	MORSETTIERA	TERMINAL BLOK		1
24	RF000702		910078	910078	RIDUTTORE GIALLO PER ELETTROVALVOLA	YELLOW REDUCER FOR SOLENOID VALVE		1
25		RF000700		910077	RIDUTTORE SCURO PER ELETTROVALVOLA	BLACK REDUCER FOR SOLENOID VALVE		1

EC 18

UNITA' CONDENSATRICE AD ACQUA PER PRODUTTORI GHIACCIO CUBETTI

WATER CONDENSING UNIT FOR ICECUBER



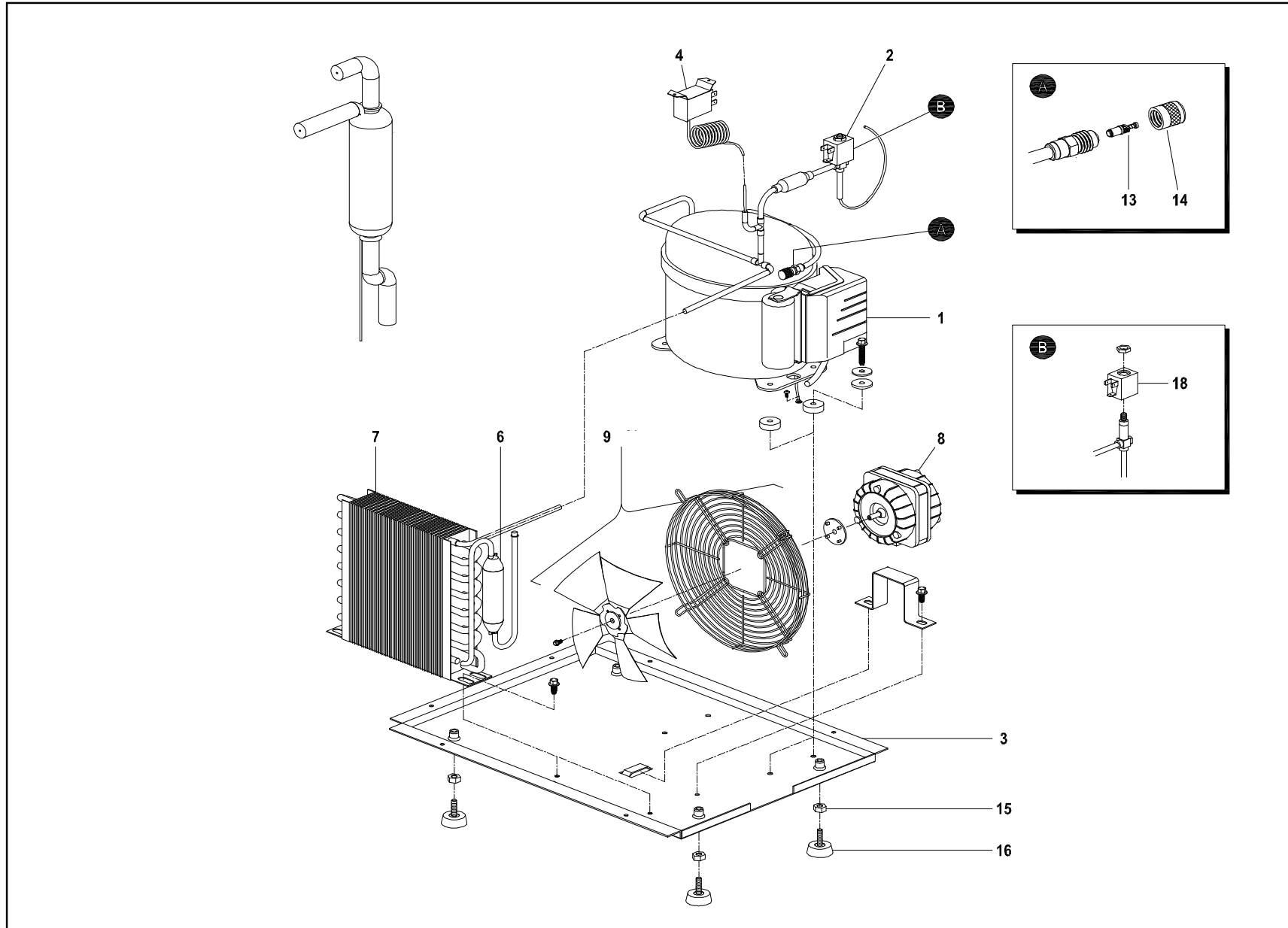


POS. N. ITEM N.	MOD. W CODICE MOD. W PART N.	MOD. W CODICE BRICE MOD. W BRICE PART N.	DESCRIZIONE	DESCRIPTION		QUANTITA' Q.TY
1	RB00B133	926022	COMPRESSORE R404a	COMPRESSOR R404a		1
2	RM00C345	921009	BASAMENTO	BASE		1
3	RR002042	916008	DADO ZINC. M8 UNI 5588	NUT	Fino a Matr. / Till s/n. 200183	4
4	RH000685	910062	PIEDE IN PLASTICA NERO D.30 8x22	FOOT	Fino a Matr. / Till s/n. 200183	4
4	-	923065	PIEDE INOX REGOLABILE	STAINLESS STEEL FOOT ADJUSTABLE	Da matr. / From s/n. 200184	4
6	RA00A333	914098	FILTRO MOLECOLARE IN RAME	FILTER	Fino a Matr. / Till s/n. 200069	1
6	-	914154	FILTRO MOLECOLARE IN RAME	FILTER	Da matr. / From s/n. 200070	1
7	RC00C402	914117	CONDENSATORE ACQUA	WATER CONDENSER		1
8	RF000621	926069	PRESSOSTATO	PRESSURE SWITCH	Fino a Matr. / Till s/n. 200069	1
8	-	926115	PRESSOSTATO	PRESSURE SWITCH	Da matr. / From s/n. 200070	1
9	-	920025	CORPO VALVOLA SOLENOIDE D.1,5	SOLENOID VALVE BODY D.1,5		1
12	RF000581	914124	MECCANISMO PER VALVOLA	VALVE MECHANISM		1
13	RF000583	914125	CAPPUCCIO PER VALVOLA DI CARICO	LOADING VALVE CAP		1
15	RF00B537	926078	TERMOSTATO BIMETALLICO	THERMOSTAT		1
16	-	926091	BOBINA VALVOLA SOLENOIDE	COIL SOLENOID VALVE		1

EC 18

UNITA' CONDENSATRICE AD ARIA PER PRODUTTORI GHIACCIO CUBETTI

AIR CONDENSING UNIT FOR ICECUBER





POS. N. ITEM N.	MOD. A CODICE MOD. A PART N.	MOD. A CODICE BRICE MOD. A BRICE PART N.	DESCRIZIONE	DESCRIPTION		QUANTITA' Q.TY
1	RB00B133	926022	COMPRESSORE R404a	COMPRESSOR R404a		1
2	-	920025	CORPO VALVOLA SOLENOIDE D.1,5	SOLENOID VALVE BODY D.1,5		1
3	RM00C345	921009	BASAMENTO	BASE		1
4	RF000621	926069	PRESSOSTATO	PRESSURE SWITCH	Fino a Matr. / Till s/n. 200069	1
4	-	926115	PRESSOSTATO	PRESSURE SWITCH	Da matr. / From s/n. 200070	1
6	RA00A357	914025	FILTRO MOLECOLARE IN RAME	FILTER	Fino a Matr. / Till s/n. 200069	1
6	-	914141	FILTRO MOLECOLARE IN RAME	FILTER	Da matr. / From s/n. 200070	1
7	RC000467	925004	CONDENSATORE ARIA	AIR COOLED CONDENSER	Fino a Matr. / Till s/n. 200069	1
7	-	925013	CONDENSATORE ARIA	AIR COOLED CONDENSER	Da matr. / From s/n. 200070	1
8	RD000511	926085	VENTILATORE	FAN MOTOR		1
9	RD000518	924006	VENTOLA ASPIRANTE	SUCTION FAN	Fino a Matr. / Till s/n. 200069	1
9	-	924010	VENTOLA ASPIRANTE	SUCTION FAN	Da matr. / From s/n. 200070	1
13	RF000581	914124	MECCANISMO PER VALVOLA	VALVE MECHANISM		1
14	RF000583	914125	CAPPUCCIO PER VALVOLA DI CARICO	LOADING VALVE CAP		1
15	RR002042	916008	DADO ZINC. M8 UNI 5588	NUT M8	Fino a Matr. / Till s/n. 200183	4
16	RH000685	910062	PIEDE IN PLASTICA NERO D.30 8x22	FOOT	Fino a Matr. / Till s/n. 200183	4
16	-	923065	PIEDE INOX REGOLABILE	STAINLESS STEEL FOOT ADJUSTABLE	Da matr. / From s/n. 200184	4
18	-	926091	BOBINA VALVOLA SOLENOIDE	COIL SOLENOID VALVE		1