

**CATALOGO PARTI DI RICAMBIO**  
SPARE PARTS LIST

**MODELLO EC 130**  
EC 130 MODEL

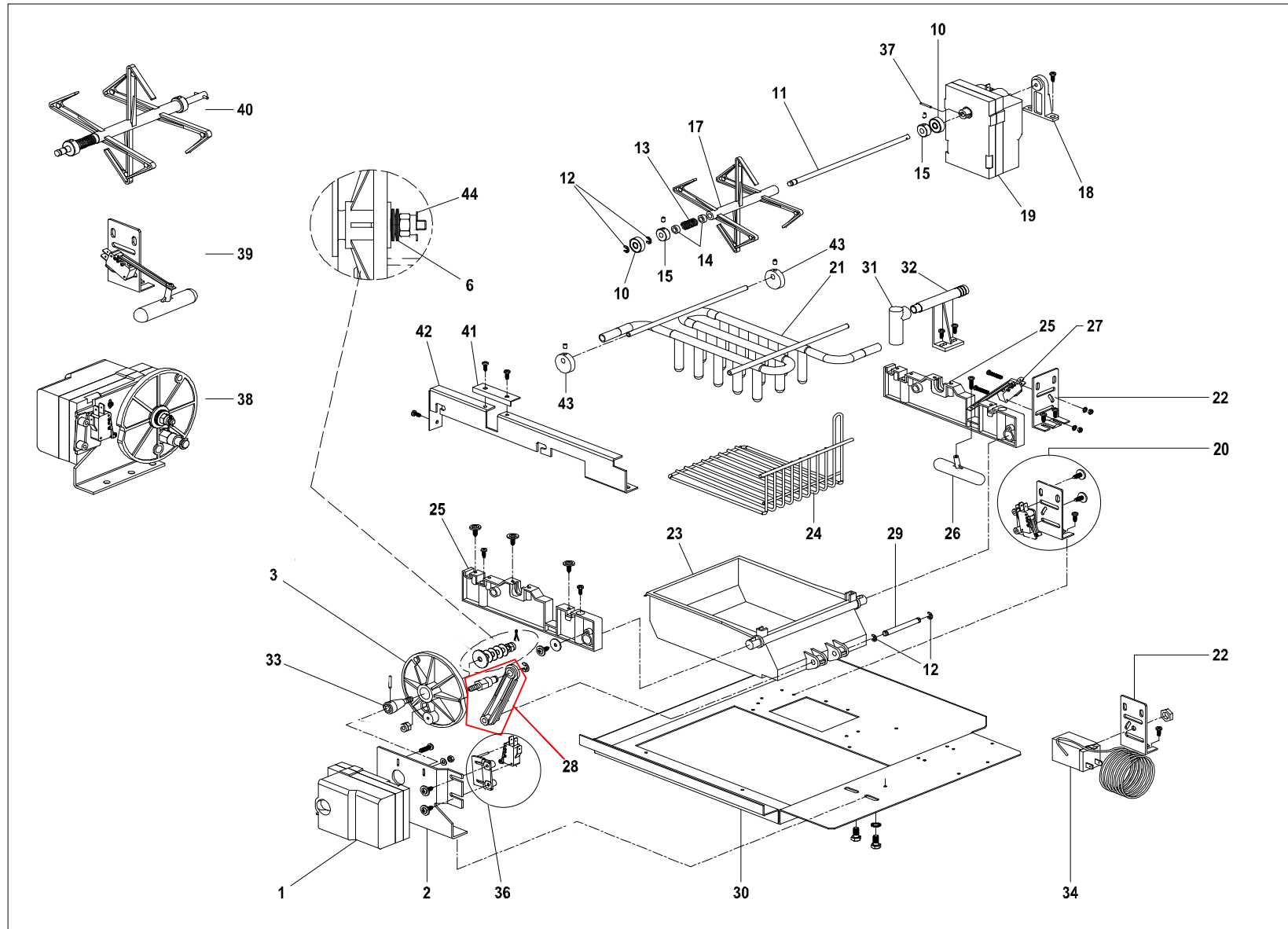


<b>POS N. ITEM N.</b>	<b>DESCRIZIONE</b>	<b>DESCRIPTION</b>	<b>ESPLOSO PAG. EXPLODED VIEW PAG.</b>	<b>CODICI PAG. CODES PAG.</b>
1	BASE EVAPORATORE	BASE EVAPORATOR	A	A-1
2	CARROZZERIA PRODUTTORE GHIACCIO	CABINET FOR ICECUBER	B	B-1
3	CARROZZERIA POSTERIORE PRODUTTORE GHIACCIO CUBETTI	BACK DETAIL OF ICECUBER	C	C-1
4	UNITA' CONDENSATRICE AD ACQUA PER PRODUTTORE GHIACCIO CUBETTI	WATER CONDENSING UNIT FOR ICECUBER	D	D-1
5	UNITA' CONDENSATRICE AD ARIA PER PRODUTTORE GHIACCIO CUBETTI	AIR CONDENSING UNIT FOR ICECUBER	E	E-1

# EC 130

BASE EVAPORATORE

BASE EVAPORATOR





POS. N. ITEM N.	MOD. A/W CODICE MOD. A/W PART N.	MOD. A/W CODICE BRICE MOD. A/W BRICE PART N.	DESCRIZIONE	DESCRIPTION	QUANTITA' Q.TY
1	RG00C419	926059	MOTORIDUTTORE 123 MR	GEARMOTOR 123 MR	1
2	RM00A113	922121	PIASTRA SUPPORTO MOTORIDUTTORE	GEARMOTOR SUPPORT	1
3	RH003620	910012	CAMME SENZA INSERTI	CAMS	1
6	RR002126	923029	MOLLA A TAZZA	SPRING	4
10	RV003647	923023	CUSCINETTO 626 2RS	BEARING 626 2RS	3
11	RQ00A063	923007	ALBERO PALETTE INOX	PADDLE SHAFT	1
12	RR003644	915001	BENZING D4 PER ALBERO PALETTE	BENZING RING D4 FOR PADDLE SHAFT	4
13	RR003629	923030	MOLLA PER ALBERO PALETTE	PADDLE SHAFT SPRING	2
14	RH001168	910047	DISTANZIALE ABS 50/4/4	ABS BUSH	6
15	RQ001152	920005	BUSSOLA OTTONE FERMO ALBERO PALETTE	BUSH	4
17	RH000675	910001	AGITATORE TIPO STRETTO	NYLON PADDLER	16
18	RH000668	910088	SUPPORTO MOTORIDUTTORE PALETTE	PADDLE GEARMOTOR SUPPORT	1
19	RG000636	926061	MOTORIDUTTORE PALETTE 50 RPM	PADDLE GEARMOTOR 50 RPM	1
20	-	<b>AS928041</b>	ASSIEME MICRO IMPULSI ALBERO PALETTE	MICROSWITCH ASSEMBLY (PADDLES)	1
21	RC00A406	TR914092	EVAPORATORE	EVAPORATOR	1
22	RH001070	910085	STAFFA ABS SUPPORTO MICRO GALLEGGIANTE	PLASTIC SUPPORT	1
23	RM00A047	922002	BACINELLA ACQUA	TILTING	1
24	RN00A412	923015	CONTROBACINELLA	GRILL FOR TILTING	1
25	RH003616	910083	SPALLETTA IN PLASTICA EVAPORATORE	PLASTIC SUPPORT FOR EVAPORATOR	2
26	RH000679	910056	GALLEGGIANTE SINGOLO	FLOAT BALL	1
27	RI00A241	926054	MICROGALLEGGIANTE + LEVA	FLOAT BALL MICRO SWITCH	1
28	RM00B930	<b>AS923069</b>	BIELLA PER TESTATA COMPLETA DI PERNO	ROD WITH PIVOT	1
29	RQ00A065	923009	ALBERO PER BACINELLA	SHAFT FOR TILTING	1

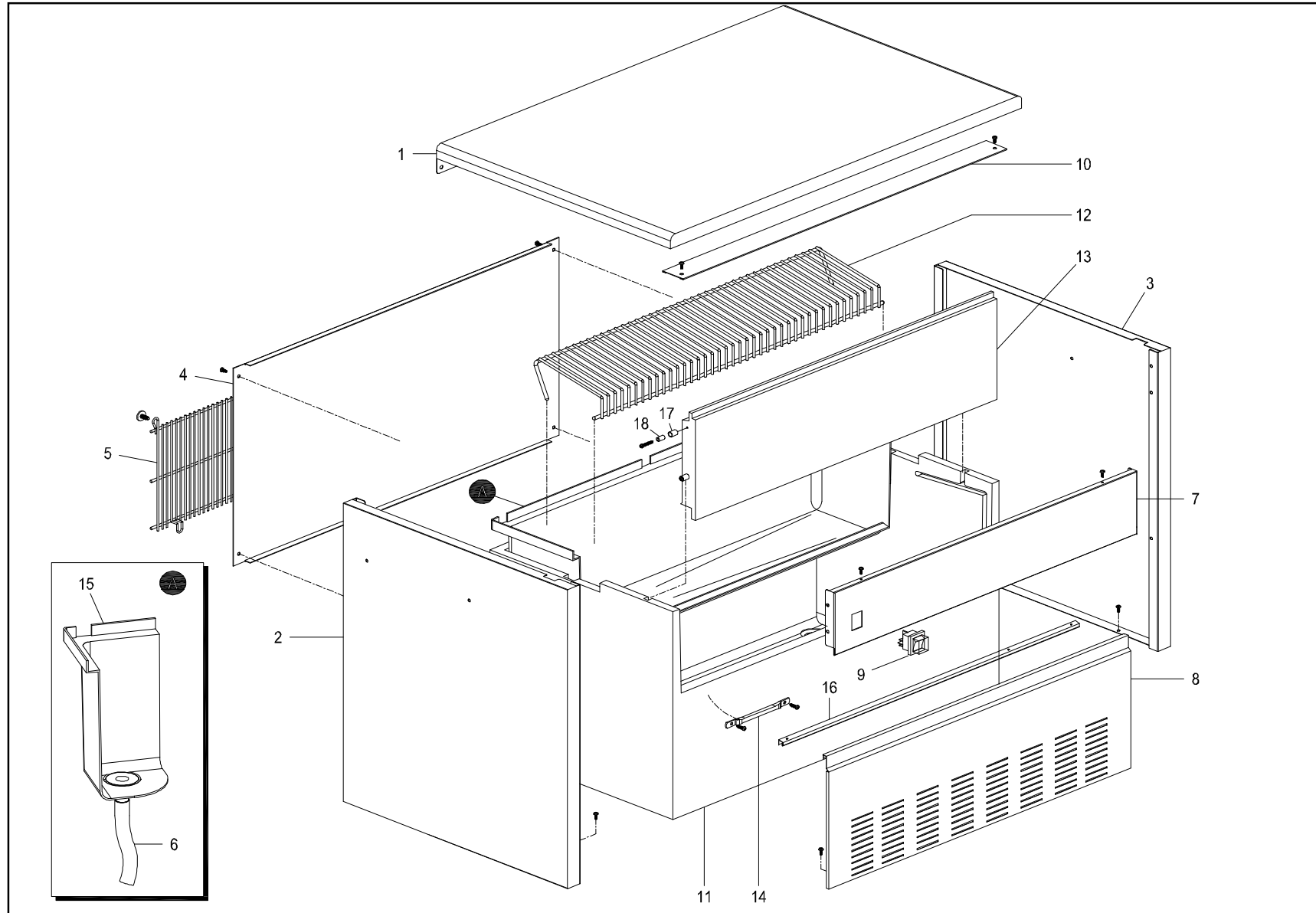


POS. N. ITEM N.	MOD. A/W CODICE MOD. A/W PART N.	MOD. A/W CODICE BRICE MOD. A/W BRICE PART N.	DESCRIZIONE	DESCRIPTION	QUANTITA' Q.TY
30	RM00A086	922113	RIPIANO EVAPORATORE	EVAPORATOR SUPPORT	1
31	RH001079	910010	BOCCAGLIO PER CARICO BACINELLA	NOSEPIECE	1
32	RH001081	910014	CARICO ACQUA BACINELLA ABS	WATER INLET TUBE FOR TILTING	1
33	RQ00C415	923001	ALBERO FRIZIONE CAMME	SHAFT FOR CAMS	1
34	RFS0B892	926080	TERMOSTATO	THERMOSTAT	1
35	RH00B559	910080	SCATOLA PROTEZIONE SCHEDA FORATA	PROTECTION BOX	1
36	-	<b>AS928054</b>	ASSIEME MICRO IMPULSI BACINELLA	MICROSWITCH ASSEMBLY (BASIN)	1
37	RR001164	923043	SPINA ELASTICA INOX D.2x16	PIN D.2x16	1
38	RG00C565	AS928053	MOTORIDUTTORE RIB. COMPLETO	GEARMOTOR ASSEMBLY	-
39	RH00A310	AS928040	MICROGALLEGGIANTE COMPLETO	FLOAT BALL MICRO SWITCH ASSEMBLY	-
40	RQ004150	AS928042	ALBERO PALETTE COMPLETO	PADDLE SHAFT ASSEMBLY	-
41	RM00B119	922114	SQUADRETTA PER PONTE ALBERO PALETTE	HANGER FOR PADDLE SHAFT BRIDGE	1
42	RM00B118	922100	PONTE ALBERO PALETTE	PADDLE SHAFT BRIDGE	1
43	RH00A625	910053	FERMO BACINELLA	CLAMP	2
44	RR00C807	920022	COPIGLIA INOX 1,7x20	SPLIT-PIN	1

# EC 130

CARROZZERIA PRODUTTORE GHIACCIO

CABINET FOR ICECUBER



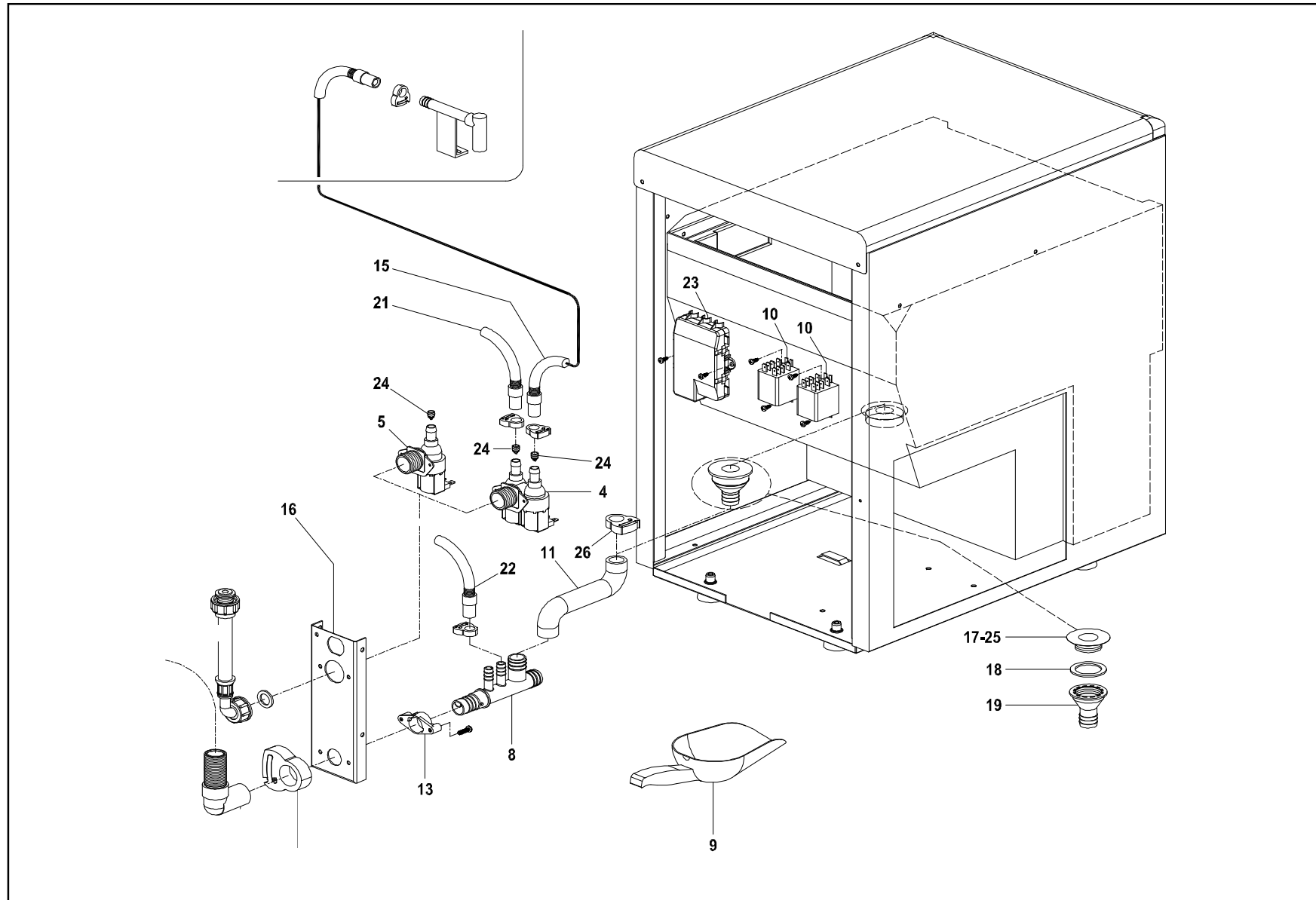


POS. N. ITEM N.	MOD. A/W CODICE MOD. A/W PART N.	OD. A/W CODICE BRIC OD. A/W BRICE PART	DESCRIZIONE	DESCRIPTION		QUANTITA' Q.TY
1	-	922188	COPERCHIO SPIGOLI SMUSSATI	COVER		1
2	-	922186	FIANCO SINISTRO	LEFT PANEL		1
3	-	922185	FIANCO DESTRO	RIGHT PANEL		1
4	RML0B705	921030	SCHIENALE ZINCATO	BACK PANEL		1
5	RN001101	912016	GRIGLIA POSTERIORE	BACK GRID		1
6	RC00A539	913045	TUBO DI SCARICO DEPOSITO SUPERIORE	WATER OUTLET TUBE		1
7	-	922187	PANNELLO COMANDI	OVER DOOR PANEL		1
8	RMI0B596	922066	PANNELLO SOTTOPORTA	UNDER DOOR PANEL		1
9	-	926113	INTERRUTTORE LUMINOSO	SWITCH		1
10	RMI0A222	922105	PROTEZIONE INGRESSO PORTA	PROTECTION PLATE		1
11	RP00A104	AS910040	DEPOSITO GHIACCIO	INSULATED BIN		1
12	RN00A139	912007	GRIGLIA CONVOGLIATRICE	GRILL FOR BIN		1
13		AS922102	PORTA	DOOR		1
14	RC00B239	923035	PORTA BULBO	BULB-HOLDER	Fino a matr. / Till s/n. 200078	1
14	-	<b>923064</b>	<b>PORTA BULBO</b>	<b>BULB-HOLDER</b>	<b>Da matr. / From s/n. 200079</b>	<b>1</b>
15	RP00A103	910096	VASCHETTA INTERNA	INTERNAL TANK		1
16	RMI0A114	922104	PROFILO VASCHETTA INTERNA	INTERNAL TANK PROFILE		1
17	RH003638	910079	ROTELLA PER PORTA	WHELL FOR DOOR		4
18	RQ003639	920006	BUSSOLA ROTELLA	BUSH FOR WHELL		4

# EC 130

PARTICOLARE POSTERIORE PRODUTTORE GHIACCIO CUBETTI

BACK DETAIL OF ICECUBER







POS. N. ITEM N.	MOD. A/W CODICE		MOD. A/W CODICE BRICE		DESCRIZIONE	DESCRIPTION		QUANTITA' Q.TY	
	MOD. A/W PART. N. MOD.A	MOD.W	MOD. A/W MOD.A	BRICEPART. N. MOD.W				MOD.A	MOD.W
4		RF000625		926032	ELETTROVALVOLA DOPPIA	DOUBLE WATER VALVE	Fino a matr. / Till s/n. 200166		1
4		-		926118	ELETTROVALVOLA DOPPIA	DOUBLE WATER VALVE	Da matr. / From s/n. 200167		1
5	RF000624		926034		ELETTROVALVOLA SINGOLA	SINGLE WATER VALVE	Fino a matr. / Till s/n. 200166	1	
5	-		926119		ELETTROVALVOLA SINGOLA	SINGLE WATER VALVE	Da matr. / From s/n. 200167	1	
8	RH000633		910024	910024	COLLETTORE SCARICO ACQUA	NYLON WATER OUTLET	Fino a matr. / Till s/n. 200166		1
8	-	-	910126	910127	COLLETTORE SCARICO ACQUA	NYLON WATER OUTLET	Da matr. / From s/n. 200167		1
9	RH000689		910082	910082	SESSOLA GHIACCIO PICCOLA cm 16/19	PADDLE FOR ICE cm 16/19			1
10	RI000761		926072	926072	RELE'	RELAY			2
11	RH001178		913049	913049	TUBO SCARICO DEPOSITO SUPERIORE	WATER OUTLET			1
13	RH000666		910055	910055	FLANGIA DI FISSAGGIO SCARICO ACQUA	FLANGE	Fino a matr. / Till s/n. 200166		1
15	RH001200		913029	913029	TUBO CARICO BACINELLA	TRAY INLET PIPE			1
16	RM00A149		921036	921036	STAFFA FISSAGGIO RACCORDI	HANGER			1
17	RH00B267		910058	910058	GHIERA CON CROCE PER PILETTA	RING NUT FOR DRAIN			1
18	RH00A716		913011	913011	GUARNIZIONE PER PILETTA	GASKET FOR DRAIN			4
19	RH003285		910067	910067	PILETTA DRITTA D20	STRAIGHT DRAIN			2
21	RH001199		913051	-	TUBO ENTRATA CONDENSATORE	CONDENSER INLET WATER PIPE			1
22	RH001199		913051	-	TUBO SCARICO CONDENSATORE	CONDENSER OUTLET WATER PIPE			1
23	RI000694		926057	926057	MORSETTIERA	TERMINAL BLOK			1
24	RF000702		910078	910078	RIDUTTORE GIALLO PER ELETTROVALVOLA	YELLOW REDUCER FOR SOLENOID VALVE	Fino a matr. / Till s/n. 200166	1	2

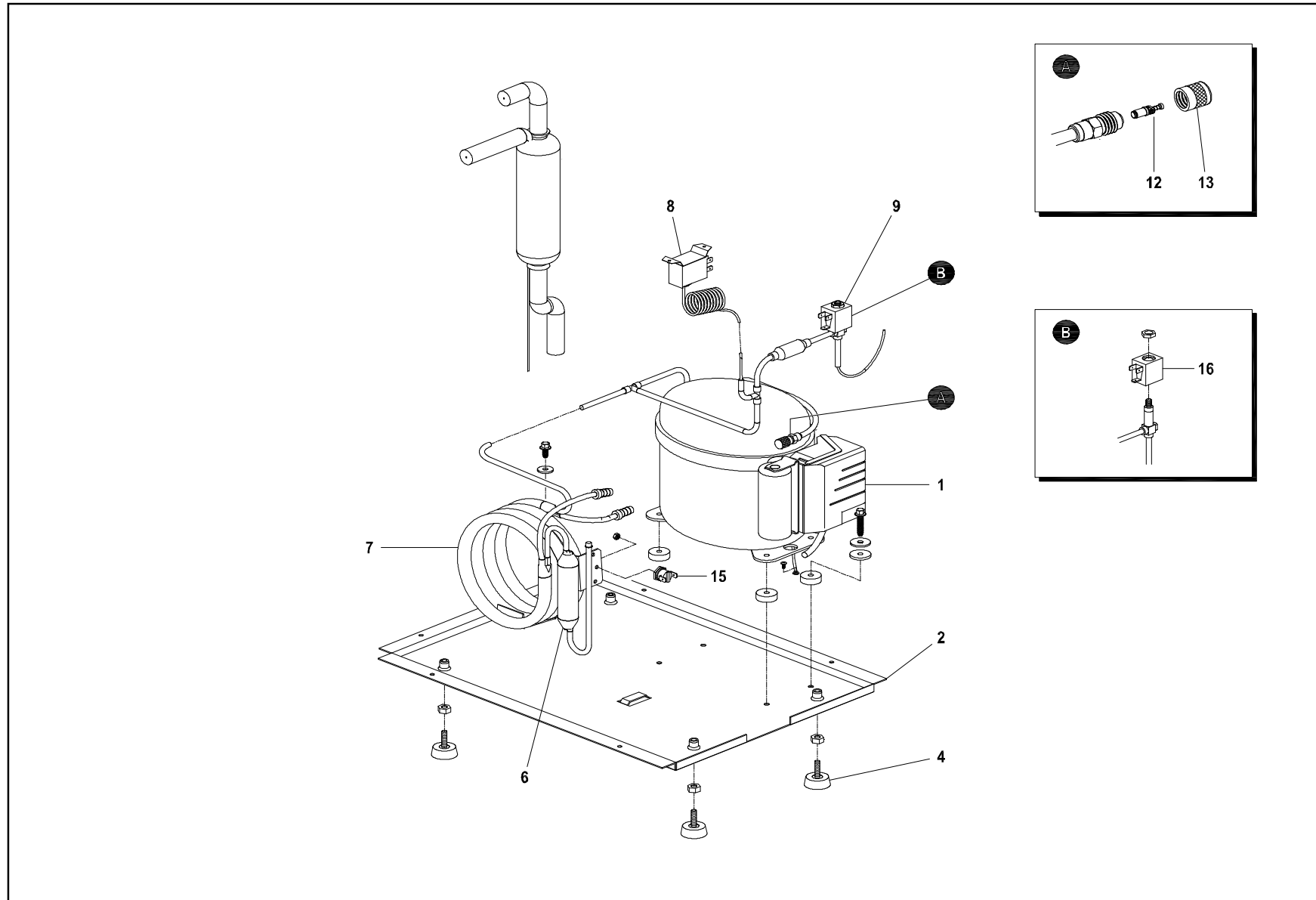


POS. N. ITEM N.	MOD. A/W CODICE		MOD. A/W CODICE BRICE		DESCRIZIONE	DESCRIPTION		QUANTITA' Q.TY	
	MOD. A/W PART. N.	MOD. W	MOD. A/W BRICEPART. N.	MOD. W				MOD. A	MOD. W
25	RH00B797		910059	910059	GHIERA SENZA CROCE PER PILETTA	RING NUT FOR DRAIN		1	
26	RH000660		910051	910051	FASCETTA STRINGITUBO TIPO L	CLAMP TYPE L		1	

# EC 130

UNITA' CONDENSATRICE AD ACQUA PER PRODUTTORI GHIACCIO CUBETTI

WATER CONDENSING UNIT FOR ICECUBER



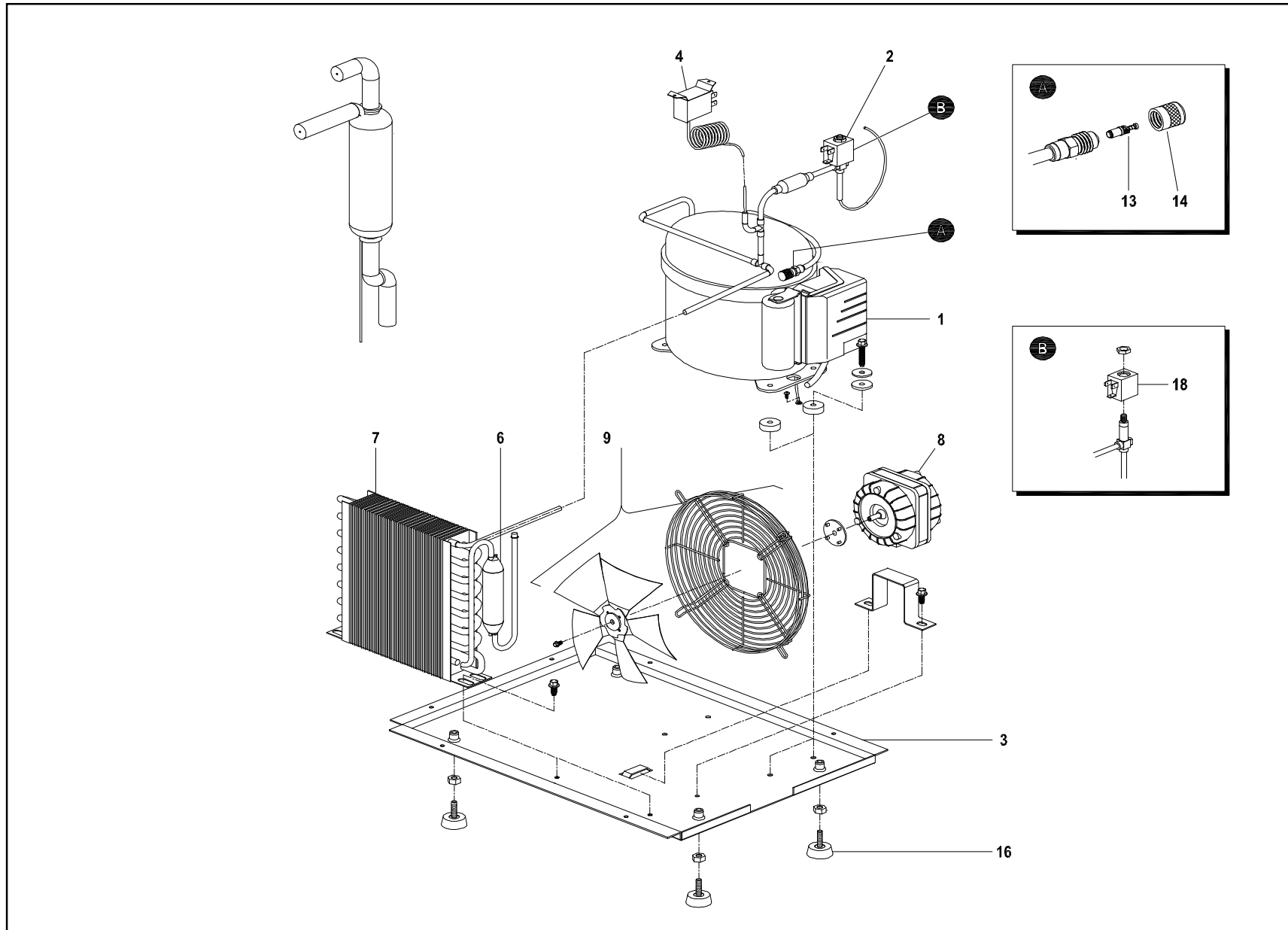


POS. N. ITEM N.	MOD. W CODICE MOD. W PART N.	MOD. W CODICE BRICE MOD. W BRICE PART N.	DESCRIZIONE	DESCRIPTION		QUANTITA' Q.TY
1	RB00B162		COMPRESSORE MR 22 R404a	COMPRESSOR R404a	Fino a matr. / Till s/n. 200166	1
1	-	926112	COMPRESSORE R404a	COMPRESSOR R404a	Da matr. / From s/n. 200167	1
2	RM00A137	921018	BASAMENTO	BASE		1
4	RH00C021	923031	PIEDE TELESCOPICO CROMATO H90/150	FOOT	Fino a matr. / Till s/n. 200166	4
4	-	923066	PIEDE INOX REGOLABILE	STAINLESS STEEL FOOT ADJUSTABLE	Da matr. / From s/n. 200167	4
6	RA00A378	914109	FILTRO MOLECOLARE IN RAME	FILTER	Fino a matr. / Till s/n. 200166	1
6	-	914127	FILTRO MOLECOLARE IN RAME	FILTER	Da matr. / From s/n. 200167	1
7	RC00A689	914009	CONDENSATORE ACQUA	WATER CONDENSER	Fino a matr. / Till s/n. 200166	1
7	-	914146	CONDENSATORE ACQUA	WATER CONDENSER	Da matr. / From s/n. 200167	1
8	RF000621	926069	PRESSOSTATO	PRESSURE SWITCH		1
9	-	920026	CORPO VALVOLA SOLENOIDE	SOLENOID VALVE BODY		1
12	RF000581	914124	MECCANISMO PER VALVOLA	VALVE MECHANISM		1
13	RF000583	914125	CAPPUCCIO PER VALVOLA DI CARICO	LOADING VALVE CAP		1
15	RF00B537	926078	TERMOSTATO BIMETALLICO	THERMOSTAT	Fino a matr. / Till s/n. 200166	1
15	-	926121	TERMOSTATO BIMETALLICO	THERMOSTAT	Da matr. / From s/n. 200167	1
16	-	926092	BOBINA VALVOLA SOLENOIDE	COIL SOLENOID VALVE		1

# EC 130

UNITA' CONDENSATRICE AD ARIA PER PRODUTTORI GHIACCIO CUBETTI

AIR CONDENSING UNIT FOR ICECUBER





POS. N. ITEM N.	MOD. A CODICE MOD. A PART N.	MOD. A CODICE BRICE MOD. A BRICE PART N.	DESCRIZIONE	DESCRIPTION		QUANTITA' Q.TY
1	RB00B162		COMPRESSORE MR 22 R404a	COMPRESSOR R404a	Fino a matr. / Till s/n. 200166	1
1	-	926112	<b>COMPRESSORE R404a</b>	<b>COMPRESSOR R404a</b>	<b>Da matr. / From s/n. 200167</b>	1
2	-	920026	CORPO VALVOLA SOLENOIDE	SOLENOID VALVE BODY		1
3	RM00A137	921018	BASAMENTO	BASE		1
4	RF000621	926069	PRESSOSTATO	PRESSURE SWITCH		1
6	RA00A375	914023	FILTRO MOLECOLARE IN RAME	FILTER	Fino a matr. / Till s/n. 200166	1
6	-	914127	<b>FILTRO MOLECOLARE IN RAME</b>	<b>FILTER</b>	<b>Da matr. / From s/n. 200167</b>	1
7	RC00B653	925003	CONDENSATORE ARIA + MOTOVENT.	AIR CONDENSER PLUS FAN	Fino a matr. / Till s/n. 200166	1
7	-	925012	<b>CONDENSATORE ARIA</b>	<b>AIR CONDENSER PLUS FAN</b>	<b>Da matr. / From s/n. 200167</b>	1
8	-	926120	<b>VENTILATORE</b>	<b>FAN MOTOR</b>	<b>Da matr. / From s/n. 200167</b>	1
9	-	924011	<b>VENTOLA ASPIRANTE</b>	<b>SUCTION FAN</b>	<b>Da matr. / From s/n. 200167</b>	1
11	RA00A336	914078	TUBO DI CARICA + VALVOLA	LOADING TUBE PLUS VALVE		1
13	RF000581	914124	MECCANISMO PER VALVOLA	VALVE MECHANISM		1
14	RF000583	914125	CAPPUCCIO PER VALVOLA DI CARICO	LOADING VALVE CAP		1
16	RH000685	923031	PIEDE TELESCOPICO CROMATO H90/150	FOOT	Fino a matr. / Till s/n. 200166	4
16	-	923066	<b>PIEDE INOX REGOLABILE</b>	<b>STAINLESS STEEL FOOT ADJUSTABLE</b>	<b>Da matr. / From s/n. 200167</b>	4
18	-	926092	BOBINA VALVOLA SOLENOIDE	COIL SOLENOID VALVE		1