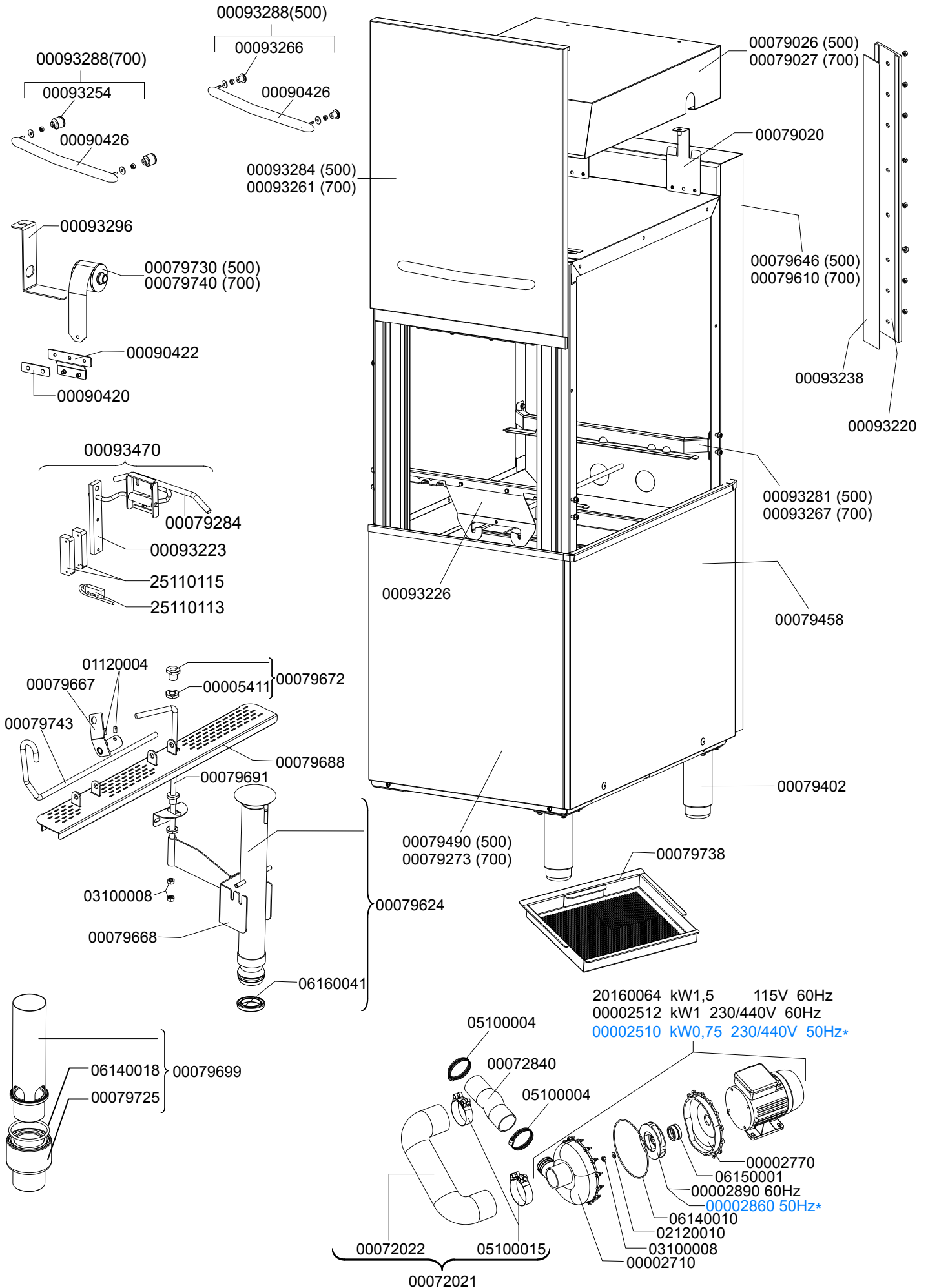
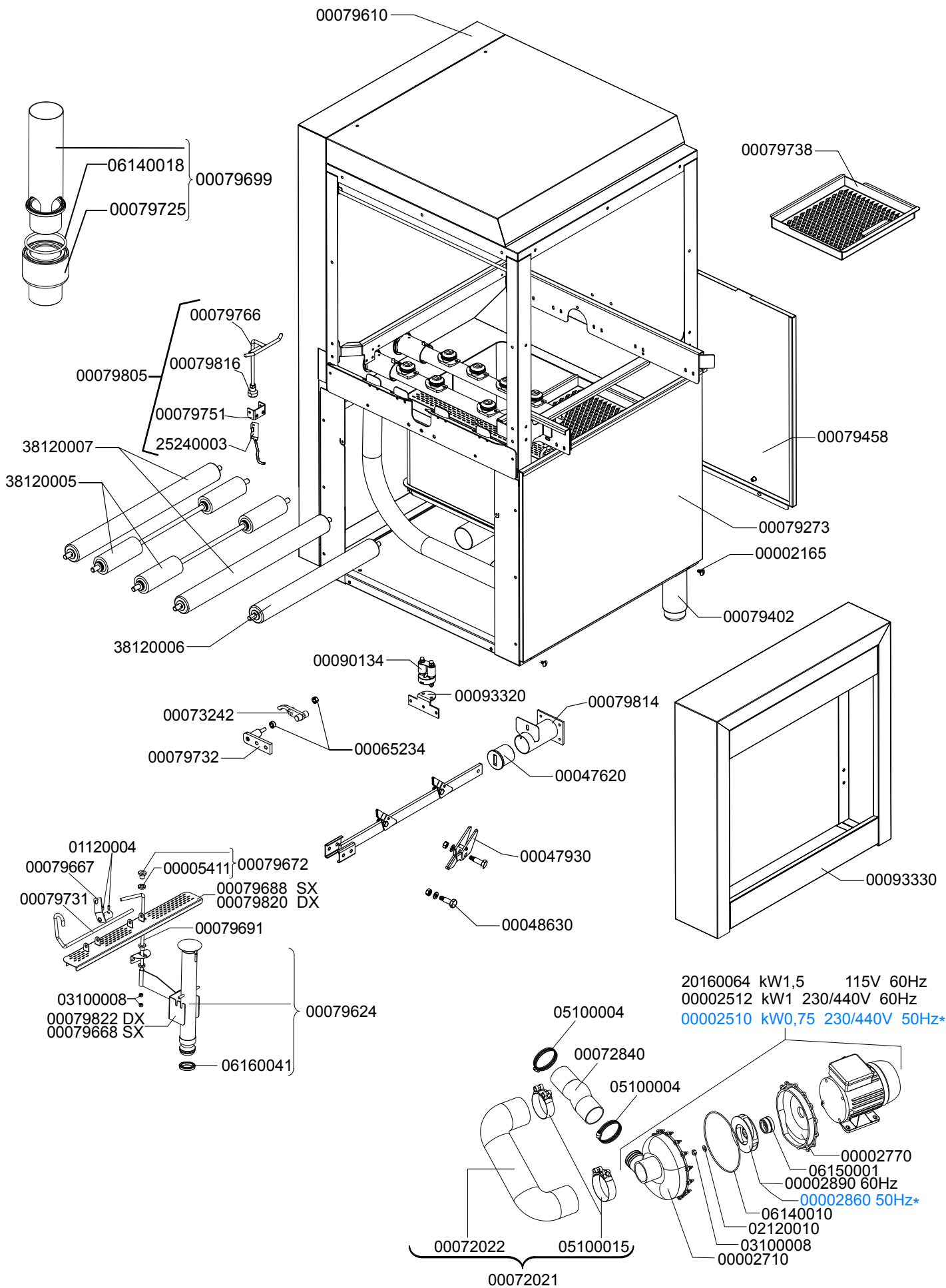


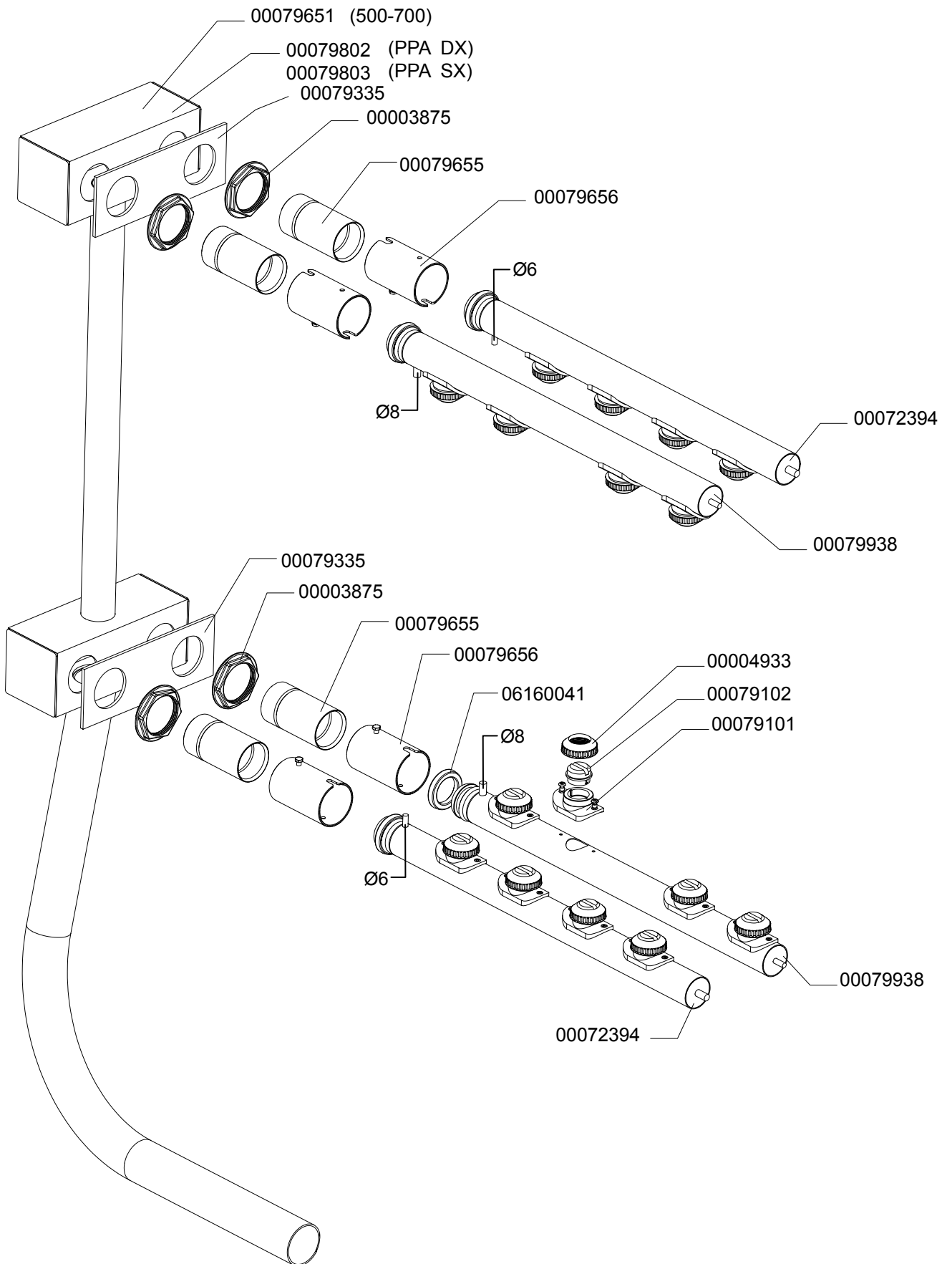
# TAV. 1

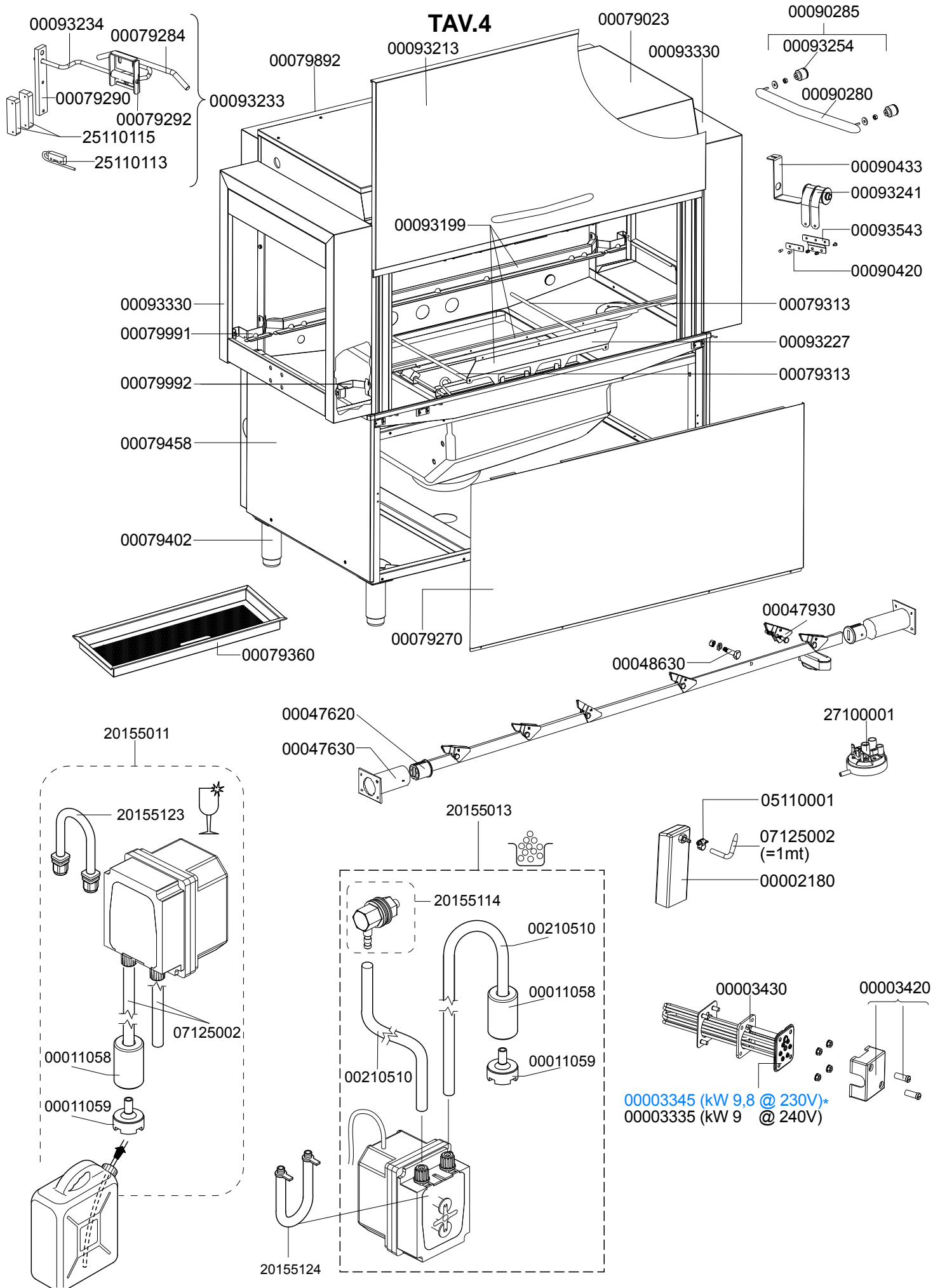


# TAV. 2



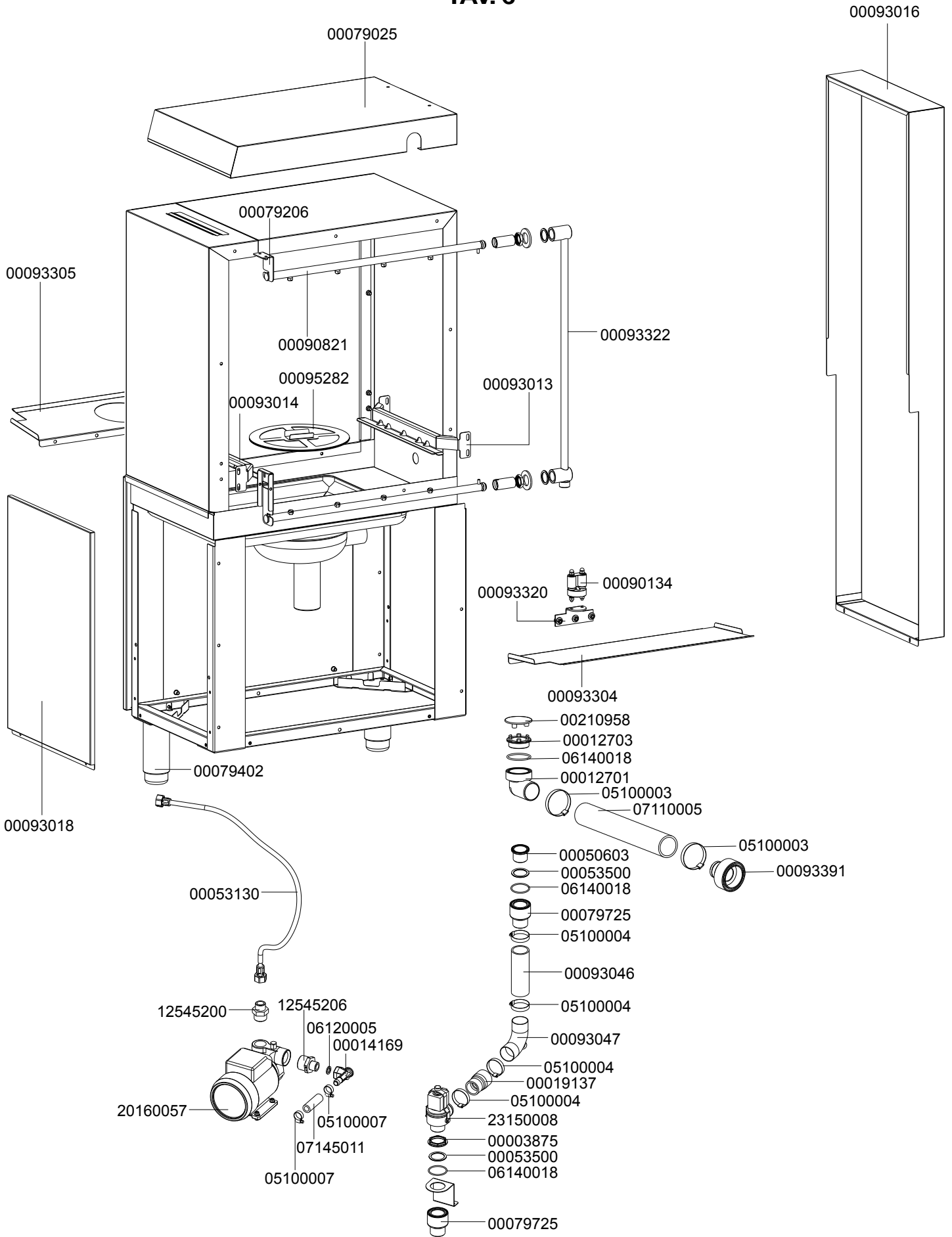
# TAV. 3



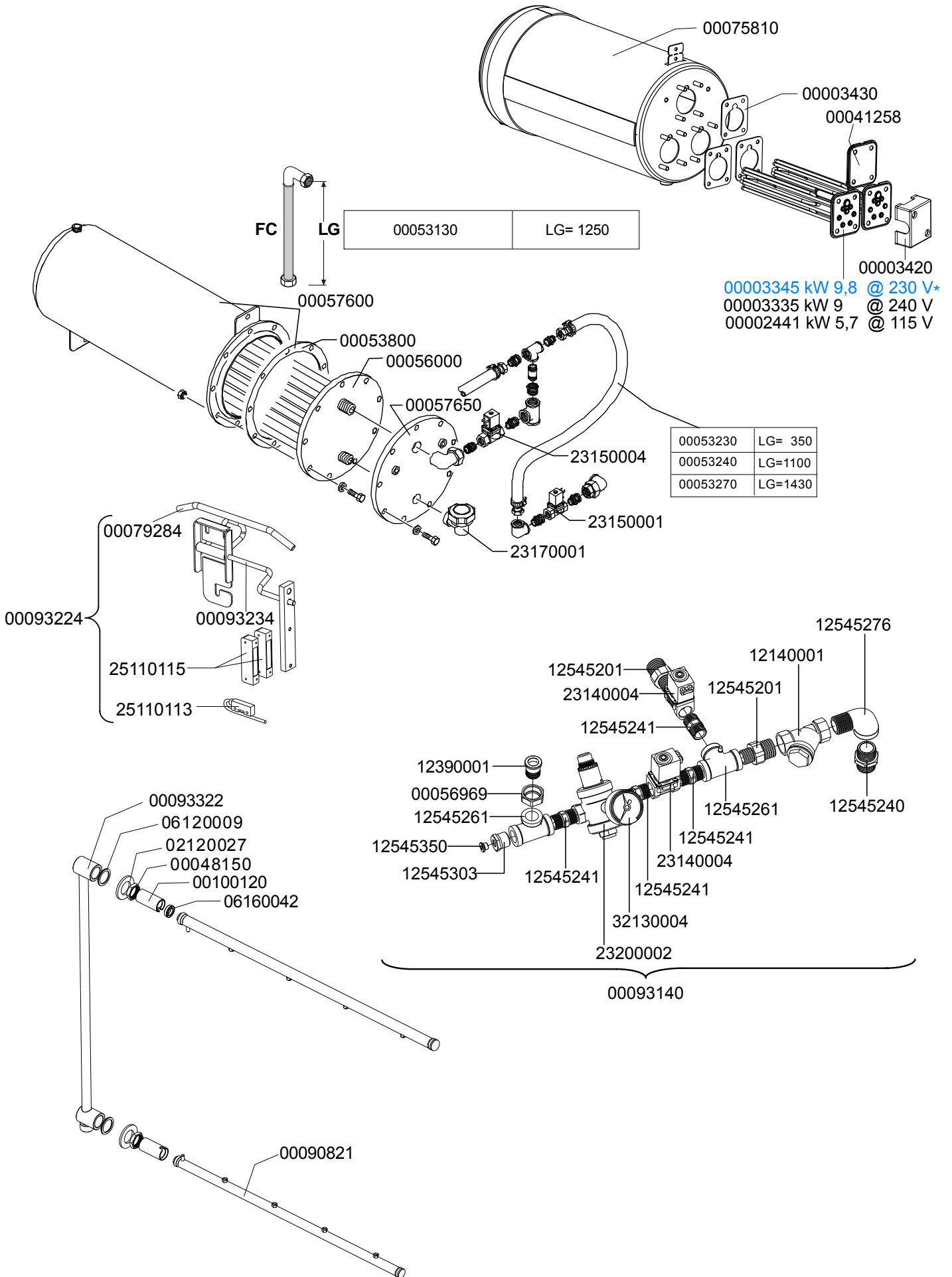




# TAV. 6



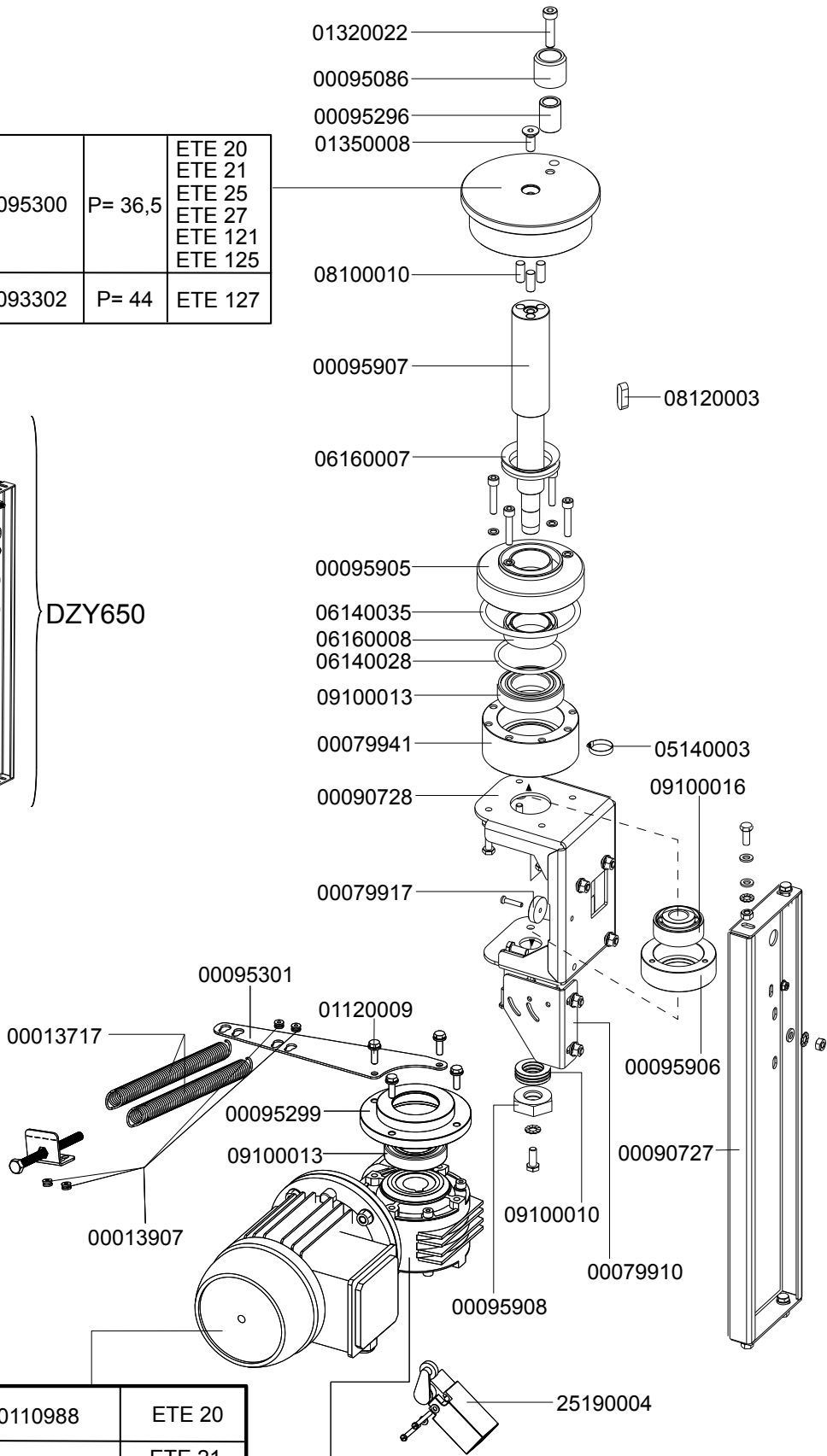
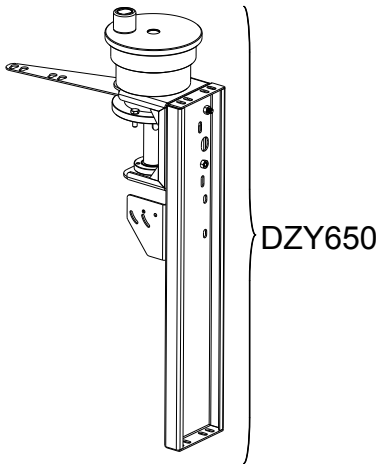
# TAV. 7





# TAV.8

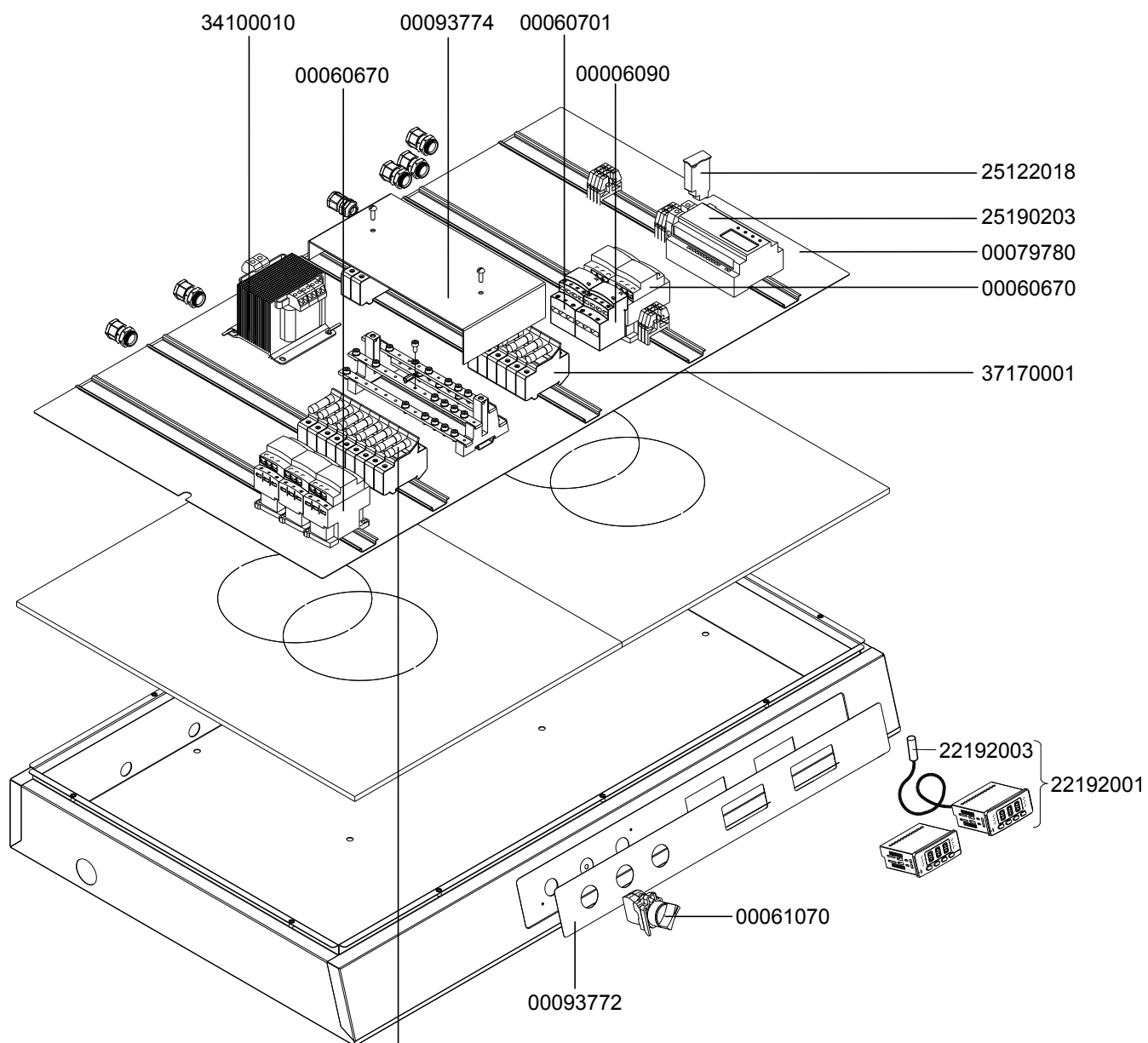
00095300	P= 36,5	ETE 20 ETE 21 ETE 25 ETE 27 ETE 121 ETE 125
00093302	P= 44	ETE 127

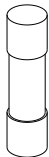


kW 0,18/4P ST 63 400V	20110988	ETE 20
kW 0,37/0,26 ST 63 400V	20110998	ETE 21 ETE 25 ETE 121
kW 0,37/0,26 4/6 P ST 71 400V	20110997	ETE 27 ETE 125 ETE 127
kW 0,37/0,26 4/6 P ST 63 115V	20110978	ETE 20 ETE 21 ETE 25 ETE 121

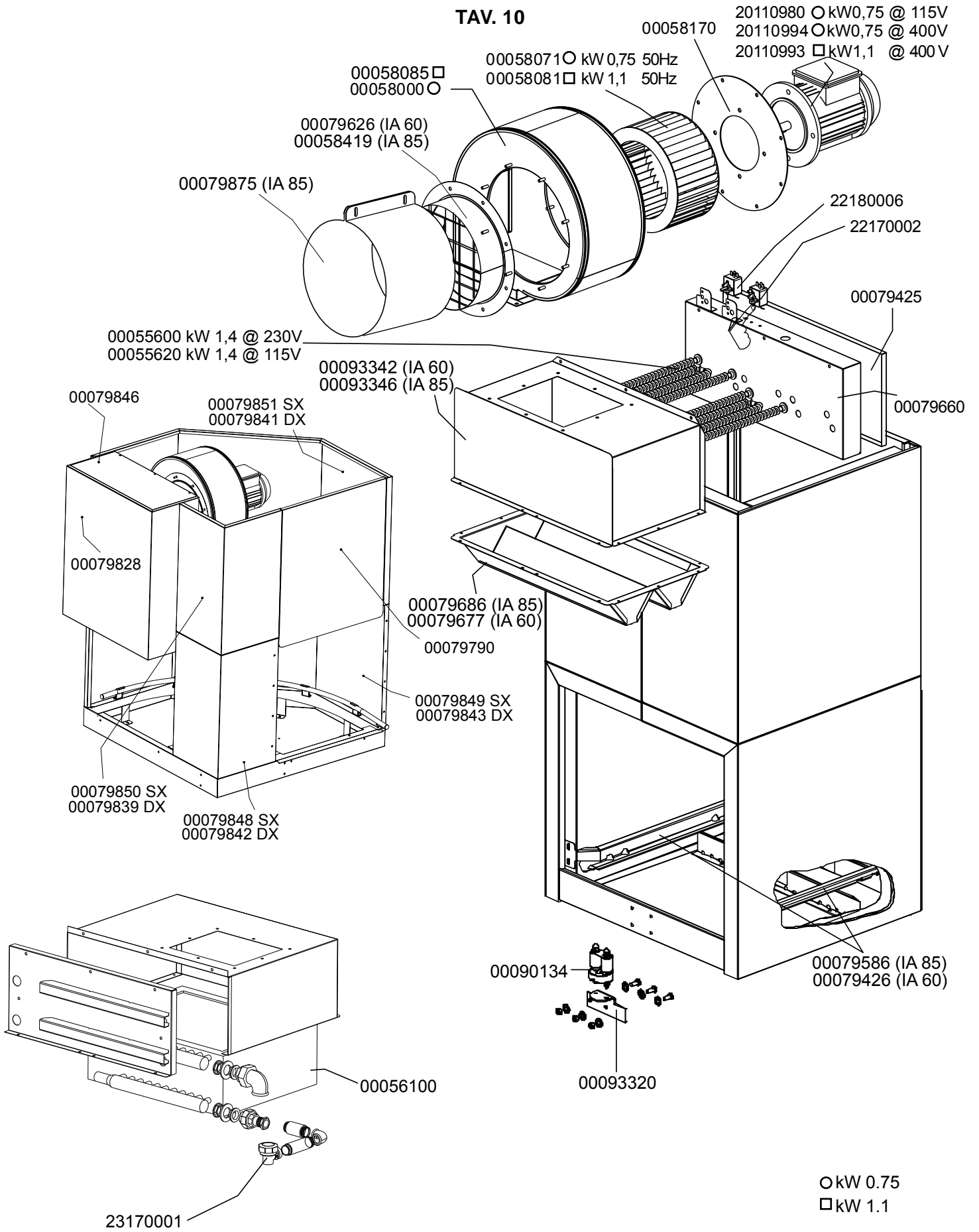
20130008	R= 1/80	ETE 20 ETE 21
20130007	R= 1/70	ETE 25 ETE 121
20130006	R= 1/60	ETE 27 ETE 125 ETE 127

# TAV.9

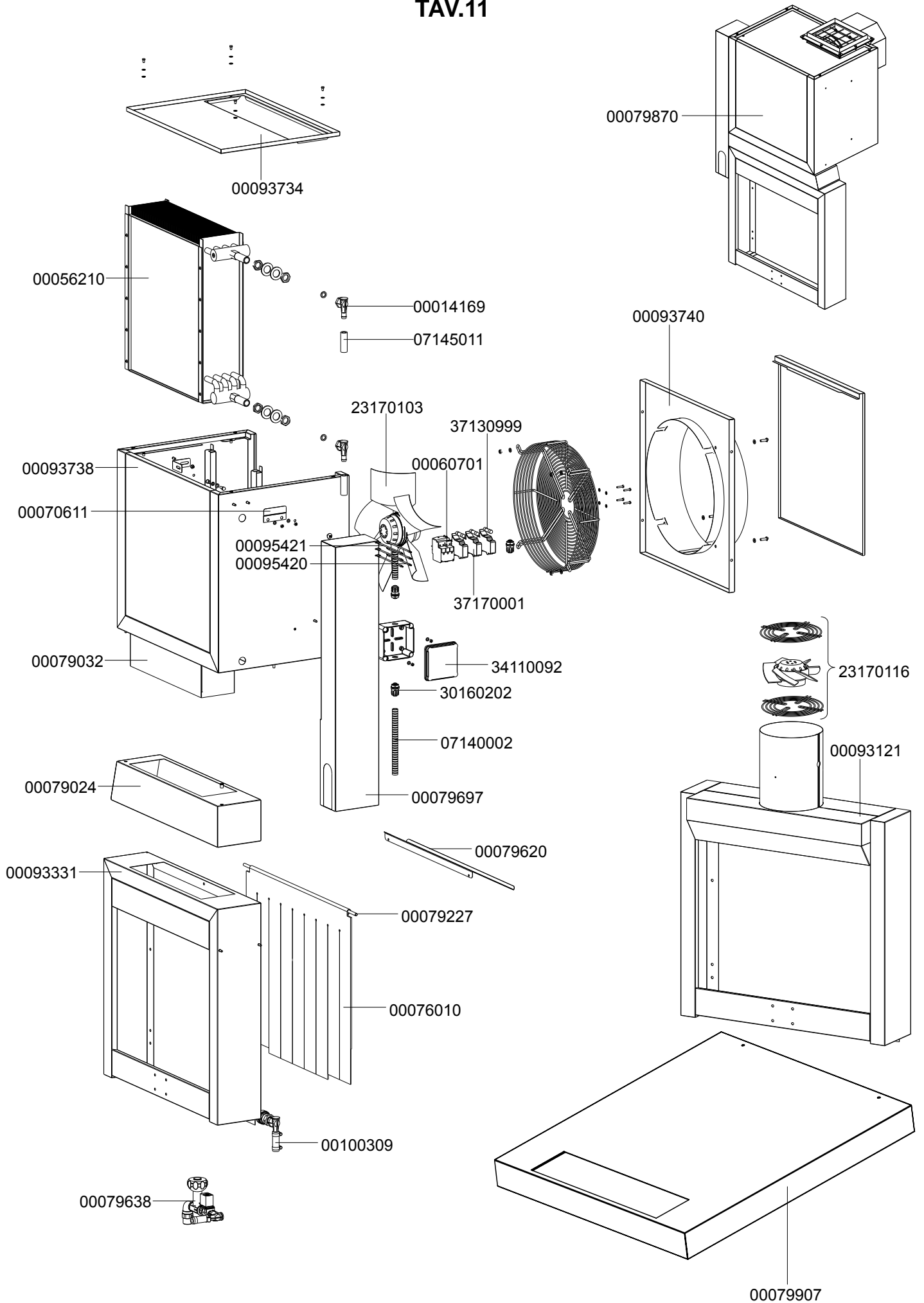


<p>37130999</p> 	<p>Ø 10 x 38</p>	2A
		4A
		6A
		10A
		16A
		32A

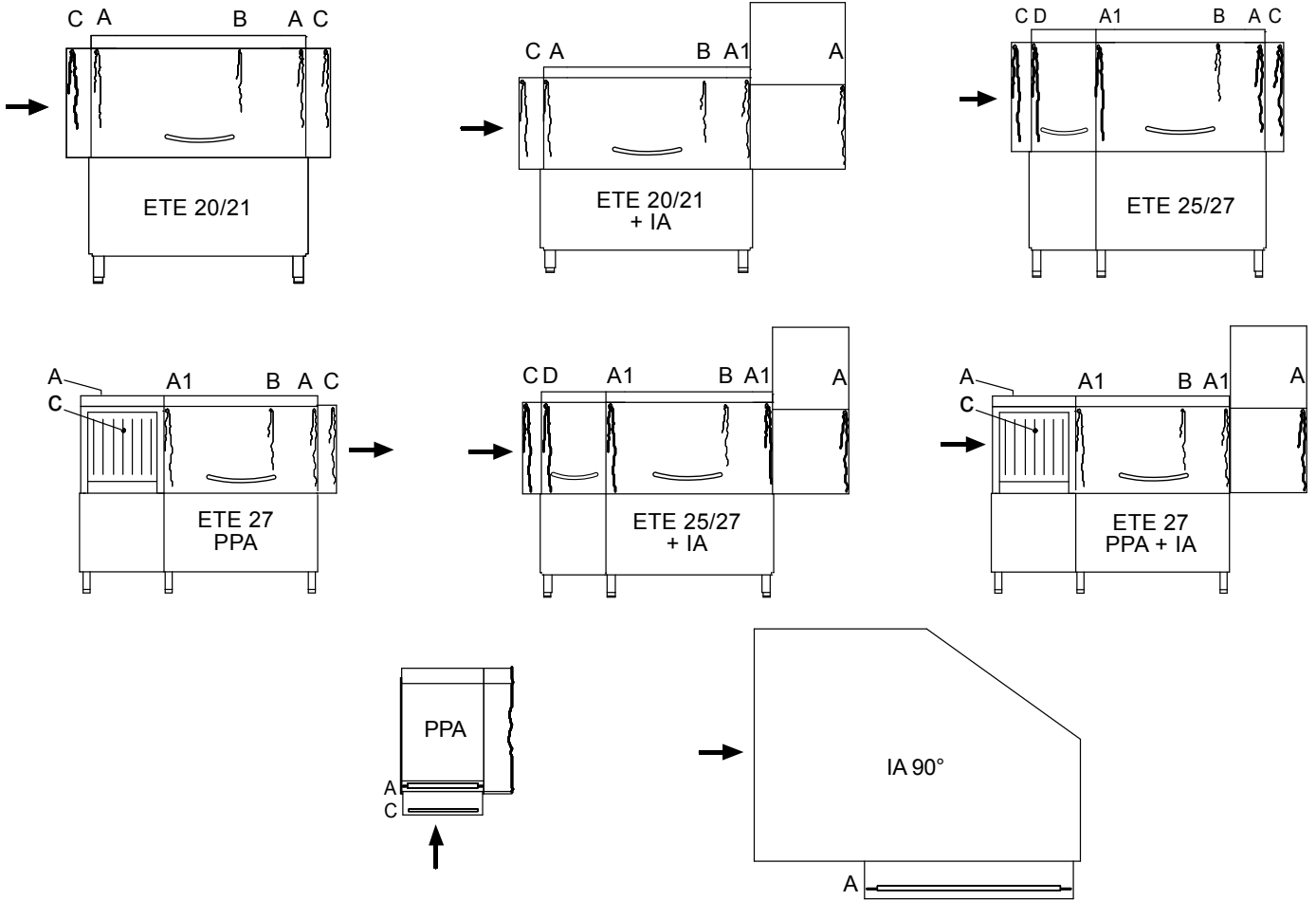
**TAV. 10**

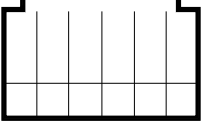



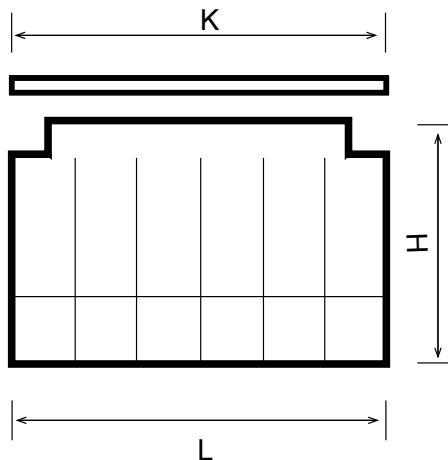
# TAV.11



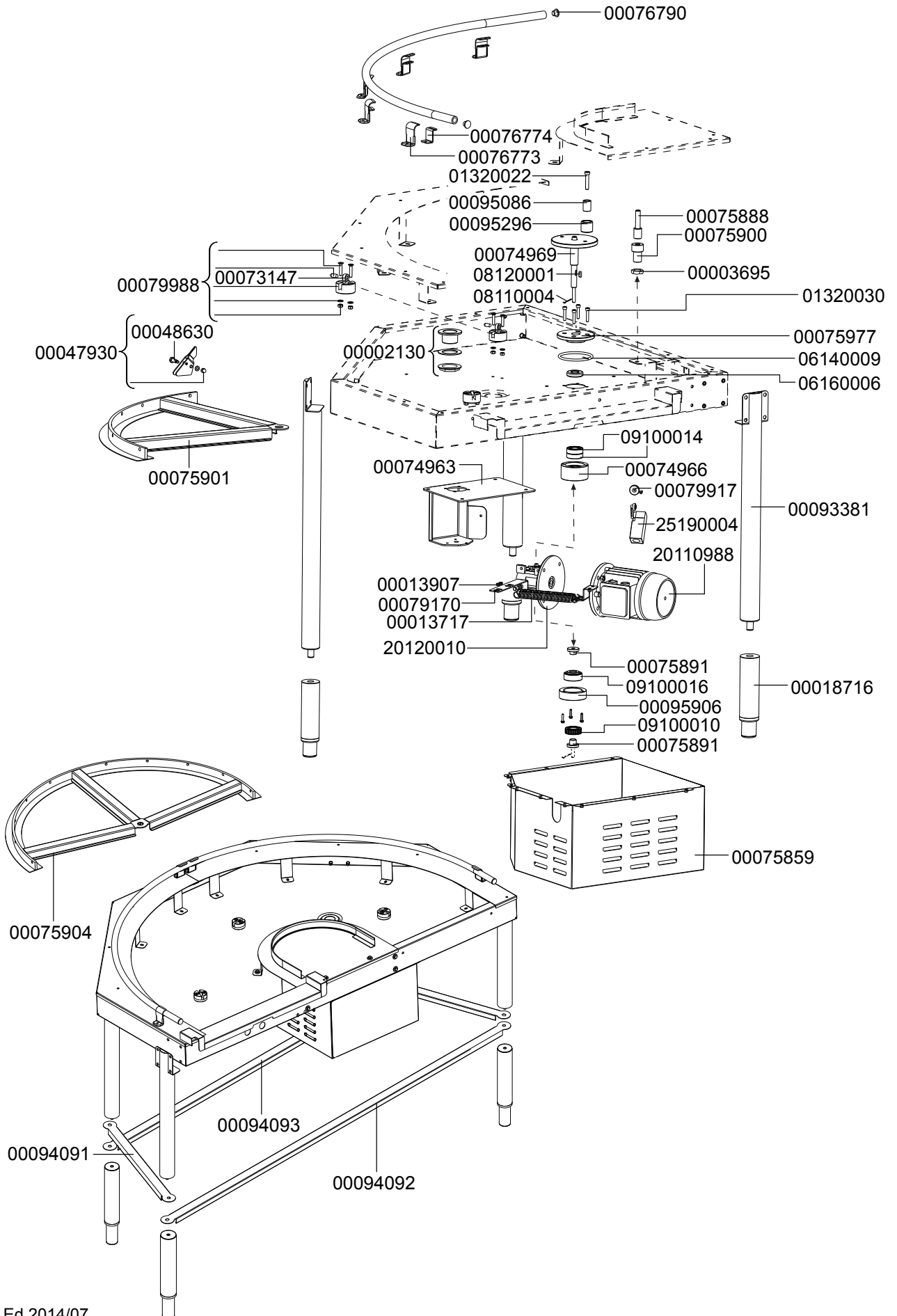
### TAV.12



	L x H (mm)		K (mm)	
00062030	650 x 450	00079227	667	A
00062061	580 x 350	00079220	630	A1
00062061	580 x 350	00079220	630	B
00076010	620 x 550	00079227	667	C
00062060	650x 300	00079227	667	D



# TAV.13



# TAV.14

## DAB230 SX

## DAB231 DX

