

# ELETTROBAR

**SPARE PARTS CATALOGUE  
ERSATZTEILKATALOG  
CATALOGUE PIECES DETACHEES  
CATALOGO PARTI RICAMBIO  
CATALOGO DE PIEZAS DE RECAMBIO  
CATALOGO PEÇAS DE REPOSICAO**

## Niagara 293

10-02-2012

# Niagara 293

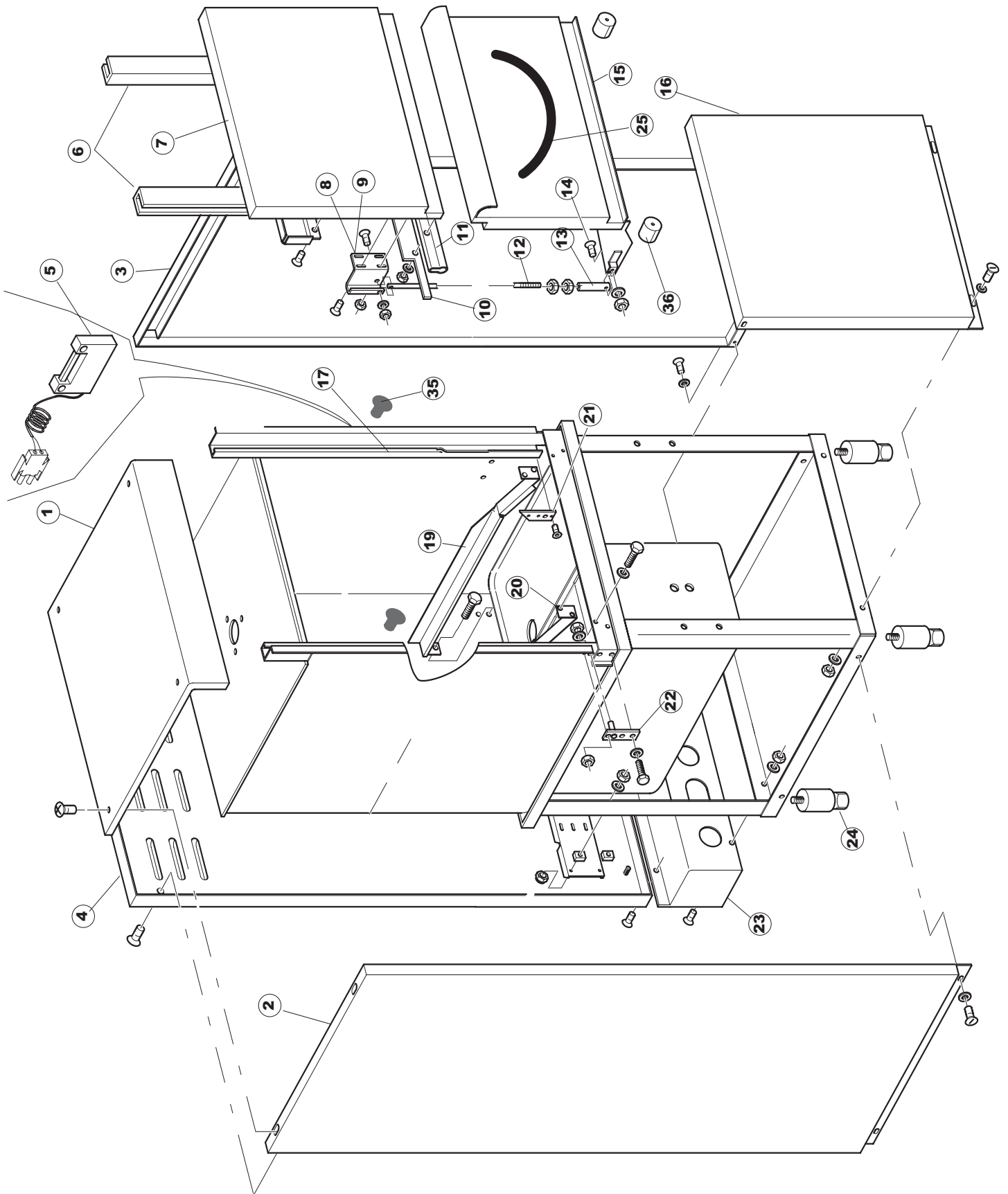
Tav.1: Carrozzeria  
Tav.2: Impianto elettrico  
Tav.3: Componenti in vasca  
Tav.4: Circuito di lavaggio  
Tav.5: Circuito di risciacquo  
Tav.6: Lance di lavaggio  
Tav.7: Pompa di lavaggio

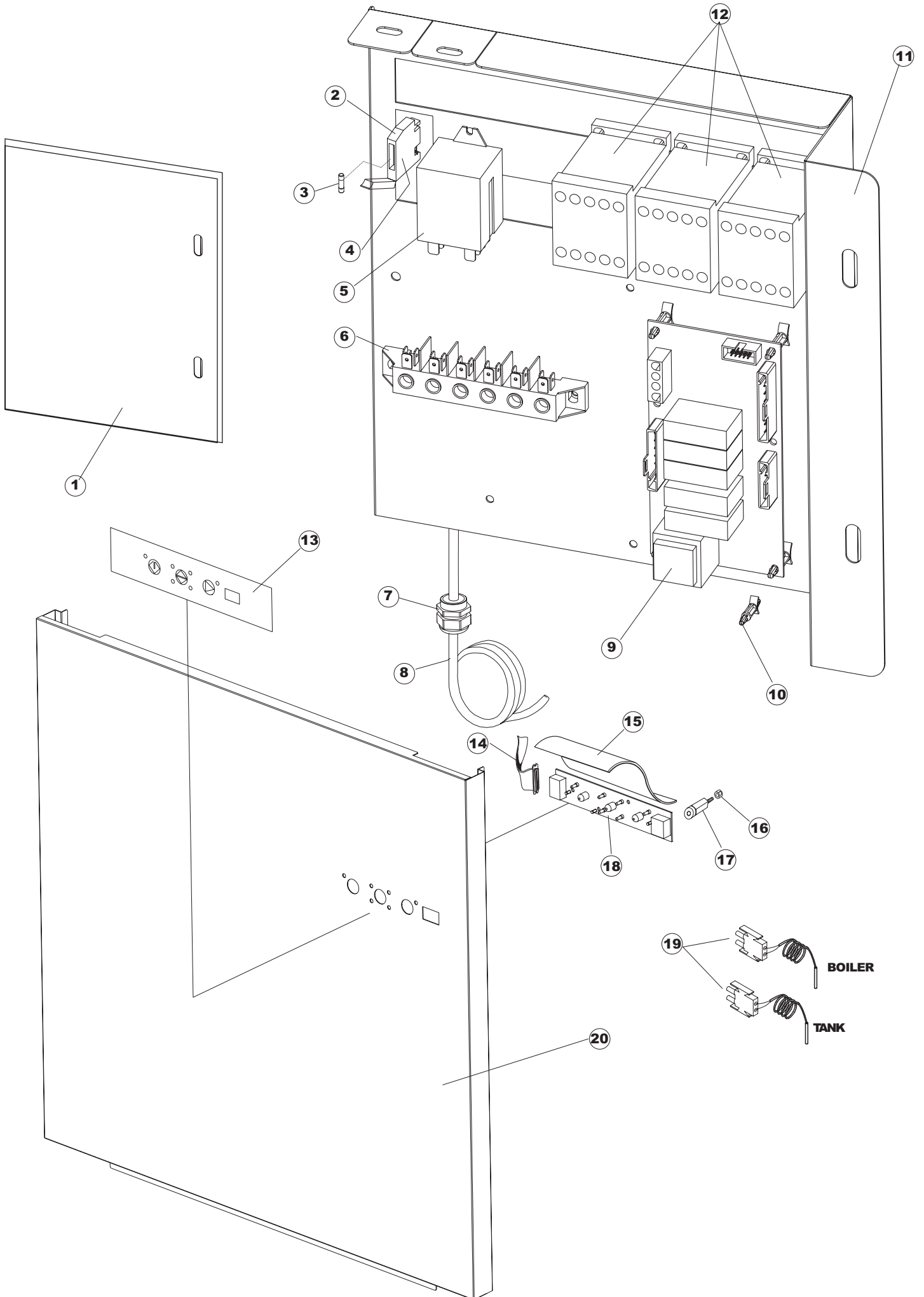
Tav.1: Machine body  
Tav.2: Electrical components  
Tav.3: Components in the tank  
Tav.4: Washing circuit  
Tav.5: Rinsing circuit  
Tav.6: Washing arms  
Tav.7: Washing pump

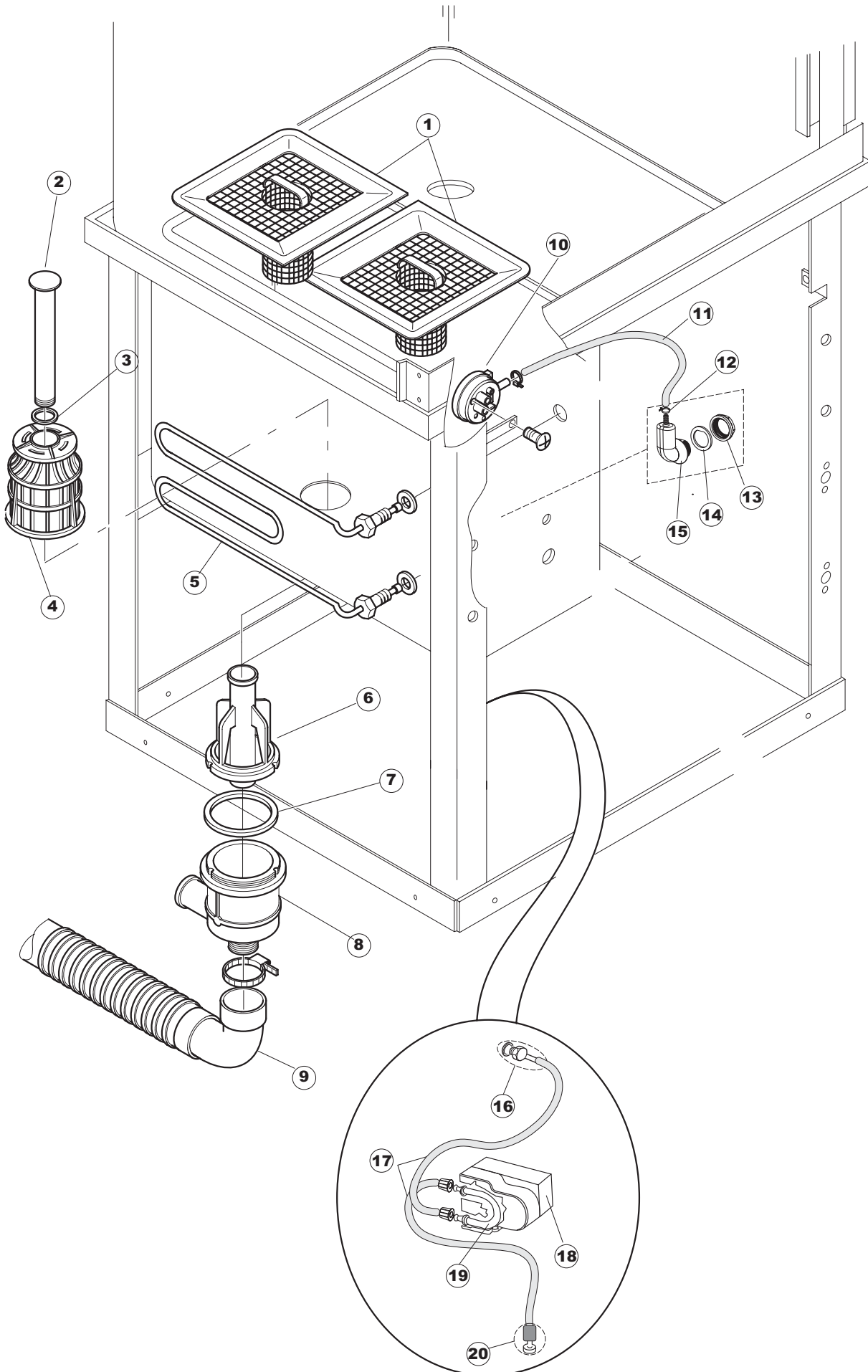
Tab.1: Carrocería  
Tab.2: Instalación eléctrica  
Tab.3: Componentes en cuba  
Tab.4: Circuito de lavado  
Tab.5: Circuito d'enjuague  
Tab.6: Brazos de lavado  
Tab.7: Bomba de lavado

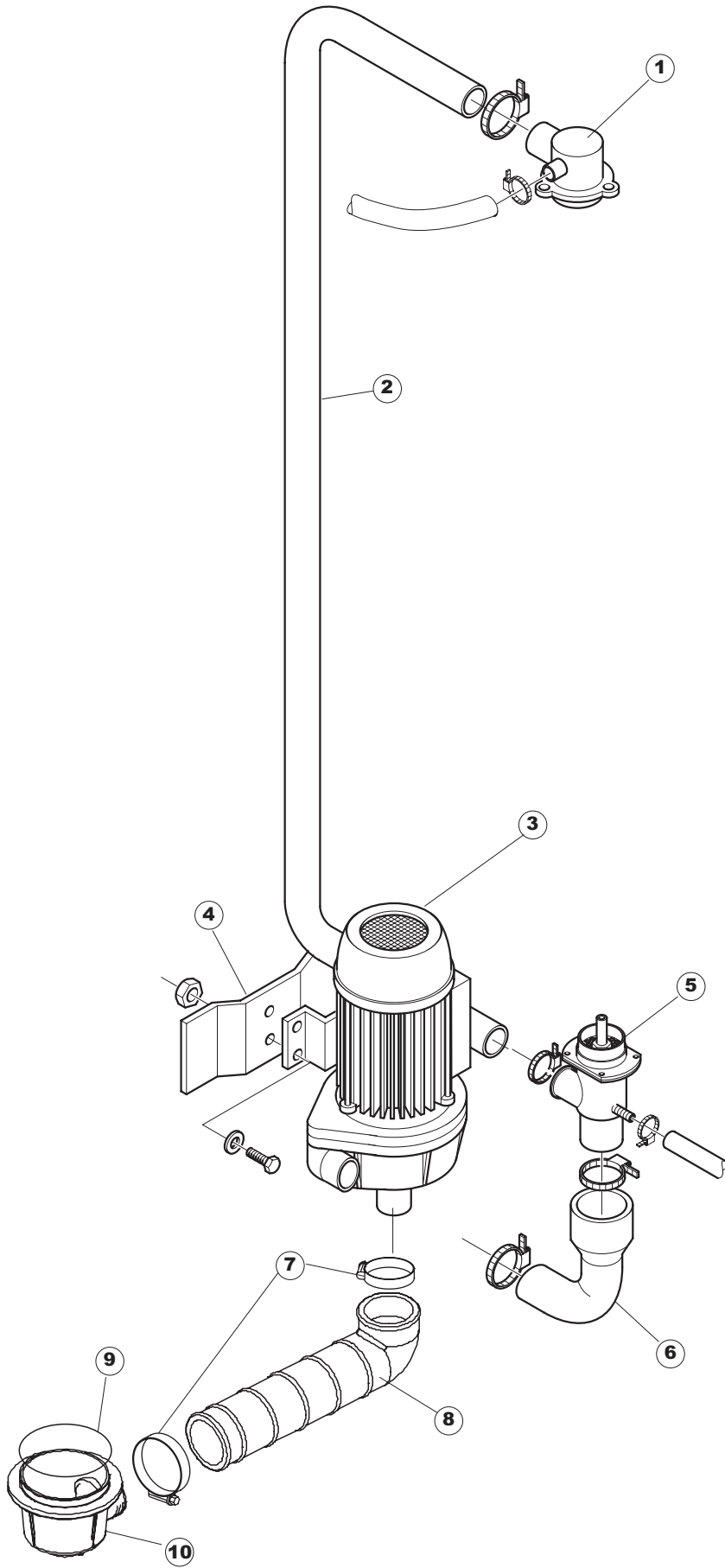
Tab.1: Carrosserie  
Tab.2: Installation électrique  
Tab.3: Composants de cuve  
Tab.4: Circuit de lavage  
Tab.5: Circuit de rinçage  
Tab.6: Bras de lavage  
Tab.7: Pompe de lavage

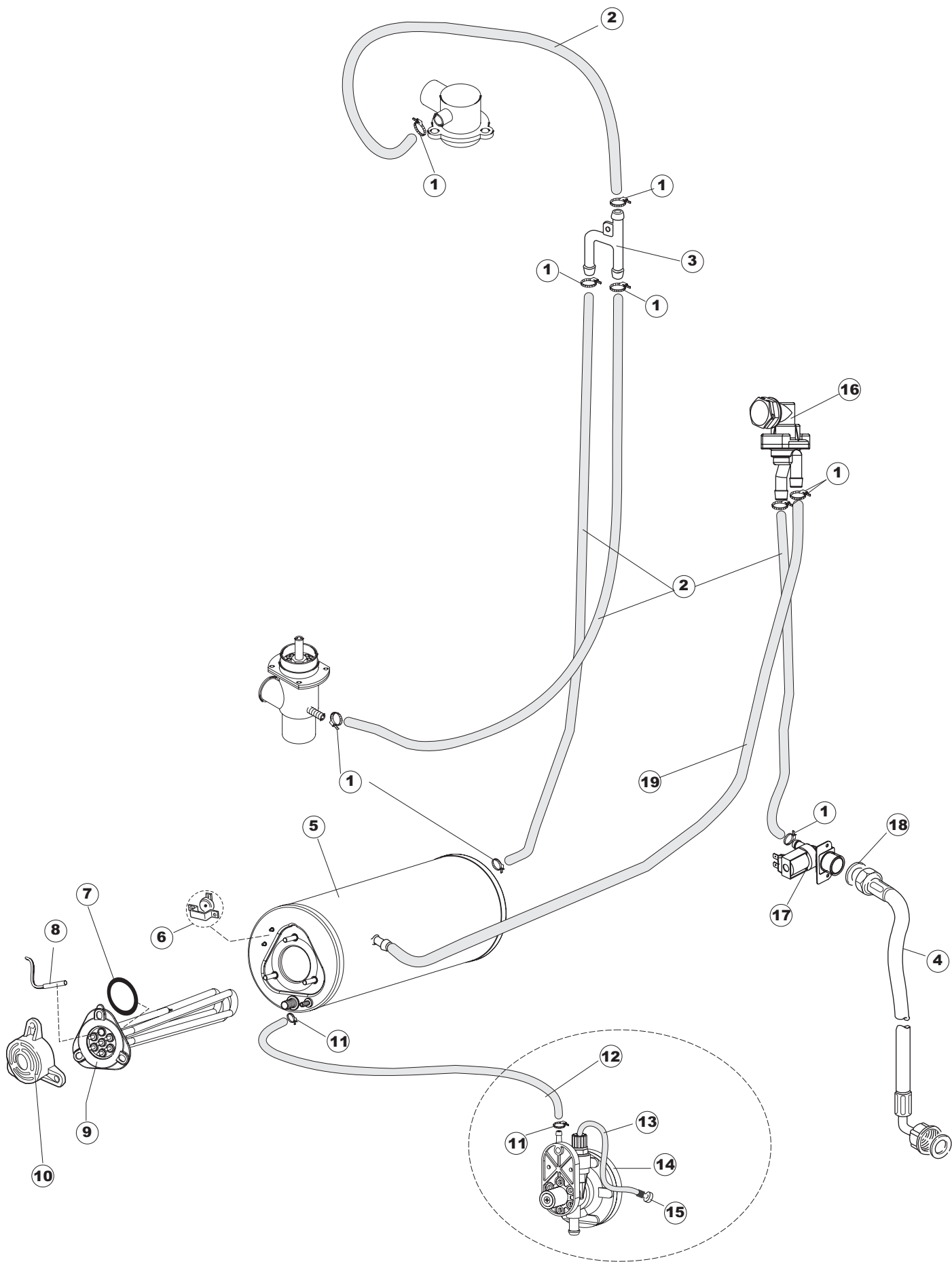
Taf.1: Verkleidung  
Taf.2: Elektrische Anlage  
Taf.3: Bauteile im Waschtank  
Taf.4: Spuelschaltung  
Taf.5: Nachspuelschaltung  
Taf.6: Wascharme  
Taf.7: Spuelpumpe

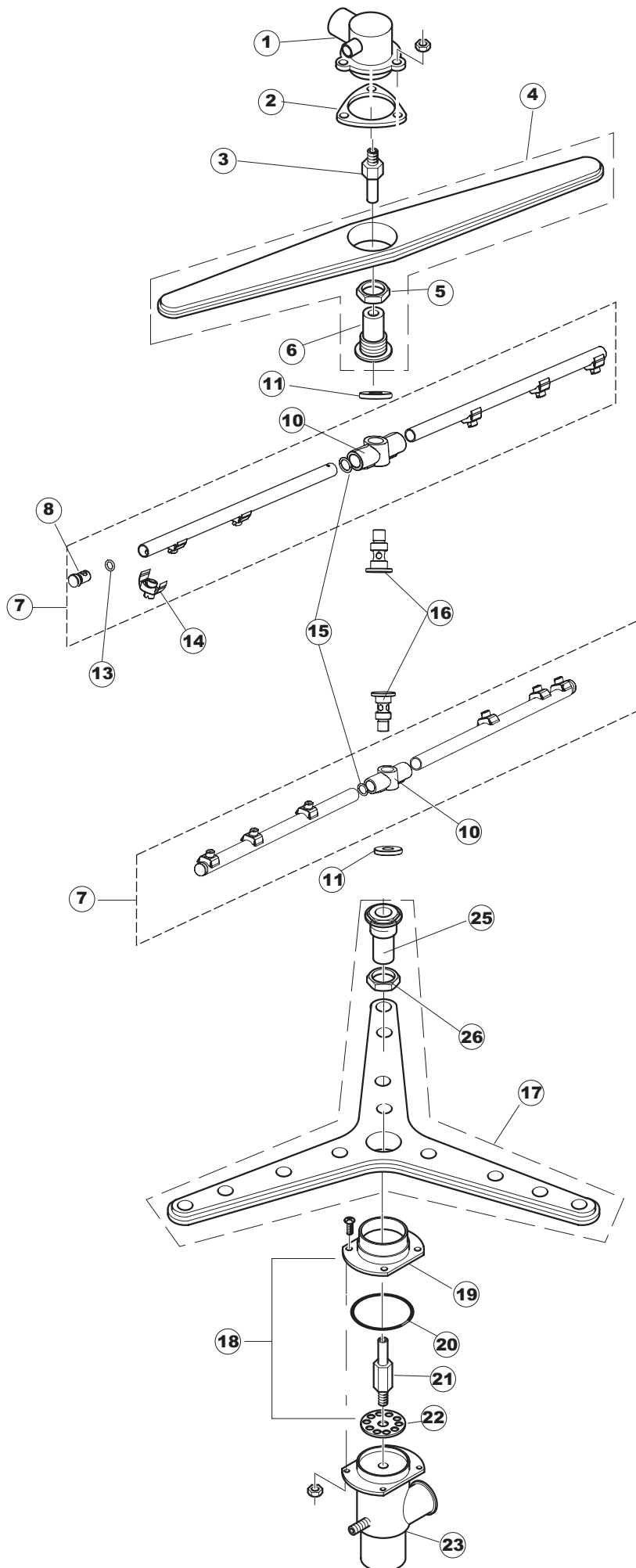




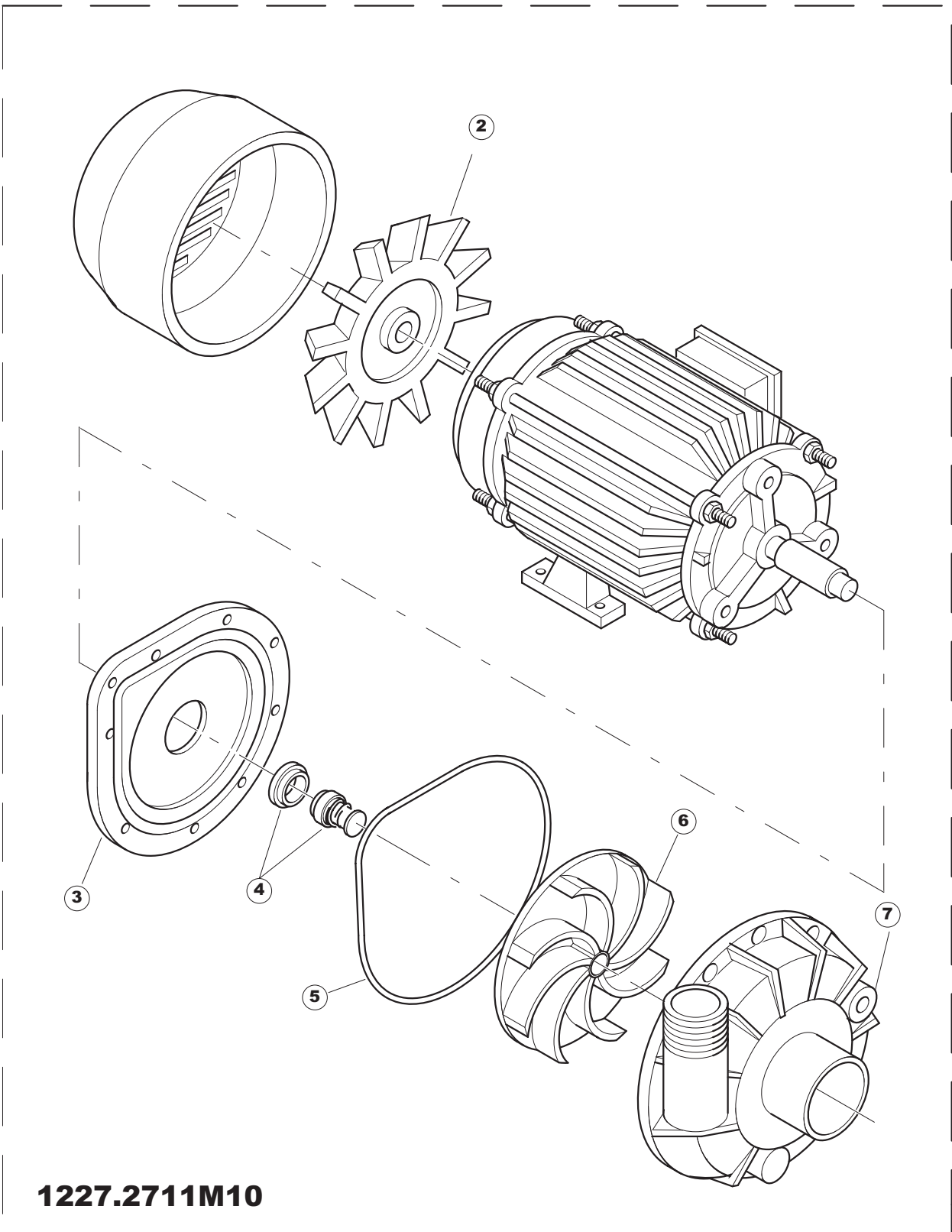












**1227.2711M10**

Pagina	Posizione	Codice	Vecchio codice	Descrizione	Um	Prezzo
1	1	41118	C.41118	PANN.SUPER.U61/61H	NR	
1	2	44110	C.44110	PANNELLO LATERALE SX.U61H	NR	
1	3	44114	C.44114	PANNELLO LATERALE DX.COMPL.610H	NR	
1	4	44122	C.44122	PANNELLO RETRO U61H	NR	
1	5	80871		MICRO MAGNETICO	NR	
1	6	41038	C.41038	GUIDA SCORR.SPORTELLO SUP.U61/61H	NR	
1	7	44360		PORTA SUPERIORE	NR	
1	8	4108701	C.4108701	SQUADRA DESTRA AGGANCIO TIRANTE SPORTELLO SUPERIORE PER LAVAPENTOLE	NR	
1	9	4108801	C.4108801	SQUADRETTA SINISTRA AGGANCIO TIRANTE SPORTELLO SUPERIORE PER LAVAPENTOLE	NR	
1	10	41582		NON A LISTINO		
1	11	41583		GUARNIZIONE PORTA	NR	
1	12	44593		TIRANTE PORTA	NR	
1	13	41095	C.41095	BUSSOLA TIRANTE PORTA 610/610H	NR	
1	14	486078	CVI173	VITE TC-CE M6X40 INOX	NR	
1	15	44640		PORTA INFERIORE	NR	
1	16	41327		PANNELLO ANTERIORE	NR	
1	17	929199	CWP25	PIEDINO BATTUTA TIPO 30191.1.2(NERO)	NR	
1	18	41059	C.41059	PARASPRUZZI PER BREAK-TANK U61..	NR	
1	19	41539		GUIDA CESTO	NR	
1	20	41539		GUIDA CESTO	NR	
1	21	4113501	C.4113501	SPESSORE LAT.SPORTELLO	NR	
1	22	4114501	C.4114501	PIASTRINA PERNO SPORTELLO U61..	NR	
1	23	41622		PANNELLO RETRO INFERIORE	NR	
1	24	927006	DWP127	PIEDE REGOLABILE X TRAINO	NR	
1	25	41274		MANIGLIA	NR	
1	35	929199	CWP25	PIEDINO BATTUTA TIPO 30191.1.2(NERO)	NR	
1	36	41100		TAMPONE BATTUTA SPORTELLO LP	NR	
2	2	H.228047		* PORTA-FUSIBILE	NR	
2	3	228004		FUSIBILE 5X20 4A FAST	NR	
2	4	H.228048		* CHIUSURA PORTA-FUSIBILE	NR	
2	5	929115	DER1108	RELE 16A 230V 62.82	NR	
2	6	220011	REB220011	* MORSETTIERA 5.POLI + TERRA FV.122	NR	
2	7	DEP521		PRESSACAVO PG21 (BER 4721)	NR	
2	8	80997		CAVO ALIMENTAZIONE	NR	
2	9	215027		SCHEDA GET50 LA50	NR	
2	10	CWP2		PIEDINI SUPPORTO SCHEDA ELET.(ART.DRA6A)	NR	
2	12	80350		NON A LISTINO		
2	13	41715		POLIESTERE	NR	
2	14	80934		CAVO FLAT COMANDI INFERIORI CAPOT	NR	
2	15	69810		TENDINA COPERTURA TASTIERA PANNELLO ANTERIORE	NR	
2	16	417119		DADO M3 PLASTICA BIANCO	NR	
2	17	419036		SPACER	NR	
2	18	227074		PULSANTIERA GET50(BASSO DI GAMMA)	NR	
2	19	231016		SONDA TEMPERATURA	NR	
2	20	41327		PANNELLO ANTERIORE	NR	
3	1	41157	C.41157	FILTRO VASCA COMPLETO U61..	NR	
3	2	80250	C.80250	TROPPO PIENO RIVER 82/83	NR	
3	3	CGR4131NT		O-RING 4131 VITON NERO SH.70	NR	
3	4	121081	REB121081	FILTRO POMPA GRIGIO 44/TERZ.	NR	
3	5	70562		RESISTENZA 3000W 230V MONOFASE	NR	

3	6	80470		GHIERA SCARICO	NR	
3	7	456040	REB456040	OR 201 NBR70 22	NR	
3	8	136020	REB136020	CORPO ASPIRAZIONE/SCARICO 22/44	NR	
3	9	143136	REB143136	TUBO SCARICO VERS.NE INTEGR.22	NR	
3	10	926049	DEP45	PRESSOSTATO 761999 180-70	NR	
3	11	143253		TUBO SILICONE 3X8	MT	
3	12	CFF10073		FASCETTA A FILO 10073	NR	
3	13	417120		DADO PLASTICA GRIGIO	NR	
3	14	437098		GUARNIZIONE NUOVA CAMP.PRESS.	NR	
3	15	107012		CAMPANA PRESSOSTATO (L) RV40-50-CAPOTE	NR	
3	16	468151	DZR150NT	RACCORDO ENTRATA SAPONE CPL NM * SALDATO	NR	
3	17	143194	REB143194	TUBO 4x6 CRISTAL TRASPARENTE	MT	
3	18	209021		DOSAT.PERIST.DETERGENTE REG.	NR	
3	19	143219	REB143219	TUBETTO SANTOPRENE 6X10 RACCORDI+GHIERE	NR	
3	20	121075	REB121075	FILTRO ASPIR.INOX(775239-001)	NR	
4	1	35602		CONDOTTA CENTRALE SUPERIORE LP92	NR	
4	2	44354		TUBO	NR	
4	3	41990		ELETTROPOMPA 2000W	NR	
4	4	41626		STAFFA POMPA	NR	
4	5	4206301	C.4206301	RACCORDO LANCIA LAV.INF.EW610..	NR	
4	6	41560		MANICOTTO	NR	
4	7	CFS3		FASCETTA A VITE TORRO W2B 60-80/12	NR	
4	8	80186	C.80186	MANICOTTO ASPIRAZ.POMPA RIVER	NR	
4	9	456040	REB456040	OR 201 NBR70 22	NR	
4	10	136020	REB136020	CORPO ASPIRAZIONE/SCARICO 22/44	NR	
5	1	927322	CFS14	FASCETTA NASTRO 12-22	NR	
5	2	143010	SPG61	TUBO PRESS.TP 12X19.5	MT	
5	3	143173	REB143173	GIUNZIONE RISC.PLAST.35/40/50	NR	
5	4	929169	RAT32	TUBO DI CARICO DEL TERMOPLASTICO	NR	
5	5	80389	C.80389	BOILER RIVER CAPOT	NR	
5	6	926189	DRT140	TERMOSTATO BOILER SIC.95°	NR	
5	7	456002	REB456002	OR 48x6,2	NR	
5	8	231016		SONDA TEMPERATURA	NR	
5	9	230083C	REB230083C	KIT RESISTENZA REB230083 (6KW)	NR	
5	10	69870		PROTEZIONE RESISTENZA BOILER	NR	
5	11	423010	CFS8	FASCETTA D8X12X7,5 TIPO TORRO ACC.W2	NR	
5	12	143005	SPG10	TUBO PRESS.TP 5x11 (CASER/15/NL C4N)	MT	
5	13	H.775601		TUBO 4x6 CRISTAL BLUE PVC	MT	
5	14	209025		DOSATORE BRILLANTANTE	NR	
5	15	121075	REB121075	FILTRO ASPIR.INOX(775239-001)	NR	
5	16	144010	REB144010	DISPOSIT.A/R.(EB) CON RACCORDO SFIATO	NR	
5	17	240016	DEV3S16	VALVOLA DI CARICO 1VIA 3/4 230V PARZ.16L	NR	
5	18	437041	REB437041	GUARNIZIONE 3/4 GAS CARICO	NR	
5	19	41556		TUBO SAGOMATO	NR	
6	1	35602		CONDOTTA CENTRALE SUPERIORE LP92	NR	
6	2	437064	REB437064	GUARNIZIONE COND.CENTR.SUP.50	NR	
6	3	80282	C.80282	ALBERO PERNO RISC.RIVER	NR	
6	4	80311	C.80311	PETTINE LAVAGGIO RIVER CAPOT	NR	
6	5	80314	C.80314	DADO LANCIA LAVAGGIO GRIGIO	NR	
6	6	80310		SUPPORTO LANC/LAVAGGIO (RAL7001)	NR	
6	7	41677		BRACCIO RISCIAQUO	NR	
6	8	926132		TAPPO PL.X BRACCIO DI RISC.(DWT312)	NR	
6	10	69632		CORPO PETTINE	NR	
6	11	80679		GHIERA ULTRA RINSE INOX	NR	
6	13	CGR106		NON A LISTINO		
6	14	140036		SPRUZZO RISCIAQUO D.2.5 X TUBO D12	NR	

6	15	456019	REB456019	OR 2037	NR	
6	16	80644		PERNO	NR	
6	17	929195		LANCIA DI LAV.TRIANGOLARE COMPL.U61	NR	
6	18	41064CP	C.41064CP	CONTROFL.SUP.LANCIA LAV.U61/61H	NR	
6	19	41064	C.41064	CONTROFL SUPP LANCIA LAV LP	NR	
6	20	926252	CGR4275	OR 4275	NR	
6	21	42053	C.42053	PERNO LANCIA LAV.INFER.U61	NR	
6	22	41185	C.41185	PARZIALIZZATORE PL.	NR	
6	23	4206301	C.4206301	RACCORDO LANCIA LAV.INF.EW610..	NR	
6	25	926129	DAS258	SUPPORTO/MOZZO LANCIA LAVAGGIO	NR	
6	26	80314	C.80314	DADO LANCIA LAVAGGIO GRIGIO	NR	
7	1	41990		ELETTROPOMPA 2000W	NR	
7	2	335003	REB335003	VENTOLA 1295/2277	NR	
7	3	315002		FLANGIA+CAPPELLO 1225	NR	
7	4	141002	REB141002	TENUTA MECCANICA ROTANTE D 12	NR	
7	5	456023		OR FIR 1225-41-95	NR	
7	6	41991		GIRANTE PER ELETTROPOMPA	NR	