

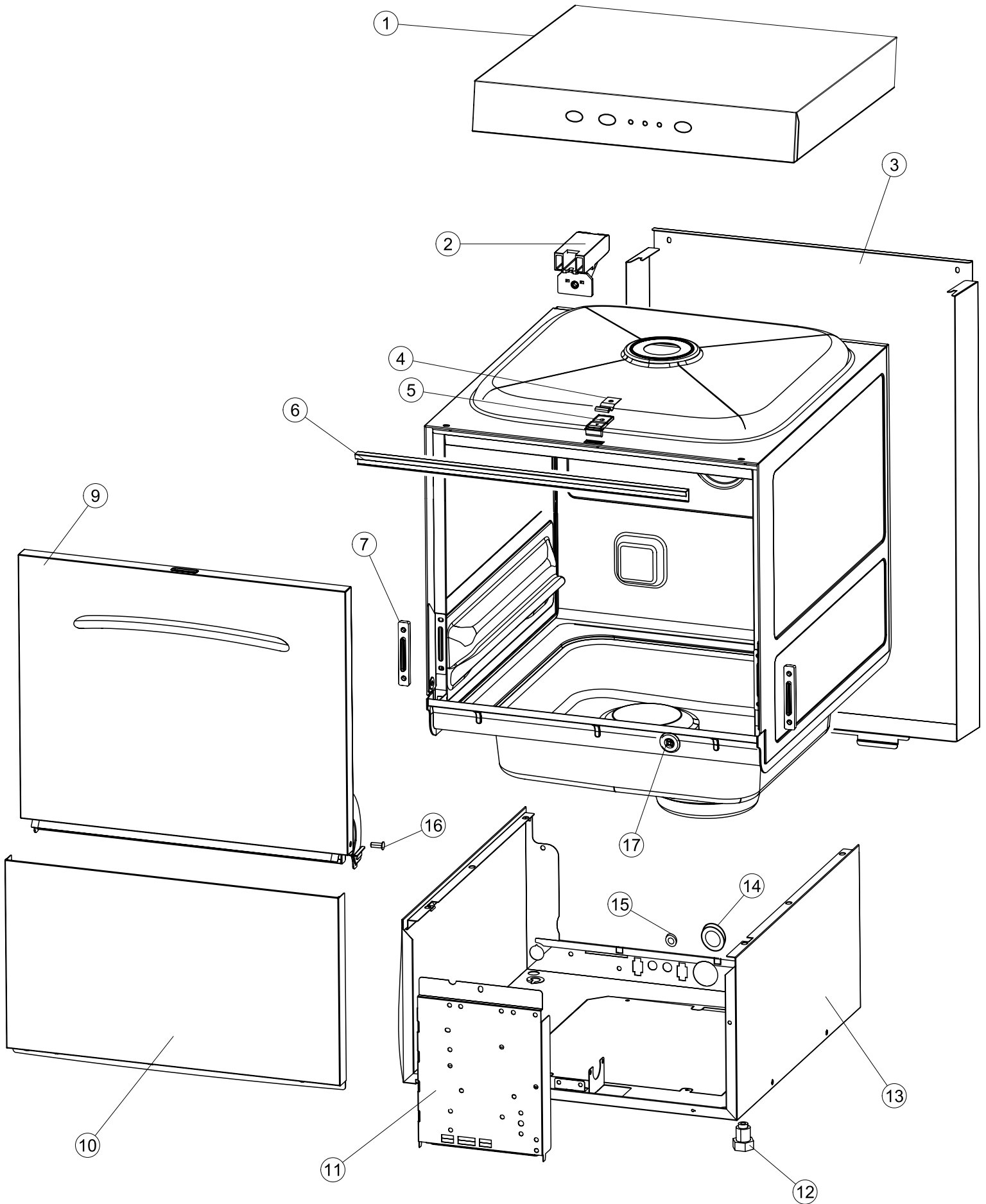
ELETTROBAR

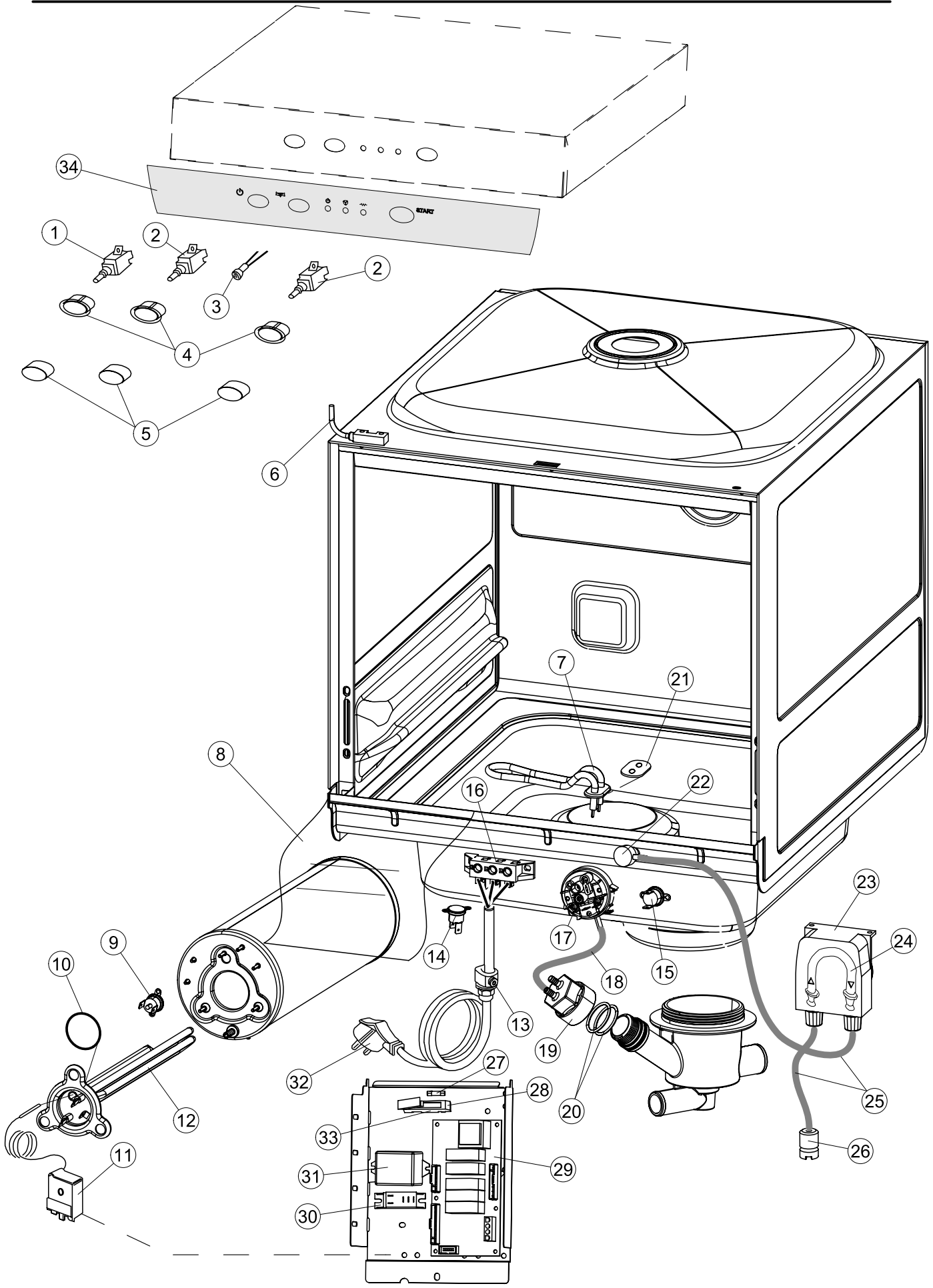
SPARE PARTS CATALOGUE
ERSATZTEILKATALOG
CATALOGUE PIECES DETACHEES
CATALOGO PARTI RICAMBIO
CATALOGO DE PIEZAS DE RECAMBIO
CATALOGO PEÇAS DE REPOSIÇÃO

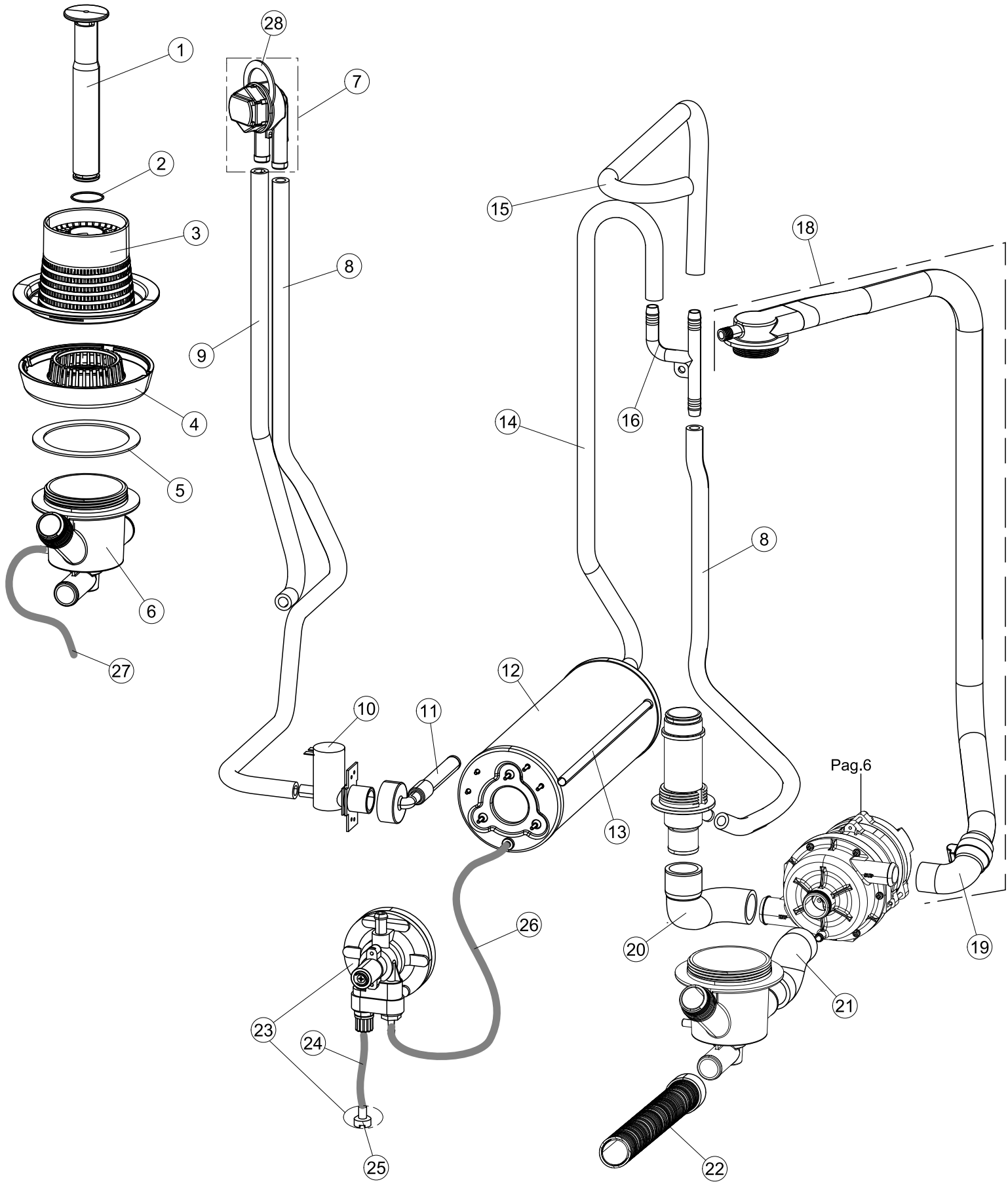
Pluvia-240

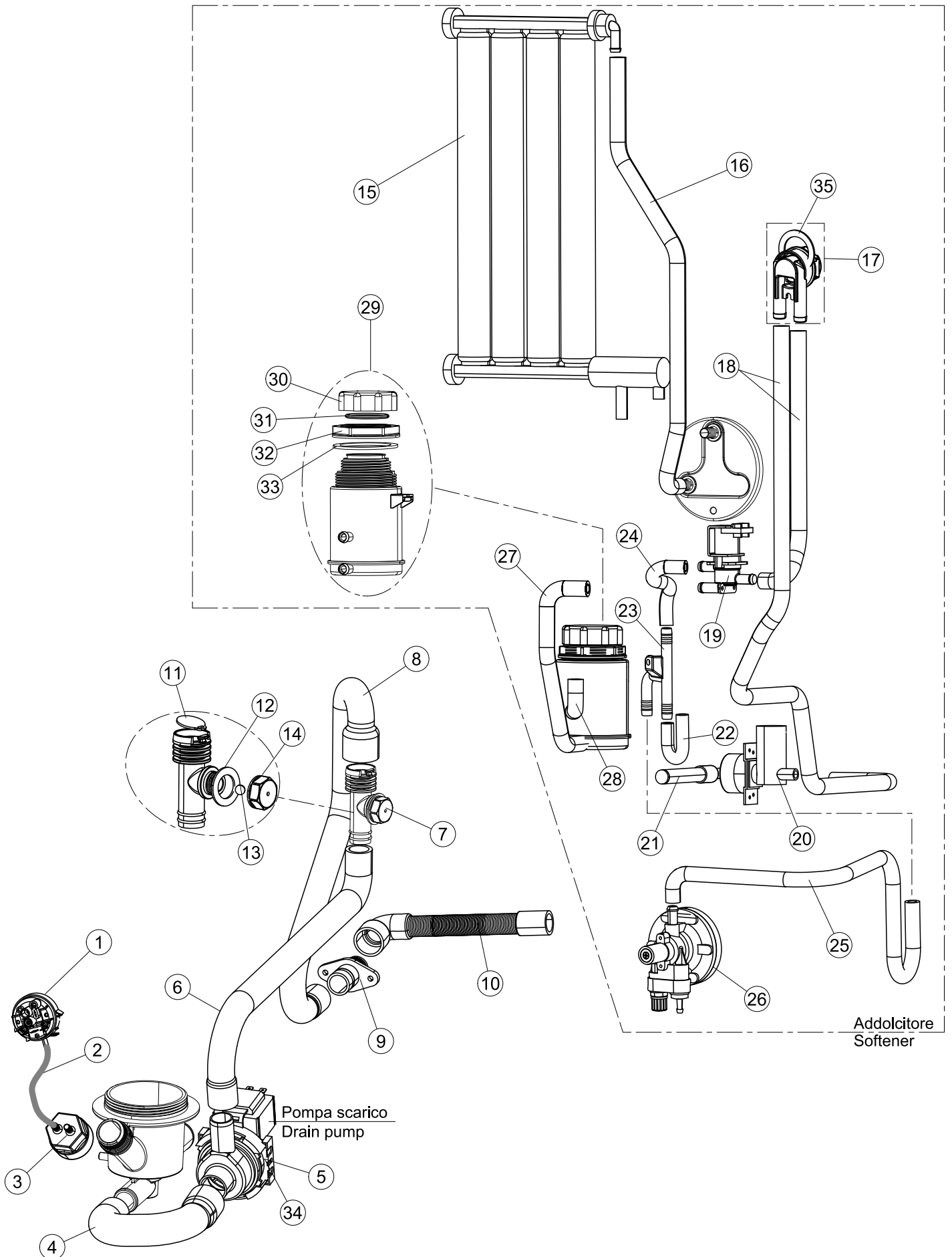
25-07-2012

1

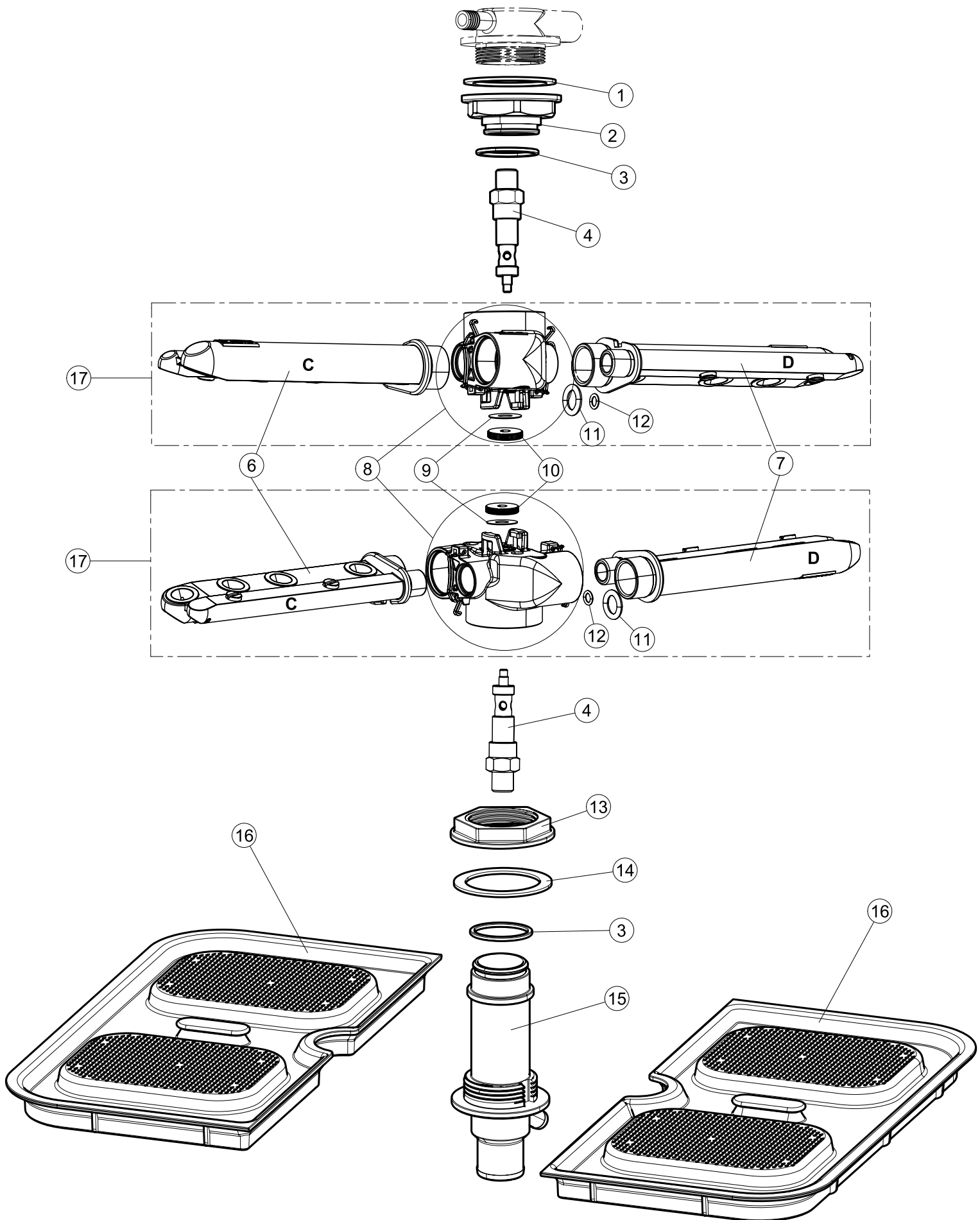


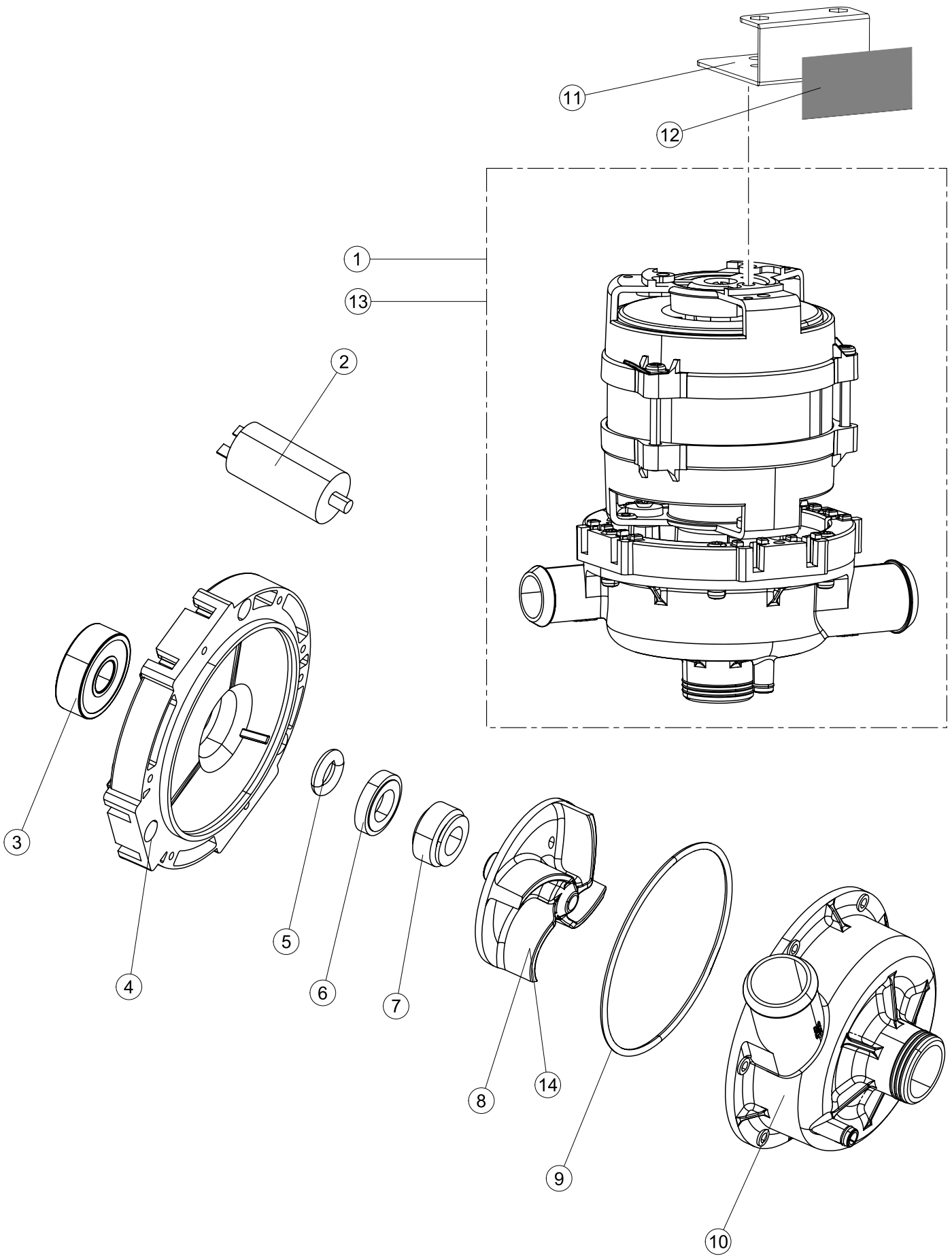






5





Pagina	Posizione	Codice	Vecchio codice	Descrizione	Um	Prezzo
1	1	004195		CAPPELLO	NR	
1	2	035092		STAFFA PL.FISSA FIANCHI-CAPPELLO LA40	NR	
1	3	022156		PANNELLO POSTERIORE	NR	
1	4	449036	REB449036	MOLLA SERRATURA 11	NR	
1	5	329012	REB329012	LING. SERRATURA maggiorata 11	NR	
1	6	437109		GUARNIZIONE SPORTELLO PER LAVABICCHIERI	NR	
1	7	307016		BATTUTA ASTA PORTA LA40	NR	
1	8	328091		PARASPRUZZI	NR	
1	9	029657		PORTA	NR	
1	10	012325		PANNELLO ANTERIORE	NR	
1	11	035095		STAFFA COMP.ELETTRICI LA40 PIEG.	NR	
1	12	461010	REB461010	PIEDINO ESAGONALE S621-	NR	
1	13	040122		ZOCCOLO	NR	
1	14	459022		PASSACAVO	NR	
1	15	459006	REB459006	PASSACAVO Di9/De16 22	NR	
1	16	325034	REB325034	PERNO CERNIERA PORTA - 40	NR	
1	17	480153		TAPPO IN GOMMA D.12	NR	
2	1	208010	REB208010	DEVIATORE DOPPIO - 35/40/50	NR	
2	2	226071	REB226071	PULSANTE DOPPIO CONTATTO 35/40/50	NR	
2	3	216025	REB216025	LAMPADA SPIA SERIE 24.5.0.00.04.78	NR	
2	4	226121		CORPO PULS. ELLITTICO BIANCO(111362)	NR	
2	5	227067		TASTO ELLITTICO BLUE	NR	
2	6	80871		MICRO MAGNETICO	NR	
2	7	230098	REB230098	RESISTENZA VASCA 600W/230V	NR	
2	8	214112		PROTEZIONE TRASPARENTE PER IMPIANTO ELETTRICO PER LAVASTOVIGLIE	NR	
2	9	236047	REB236047	TERM.CONTATTO /S.95ø+/-3ø	NR	
2	10	456075		OR 37,47X5,33 NBR	NR	
2	11	236055		TERMOSTATO BOILER TF-65ø	NR	
2	12	230113		RESIST.B.2600W/230V FL.PICCOLA P/BULBO	NR	
2	13	459005	REB459005	FISSACAVO STEAB art.5024	NR	
2	14	236048	REB236048	TERM.CONTATTO /L.80ø+/-3ø(2611354)	NR	
2	15	236035	REB236035	TERM.CONTATTO /L.60ø+/-3ø(2611573)	NR	
2	16	220010	REB220010	MORSETTIERA FV 110 50f	NR	
2	17	224026		PRESSOSTATO 120/95 VASCA	NR	
2	18	143235		TUBO 4x7 SILICONE TRASPARENTE CRP	MT	
2	19	107013		CAMPANA PRESSOSTATO	NR	
2	20	456073		OR(50825)CAMPANA PRESS.LA50	NR	
2	21	437086	REB437086	GUARNIZIONE RESISTENZA VASCA	NR	
2	22	468151	DZR150NT	RACCORDO ENTRATA SAPONE CPL NM * SALDATO	NR	
2	23	209029		DOSAT.PERIST.DETERGENTE P/REGOLABILE	NR	
2	24	143258		TUBETTO 6X10	NR	
2	25	143194	REB143194	TUBO 4x6 CRISTAL TRASPARENTE	MT	
2	26	121993		GRUPPO FILTRO DOSATORE	NR	
2	27	228010		FUSIBILE 5X20 4A FAST	NR	
2	28	210010		PORTAFUSIBILE UL	NR	
2	29	215033		SCHEDA	NR	
2	30	999287		GRUPPO MINI RELÈ LA40	NR	
2	31	229040		RELÈ 62.83.8.230.0300	NR	
2	32	299040	REB299040	SPINA SCHUKO 90^ CABL. l=2.5mt	NR	
2	33	210011		PIASTRINA TERMINALE SFR/PT CABUR	NR	

2	34	026134		POLIESTERE	NR
3	1	142059		TROPPO PIENO LA40	NR
3	2	456080		OR TROPPO PIENO LA40	NR
3	3	121136		FILTRO BASE COMPLETO LA40	NR
3	4	429077		GHIERA CORPO ASPIR./SCARICO LA40	NR
3	5	437107		GUARNIZIONE CORPO ASP/SCARICO LA40	NR
3	6	136029		CORPO ASPIR./SCARICO LA40	NR
3	7	144030		DISPOSIT.A/R.(LA500)	NR
3	8	143004	REB143004	TUBO PRESS.TP 10X17 (CASER/15NL C4N)	MT
3	9	127107		MANICOTTO CARICAMENTO BOILER	NR
3	10	240011	REB240011	VALVOLA DI CARICO 1VIA	NR
3	11	143170	REB143170	TUBO CARICO 60.10.02.15 DVGW	NR
3	12	104056		BOILER E35/40 RESISTENZA FLANGIATA	NR
3	13	143228		TUBO ENTRATA ACQUA BOILER 8X9XL250	NR
3	14	127108		MANICOTTO MANDATA BOILER LA50	NR
3	15	127124		MANICOTTO RISCIAQUO SUPERIORE	NR
3	16	143173	REB143173	GIUNZIONE RISC.PLAST.35/40/50	NR
3	18	115146		CONDOTTA.LAV.SALD.LA40	NR
3	19	127120		MANICOTTO MANDATA SUPERIORE	NR
3	20	127106		MANICOTTO MANDATA	NR
3	21	127105		MANICOTTO ASPIRAZIONE	NR
3	22	143120	REB143120	TUBO SCARICO M1.5 / D25	NR
3	23	209025		DOSATORE BRILLANTANTE	NR
3	24	H.775601		TUBO 4x6 CRISTAL BLUE PVC	MT
3	25	121149		FILTRO PER POMPA DETERSIVO	NR
3	26	143005	SPG10	TUBO PRESS.TP 5x11 (CASER/15/NL C4N)	MT
3	27	H.165168		TUBO PVC 6X9 CRISTAL TRASP. RAUCLAIR	MT
3	28	437080		GUARNIZIONE RACCORDO LAV.SUP.E.40	NR
4	1	224027		PRESSOSTATO 155/130 SIC.VASCA LA40	NR
4	2	143235		TUBO 4x7 SILICONE TRASPARENTE CRP	MT
4	3	107014		CAMPANA PRESSOSTATO LA50	NR
4	4	127115		MANICOTTO POMPA SCARICO	NR
4	5	80117	C.80117	POMPA SCARICO RIVER	NR
4	6	127121		MANICOTTO P./SCARICO>VALVOLA SFIATO	NR
4	7	144992		GR.VALVOLA DI SFIATO X PS LA40	NR
4	8	127122		MANICOTTO ELETTROVALVOLA SFIATO	NR
4	9	468152	REB468152	RACCORDO SCARICO CLEAN.3	NR
4	10	143137	REB143137	TUBO SCARICO D18 TERM.LE CURVO	NR
4	11	499092		MEMBRANA VALVOLA SFIATO PS LA50	NR
4	12	437083		GUARNIZIONE GOMMA D32D19.5S1.5	NR
4	13	476008		SFEROA VALVOLA LA50. HOST	NR
4	14	468199		RACCORDO MASCHIO VALVOLA SF.E DVGW LA50	NR
4	15	117007		DEPURATORE 4 COLONNE DOPPIA"VAR"	NR
4	16	127129		MANICOTTO	NR
4	17	144030		DISPOSIT.A/R.(LA500)	NR
4	18	143004	REB143004	TUBO PRESS.TP 10X17 (CASER/15NL C4N)	MT
4	19	999288		GRUPPO VALVOLA DEVIATR.CON RIDUTTORE	NR
4	20	240016	DEV3S16	VALVOLA DI CARICO 1VIA 3/4 230V PARZ.16L	NR
4	21	143170	REB143170	TUBO CARICO 60.10.02.15 DVGW	NR
4	22	127131		MANICOTTO	NR
4	23	143173	REB143173	GIUNZIONE RISC.PLAST.35/40/50	NR
4	24	127125		MANICOTTO	NR
4	25	127132		NON A LISTINO	
4	26	929198	DWD4	DOSATORE IDR.TENSIOATT.(DIB P 12002097)	NR
4	27	127126		MANICOTTO	NR
4	28	127128		MANICOTTO	NR

4	29	406998	REB406998	GRUPPO BOCCIA SALE NM	NR	
4	30	480005	REB480005	TAPPO BOCCIA SALE	NR	
4	31	456052	REB456052	OR 144	NR	
4	32	429011	REB429011	GHIERA BOCCIA SALE	NR	
4	33	437034	REB437034	GUARNIZIONE D68D81S3 GOMMA	NR	
4	34	80117UL		ELETTROPOMPA SCARICO 220-240V/50HZ MONOFASE 40W (DPS35-601-0433)UL	NR	
4	35	437080		GUARNIZIONE RACCORDO LAV.SUP.E.40	NR	
5	1	437113		GUARNIZIONE CORPO INFERIORE PER LAVABICCHIERI	NR	
5	2	429078		GHIERA FISSA CONDOTTO SUP.LA40	NR	
5	3	303018	REB303018	ANELLO DI TENUTA E SCORR.CL.3	NR	
5	4	325087		PERNO PETTINE PARALLELI INF.LA50	NR	
5	6	106148		BRACCIO LAV/RISC.E40(6SPR)P.PARALLELI	NR	
5	7	106149		BRACCIO LAV/RISC.E40(7SPR)P.PARALLELI	NR	
5	8	129067		CORPETTO COMPLETO X PETTINI PAR.D40.6	NR	
5	9	437100		GUARNIZIONE D20D10S0.5 PTFE G400	NR	
5	10	454006		NOTTOLINO TORNITO D19.5	NR	
5	11	456071		OR D.I.24X2.5 ART.34916	NR	
5	12	456070		OR D.I.15.54X2.62 ART.20886	NR	
5	13	429079		GHIERA FISSA CONDOTTO INF.LA40	NR	
5	14	437108		GUARNIZIONE CONDOTTO INFER.LA40	NR	
5	15	115144		CONDOTTO CENTRALE INF.LA40	NR	
5	16	121137		FILTRO VASCA PLAST.INTEGRALE LA50	NR	
5	17	990110		GRUPPO LAV.RISC.BRACCI PARALLELI E40	NR	
6	1	130166		POMPA LAVAGGIO	NR	
6	2	206013		CONDENSATORE DA 4 MF	NR	
6	3	314011		CUSCINETTO POMPA PER LAVABICCHIERI	NR	
6	4	315028		FLANGIA	NR	
6	5	456084		O-RING	NR	
6	6	141012		TENUTA MECCANICA PER POMPA DI LAVAGGIO PER LAVABICCHIERI	NR	
6	7	141013		TENUTA MECCANICA PER POMPA DI LAVAGGIO PER LAVABICCHIERI	NR	
6	8	124063		GIRANTE POMPA	NR	
6	9	456083		O-RING	NR	
6	10	116035		CORPO POMPA	NR	
6	11	035097		STAFFA POMPA LAVAGGIO	NR	
6	12	437111		GUARNIZ.GOMMA STAFFA POMPA X5	NR	
6	13	130168		POMPA.LA40 230/60-1	NR	