

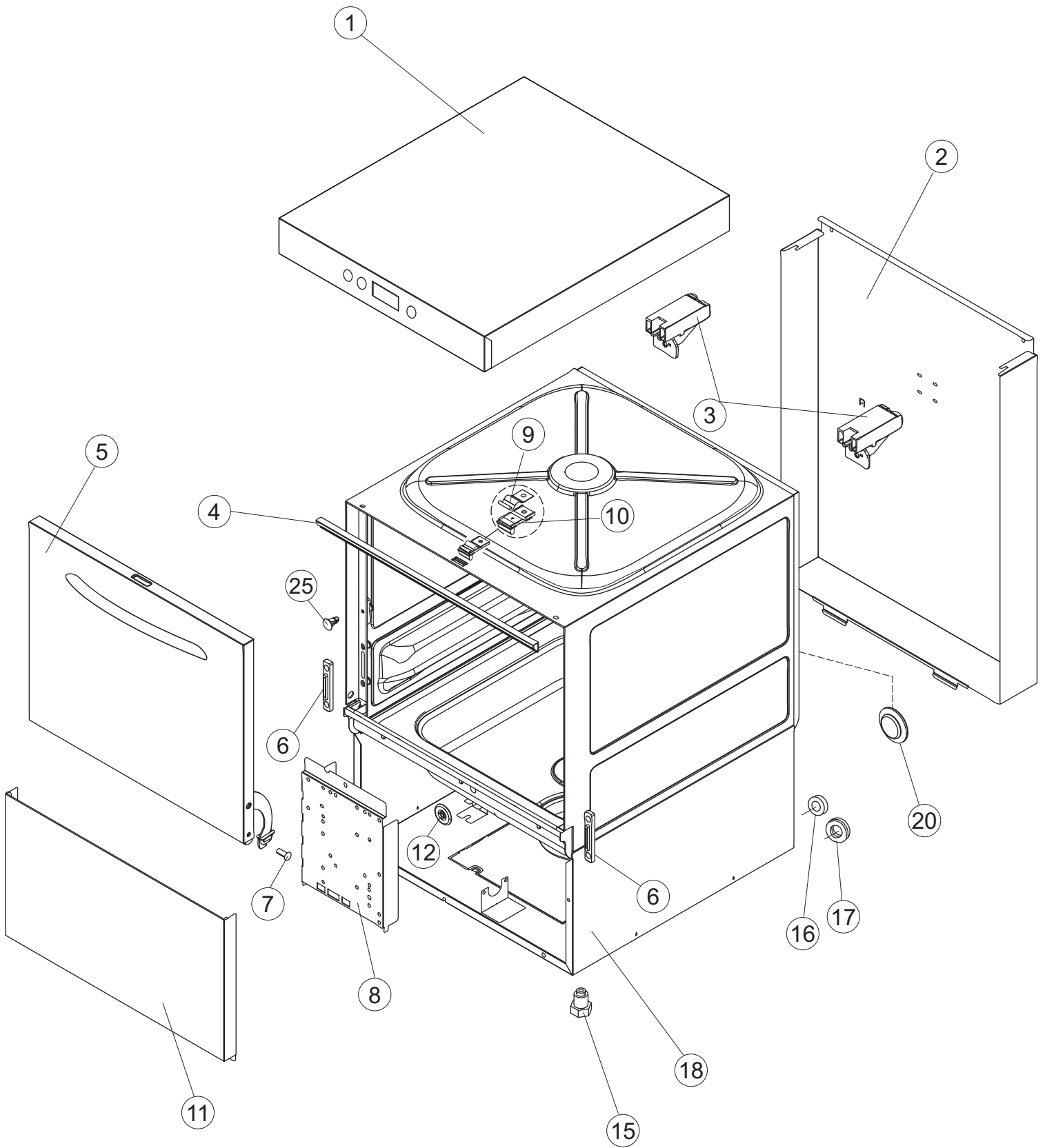
# ELETTROBAR

SPARE PARTS CATALOGUE  
ERSATZTEILKATALOG  
CATALOGUE PIECES DETACHEES  
CATALOGO PARTI RICAMBIO  
CATALOGO DE PIEZAS DE RECAMBIO  
CATALOGO PEÇAS DE REPOSIÇÃO

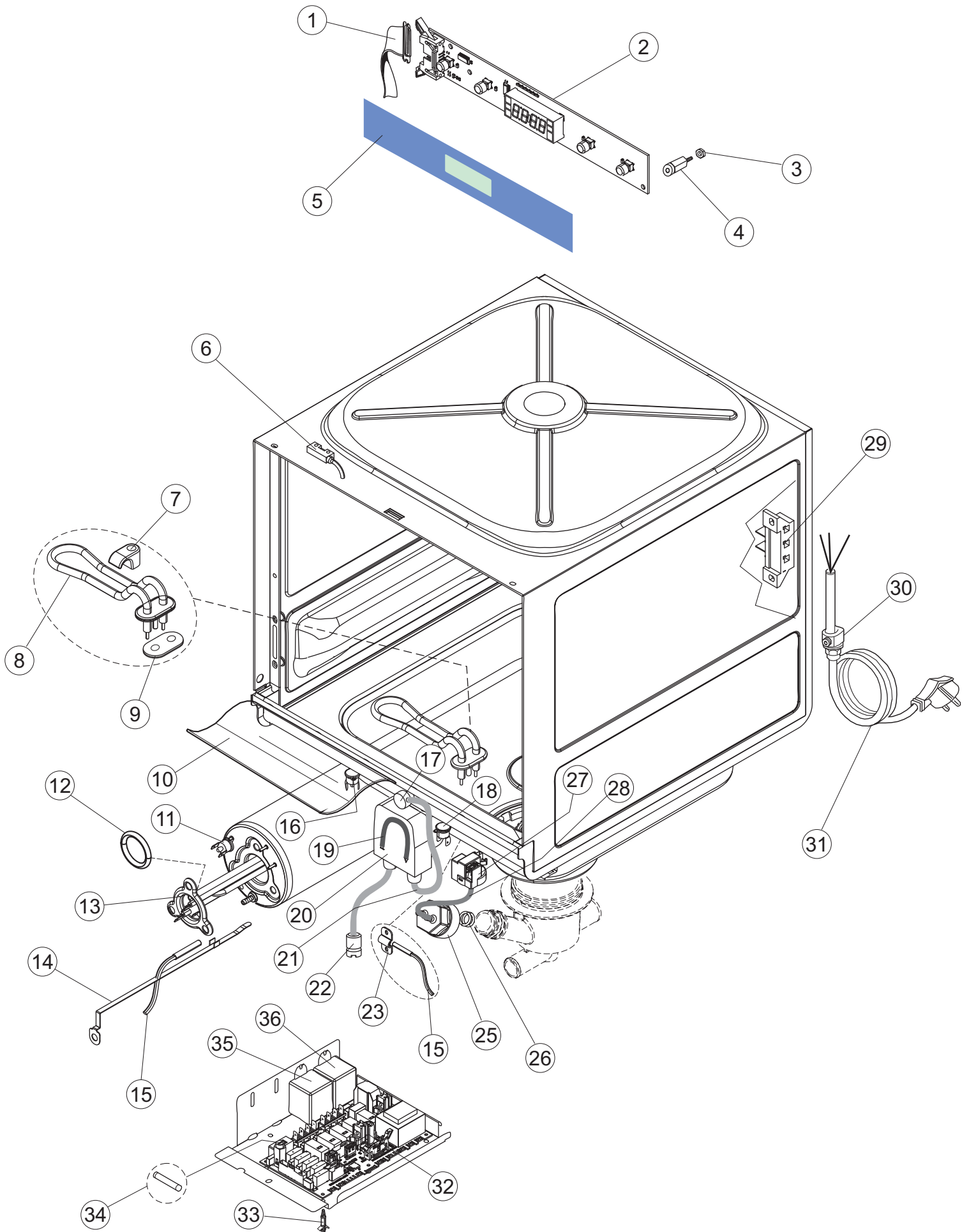
La 40  
La 40E  
La 40S

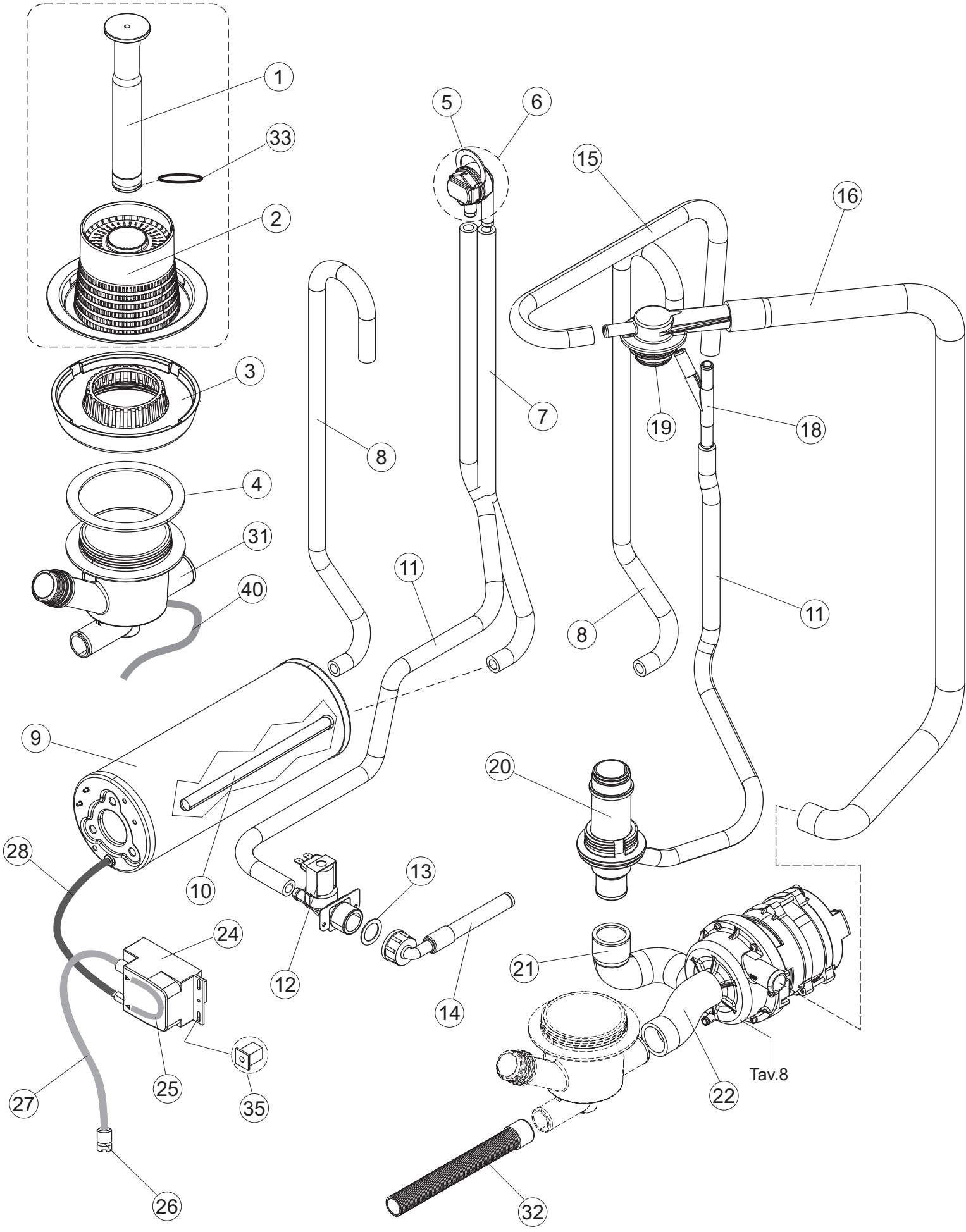
11-11-2016

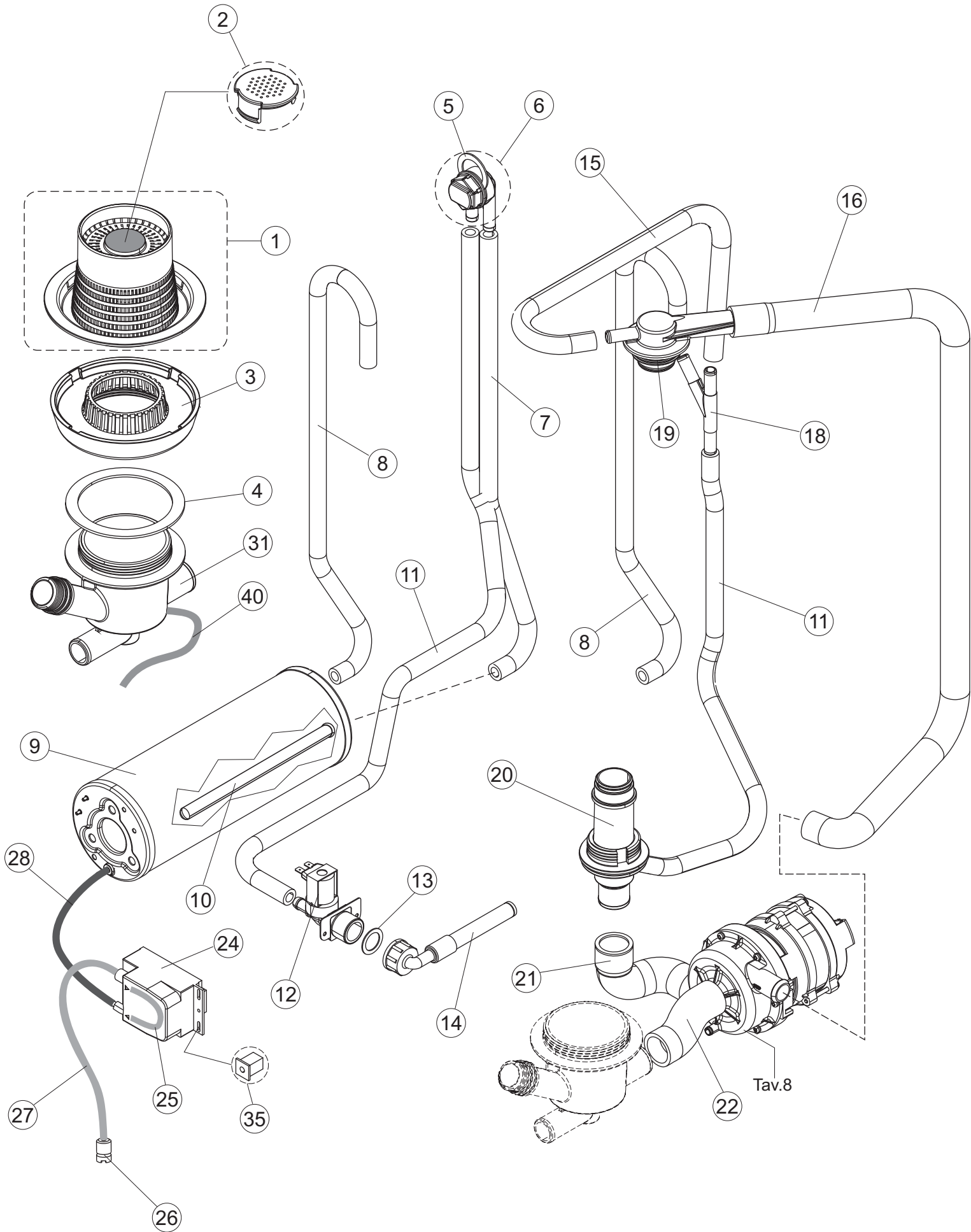
# 1

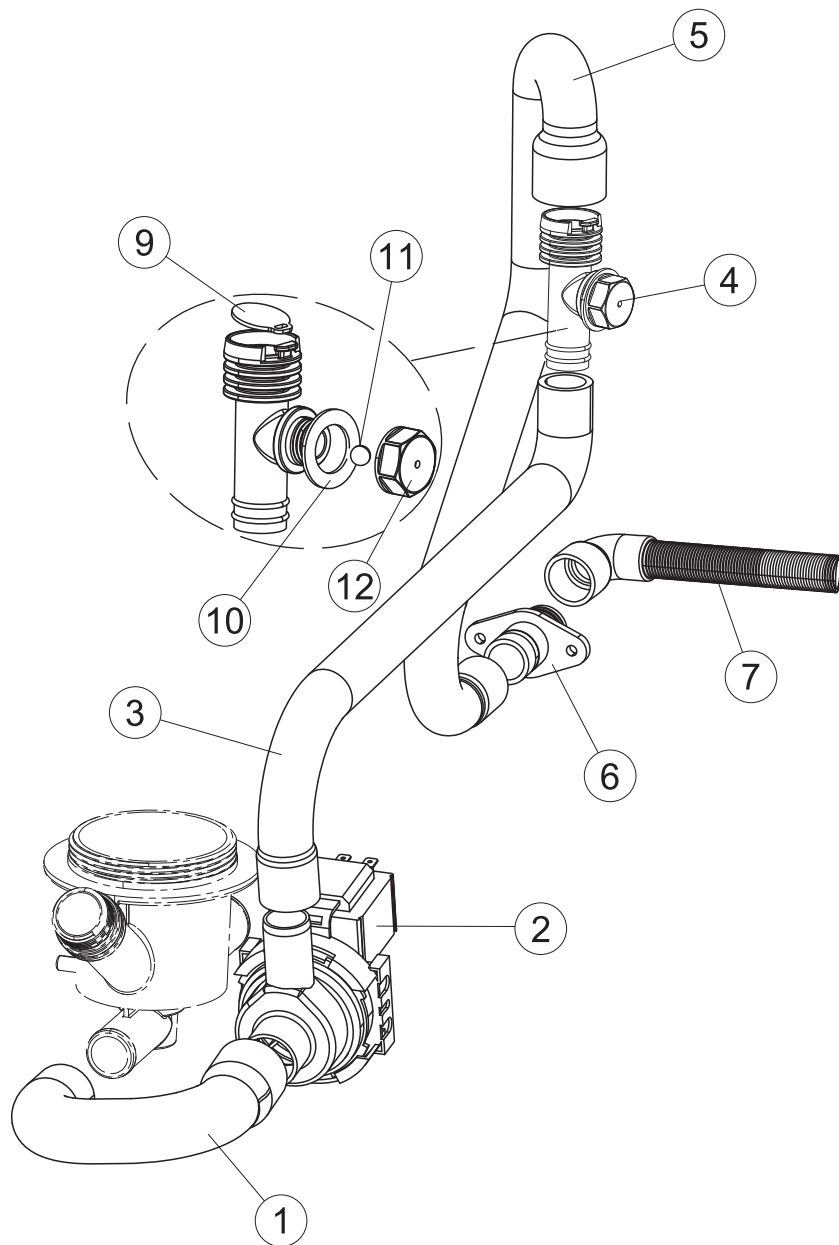


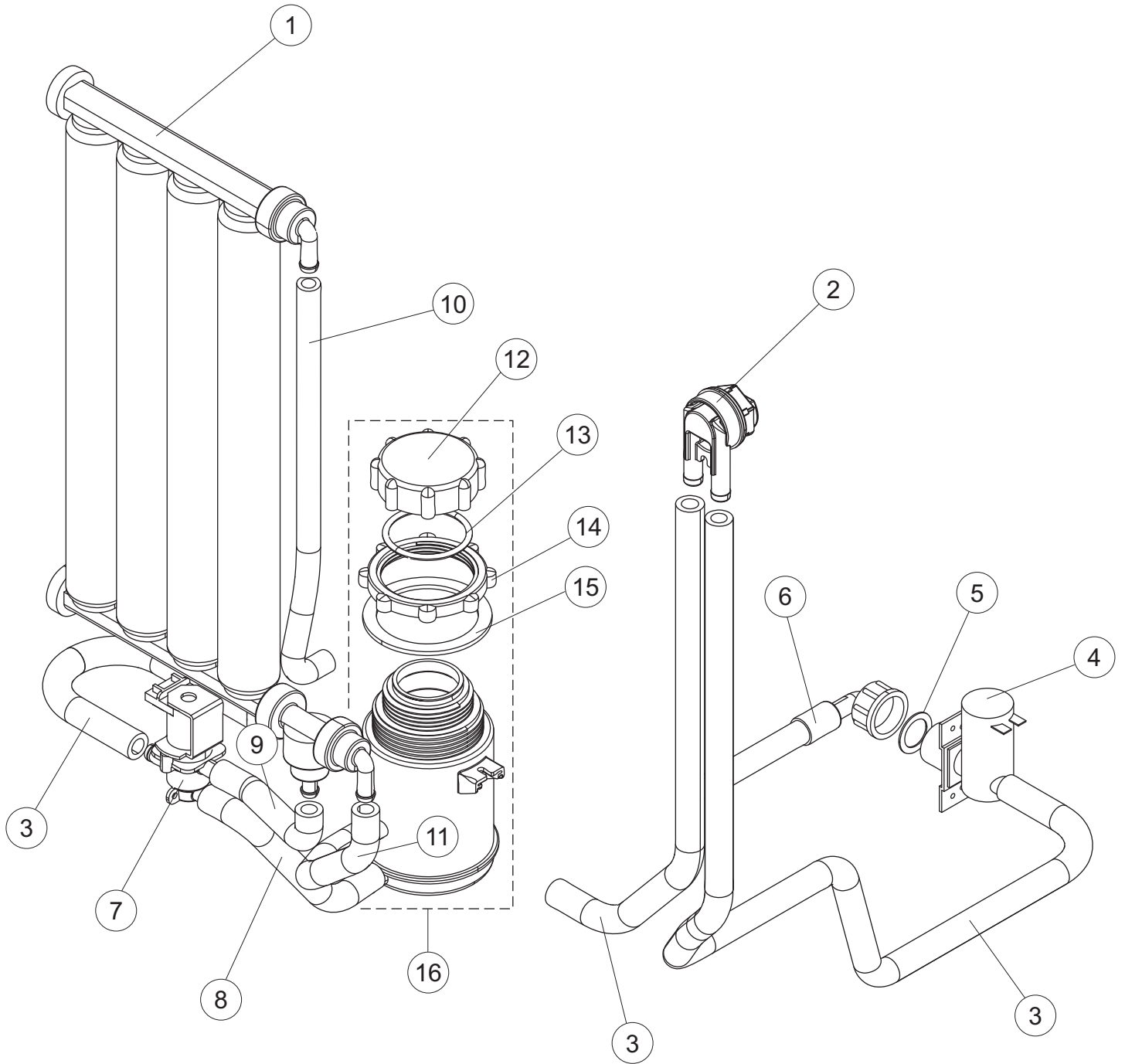
# 2



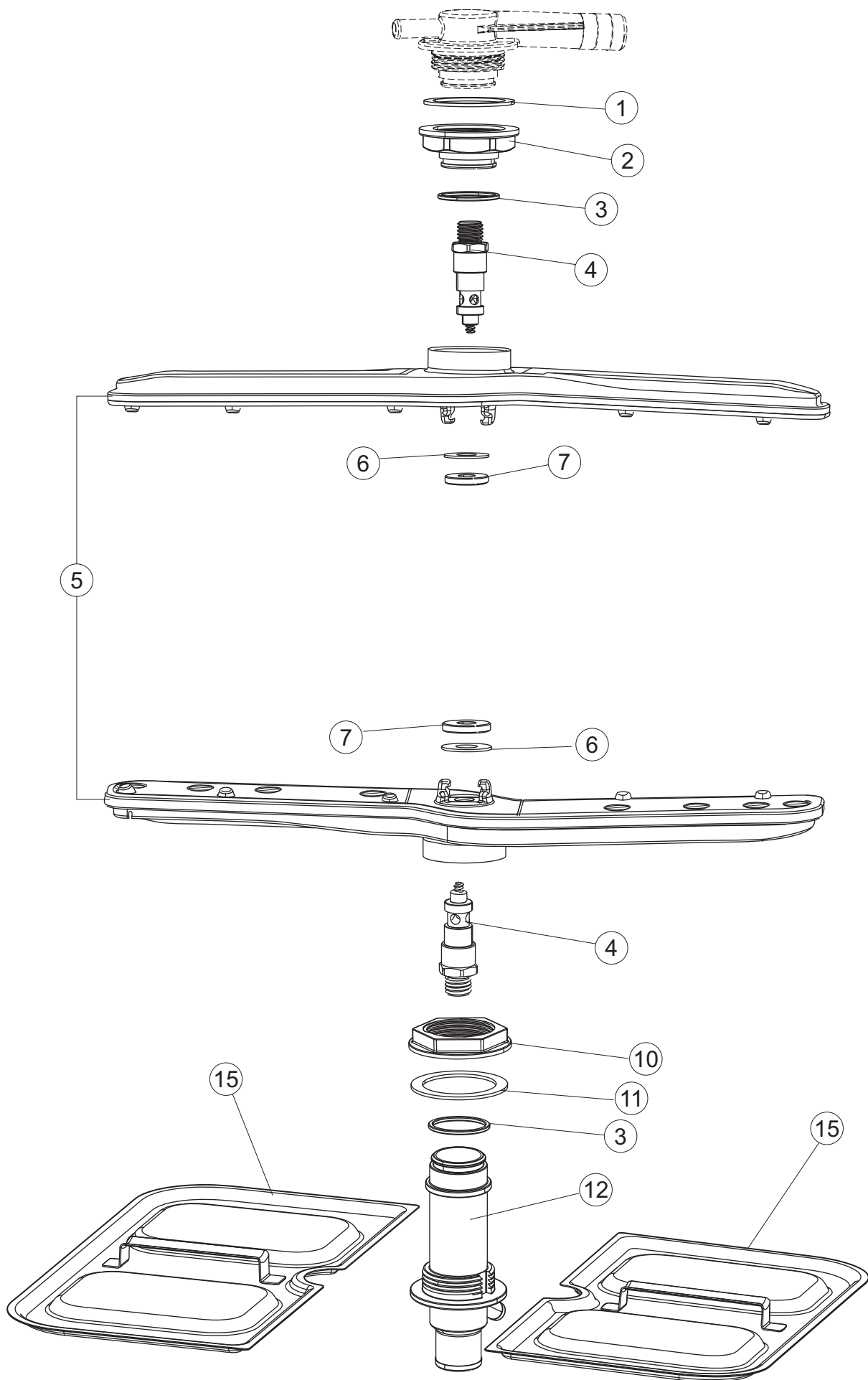




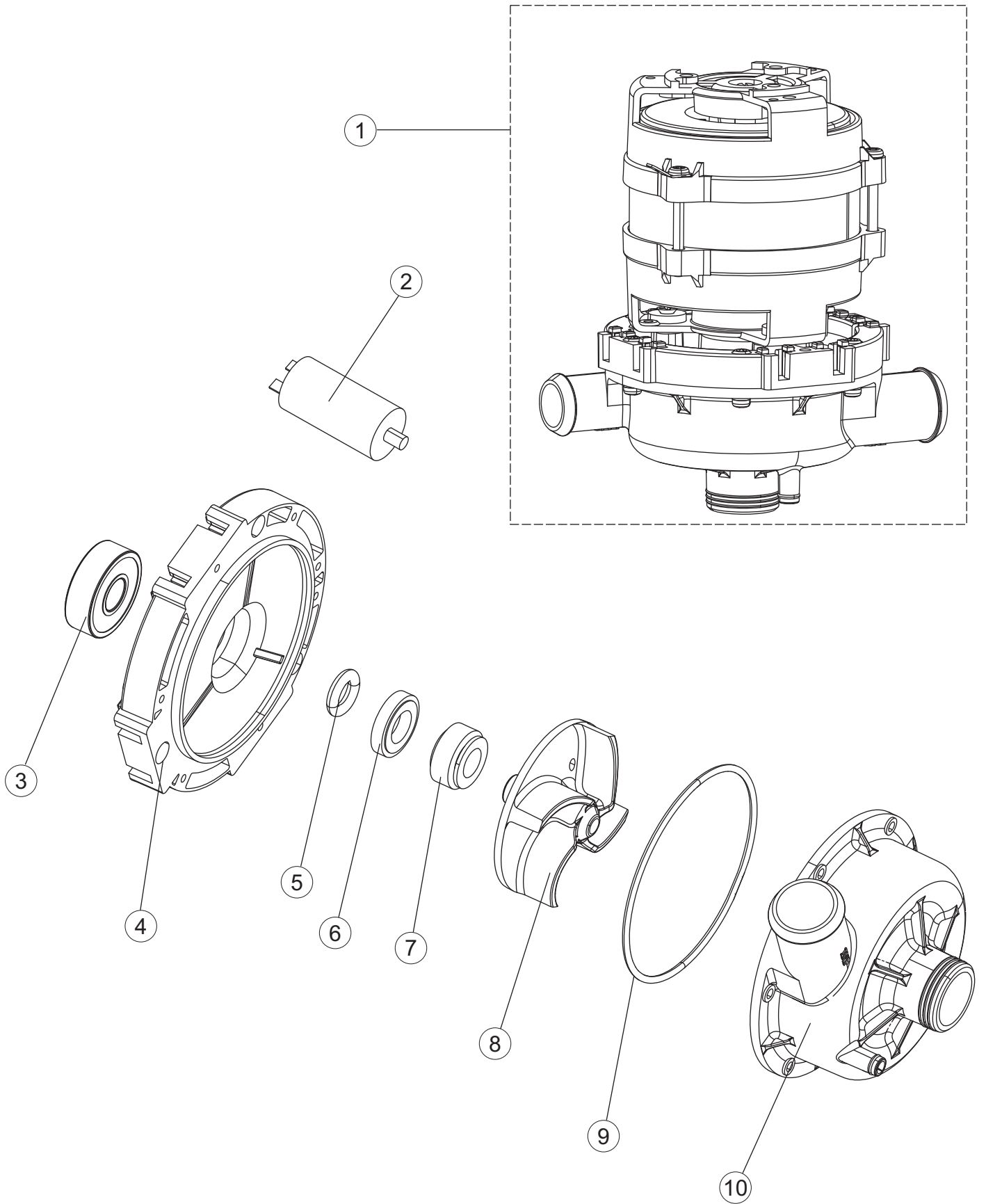




# 7







(\*) Ricambio consigliato.

Pagina	Posizione	Codice ricambio	Vecchio codice	Descrizione
1	1	004320		NON A LISTINO
1	2	022156		PANNELLO POSTERIORE
1	3	035092		STAFFA ASSEMBLAGGIO PANNELLI
1	4	437109		GUARNIZIONE PORTA LA40
1	5	029800		NON A LISTINO
1	6	307016		BATTUTA ASTA PORTA LA40
1	7	325034	REB325034	PERNO PER CERNIERA SPORTELLO PER LAVA-
1	8	035130		NON A LISTINO
1	9	449036	REB449036	MOLLA PER SERRATURA SPORTELLO
1	10	329012	REB329012	SERRATURA PER SPORTELLO LAVABICCHIERI
1	11	012325		PANNELLO ANTERIORE
1	12	480153		TAPPO
1	15	461031		PIEDINO ESAGONALE PER LAVABICCHIERI
1	16	459006	REB459006	PASSACAPO D INT 9 D EST 16
1	17	459022		PASSACAPO
1	18	040142		NON A LISTINO
1	20	480084		TAPPO GOMMA D.22
1	25	480164		NON A LISTINO
2	1	211017		CAVO FLAT
2	2	74904		TASTIERA
2	3	417119		DADO
2	4	419036		DISTANZIALI SCHEDA
2	5	026825		NON A LISTINO
2	6	80871		MICRO MAGNETICO
2	7	999351		NON A LISTINO
2	8	230098	REB230098	RESISTENZA VASCA 600W 230V
2	9	437086	REB437086	GUARNIZIONE RESISTENZA VASCA
2	10	214112		PROTEZIONE TRASPARENTE PER IMPIANTO ELETTRICO PER LAVASTOVIGLIE
2	11	236047	REB236047	TERMOSTATO 95°C
2	12	456075		O-RING
2	13	230113		RESIST.B.2600W/230V FL.PICCOLA P/BULBO
2	14	69871		PORTASONDA

(\*) Ricambio consigliato.

Pagina	Posizione	Codice ricambio	Vecchio codice	Descrizione
2	15	231016		SONDA TEMPERATURA
2	16	236061		TERMOSTATO SIC. 127°
2	17	999348		GRUPPO RACCORDO INIEZIONE DETERGENTE
2	18	236047	REB236047	TERMOSTATO 95°C
2	19	143267		TUBETTO SANTOPRENE 6X10 RACCORDI +GHIERE
2	20	209039		DOSATORE DETERGENTE
2	21	143194	REB143194	TUBO 4x6 CRISTAL TRASPARENTE
2	22	121993		GRUPPO FILTRO+ZAVORRA DOSATORE
2	23	028105		PIASTRINA FERMA SONDA
2	25	107013		TRAPPOLA ARIA
2	26	456073		O-RING
2	27	224031		PRESSOSTATO DIGITALE 560-AC-002
2	28	143235		TUBO 4x7 SILICONE TRASPARENTE CRP
2	29	220010	REB220010	MORSETTIERA
2	30	459005	REB459005	SERRACAPO
2	31	299040	REB299040	SPINA SCHUKO 90° CABL. 1=2,5MT
2	32	215042-1		SCHEDA ELETTRONICA GET50.2
2	33	461028		PIEDINO PLAST.SCHEDA 5309AA00XS
2	34	228010		FUSIBILE 5X20 T4A RITARDATO 250V
2	35	229029	REB229029	RELE' FINDER 65.31 230/50
2	36	229039		RELÈ 62.82.8.230.0300
3	1	142059		TROPPOPIENO
3	2	121136		FILTRO BASE
3	3	429077		GHIERA ASPIRAZIONE E SCARICO
3	4	437107		GUARNIZIONE
3	5	437080		GUARNIZIONE
3	6	144030		GRUPPO VALVOLA NON RITORNO
3	7	127107		MANICOTTO CARICAMENTO BOILER
3	8	127108		MANICOTTO MANDATA BOILER
3	9	104056		BOILER
3	10	143228		TUBO ENTRATA ACQUA BOILER 8X9XL250
3	11	143004	REB143004	TUBO

(\*) Ricambio consigliato.

Pagina	Posizione	Codice ricambio	Vecchio codice	Descrizione
3	12	240011	REB240011	VALVOLA DI CARICO 1VIA
3	13	437041	REB437041	GUARNIZIONE 3/4
3	14	143270		TUBO CARICO 3/4G D.I.10 2MT
3	15	127124		MANICOTTO
3	16	127175		NON A LISTINO
3	18	143268		GIUNZIONE A "Y" DI RISCIAQUO
3	19	115153		NON A LISTINO
3	20	115144		COLLETTORE
3	21	127176		NON A LISTINO
3	22	127105		MANICOTTO ASPIRAZIONE
3	24	209036		DOSATORE BRILLANTANTE
3	25	143266		TUBETTO SIL.5X10 MP2NERO+V.I.(SEKO)
3	26	121993		GRUPPO FILTRO+ZAVORRA DOSATORE
3	27	H.775601		TUBO 4x6 CRISTAL BLUE PVC
3	28	143005	SPG10	TUBO IN GOMMA TELATA 5X12 NERO
3	31	136029		CORPO ASPIRAZIONE E SCARICO
3	32	143120	REB143120	TUBO SCARICO Mt1.5 / D25
3	33	456080		guarnizione o-ring
3	35	431007		CLIPS RAPID PER PANNELLO COMANDI
3	40	H.165168		TUBO TRASPARENTE
4	1	121142		FILTRO
4	2	480161		NON A LISTINO
4	3	429077		GHIERA ASPIRAZIONE E SCARICO
4	4	437107		GUARNIZIONE
4	5	437080		GUARNIZIONE
4	6	144030		GRUPPO VALVOLA NON RITORNO
4	7	127107		MANICOTTO CARICAMENTO BOILER
4	8	127108		MANICOTTO MANDATA BOILER
4	9	104056		BOILER
4	10	143228		TUBO ENTRATA ACQUA BOILER 8X9XL250
4	11	143004	REB143004	TUBO
4	12	240011	REB240011	VALVOLA DI CARICO 1VIA

(\*) Ricambio consigliato.

Pagina	Posizione	Codice ricambio	Vecchio codice	Descrizione
4	13	437041	REB437041	GUARNIZIONE 3/4
4	14	143270		TUBO CARICO 3/4G D.I.10 2MT
4	15	127124		MANICOTTO
4	16	127175		NON A LISTINO
4	18	143268		GIUNZIONE A "Y" DI RISCIAQUO
4	19	115153		NON A LISTINO
4	20	115144		COLLETTORE
4	21	127176		NON A LISTINO
4	22	127105		MANICOTTO ASPIRAZIONE
4	24	209036		DOSATORE BRILLANTANTE
4	25	143266		TUBETTO SIL.5X10 MP2NERO+V.I.(SEKO)
4	26	121993		GRUPPO FILTRO+ZAVORRA DOSATORE
4	27	H.775601		TUBO 4x6 CRISTAL BLUE PVC
4	28	143005	SPG10	TUBO IN GOMMA TELATA 5X12 NERO
4	31	136029		CORPO ASPIRAZIONE E SCARICO
4	35	431007		CLIPS RAPID PER PANNELLO COMANDI
4	40	H.165168		TUBO TRASPARENTE
5	1	127115		MANICOTTO POMPA DI SCARICO
5	2	130177		POMPA DI SCARICO 50HZ
5	3	127121		MANICOTTO POMPA SCARICO VALVOLA SFIATO
5	4	144992		GRUPPO VALVOLA SFIATO
5	5	127122		MANICOTTO
5	6	468152	REB468152	RACCORDO DI SCARICO
5	7	143137	REB143137	TUBO SCARICO D18 TERM.LE CURVO
5	9	499092		MEMBRANA VALVOLA SFIATO PS LA50
5	10	437083		GUARNIZIONE GOMMA D32D19.5S1.5
5	11	476008		SFERA.VALVOLA.LA50.HOST.D=5/16"
5	12	468199		RACCORDO MASCHIO VALVOLA SF.E DVGW LA50
6	1	117009		ADDOLCITORE
6	2	144030		GRUPPO VALVOLA NON RITORNO
6	3	143004	REB143004	TUBO
6	4	240016	DEV3S16	ELETTROVALVOLA

(\*) Ricambio consigliato.

Pagina	Posizione	Codice ricambio	Vecchio codice	Descrizione
6	5	437041	REB437041	GUARNIZIONE 3/4
6	6	143270		TUBO CARICO 3/4G D.I.10 2MT
6	7	999288		GRUPPO VALVOLA DEVIATRICE
6	8	127193		NON A LISTINO
6	9	127190		NON A LISTINO
6	10	127191		NON A LISTINO
6	11	127194		NON A LISTINO
6	12	480005	REB480005	TAPPO DECALCIFICATORE
6	13	456052	REB456052	guarnizione o-ring
6	14	429011	REB429011	GHIERA PER BOCCIA SALE
6	15	437034	REB437034	GUARNIZIONE D68D81 S3 IN GOMMA
6	16	406998	REB406998	CONTENITORE SALE
7	1	437113		GUARNIZIONE CORPO INFER.LA40-50
7	2	429078		GHIERA
7	3	303018	REB303018	ANELLO DI TENUTA E SCORRIMENTO CL.3
7	4	325109		PERNO LAVAGGIO-RISCIACQUO
7	5	990126		GRUPPO BR.PARALLELI 40 EB.CPL.
7	6	437117		RONDELLA IN TEFLON
7	7	454006		GHIERA
7	10	429079		GHIERA
7	11	437108		GUARNIZIONE CONDOTTO INFER.LA40
7	12	115144		COLLETTORE
7	15	121137		FILTRO
8	1	130202		NON A LISTINO
8	2	206014		NON A LISTINO
8	3	314011		CUSCINETTO POMPA
8	4	315028		FLANGIA
8	5	456084		guarnizione o-ring
8	6	141012		TENUTA MECC.FISSA POMPA
8	7	141013		TENUTA MECC.ROTANTE
8	8	124063		GIRANTE ELETTROPOMPA
8	9	456083		guarnizione o-ring

(\*) Ricambio consigliato.

Pagina	Posizione	Codice ricambio	Vecchio codice	Descrizione
8	10	116035		CHIOCCIOLA ELETTROPOMPA