

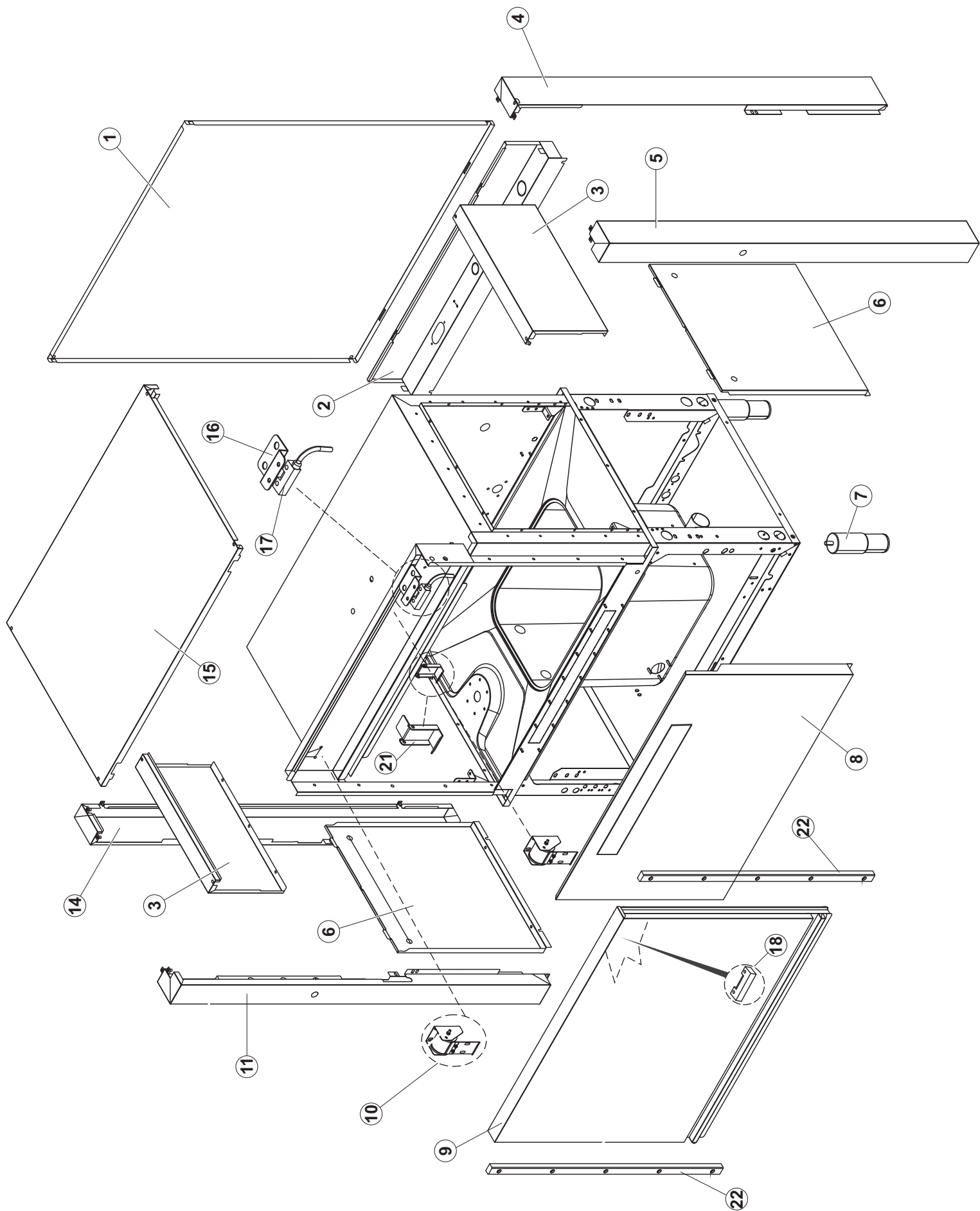
ELETTROBAR

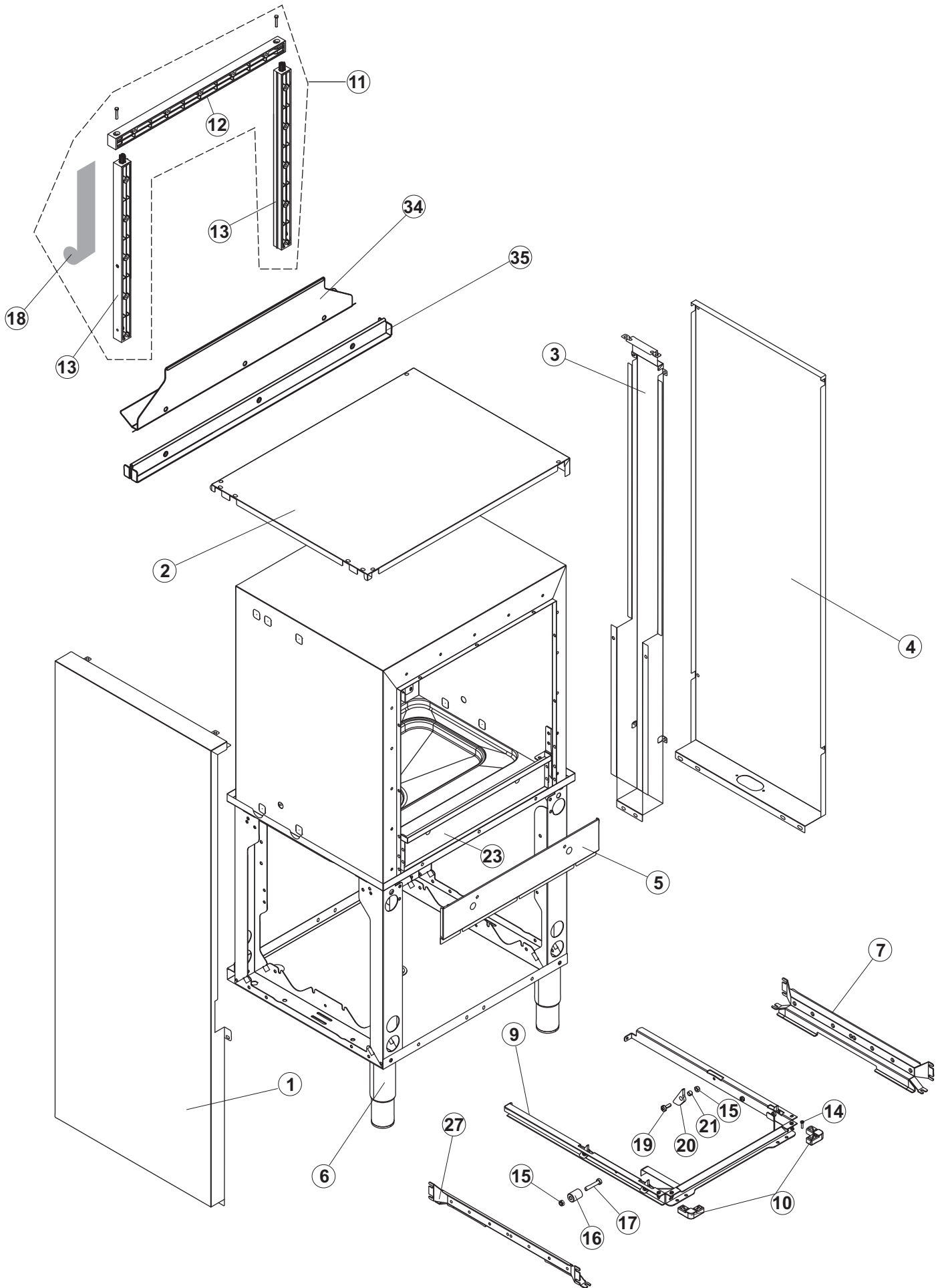
**SPARE PARTS CATALOGUE
ERSATZTEILKATALOG
CATALOGUE PIECES DETACHEES
CATALOGO PARTI RICAMBIO
CATALOGO DE PIEZAS DE RECAMBIO
CATALOGO PECÇAS DE REPOSICAO**

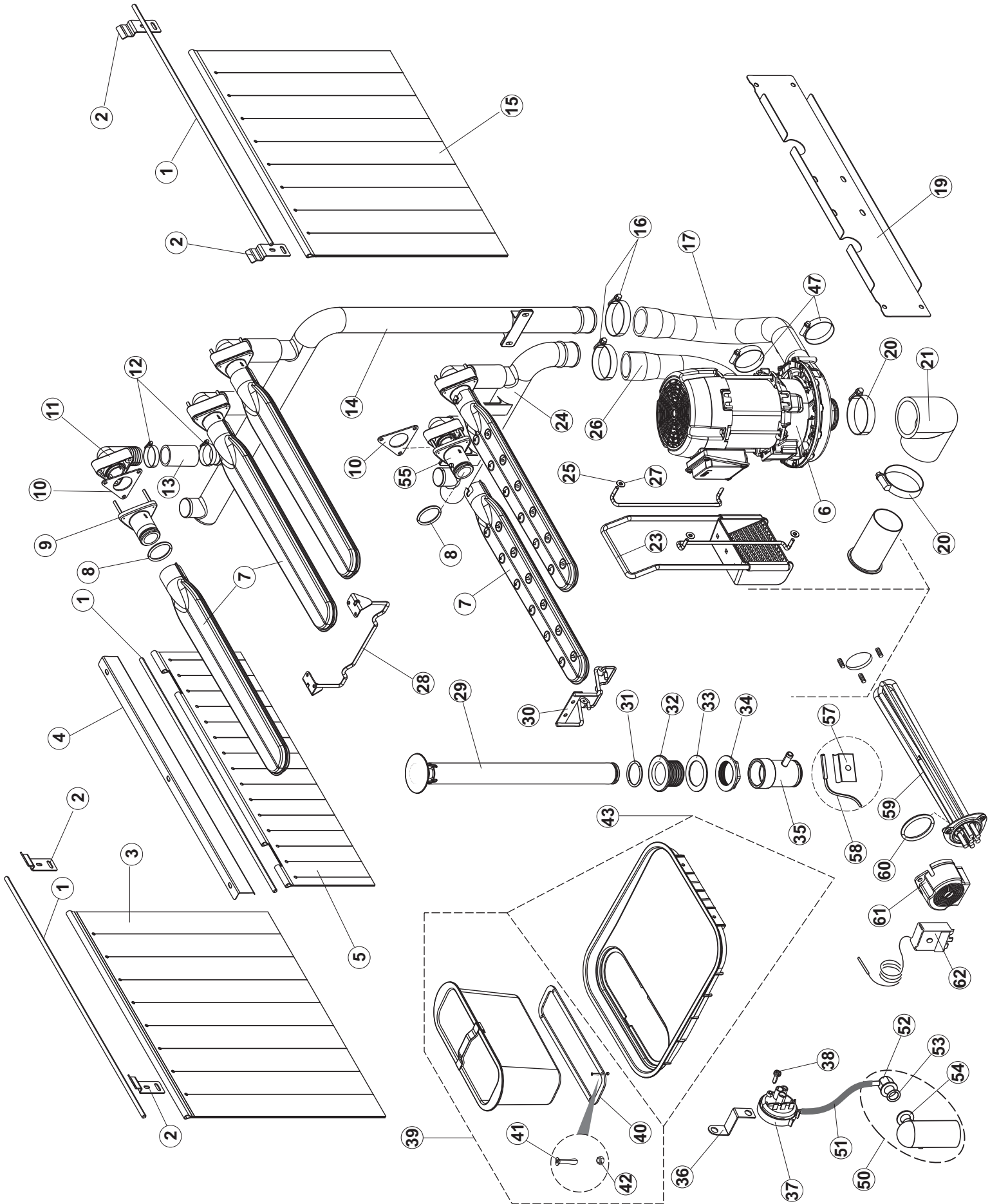
River-Multi

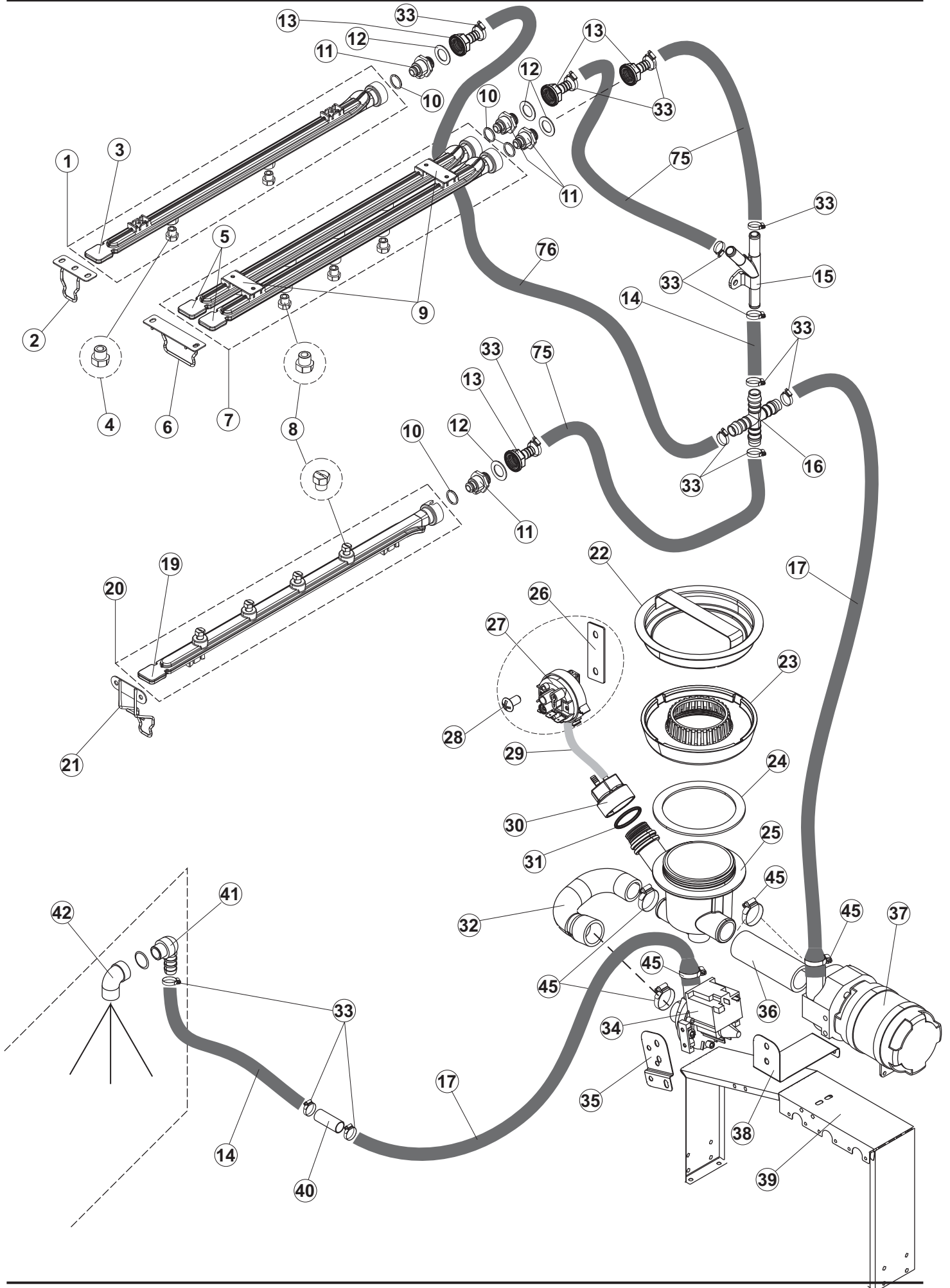
413-2

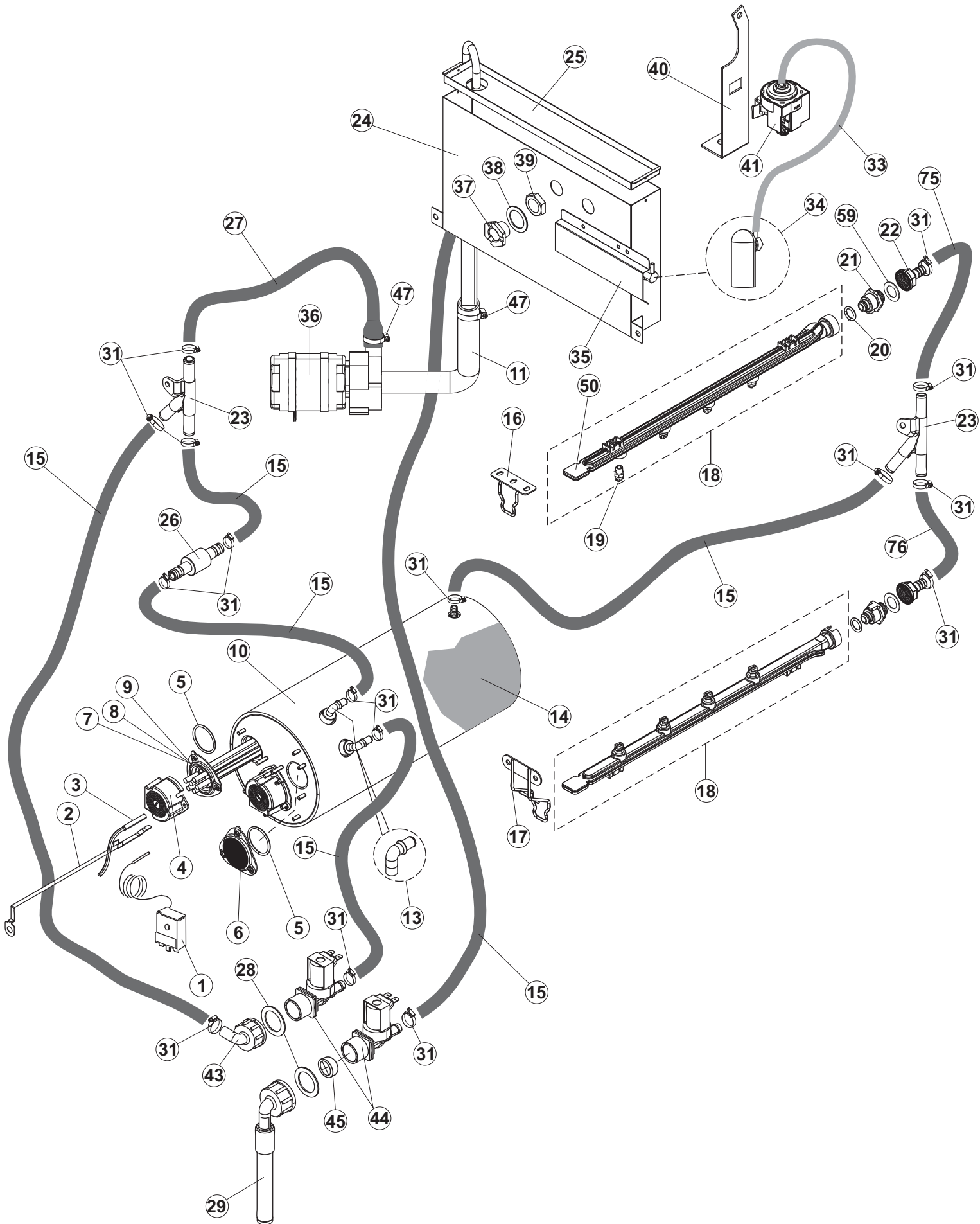
05-09-2016



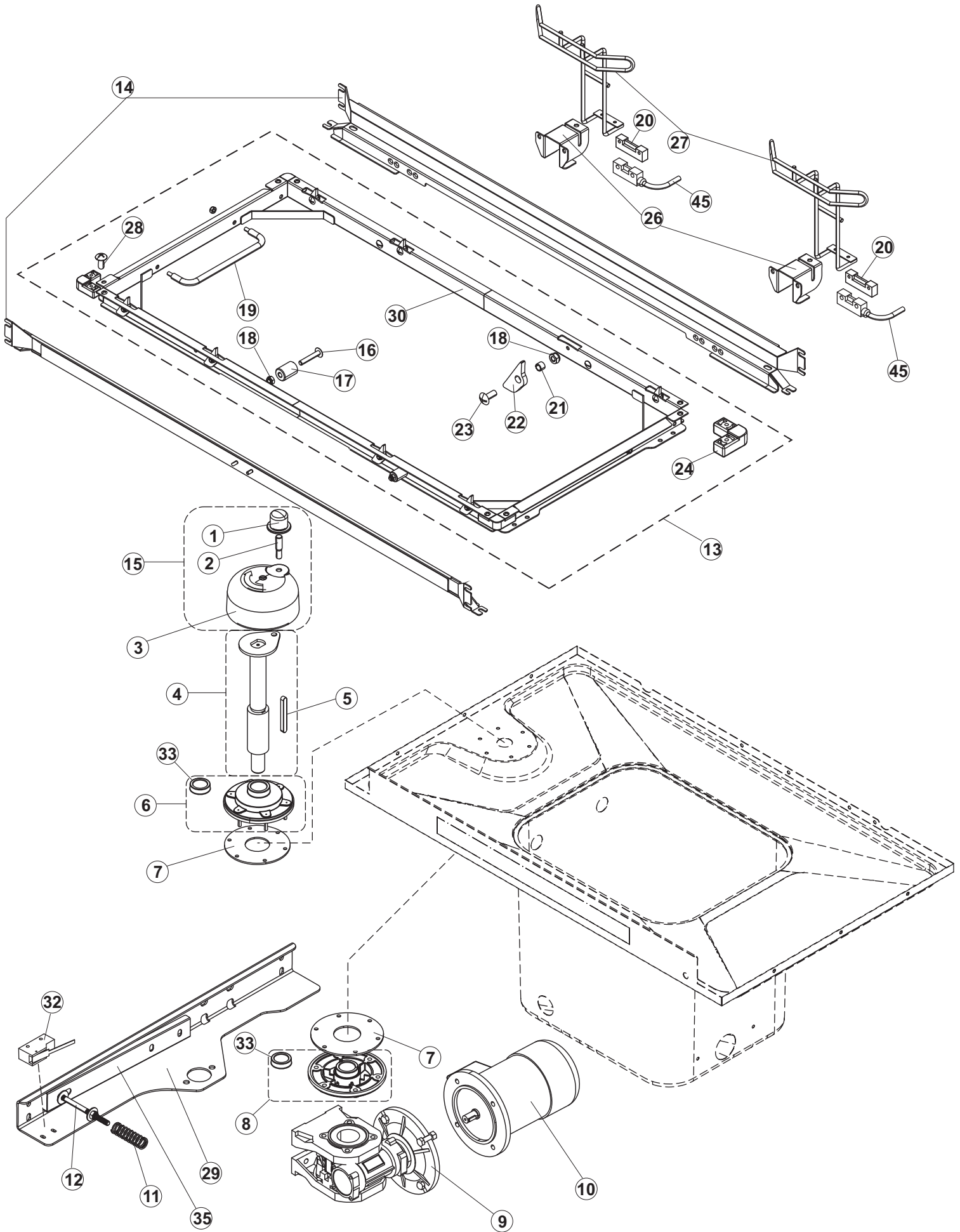


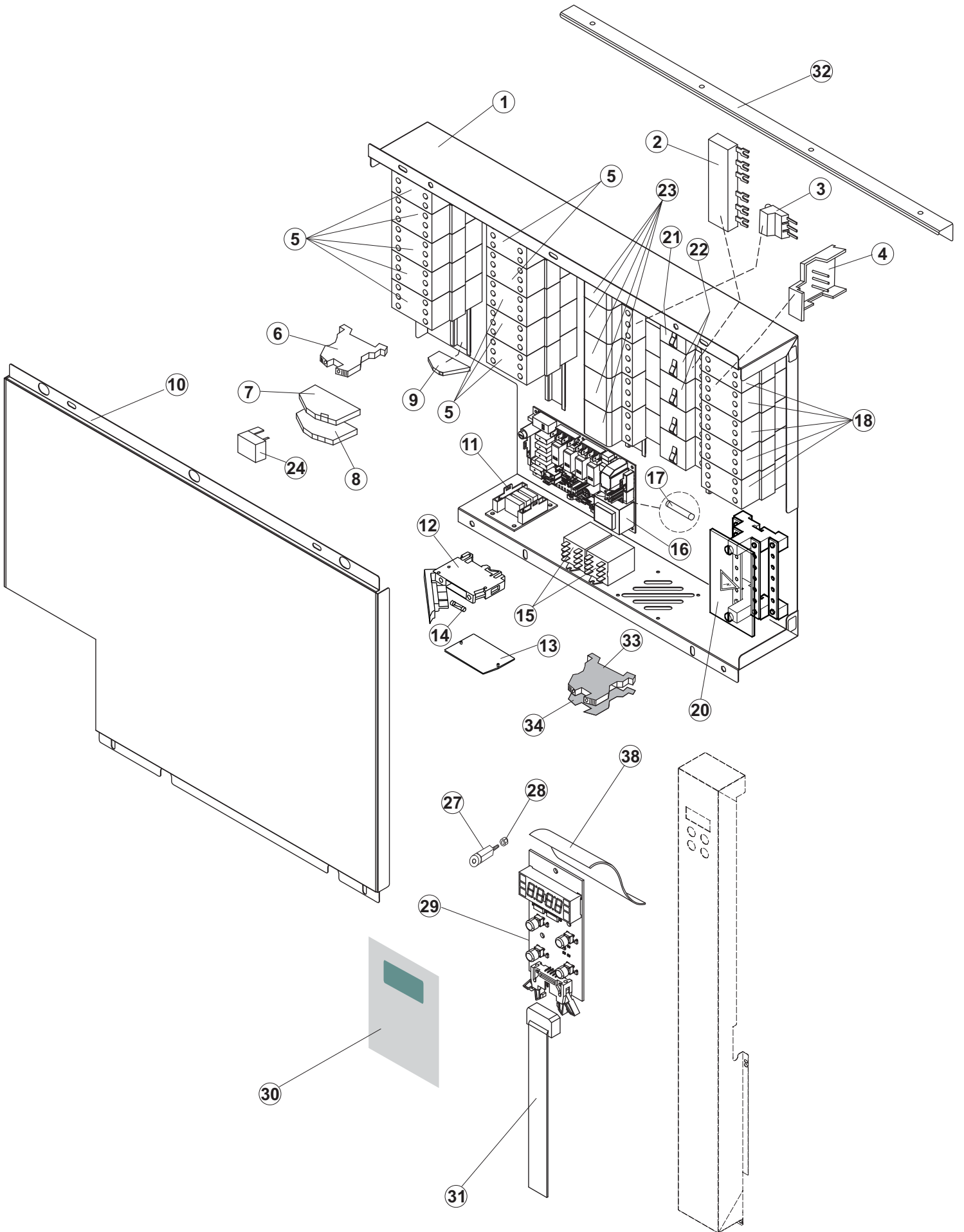


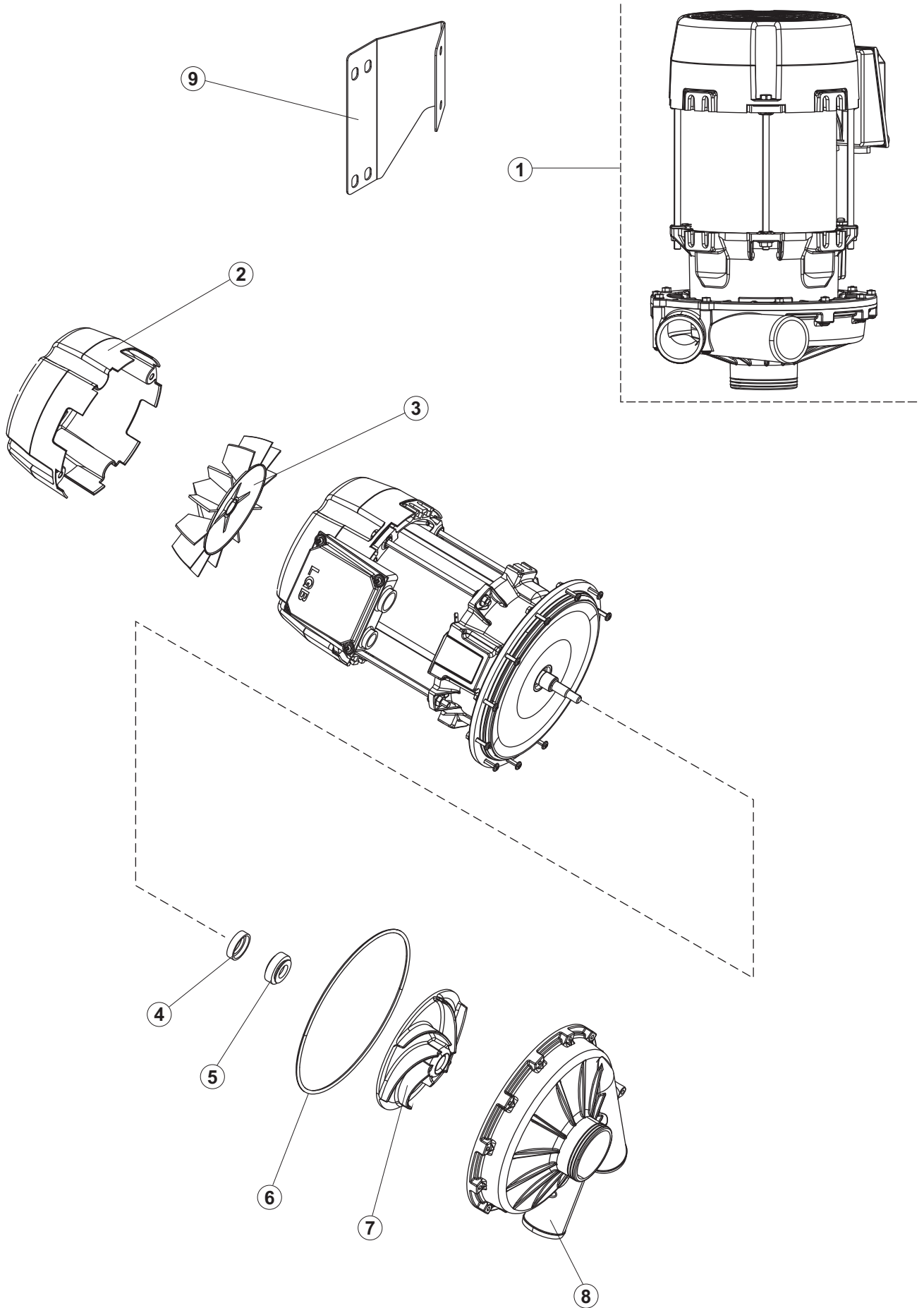


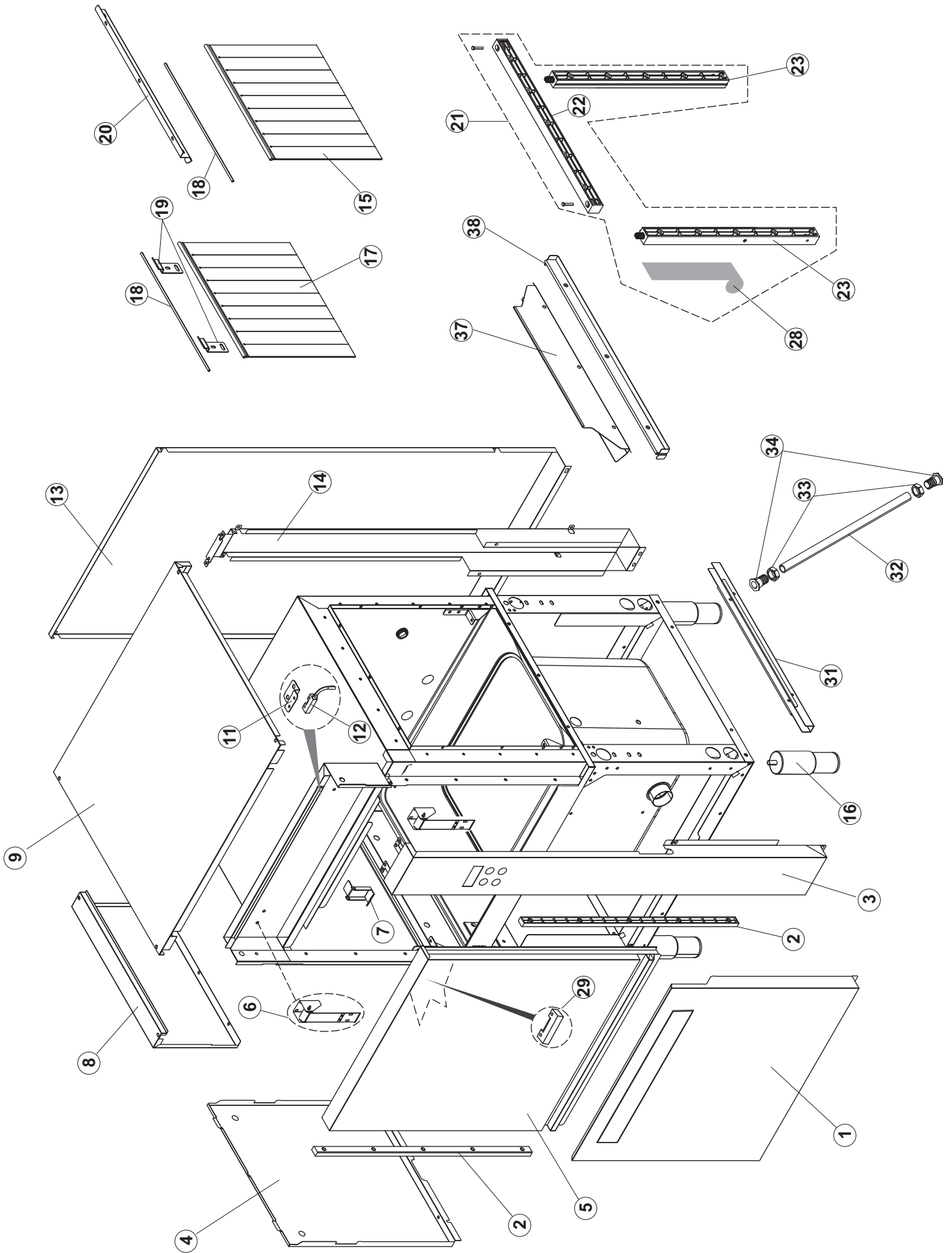


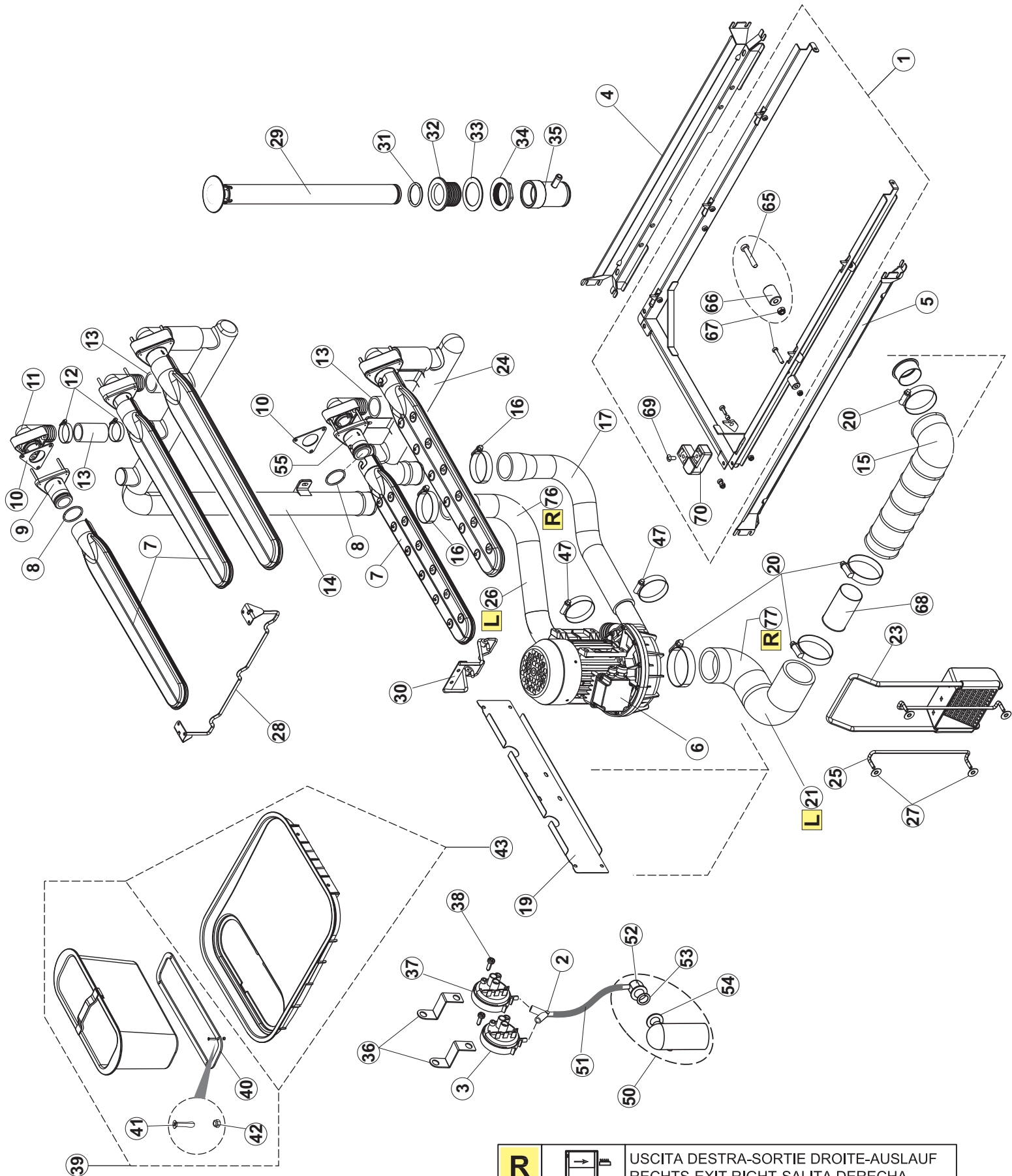
6



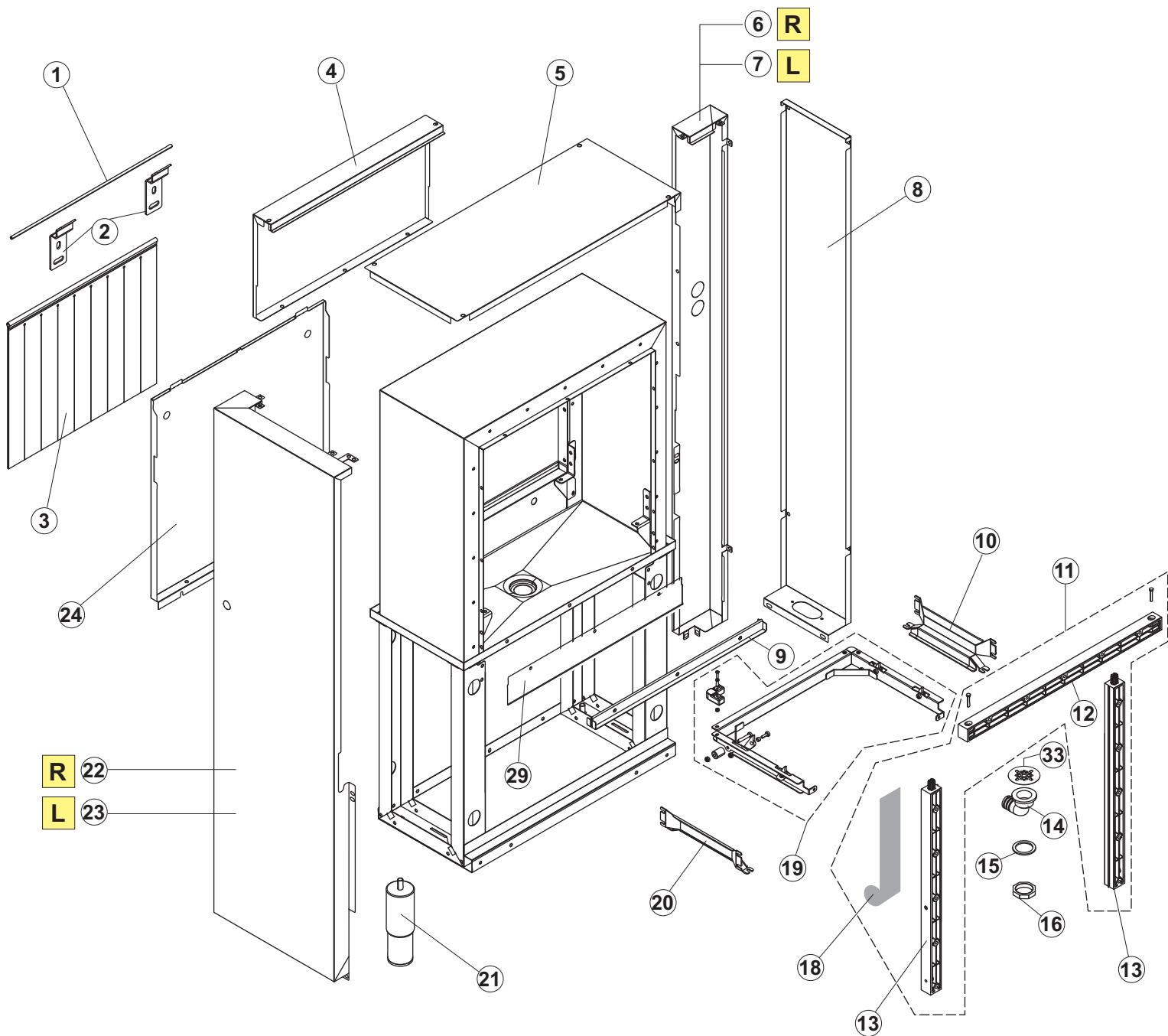




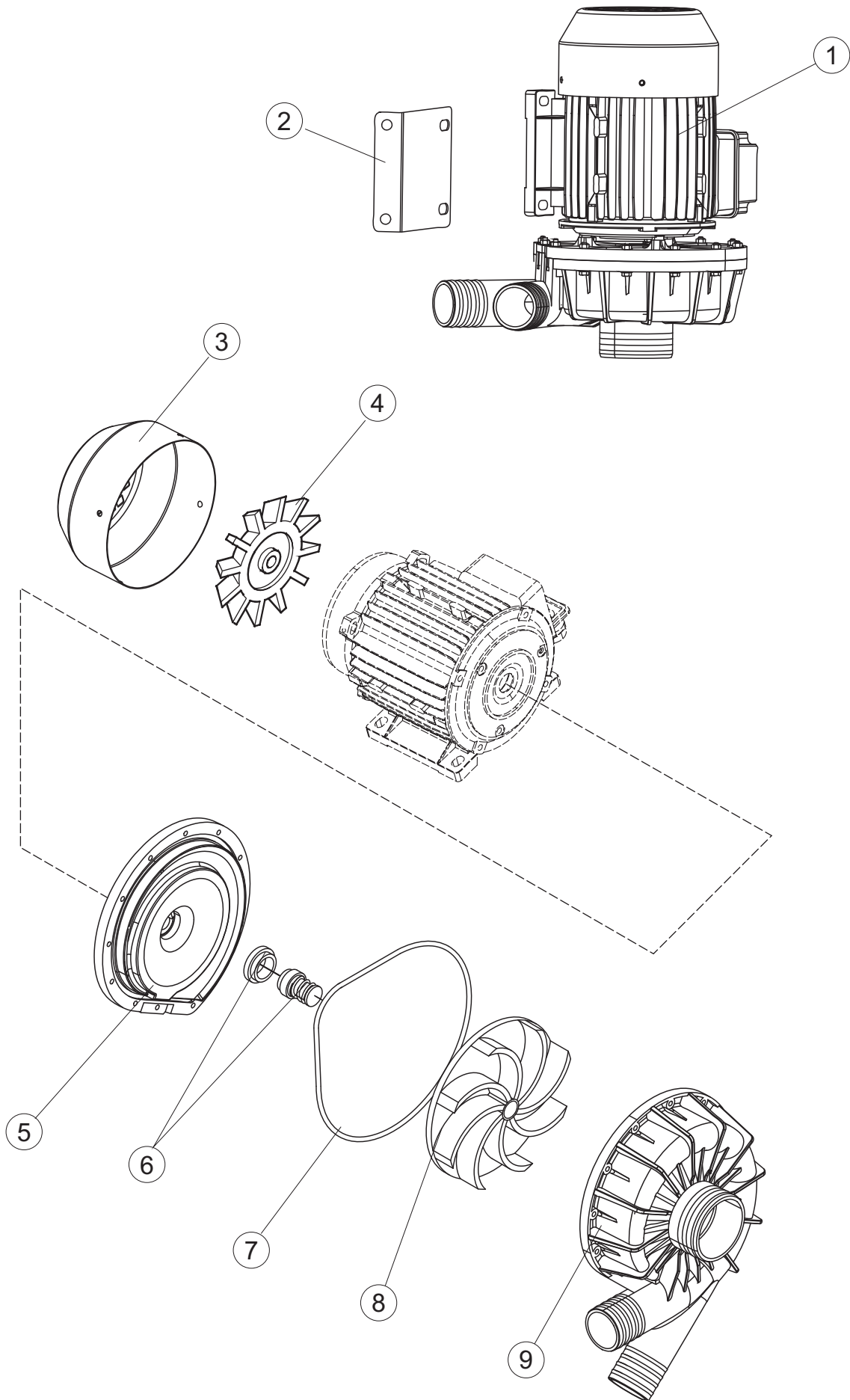


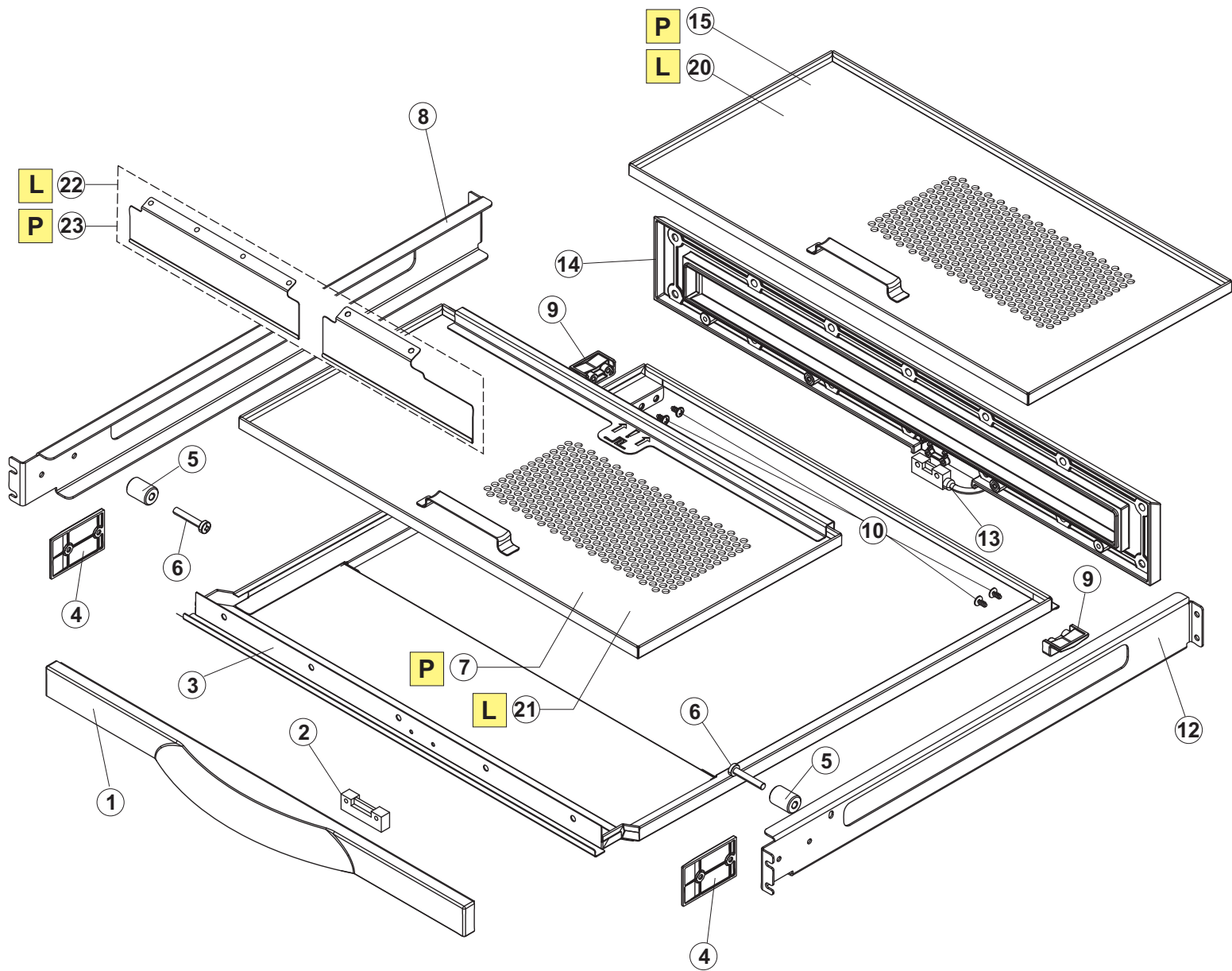


R		USCITA DESTRA-SORTIE DROITE-AUSLAUF RECHTS-EXIT RIGHT-SALIDA DERECHA
L		USCITA SINISTRA-SORTIE GAUCHE-AUSLAUF LINKS-EXIT LEFT-SALIDA IZQUIERDA



R		USCITA DESTRA-SORTIE DROITE-AUSLAUF RECHTS-EXIT RIGHT-SALIDA DERECHA
L		USCITA SINISTRA-SORTIE GAUCHE-AUSLAUF LINKS-EXIT LEFT-SALIDA IZQUIERDA





	P PRELAVAGGIO-PRELAVAGE-WASCH -PRE-WASH-PRELAVADO
	L LAVAGGIO-LAVAGE-VORWASCHE -WASH-LAVADO

(*) Ricambio consigliato.

Pagina	Posizione	Codice ricambio	Vecchio codice	Descrizione
1	1	65244		NON A LISTINO
1	2	65080		NON A LISTINO
1	3	65035		NON A LISTINO
1	4	65258		NON A LISTINO
1	5	65337		NON A LISTINO
1	6	75053		PANNELLO LAT TRAINO PG FINITO
1	7	73100		PIEDE
1	8	65287		NON A LISTINO
1	9	K65282		NON A LISTINO
1	10	65654		KIT MOLLE SPORTELO TRAINO
1	11	65338		NON A LISTINO
1	14	65259		NON A LISTINO
1	15	65050		NON A LISTINO
1	16	65256		NON A LISTINO
1	17	80871		MICRO MAGNETICO
1	18	927088	CWM7	MAGNETE PER MICROINTERRUTTORE CAPP
1	21	75064		GANCIO SPORTELO TRAINO
1	22	75647		GUIDE PORTA TRAINO
2	1	65082		NON A LISTINO
2	2	65541		NON A LISTINO
2	3	65618		NON A LISTINO
2	4	65081		NON A LISTINO
2	5	75307		SPONDA INFERIORE ESTERNA PG - FINITA
2	6	73100		PIEDE
2	7	65052		NON A LISTINO
2	9	65370		NON A LISTINO
2	10	75075		PATTINO CARRELLO TRAINO
2	11	K65049		KIT GRUPPO CORNICE UNIONE MODULI TRAINO
2	12	65047		NON A LISTINO
2	13	65045		NON A LISTINO
2	14	486169	REB486169	VITE INOX 4MAX10 TBCR-SP
2	15	CDI206AU		DADO AUTOBLOCCANTE

(*) Ricambio consigliato.

Pagina	Posizione	Codice ricambio	Vecchio codice	Descrizione
2	16	75076		TAMPONE FERMO TRAINO
2	17	75310		VITE M6X16 TESTA BOMB A CROCE (UNI7045)
2	18	65997		GUARNIZIONE ADESIVA
2	19	CVI172		VITE INOX SPEC.6MAX16 T.1/2 T. POELIER
2	20	75071		DENTE INGRANAGGIO TRAINO
2	21	75077		BOCCOLA
2	23	65308		NON A LISTINO
2	27	65052		NON A LISTINO
2	34	65646		NON A LISTINO
2	35	65055		STAFFA UNIONE VASCHE
3	1	75124		SOSTEGNO TENDINA PER LAVASTOVIGLIE A
3	2	65128		SUPPORTO TENDINA
3	3	65210		TENDINA
3	4	65129		NON A LISTINO
3	5	65211		TENDINA
3	6	65600		POMPA LAVAGGIO
3	7	65265		BRACCIO COMPLETO LAVAGGIO
3	8	CGR4131NT		O-RING
3	9	75645		ATTACCO LANCIA SUP. TRAINO
3	10	437050	REB437050	GUARNIZIONE GOMITO PORTAGOMMA PER
3	11	75155		RACCORDO LAVAGGIO ESTERNO TRAINO
3	12	CFS32		NON A LISTINO
3	13	75154		MANICOTTO MANDATA LAVAGGIO TRAINO
3	14	65177		TUBO MANDATA LAVAGGIO SUPERIORE
3	15	65210		TENDINA
3	16	CFS2		FASCETTA TORRO W1/W2B 50-70/12
3	17	65624		TUBO MANDATA SUPERIORE
3	19	65330		STAFFA
3	20	CFS3		FASCETTA A VITE TORRO W2B 60-80/12
3	21	926056	DZG461	GOMITO D'ASPIRAZIONE IN GOMMA PER
3	23	75661		FILTRO ASPIRAZIONE POMPA
3	24	K65176		NON A LISTINO

(*) Ricambio consigliato.

Pagina	Posizione	Codice ricambio	Vecchio codice	Descrizione
3	25	42092	C.42092	GUIDA FILTRO ASPIRAZIONE U70
3	26	65623		TUBO MANDATA INFERIORE
3	27	472061		RONDELLA X GUIDA CESTO CL.3
3	28	65293		STAFFA
3	29	75866		TROPPOPIENO
3	30	65212		SUPPORTO BRACCIO LAVAGGIO INFERIORE
3	31	CGR4131NT		O-RING
3	32	75871		PILETTA DI SCARICO
3	33	75873		GUARNIZIONE
3	34	75872		DADO PILETTA SCARICO
3	35	75639		CODOLO DI SCARICO TRAINO
3	36	DAS20206		NON A LISTINO
3	37	926049	DEP45	PRESSOSTATO TIPO 180-70
3	38	CVZ4		VITE
3	39	75429		FILTRO RACCOLTA CON PESO
3	40	75428		PESO PER FILTRO A CESTELLO
3	41	CVI1101		VITE INOX 4MAX10 TC/CROCE
3	42	417091		DADO AUTOBLOCK 7474 M4 985/B INOX A2
3	43	65200		FILTRO PIANO TRAINO INOX
3	47	CFS1A		FASCETTA SERRAGGIO TUBI
3	50	984005	REB984005	GRUPPO TRAPPOLA D'ARIA
3	51	143005	SPG10	TUBO IN GOMMA TELATA 5X12 NERO
3	52	468029	REB468029	RACCORDO TRAPPOLA ARIA PRESSOSTATO
3	53	456020	REB456020	guarnizione o-ring
3	54	437019	REB437019	GUARNIZIONE TRAPPOLA ARIA PRESSOSTATO
3	55	75648		ATTACCO LANCIA INF. TRAINO
3	57	H.775489-001		CLIP SONDA TEMPERATURA D5
3	58	231016		SONDA TEMPERATURA
3	59	80397		RESISTENZA ELETTRICA 10500W 230/400V
3	60	456002	REB456002	guarnizione o-ring
3	61	69870		PROTEZIONE RESISTENZA BOILER
3	62	927057		TERMOSTATO SICUREZZA

(*) Ricambio consigliato.

Pagina	Posizione	Codice ricambio	Vecchio codice	Descrizione
4	1	65787		NON A LISTINO
4	2	65593		SQUADRA PRE-RISCIACQUO 2 UGELLI USCITA SX
4	3	65515		BRACCIO RISCIACQUO (2 UGELLI)
4	4	77068		SPRUZZATORE RISCIACQUO INOX
4	5	65523		NON A LISTINO
4	6	65585		SQUADRA BRACCIO PRE- RISCIACQUO SUPERIORE
4	7	65784		NON A LISTINO
4	8	927309	CSP251	SPRUZZATORE IN ACCIAIO INOX PER PRIMO
4	9	65527		NON A LISTINO
4	10	65727		O-RING
4	11	65726		RACCORDO INTERNO BRACCIO RISCIACQUO (ASOLA PICCOLA)
4	12	65749		GUARNIZIONE ES/AM VERDE 33X21X1,5
4	13	65745		RACCORDO ESTERNO DRITTO IN PP
4	14	143010	SPG61	TUBO IN GOMMA 12X19,5 (FOOD QUALITY)
4	15	143268		GIUNZIONE A "Y" DI RISCIACQUO
4	16	77060		COLLETTTORE
4	17	41525		TUBO MANDATA RISCIACQUO
4	19	65521		BRACCIO RISCIACQUO (4 UGELLI)
4	20	65785		NON A LISTINO
4	21	65588		STAFFA SUPPORTO BRACCIO LAV INF.
4	22	65975		FILTRO
4	23	429077		GHIERA ASPIRAZIONE E SCARICO
4	24	437107		GUARNIZIONE
4	25	136029		CORPO ASPIRAZIONE E SCARICO
4	26	20206PZ		NON A LISTINO
4	27	65813		PRESSOTATO 140/95
4	28	CVZ4		VITE
4	29	143131	SPG47	TUBO GOMMA 4X7MM
4	30	107013		TRAPPOLA ARIA
4	31	456073		O-RING
4	32	127115		MANICOTTO POMPA DI SCARICO
4	33	927322	CFS14	FASCETTA SERRAGGIO TUBI

(*) Ricambio consigliato.

Pagina	Posizione	Codice ricambio	Vecchio codice	Descrizione
4	34	130177		POMPA DI SCARICO 50HZ
4	35	65663		NON A LISTINO
4	36	65805		NON A LISTINO
4	37	929167	DPE112	ELETTROPOMPA
4	38	65667		NON A LISTINO
4	39	65660		NON A LISTINO
4	40	65806		NON A LISTINO
4	41	929163	DZR2622	RACCORDO OTTONE PORTA GOMMA 3/8 M
4	42	65876		RACCORDO A GOMITO 3/8" AISI316
4	45	CFS32		NON A LISTINO
4	75	65747-A		TUBO RISCIAQUO SUP. L 200 RACC 90°
4	76	65747-C		NON A LISTINO
5	1	927057		TERMOSTATO SICUREZZA
5	2	69871		PORTASONDA
5	3	231016		SONDA TEMPERATURA
5	4	69870		PROTEZIONE RESISTENZA BOILER
5	5	456002	REB456002	guarnizione o-ring
5	6	926053	DWT100	TAPPO PER FLANGIA CHIUSA (170880543)
5	7	230083C	REB230083C	RESISTENZA
5	8	230020C	REB230020C	KIT RESISTENZA
5	9	80398C	C.80398C	GRUPPO RESISTENZA 80398 (9.5KW)
5	10	65700		BOILER
5	11	127010	REB127010	MANICOTTO MANDATA PER LAVASTOVIGLIE
5	13	K65271		RACCORDO TUBO ENTRATA ACQUA
5	14	65245		COIBENTAZIONE BOILER
5	15	143010	SPG61	TUBO IN GOMMA 12X19,5 (FOOD QUALITY)
5	16	65582		SQUADRA BRACCIO RISCIAQUO SUPERIORE
5	17	65588		STAFFA SUPPORTO BRACCIO LAV INF.
5	18	65788		BRACCIO RISCIAQUO FINALE
5	19	65951		SPRUZZATORE RISCIAQUO INOX
5	20	65727		O-RING
5	21	65728		RACCORDO RACCORDO INTERNO BRACCIO RISCIAQUO (ASOLA GRANDE)

(*) Ricambio consigliato.

Pagina	Posizione	Codice ricambio	Vecchio codice	Descrizione
5	22	65745		RACCORDO ESTERNO DRITTO IN PP
5	23	143268		GIUNZIONE A "Y" DI RISCIAQUO
5	24	65388		BREAK TANK
5	25	65390		NON A LISTINO
5	26	65608		NON A LISTINO
5	27	41525		TUBO MANDATA RISCIAQUO
5	28	437041	REB437041	GUARNIZIONE 3/4
5	29	143270		TUBO CARICO 3/4G D.I.10 2MT
5	31	927322	CFS14	FASCETTA SERRAGGIO TUBI
5	33	143131	SPG47	TUBO GOMMA 4X7MM
5	34	984005	REB984005	GRUPPO TRAPPOLA D'ARIA
5	35	41059	C.41059	PARASPRUZZI PER BREAK-TANK U61..
5	36	929167	DPE112	ELETTROPOMPA
5	37	429036	REB429036	GHIERA PIPA SCARICO GRIGIO CHIARO
5	38	437025	REB437025	GUARNIZIONE - GHIERA GRUPPO DI SCARICO
5	39	CDO134CR		DADO CROMATO
5	40	75621		NON A LISTINO
5	41	224031		PRESSOSTATO DIGITALE 560-AC-002
5	43	927326	DZR666	RACCORDO A GOMITO
5	44	240016	DEV3S16	ELETTROVALVOLA
5	45	75976		PARZIALIZZATORE INGRESSO DA 10L/MINUTO
5	47	CFS32		NON A LISTINO
5	50	65545		BRACCIO RISCIAQUO (4 UGELLI)
5	59	65749		GUARNIZIONE ES/AM VERDE 33X21X1,5
5	75	65747-A		TUBO RISCIAQUO SUP. L 200 RACC 90°
5	76	65747-B		TUBO RISCIAQUO INF. L 380 RACC 90°
6	1	75058		ROTELLA TRAINO
6	2	75234		PERNO PER ALBERO MOTORE TRAINO
6	3	75649		PARASPRUZZI ALBERO TRAINO
6	4	65235		ALBERO MOTORE TRAINO
6	5	65235C		CHIAVETTA MOTORIDUTTORE
6	6	K75141		FLANGIA SUPERIORE TRAINO

(*) Ricambio consigliato.

Pagina	Posizione	Codice ricambio	Vecchio codice	Descrizione
6	7	75168		GUARNIZIONE FLANGIA ALBERO TRAINO
6	8	K75057		KIT BOCCOLA TRAINO INF.+ANELLO TENUTA
6	9	65921		RIDUTTORE SW050PA MEC71B5 I=30
6	10	927105	DPM1205	MOTORE 180W MEC71 B5 6-8 POLI V400
6	11	CMT13		MOLLA A COMPRESSIONE
6	12	60354		VITE REGISTRO FRIZIONE ALFA
6	13	75869		CARRELLO TRAINO
6	14	K65024		GUIDA CESTO TRAINO SOLO RICAMBIO
6	15	K75649		KIT PARASPRUZZI TRAINO
6	16	75310		VITE M6X16 TESTA BOMB A CROCE (UNI7045)
6	17	75076		TAMPONE FERMO TRAINO
6	18	CDI206AU		DADO AUTOBLOCCANTE
6	19	75073		MANIGLIA COLLEGAMENTO TRAINO
6	20	927088	CWM7	MAGNETE PER MICROINTERRUTTORE CAPP
6	21	75077		BOCCOLA
6	22	75071		DENTE INGRANAGGIO TRAINO
6	23	CVI172		VITE INOX SPEC.6MAX16 T.1/2 T. POELIER
6	24	75075		PATTINO CARRELLO TRAINO
6	25	65022		NON A LISTINO
6	26	75110		STAFFA ECONOMIZZATORE TRAINO
6	27	65695		LEVA AZIONAMENTO RISCIAQUO LEVA ECONOMIZZATORE
6	28	486169	REB486169	VITE INOX 4MAX10 TBCR-SP
6	29	65217		NON A LISTINO
6	30	75868		TELAIO CARRELLO TRAINO
6	32	927246	DEM11NT	MICROINTERRUTTORE
6	33	927095	DWA202	ANELLO DI TENUTA MIM 30X40X7 (MIM 30407)
6	35	75218		STAFFA AZIONAMENTO MICRO TRAINO
6	45	80871		MICRO MAGNETICO
7	1	65680		PANNELLO PER COMPONENTI ELETTRICI
7	2	80829		BARRA COLLEGAMENTO ELETTRICO 3 FASE 2 INTER. (ART.3RV1915-1AB)
7	3	80826		MORSETTO
7	4	73830		CONNETTORE

(*) Ricambio consigliato.

Pagina	Posizione	Codice ricambio	Vecchio codice	Descrizione
7	5	73351		CONTATTORE
7	6	927115	DEM4L	MORSETTIERA DOPPIO COLLEGAMENTO 4MMQ DI
7	7	80822		MORSETTO 2,5MM 24A (ART.280-641) GRIGIO
7	8	80824		MORSETTO
7	9	75817		NON A LISTINO
7	10	65683		NON A LISTINO
7	11	74903		SCHEDA ELETTRONICA
7	12	H.228047		PORTAFUSIBILE
7	13	H.228048		TAPPO PORTAFUSIBILE
7	14	228014		FUSIBILE 5X20 T4A
7	15	929115	DER1108	RELE 16A-230V
7	16	215041-2		SCHEDA 215041+FIRMWARE26(IMAGE.ENC)
7	17	228010		FUSIBILE 5X20 T4A RITARDATO 250V
7	18	73350		CONTATTORE
7	20	75983		MORSETTIERA DI POTENZA DA 4POLI 125A
7	21	DEI38N		INT AUT 3X25A 4,5/6,3A 3RV2011-1GA10
7	22	DEI36N		INT AUT 3X25A 1/1,6A 3RV2011-1AA10
7	23	927038	DEP2F	PORTAFUSIBILE TRIPOLARE GK1-DF
7	24	80825		PONTICELLO COLLEGAMENTO ELETTRICO
7	27	419036		DISTANZIALI SCHEDA
7	28	417119		DADO
7	29	74901		TASTIERA
7	30	66731		NON A LISTINO
7	31	80933		CAVO FLAT
7	32	65491		NON A LISTINO
7	33	65980		MORSETTO 35MMQ 750V COLORE BLU
7	34	65981		TAPPO MORSETTO 35MMQ 750V COLORE BLU
7	38	214088		TENDINA PVC PROTEZIONE CABLAGGIO
8	1	65600		POMPA LAVAGGIO
8	2	66456		NON A LISTINO
8	3	66457		NON A LISTINO
8	4	66452		NON A LISTINO

(*) Ricambio consigliato.

Pagina	Posizione	Codice ricambio	Vecchio codice	Descrizione
8	5	66453		NON A LISTINO
8	6	66455		NON A LISTINO
8	7	66454		NON A LISTINO
8	8	66451		NON A LISTINO
8	9	65329		NON A LISTINO
9	1	65482		NON A LISTINO
9	2	75647		GUIDE PORTA TRAINO
9	3	65409		NON A LISTINO
9	4	65054		PANNELLO LATERALE
9	5	65534		PORTA PRELAVAGGIO
9	6	77560		KIT MOLLE SPORTELLO PRELAVAGGIO TRAINO
9	7	75064		GANCIO SPORTELLO TRAINO
9	8	65035		NON A LISTINO
9	9	65742		NON A LISTINO
9	11	65256		NON A LISTINO
9	12	80871		MICRO MAGNETICO
9	13	65540		NON A LISTINO
9	14	65619		NON A LISTINO
9	15	65216		TENDINA
9	16	73100		PIEDE
9	17	65210		TENDINA
9	18	75124		SOSTEGNO TENDINA PER LAVASTOVIGLIE A
9	19	65128		SUPPORTO TENDINA
9	20	65640		NON A LISTINO
9	21	K65049		KIT GRUPPO CORNICE UNIONE MODULI TRAINO
9	22	65047		NON A LISTINO
9	23	65045		NON A LISTINO
9	28	65997		GUARNIZIONE ADESIVA
9	29	927088	CWM7	MAGNETE PER MICROINTERRUTTORE CAPP A
9	31	77527		BARRA COLLEGAMENTO INFERIORE PRELAVAGGIO
9	32	77544		TUBO COLLEGAMENTO VASCHE L=810 MM
9	33	77524		DADO

(*) Ricambio consigliato.

Pagina	Posizione	Codice ricambio	Vecchio codice	Descrizione
9	34	77525		PILETTA RACCORDO VASCHE PRELAVAGGIO
9	37	65646		NON A LISTINO
9	38	65055		STAFFA UNIONE VASCHE
10	1	77830		CARRELLO TRAINO
10	2	70996		RACCORDO Y PRESSOSTATO (YS4)
10	3	224006	REB224006	PRESSOSTATO 115/15
10	4	65531		GUIDA CESTO TRAINO PRELAVAGGIO LIGHT
10	5	65531		GUIDA CESTO TRAINO PRELAVAGGIO LIGHT
10	6	70100		POMPA LAVAGGIO
10	7	65265		BRACCIO COMPLETO LAVAGGIO
10	8	CGR4131NT		O-RING
10	9	75645		ATTACCO LANCIA SUP. TRAINO
10	10	437050	REB437050	GUARNIZIONE GOMITO PORTAGOMMA PER
10	11	75155		RACCORDO LAVAGGIO ESTERNO TRAINO
10	12	CFS32		NON A LISTINO
10	13	75154		MANICOTTO MANDATA LAVAGGIO TRAINO
10	14	65177		TUBO MANDATA LAVAGGIO SUPERIORE
10	15	80186	C.80186	MANICOTTO ASPIRAZIONE
10	16	CFS2		FASCETTA TORRO W1/W2B 50-70/12
10	17	65623		TUBO MANDATA INFERIORE
10	19	65330		STAFFA
10	20	CFS3		FASCETTA A VITE TORRO W2B 60-80/12
10	21	65189		TUBO ASPIRAZIONE POMPA
10	23	75661		FILTRO ASPIRAZIONE POMPA
10	24	K65176		NON A LISTINO
10	25	42092	C.42092	GUIDA FILTRO ASPIRAZIONE U70
10	26	65624		TUBO MANDATA SUPERIORE
10	27	472061		RONDELLA X GUIDA CESTO CL.3
10	28	65293		STAFFA
10	29	77846		TROPPOPIENO
10	30	65212		SUPPORTO BRACCIO LAVAGGIO INFERIORE
10	31	CGR4131NT		O-RING

(*) Ricambio consigliato.

Pagina	Posizione	Codice ricambio	Vecchio codice	Descrizione
10	32	75871		PILETTA DI SCARICO
10	33	75873		GUARNIZIONE
10	34	75872		DADO PILETTA SCARICO
10	35	75639		CODOLO DI SCARICO TRAINO
10	36	DAS20206		NON A LISTINO
10	37	926049	DEP45	PRESSOSTATO TIPO 180-70
10	38	CVZ4		VITE
10	39	75429		FILTRO RACCOLTA CON PESO
10	40	75428		PESO PER FILTRO A CESTELLO
10	41	CVI1101		VITE INOX 4MAX10 TC/CROCE
10	42	417091		DADO AUTOBLOCK 7474 M4 985/B INOX A2
10	43	65200		FILTRO PIANO TRAINO INOX
10	47	CFS1A		FASCETTA SERRAGGIO TUBI
10	50	984005	REB984005	GRUPPO TRAPPOLA D'ARIA
10	51	143005	SPG10	TUBO IN GOMMA TELATA 5X12 NERO
10	52	468029	REB468029	RACCORDO TRAPPOLA ARIA PRESSOSTATO
10	53	456020	REB456020	guarnizione o-ring
10	54	437019	REB437019	GUARNIZIONE TRAPPOLA ARIA PRESSOSTATO
10	55	75648		ATTACCO LANCIA INF. TRAINO
10	65	75310		VITE M6X16 TESTA BOMB A CROCE (UNI7045)
10	66	75076		TAMPONE FERMO TRAINO
10	67	CDI206AU		DADO AUTOBLOCCANTE
10	68	929165T		NON A LISTINO
10	69	486169	REB486169	VITE INOX 4MAX10 TBCR-SP
10	70	75075		PATTINO CARRELLO TRAINO
10	76	65622		TUBO MANDATA SUPERIORE
10	77	65269		TUBO ASPIRAZIONE POMPA
11	1	75124		SOSTEGNO TENDINA PER LAVASTOVIGLIE A
11	2	65128		SUPPORTO TENDINA
11	3	65210		TENDINA
11	4	65035		NON A LISTINO
11	5	65542		PANNELLO SUPERIORE

(*) Ricambio consigliato.

Pagina	Posizione	Codice ricambio	Vecchio codice	Descrizione
11	6	65249		NON A LISTINO
11	7	65258		NON A LISTINO
11	8	65381		PANNELLO POSTERIORE
11	9	65055		STAFFA UNIONE VASCHE
11	10	65368		GUIDA CESTO MOD. CAPPETTA
11	11	K65049		KIT GRUPPO CORNICE UNIONE MODULI TRAINO
11	12	65047		NON A LISTINO
11	13	65045		NON A LISTINO
11	14	DZP13		PILETTA CURVA PLAST
11	15	437063	CGG42	GUARNIZIONE
11	16	417081	CDP2	DADO IN PLASTICA 1-1/4
11	18	65997		GUARNIZIONE ADESIVA
11	19	65569		NON A LISTINO
11	20	65368		GUIDA CESTO MOD. CAPPETTA
11	21	73100		PIEDE
11	22	65656		NON A LISTINO
11	23	65772		NON A LISTINO
11	24	65054		PANNELLO LATERALE
11	29	65645		NON A LISTINO
11	33	65827		NON A LISTINO
12	1	70100		POMPA LAVAGGIO
12	2	70105		STAFFA
12	3	70940		COPRIVENTOLA ELETTROPOMPA
12	4	70939		VENTOLA POMPA 2400
12	5	70941		FLANGIA
12	6	70942		TENUTA MECCANICA
12	7	70943		O-RING
12	8	70944		GIRANTE ELETTROPOMPA
12	9	70945		CHIOCCIOLA ELETTROPOMPA
13	1	65501		MANIGLIA FILTRO
13	2	927088	CWM7	MAGNETE PER MICROINTERRUTTORE CAPP
13	3	65556		CORNICE FILTRO

(*) Ricambio consigliato.

Pagina	Posizione	Codice ricambio	Vecchio codice	Descrizione
13	4	65503		PATTINO LATERALE FILTRO TRAINO
13	5	75076		TAMPONE FERMO TRAINO
13	6	75311		NON A LISTINO
13	7	65477		NON A LISTINO
13	8	65560		NON A LISTINO
13	9	65508		PATTINO INFERIORE FILTRO TRAINO
13	10	65999		NON A LISTINO
13	12	65561		NON A LISTINO
13	13	80871		MICRO MAGNETICO
13	14	65502		CORNICE FILTRO TRAINO
13	15	65478		NON A LISTINO
13	20	65468		NON A LISTINO
13	21	65464		NON A LISTINO
13	22	K65565		KIT PARASPRUZZI PORTA LAVAGGIO
13	23	K65479		KIT PARASPRUZZI PORTA PRELAVAGGIO