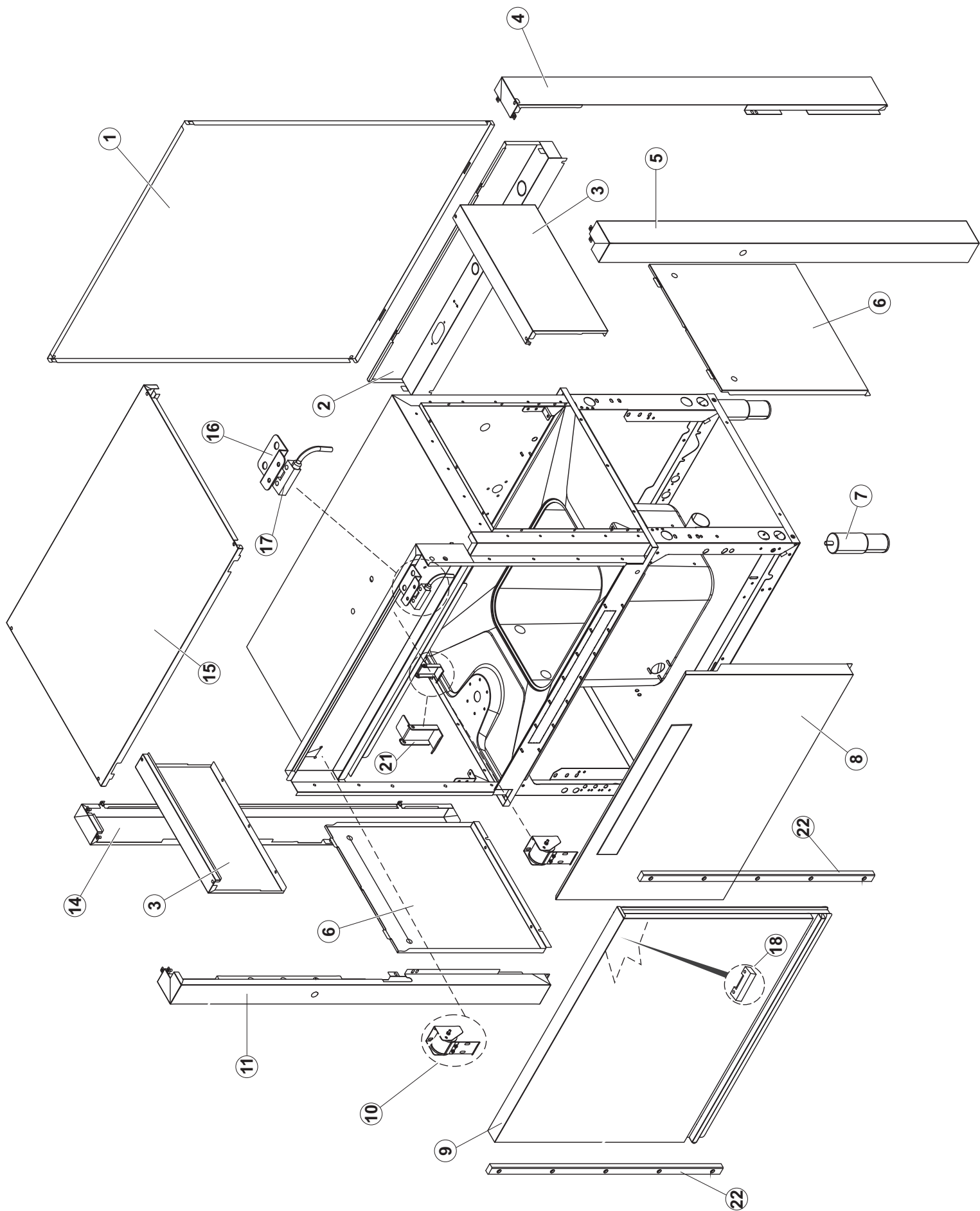


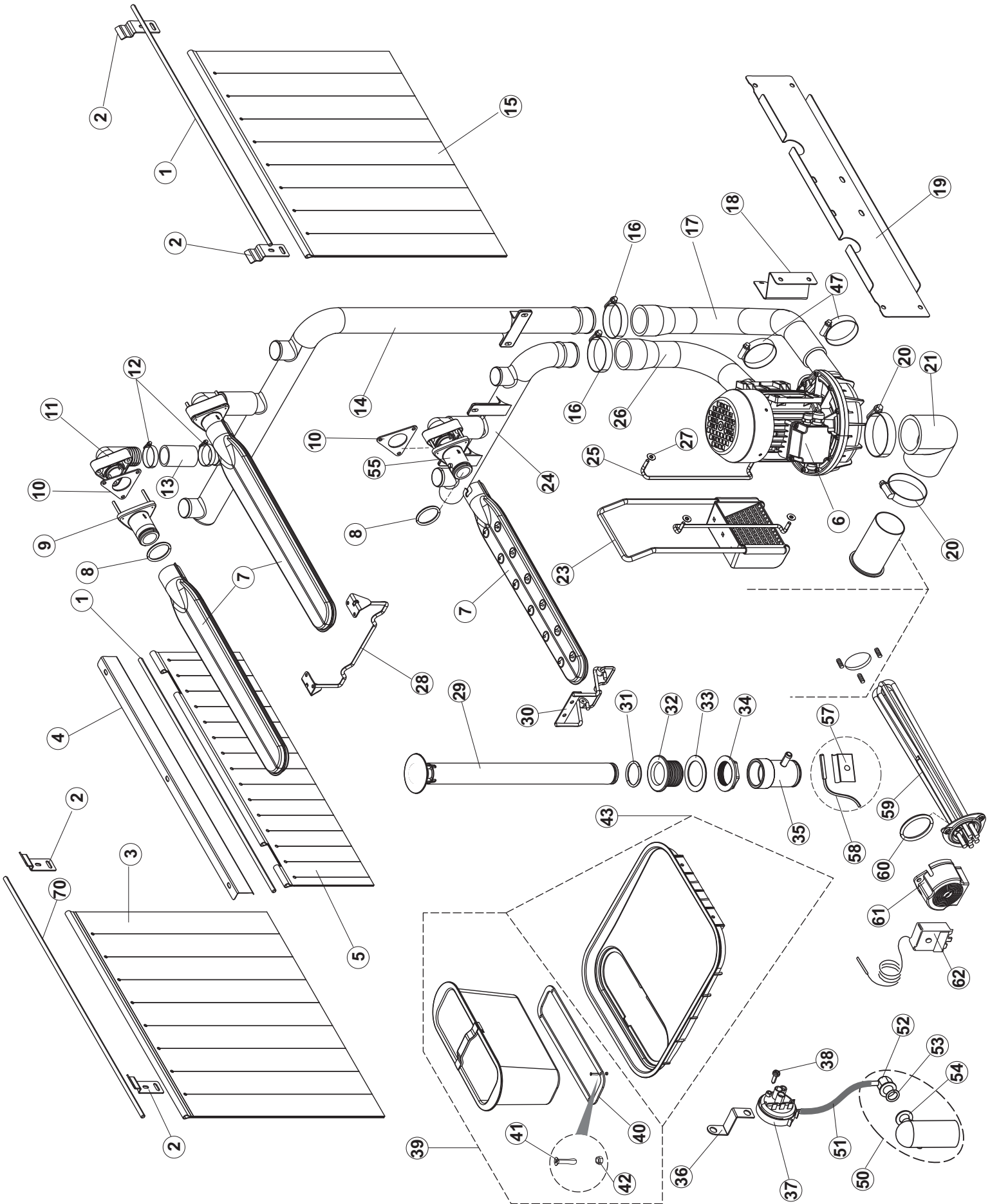
ELETTROBAR

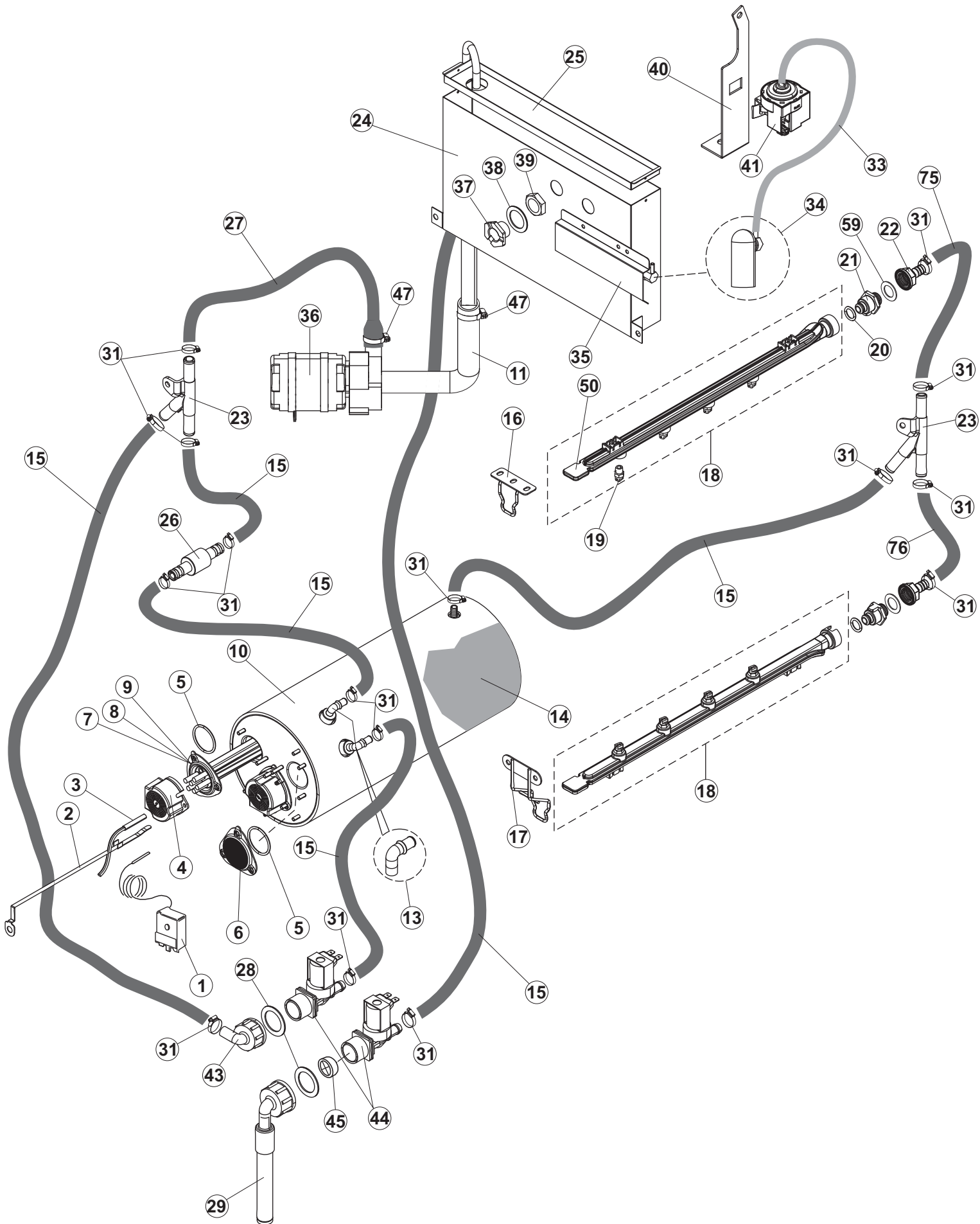
**SPARE PARTS CATALOGUE
ERSATZTEILKATALOG
CATALOGUE PIECES DETACHEES
CATALOGO PARTI RICAMBIO
CATALOGO DE PIEZAS DE RECAMBIO
CATALOGO PECÇAS DE REPOSICAO**

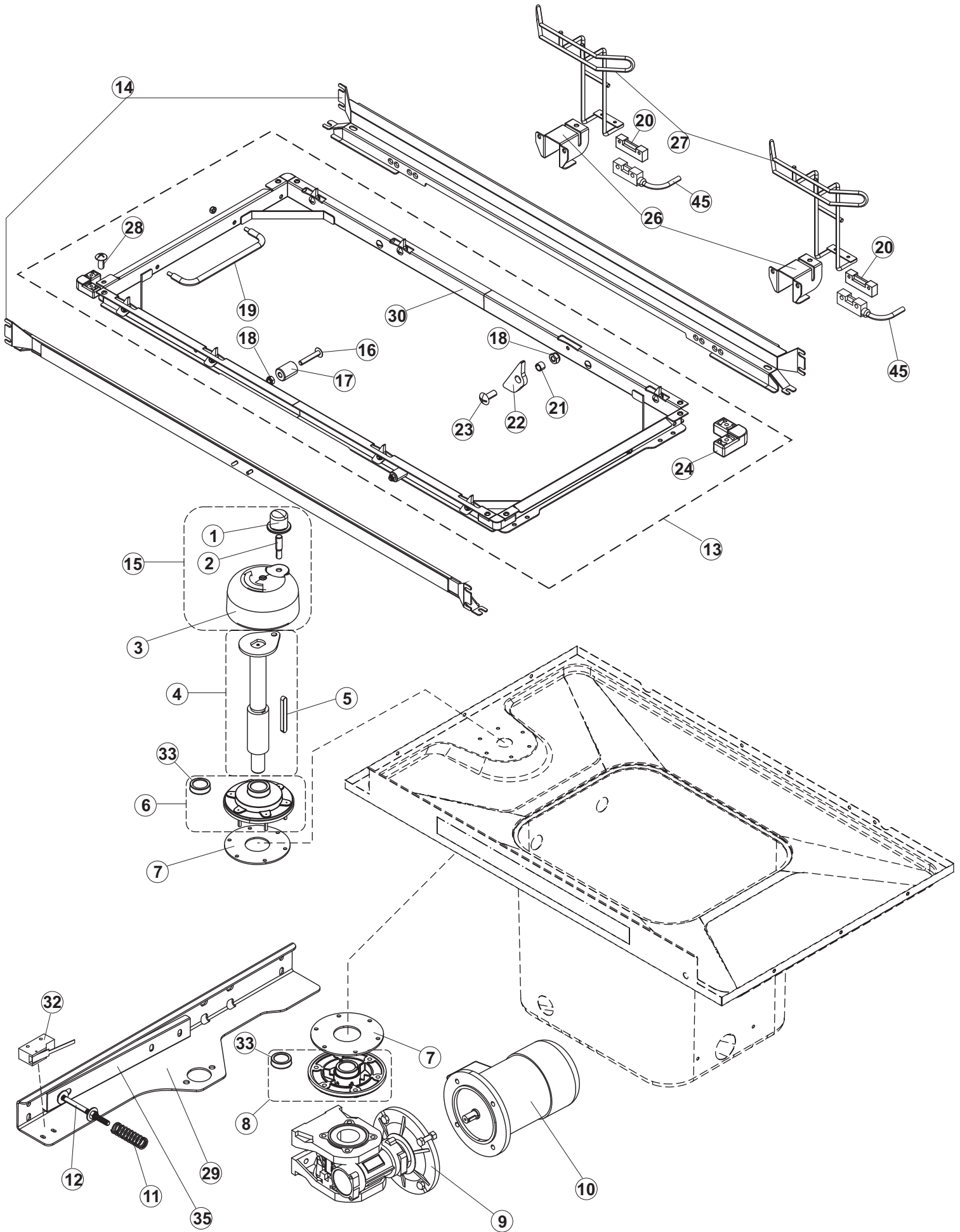
**Niagara
412-2**

15-11-2016

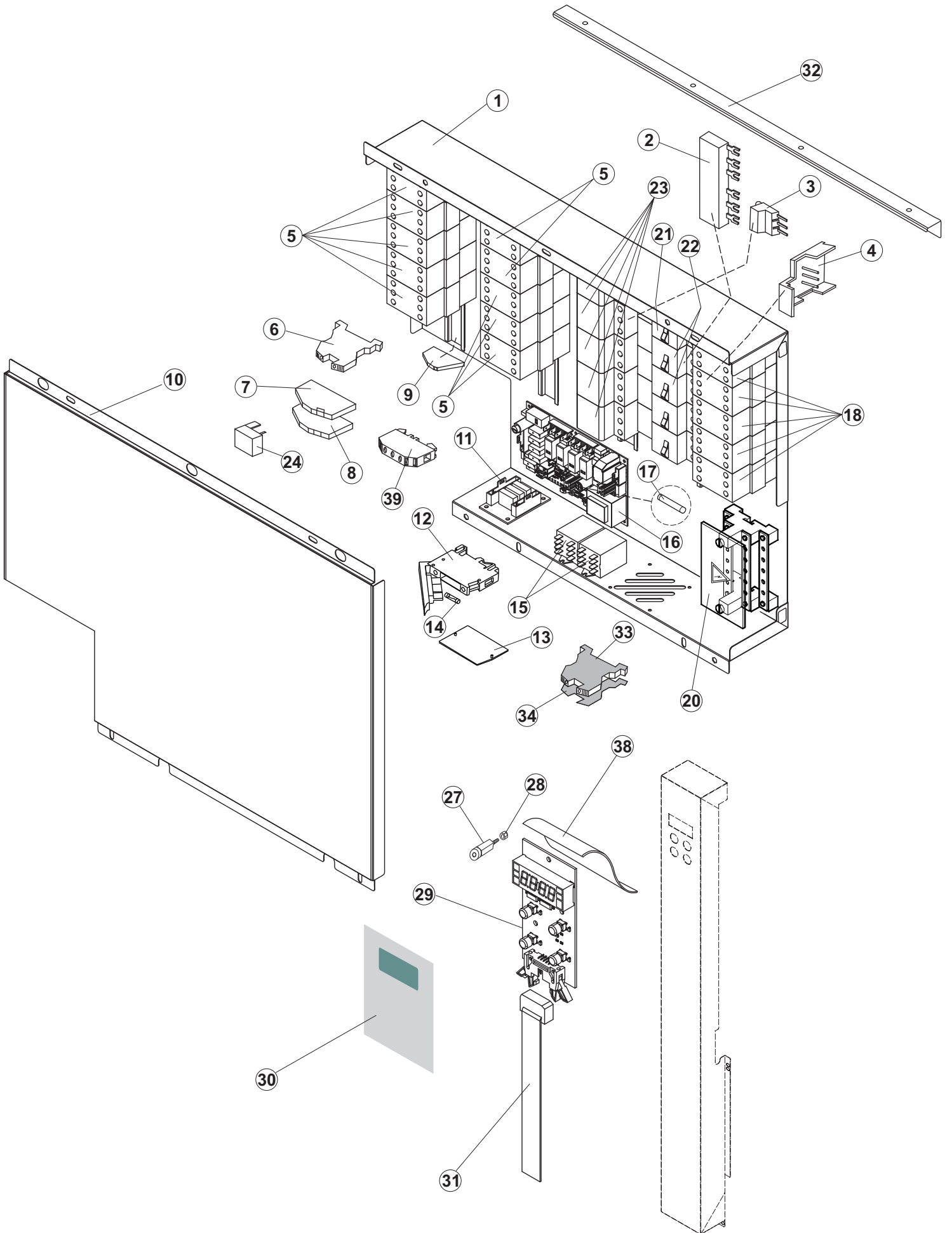




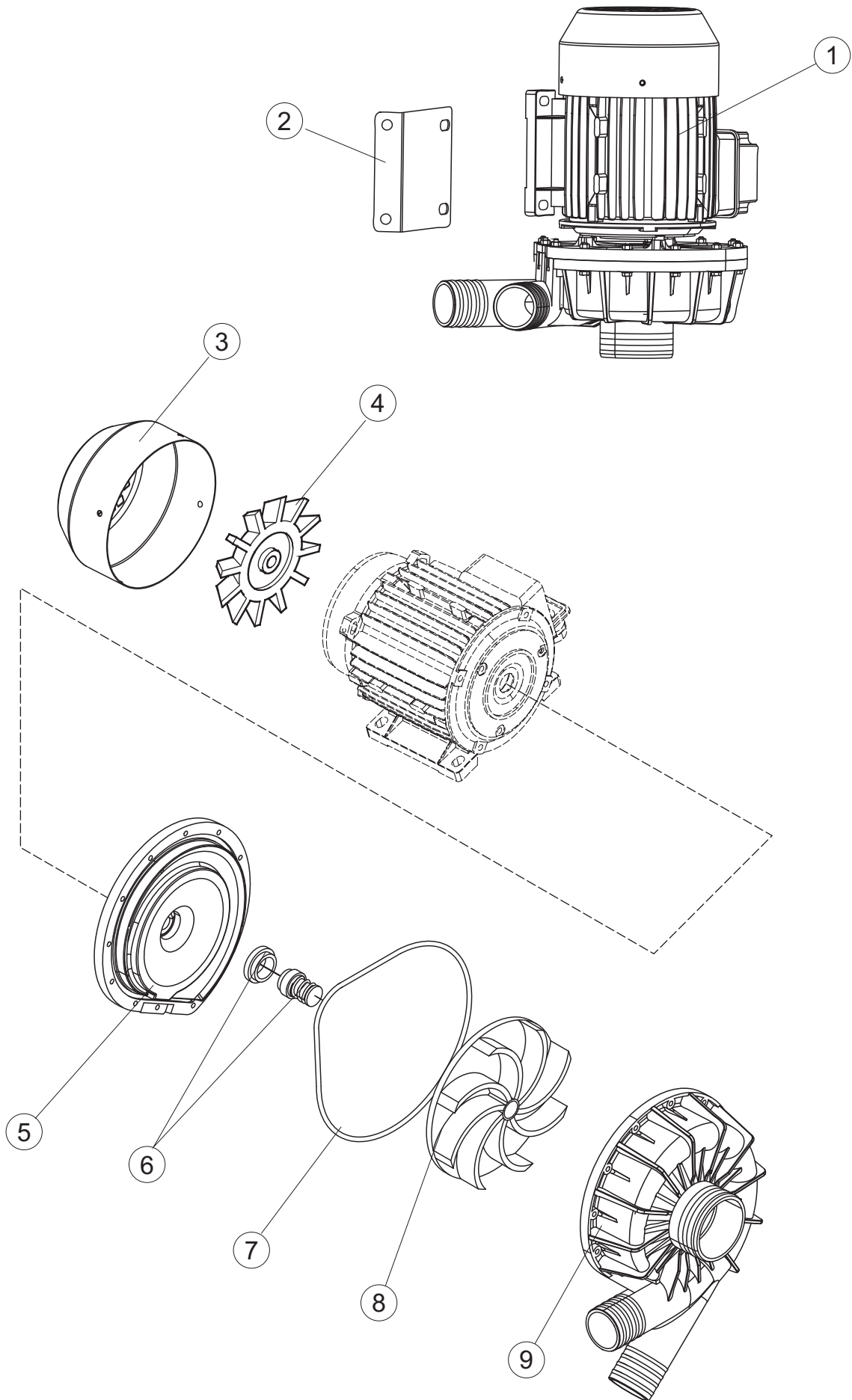


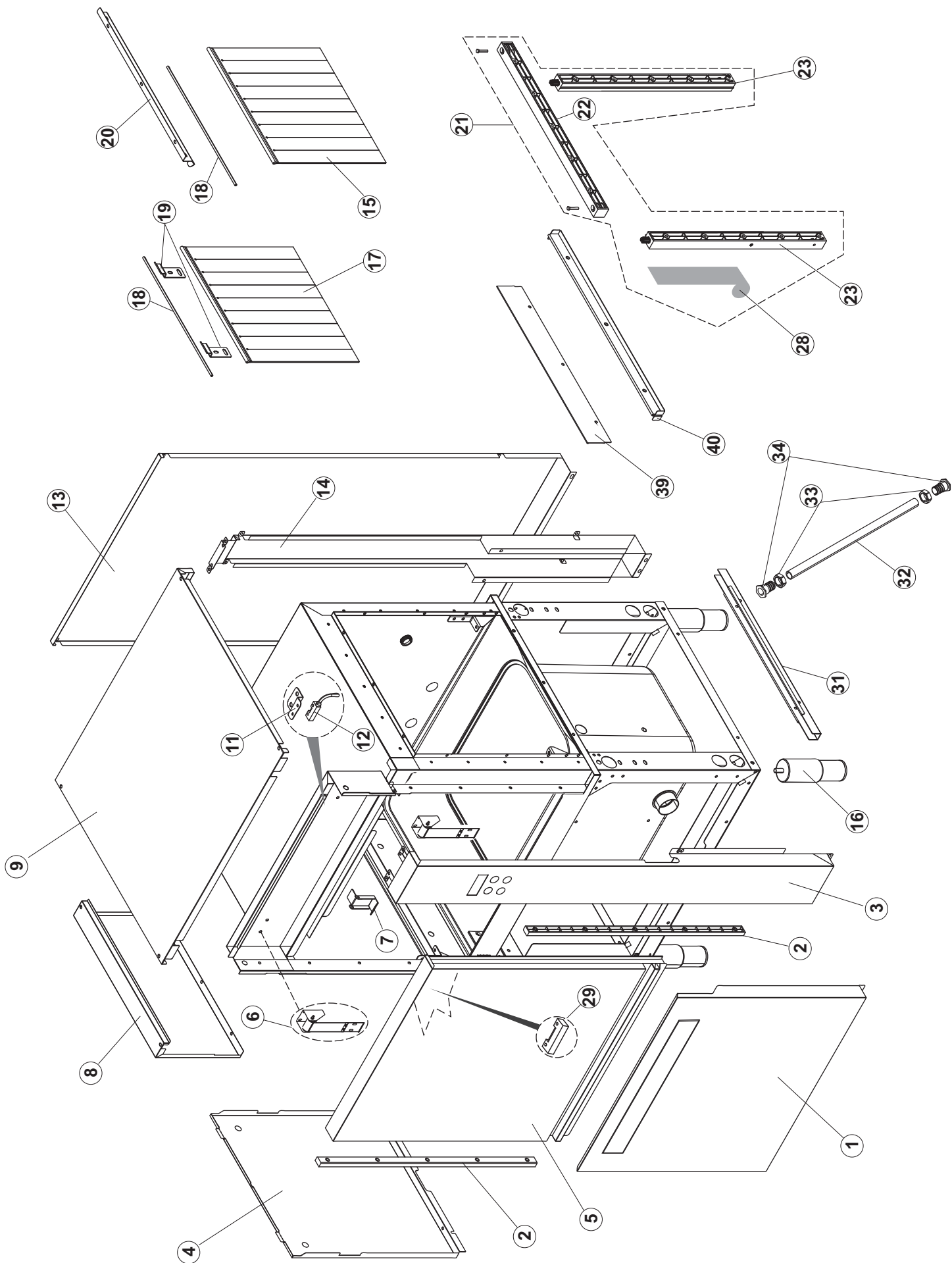


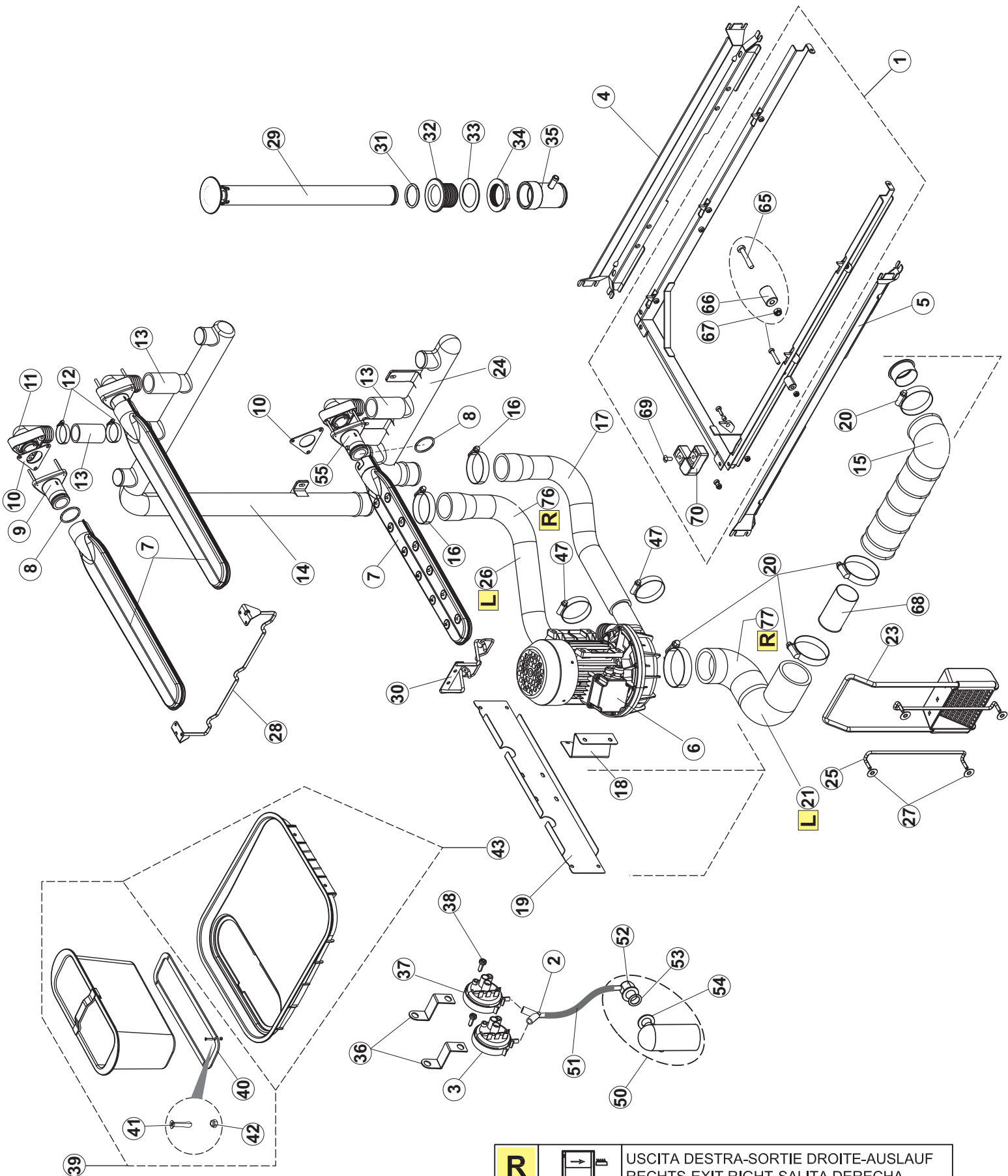
5



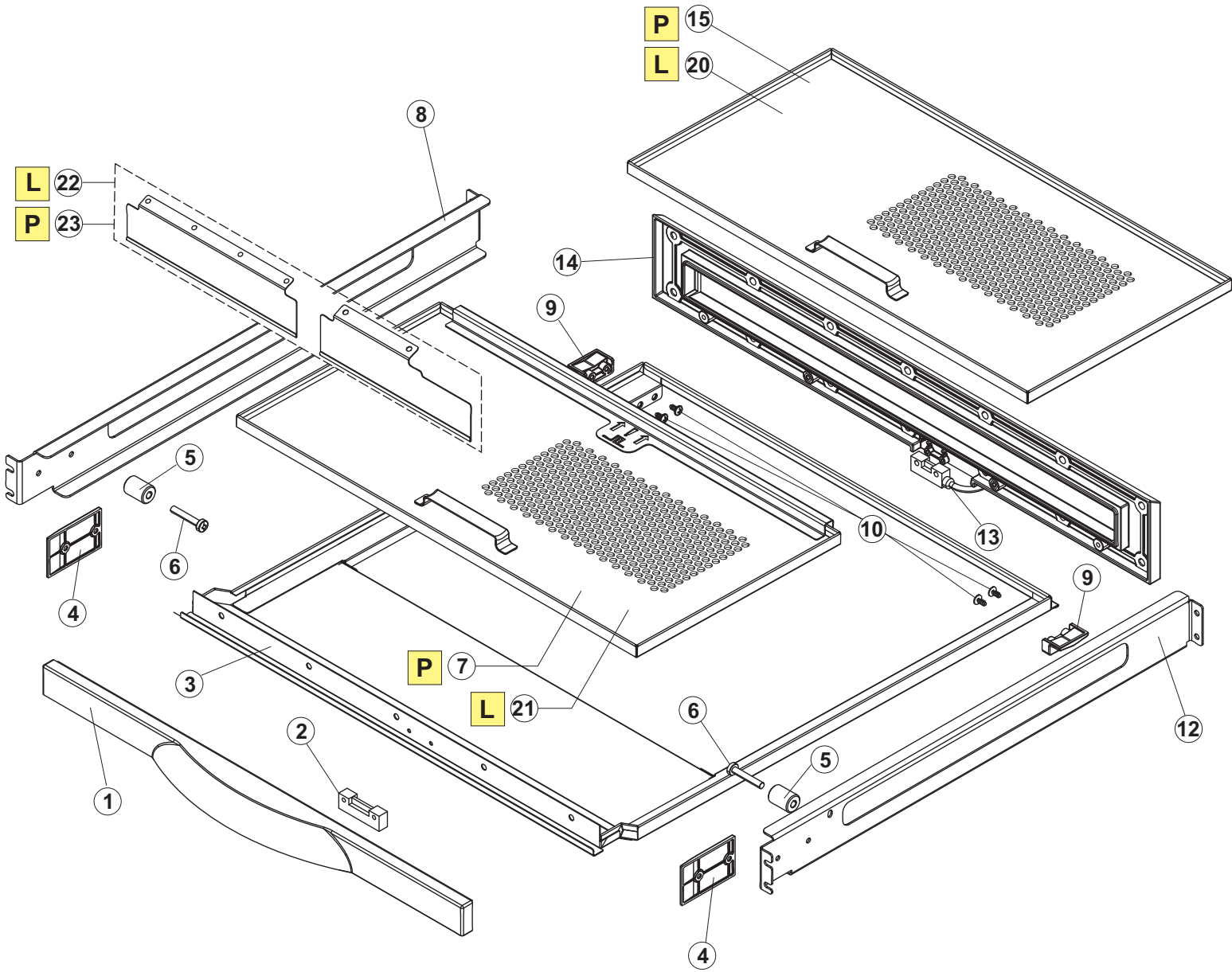
6









R		USCITA DESTRA-SORTIE DROITE-AUSLAUF RECHTS-EXIT RIGHT-SALIDA DERECHA
L		USCITA SINISTRA-SORTIE GAUCHE-AUSLAUF LINKS-EXIT LEFT-SALIDA IZQUIERDA



	P PRELAVAGGIO-PRELAVAGE-WASCH -PRE-WASH-PRELAVADO
	L LAVAGGIO-LAVAGE-VORWASCHE -WASH-LAVADO

(*) Ricambio consigliato.

Pagina	Posizione	Codice ricambio	Vecchio codice	Descrizione
1	1	65244		NON A LISTINO
1	2	65080		NON A LISTINO
1	3	65035		NON A LISTINO
1	4	65258		NON A LISTINO
1	5	65337		NON A LISTINO
1	6	75053		PANNELLO LAT TRAINO PG FINITO
1	7	73100		PIEDE
1	8	65287		NON A LISTINO
1	9	K65282		NON A LISTINO
1	10	65654		KIT MOLLE SPORTELLO TRAINO
1	11	65338		NON A LISTINO
1	14	65259		NON A LISTINO
1	15	65050		NON A LISTINO
1	16	65256		NON A LISTINO
1	17	80871		MICRO MAGNETICO
1	18	927088	CWM7	MAGNETE PER MICROINTERRUTTORE CAPP
1	21	75064		GANCIO SPORTELLO TRAINO
1	22	75647		GUIDE PORTA TRAINO
2	1	75124		SOSTEGNO TENDINA PER LAVASTOVIGLIE A
2	2	65128		SUPPORTO TENDINA
2	3	65210		TENDINA
2	4	65162		NON A LISTINO
2	5	65227		NON A LISTINO
2	6	70100		POMPA LAVAGGIO
2	7	65265		BRACCIO COMPLETO LAVAGGIO
2	8	CGR4131NT		O-RING
2	9	75645		ATTACCO LANCIA SUP. TRAINO
2	10	437050	REB437050	GUARNIZIONE GOMITO PORTAGOMMA PER
2	11	75155		RACCORDO LAVAGGIO ESTERNO TRAINO
2	12	CFS32		NON A LISTINO
2	13	75154		MANICOTTO MANDATA LAVAGGIO TRAINO
2	14	65177		TUBO MANDATA LAVAGGIO SUPERIORE

(*) Ricambio consigliato.

Pagina	Posizione	Codice ricambio	Vecchio codice	Descrizione
2	15	65210		TENDINA
2	16	CFS2		FASCETTA TORRO W1/W2B 50-70/12
2	17	65624		TUBO MANDATA SUPERIORE
2	18	65326		NON A LISTINO
2	19	65330		STAFFA
2	20	CFS3		FASCETTA A VITE TORRO W2B 60-80/12
2	21	926056	DZG461	GOMITO D'ASPIRAZIONE IN GOMMA PER
2	23	75661		FILTRO ASPIRAZIONE POMPA
2	24	K65176		NON A LISTINO
2	25	42092	C.42092	GUIDA FILTRO ASPIRAZIONE U70
2	26	65623		TUBO MANDATA INFERIORE
2	27	472061		RONDELLA X GUIDA CESTO CL.3
2	28	65293		STAFFA
2	29	75866		TROPPOPIENO
2	30	65212		SUPPORTO BRACCIO LAVAGGIO INFERIORE
2	31	CGR4131NT		O-RING
2	32	75871		PILETTA DI SCARICO
2	33	75873		GUARNIZIONE
2	34	75872		DADO PILETTA SCARICO
2	35	75639		CODOLO DI SCARICO TRAINO
2	36	DAS20206		NON A LISTINO
2	37	926049	DEP45	PRESSOSTATO TIPO 180-70
2	38	CVZ4		VITE
2	39	75429		FILTRO RACCOLTA CON PESO
2	40	75428		PESO PER FILTRO A CESTELLO
2	41	CVI1101		VITE INOX 4MAX10 TC/CROCE
2	42	417091		DADO AUTOBLOCK 7474 M4 985/B INOX A2
2	43	65200		FILTRO PIANO TRAINO INOX
2	47	CFS1A		FASCETTA SERRAGGIO TUBI
2	50	984005	REB984005	GRUPPO TRAPPOLA D'ARIA
2	51	143005	SPG10	TUBO IN GOMMA TELATA 5X12 NERO
2	52	468029	REB468029	RACCORDO TRAPPOLA ARIA PRESSOSTATO

(*) Ricambio consigliato.

Pagina	Posizione	Codice ricambio	Vecchio codice	Descrizione
2	53	456020	REB456020	guarnizione o-ring
2	54	437019	REB437019	GUARNIZIONE TRAPPOLA ARIA PRESSOSTATO
2	55	75648		ATTACCO LANCIA INF. TRAINO
2	57	H.775489-001		CLIP SONDA TEMPERATURA D5
2	58	231016		SONDA TEMPERATURA
2	59	80397		RESISTENZA ELETTRICA 10500W 230/400V
2	60	456002	REB456002	guarnizione o-ring
2	61	69870		PROTEZIONE RESISTENZA BOILER
2	62	927057		TERMOSTATO SICUREZZA
2	70	77121		SOSTEGNO TENDINA PER LAVASTOVIGLIE A
3	1	927057		TERMOSTATO SICUREZZA
3	2	69871		PORTASONDA
3	3	231016		SONDA TEMPERATURA
3	4	69870		PROTEZIONE RESISTENZA BOILER
3	5	456002	REB456002	guarnizione o-ring
3	6	926053	DWT100	TAPPO PER FLANGIA CHIUSA (170880543)
3	7	230083C	REB230083C	RESISTENZA
3	8	230020C	REB230020C	KIT RESISTENZA
3	9	80398C	C.80398C	GRUPPO RESISTENZA 80398 (9.5KW)
3	10	65700		BOILER
3	11	127010	REB127010	MANICOTTO MANDATA PER LAVASTOVIGLIE
3	13	K65271		RACCORDO TUBO ENTRATA ACQUA
3	14	65245		COIBENTAZIONE BOILER
3	15	143010	SPG61	TUBO IN GOMMA 12X19,5 (FOOD QUALITY)
3	16	65582		SQUADRA BRACCIO RISCIAQUO SUPERIORE
3	17	65588		STAFFA SUPPORTO BRACCIO LAV INF.
3	18	65789		NON A LISTINO
3	19	65952		SPRUZZATORE RISCIAQUO INOX
3	20	65727		O-RING
3	21	65728		RACCORDO RACCORDO INTERNO BRACCIO RISCIAQUO (ASOLA GRANDE)
3	22	65745		RACCORDO ESTERNO DRITTO IN PP
3	23	143268		GIUNZIONE A "Y" DI RISCIAQUO

(*) Ricambio consigliato.

Pagina	Posizione	Codice ricambio	Vecchio codice	Descrizione
3	24	65388		BREAK TANK
3	25	65390		NON A LISTINO
3	26	65609		NON A LISTINO
3	27	41525		TUBO MANDATA RISCIAQUO
3	28	437041	REB437041	GUARNIZIONE 3/4
3	29	143270		TUBO CARICO 3/4G D.I.10 2MT
3	31	927322	CFS14	FASCETTA SERRAGGIO TUBI
3	33	143131	SPG47	TUBO GOMMA 4X7MM
3	34	984005	REB984005	GRUPPO TRAPPOLA D'ARIA
3	35	41059	C.41059	PARASPRUZZI PER BREAK-TANK U61..
3	36	929167	DPE112	ELETTROPOMPA
3	37	429036	REB429036	GHIERA PIPA SCARICO GRIGIO CHIARO
3	38	437025	REB437025	GUARNIZIONE - GHIERA GRUPPO DI SCARICO
3	39	CDO134CR		DADO CROMATO
3	40	75621		NON A LISTINO
3	41	224031		PRESSOSTATO DIGITALE 560-AC-002
3	43	927326	DZR666	RACCORDO A GOMITO
3	44	240016	DEV3S16	ELETTROVALVOLA
3	45	75976		PARZIALIZZATORE INGRESSO DA 10L/MINUTO
3	47	CFS32		NON A LISTINO
3	50	65545		BRACCIO RISCIAQUO (4 UGELLI)
3	59	65749		GUARNIZIONE ES/AM VERDE 33X21X1,5
3	75	65747-A		TUBO RISCIAQUO SUP. L 200 RACC 90°
3	76	65747-B		TUBO RISCIAQUO INF. L 380 RACC 90°
4	1	75058		ROTELLA TRAINO
4	2	75234		PERNO PER ALBERO MOTORE TRAINO
4	3	75649		PARASPRUZZI ALBERO TRAINO
4	4	65235		ALBERO MOTORE TRAINO
4	5	65235C		CHIAVETTA MOTORIDUTTORE
4	6	K75141		FLANGIA SUPERIORE TRAINO
4	7	75168		GUARNIZIONE FLANGIA ALBERO TRAINO
4	8	K75057		KIT BOCCOLA TRAINO INF.+ANELLO TENUTA

(*) Ricambio consigliato.

Pagina	Posizione	Codice ricambio	Vecchio codice	Descrizione
4	9	65921		RIDUTTORE SW050PA MEC71B5 I=30
4	10	927105	DPM1205	MOTORE 180W MEC71 B5 6-8 POLI V400
4	11	CMT13		MOLLA A COMPRESSIONE
4	12	60354		VITE REGISTRO FRIZIONE ALFA
4	13	75869		CARRELLO TRAINO
4	14	K65024		GUIDA CESTO TRAINO SOLO RICAMBIO
4	15	K75649		KIT PARASPRUZZI TRAINO
4	16	75310		VITE M6X16 TESTA BOMB A CROCE (UNI7045)
4	17	75076		TAMPONE FERMO TRAINO
4	18	CDI206AU		DADO AUTOBLOCCANTE
4	19	75073		MANIGLIA COLLEGAMENTO TRAINO
4	20	927088	CWM7	MAGNETE PER MICROINTERRUTTORE CAPP
4	21	75077		BOCCOLA
4	22	75071		DENTE INGRANAGGIO TRAINO
4	23	CVI172		VITE INOX SPEC.6MAX16 T.1/2 T. POELIER
4	24	75075		PATTINO CARRELLO TRAINO
4	25	65022		NON A LISTINO
4	26	75110		STAFFA ECONOMIZZATORE TRAINO
4	27	65695		LEVA AZIONAMENTO RISCIAQUO LEVA ECONOMIZZATORE
4	28	486169	REB486169	VITE INOX 4MAX10 TBCR-SP
4	29	65217		NON A LISTINO
4	30	75868		TELAIO CARRELLO TRAINO
4	32	927246	DEM11NT	MICROINTERRUTTORE
4	33	927095	DWA202	ANELLO DI TENUTA MIM 30X40X7 (MIM 30407)
4	35	75218		STAFFA AZIONAMENTO MICRO TRAINO
4	45	80871		MICRO MAGNETICO
5	1	65680		PANNELLO PER COMPONENTI ELETTRICI
5	2	80829		BARRA COLLEGAMENTO ELETTRICO 3 FASE 2 INTER. (ART.3RV1915-1AB)
5	3	80826		MORSETTO
5	4	73830		CONNETTORE
5	5	73351		CONTATTORE
5	6	927115	DEM4L	MORSETTIERA DOPPIO COLLEGAMENTO 4MMQ DI

(*) Ricambio consigliato.

Pagina	Posizione	Codice ricambio	Vecchio codice	Descrizione
5	7	80822		MORSETTO 2,5MM 24A (ART.280-641) GRIGIO
5	8	80824		MORSETTO
5	9	75817		NON A LISTINO
5	10	65683		NON A LISTINO
5	11	74903		SCHEDA ELETTRONICA
5	12	H.228047		PORTAFUSIBILE
5	13	H.228048		TAPPO PORTAFUSIBILE
5	14	228014		FUSIBILE 5X20 T4A
5	15	929115	DER1108	RELE 16A-230V
5	16	215041-2		SCHEDA 215041+FIRMWARE26(IMAGE.ENC)
5	17	228010		FUSIBILE 5X20 T4A RITARDATO 250V
5	18	73350		CONTATTORE
5	20	75983		MORSETTIERA DI POTENZA DA 4POLI 125A
5	21	DEI40N		INTERRUTTORE AUTOMATICO
5	22	DEI36N		INT AUT 3X25A 1/1,6A 3RV2011-1AA10
5	23	927038	DEP2F	PORTAFUSIBILE TRIPOLARE GK1-DF
5	24	80825		PONTICELLO COLLEGAMENTO ELETTRICO
5	27	419036		DISTANZIALI SCHEDA
5	28	417119		DADO
5	29	74901		TASTIERA
5	30	65754		NON A LISTINO
5	31	80933		CAVO FLAT
5	32	65491		NON A LISTINO
5	33	65980		MORSETTO 35MMQ 750V COLORE BLU
5	34	65981		TAPPO MORSETTO 35MMQ 750V COLORE BLU
5	38	214088		TENDINA PVC PROTEZIONE CABLAGGIO
5	39	927114	DEM27	MORSETTIERA SIEMENS 35MM 8WA10111PM00
6	1	70100		POMPA LAVAGGIO
6	2	70105		STAFFA
6	3	70940		COPRIVENTOLA ELETTROPOMPA
6	4	70939		VENTOLA POMPA 2400
6	5	70941		FLANGIA

(*) Ricambio consigliato.

Pagina	Posizione	Codice ricambio	Vecchio codice	Descrizione
6	6	70942		TENUTA MECCANICA
6	7	70943		O-RING
6	8	70944		GIRANTE ELETTROPOMPA
6	9	70945		CHIOCCIOLA ELETTROPOMPA
7	1	65482		NON A LISTINO
7	2	75647		GUIDE PORTA TRAINO
7	3	65409		NON A LISTINO
7	4	65054		PANNELLO LATERALE
7	5	65534		PORTA PRELAVAGGIO
7	6	77560		KIT MOLLE SPORTELLO PRELAVAGGIO TRAINO
7	7	75064		GANCIO SPORTELLO TRAINO
7	8	65035		NON A LISTINO
7	9	65742		NON A LISTINO
7	11	65256		NON A LISTINO
7	12	80871		MICRO MAGNETICO
7	13	65540		NON A LISTINO
7	14	65619		NON A LISTINO
7	15	65216		TENDINA
7	16	73100		PIEDE
7	17	65210		TENDINA
7	18	75124		SOSTEGNO TENDINA PER LAVASTOVIGLIE A
7	19	65128		SUPPORTO TENDINA
7	20	65640		NON A LISTINO
7	21	K65049		KIT GRUPPO CORNICE UNIONE MODULI TRAINO
7	22	65047		NON A LISTINO
7	23	65045		NON A LISTINO
7	28	65997		GUARNIZIONE ADESIVA
7	29	927088	CWM7	MAGNETE PER MICROINTERRUTTORE CAPP
7	31	77527		BARRA COLLEGAMENTO INFERIORE PRELAVAGGIO
7	32	77544		TUBO COLLEGAMENTO VASCHE L=810 MM
7	33	77524		DADO
7	34	77525		PILETTA RACCORDO VASCHE PRELAVAGGIO

(*) Ricambio consigliato.

Pagina	Posizione	Codice ricambio	Vecchio codice	Descrizione
7	39	65645		NON A LISTINO
7	40	65055		STAFFA UNIONE VASCHE
8	1	77830		CARRELLO TRAINO
8	2	70996		RACCORDO Y PRESSOSTATO (YS4)
8	3	224006	REB224006	PRESSOSTATO 115/15
8	4	65531		GUIDA CESTO TRAINO PRELAVAGGIO LIGHT
8	5	65531		GUIDA CESTO TRAINO PRELAVAGGIO LIGHT
8	6	70100		POMPA LAVAGGIO
8	7	65265		BRACCIO COMPLETO LAVAGGIO
8	8	CGR4131NT		O-RING
8	9	75645		ATTACCO LANCIA SUP. TRAINO
8	10	437050	REB437050	GUARNIZIONE GOMITO PORTAGOMMA PER
8	11	75155		RACCORDO LAVAGGIO ESTERNO TRAINO
8	12	CFS32		NON A LISTINO
8	13	75154		MANICOTTO MANDATA LAVAGGIO TRAINO
8	14	65177		TUBO MANDATA LAVAGGIO SUPERIORE
8	15	80186	C.80186	MANICOTTO ASPIRAZIONE
8	16	CFS2		FASCETTA TORRO W1/W2B 50-70/12
8	17	65623		TUBO MANDATA INFERIORE
8	18	65326		NON A LISTINO
8	19	65330		STAFFA
8	20	CFS3		FASCETTA A VITE TORRO W2B 60-80/12
8	21	65189		TUBO ASPIRAZIONE POMPA
8	23	75661		FILTRO ASPIRAZIONE POMPA
8	24	K65176		NON A LISTINO
8	25	42092	C.42092	GUIDA FILTRO ASPIRAZIONE U70
8	26	65624		TUBO MANDATA SUPERIORE
8	27	472061		RONDELLA X GUIDA CESTO CL.3
8	28	65293		STAFFA
8	29	77846		TROPPOPIENO
8	30	65212		SUPPORTO BRACCIO LAVAGGIO INFERIORE
8	31	CGR4131NT		O-RING

(*) Ricambio consigliato.

Pagina	Posizione	Codice ricambio	Vecchio codice	Descrizione
8	32	75871		PILETTA DI SCARICO
8	33	75873		GUARNIZIONE
8	34	75872		DADO PILETTA SCARICO
8	35	75639		CODOLO DI SCARICO TRAINO
8	36	DAS20206		NON A LISTINO
8	37	926049	DEP45	PRESSOSTATO TIPO 180-70
8	38	CVZ4		VITE
8	39	75429		FILTRO RACCOLTA CON PESO
8	40	75428		PESO PER FILTRO A CESTELLO
8	41	CVI1101		VITE INOX 4MAX10 TC/CROCE
8	42	417091		DADO AUTOBLOCK 7474 M4 985/B INOX A2
8	43	65200		FILTRO PIANO TRAINO INOX
8	47	CFS1A		FASCETTA SERRAGGIO TUBI
8	50	984005	REB984005	GRUPPO TRAPPOLA D'ARIA
8	51	143005	SPG10	TUBO IN GOMMA TELATA 5X12 NERO
8	52	468029	REB468029	RACCORDO TRAPPOLA ARIA PRESSOSTATO
8	53	456020	REB456020	guarnizione o-ring
8	54	437019	REB437019	GUARNIZIONE TRAPPOLA ARIA PRESSOSTATO
8	55	75648		ATTACCO LANCIA INF. TRAINO
8	65	75310		VITE M6X16 TESTA BOMB A CROCE (UNI7045)
8	66	75076		TAMPONE FERMO TRAINO
8	67	CDI206AU		DADO AUTOBLOCCANTE
8	68	929165T		NON A LISTINO
8	69	486169	REB486169	VITE INOX 4MAX10 TBCR-SP
8	70	75075		PATTINO CARRELLO TRAINO
8	76	65622		TUBO MANDATA SUPERIORE
8	77	65269		TUBO ASPIRAZIONE POMPA
9	1	65501		MANIGLIA FILTRO
9	2	927088	CWM7	MAGNETE PER MICROINTERRUTTORE CAPP
9	3	65556		CORNICE FILTRO
9	4	65503		PATTINO LATERALE FILTRO TRAINO
9	5	75076		TAMPONE FERMO TRAINO

(*) Ricambio consigliato.

Pagina	Posizione	Codice ricambio	Vecchio codice	Descrizione
9	6	75311		NON A LISTINO
9	7	65477		NON A LISTINO
9	8	65560		NON A LISTINO
9	9	65508		PATTINO INFERIORE FILTRO TRAINO
9	10	65999		NON A LISTINO
9	12	65561		NON A LISTINO
9	13	80871		MICRO MAGNETICO
9	14	65502		CORNICE FILTRO TRAINO
9	15	65478		NON A LISTINO
9	20	65468		NON A LISTINO
9	21	65464		NON A LISTINO
9	22	K65565		KIT PARASPRUZZI PORTA LAVAGGIO
9	23	K65479		KIT PARASPRUZZI PORTA PRELAVAGGIO