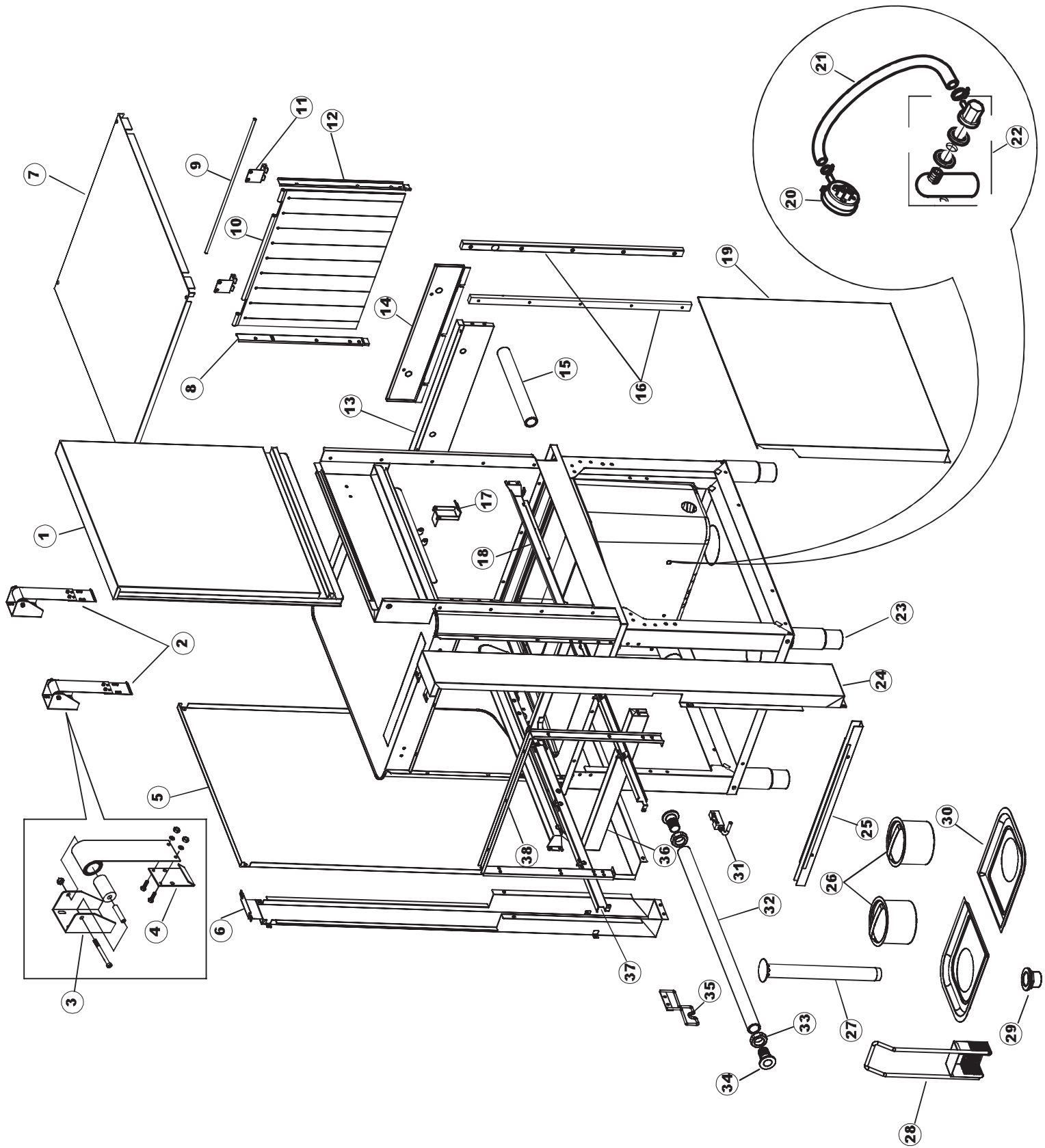


ELETTROBAR

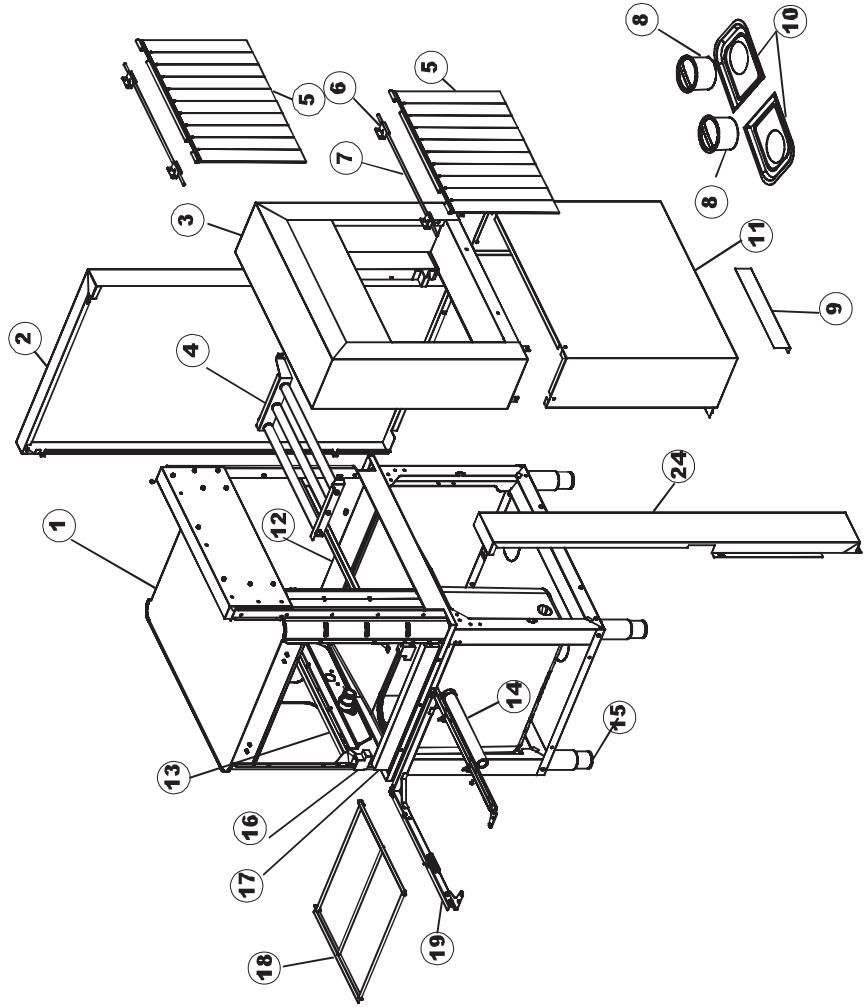
**SPARE PARTS CATALOGUE
ERSATZTEILKATALOG
CATALOGUE PIECES DETACHEES
CATALOGO PARTI RICAMBIO
CATALOGO DE PIEZAS DE RECAMBIO
CATALOGO PEÇAS DE REPOSICAO**

Niagara 2156

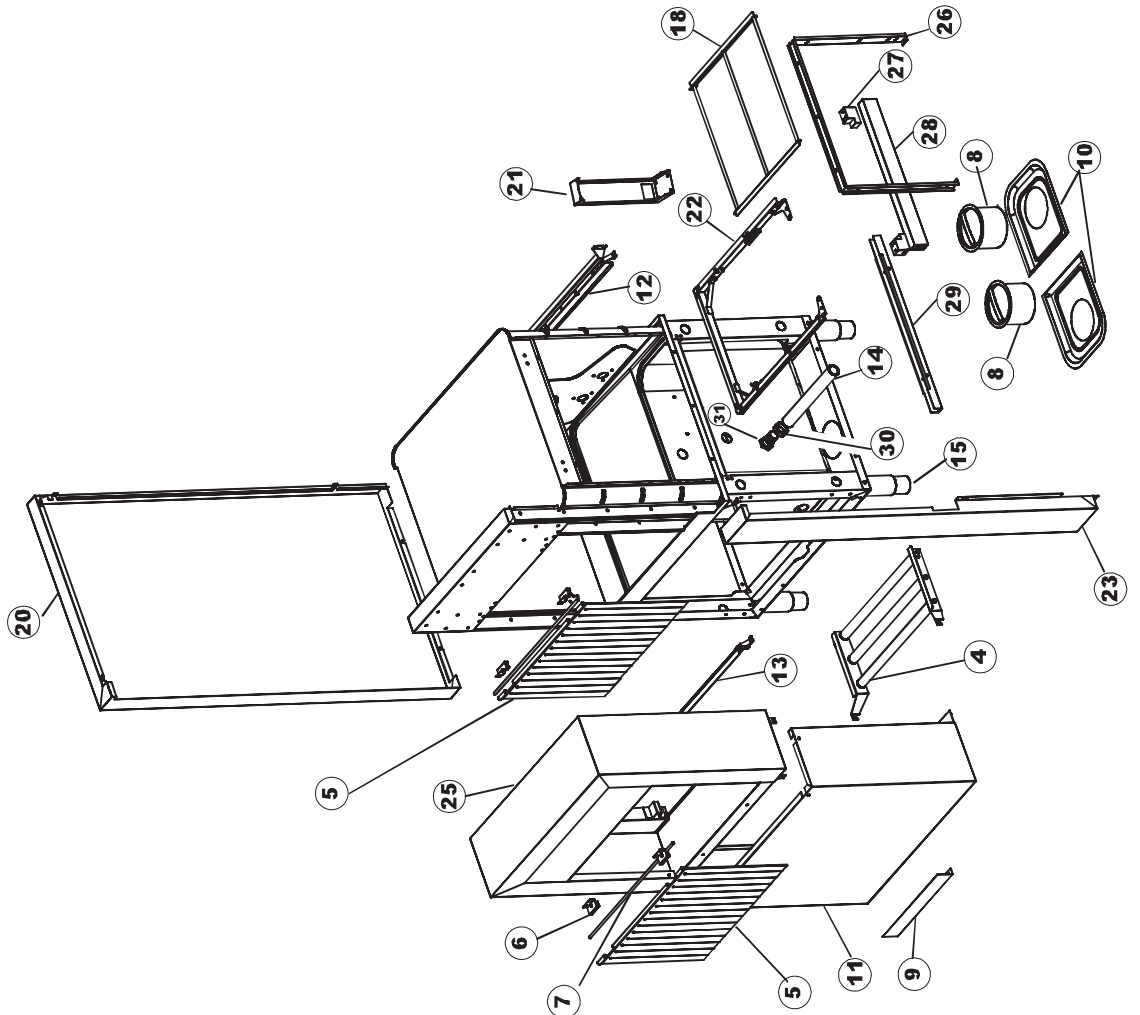
06-07-2009

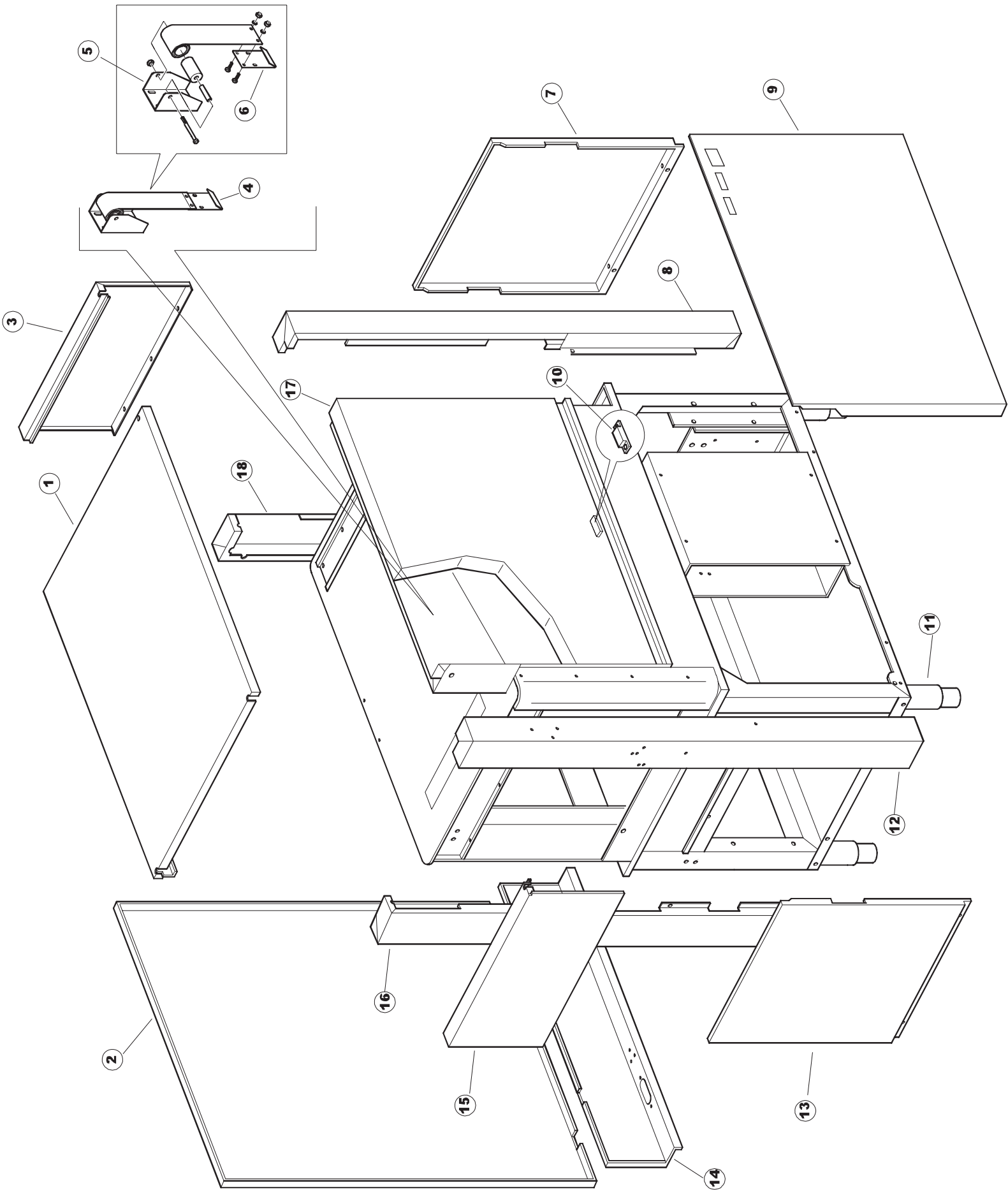


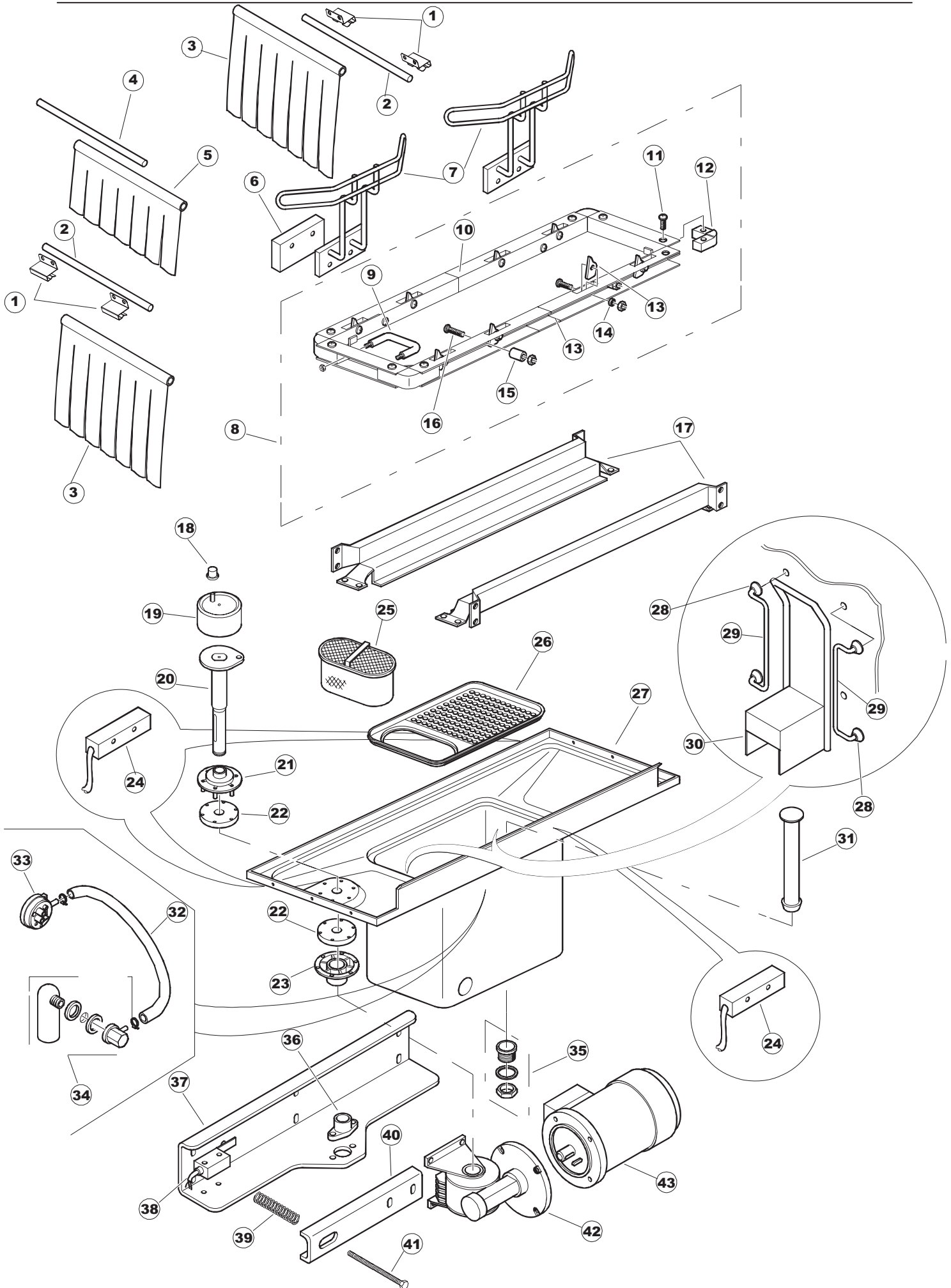
RIGHT

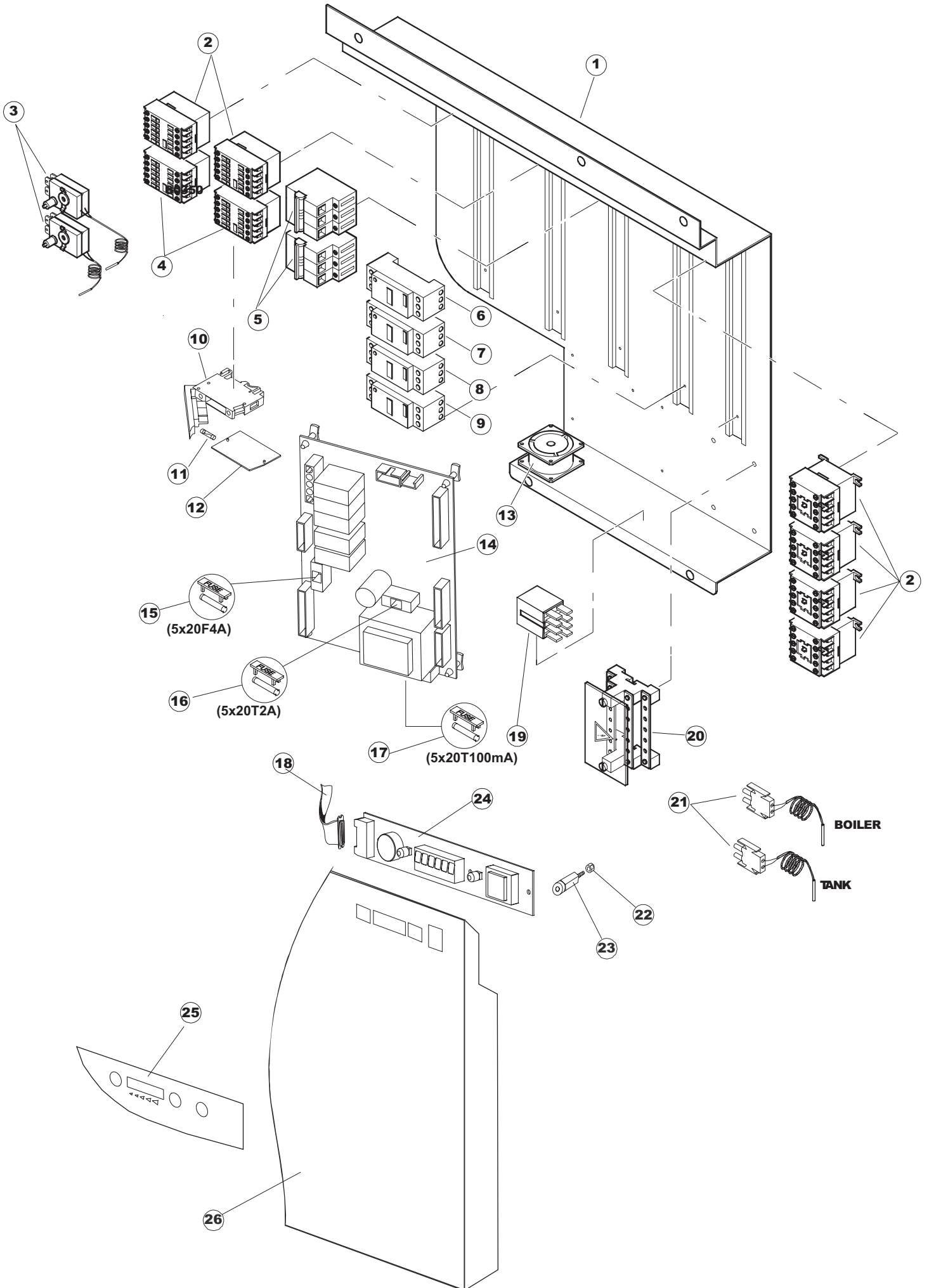


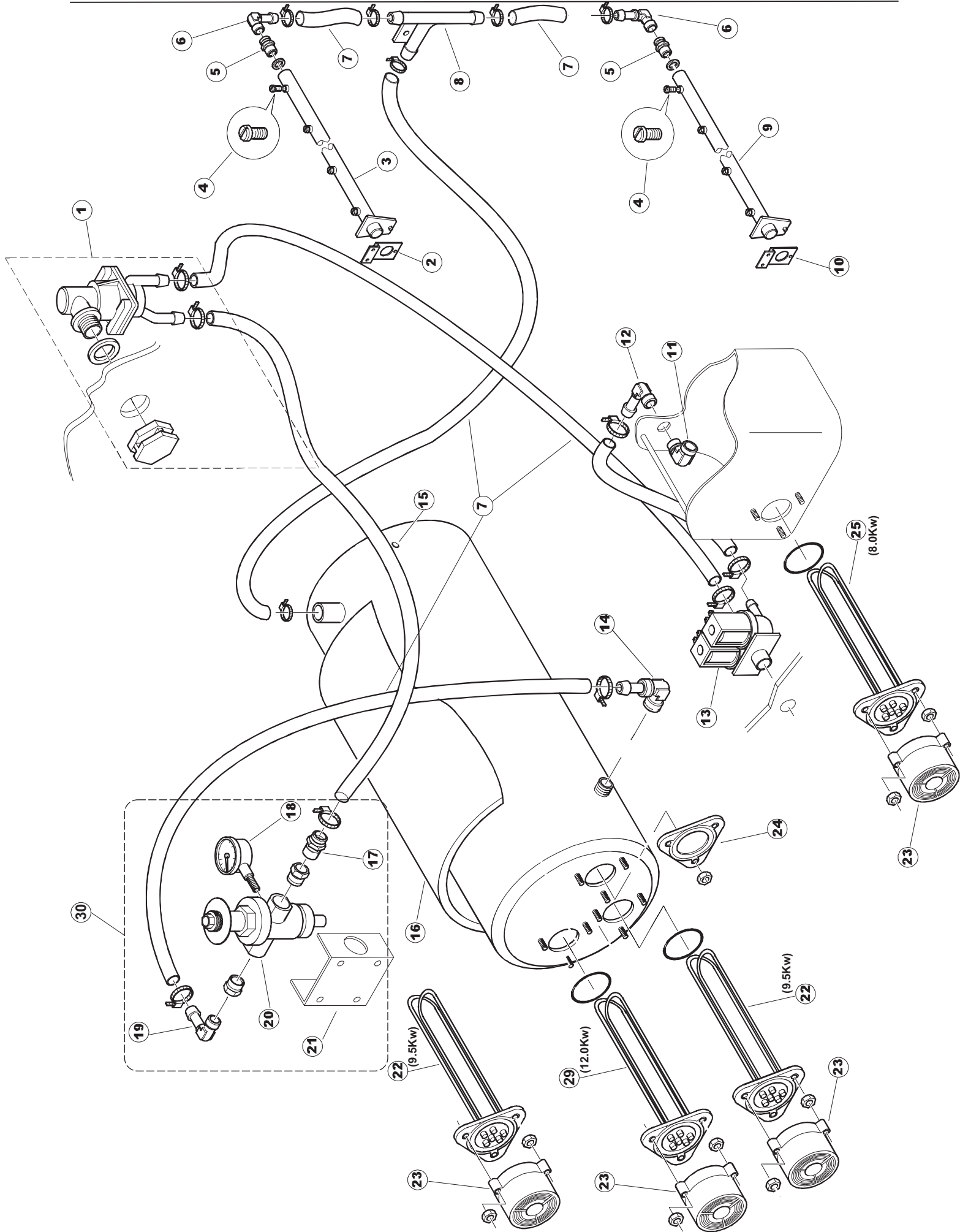
LEFT





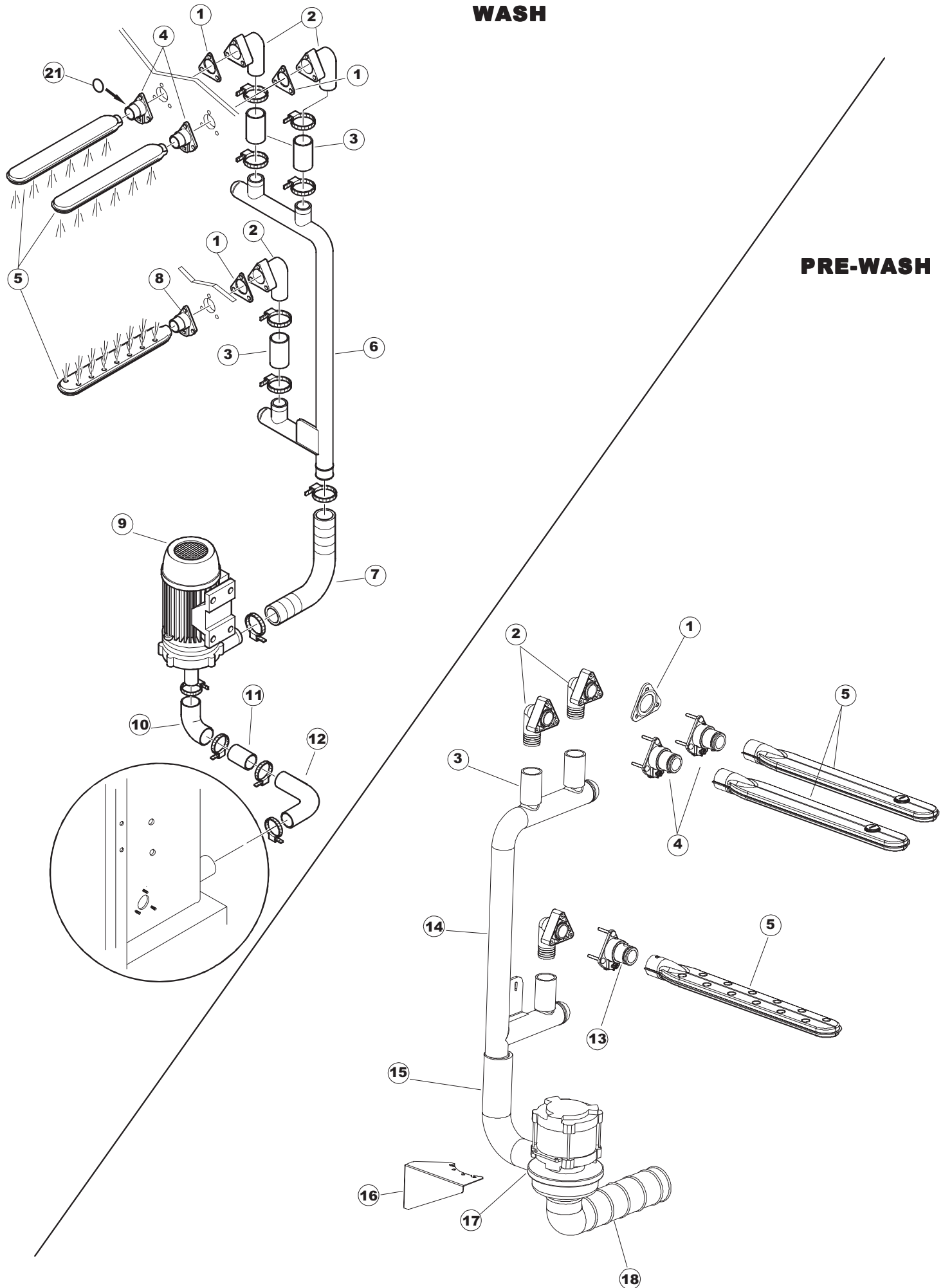


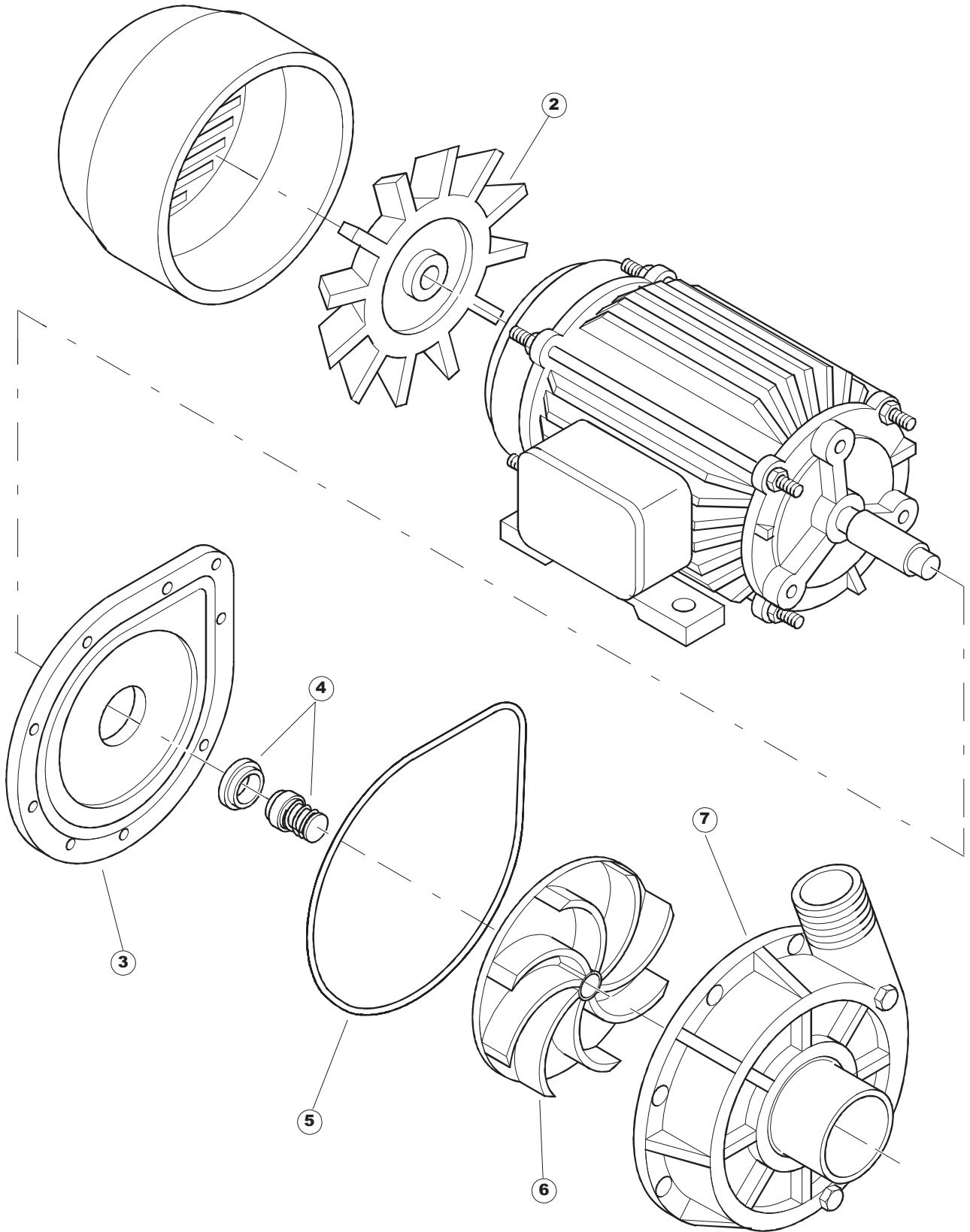




WASH

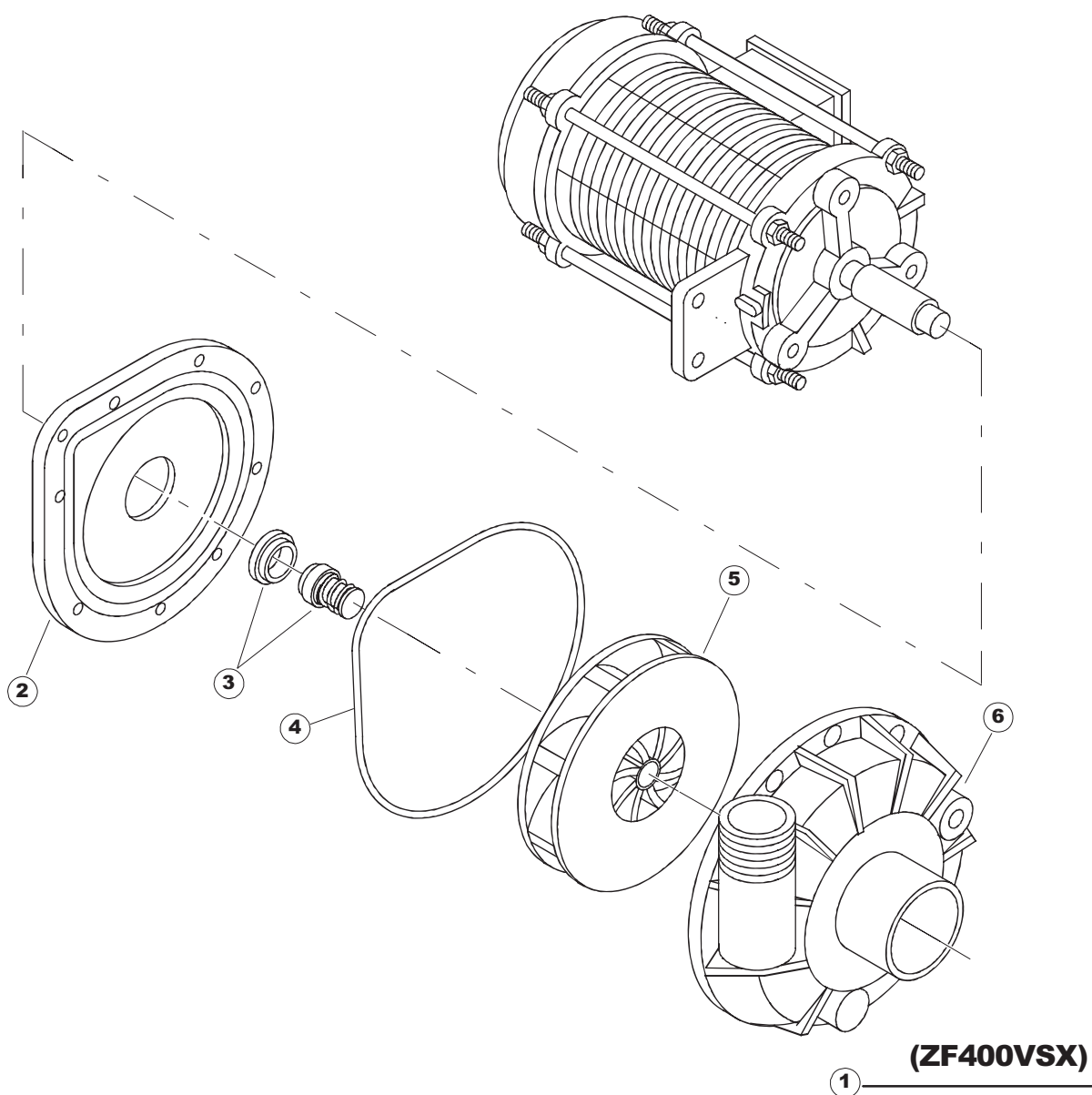
PRE-WASH





422522725

1



Pagina	Posizione	Codice	Vecchio codice	Descrizione	Um	Prezzo
1	1	77534		SPORTELLO PRELAVAGGIO COMPLETO	NR	
1	2	77560		KIT MOLLE SPORTELLO PRELAVAGGIO TRAINO	NR	
1	3	75225		SCATOLA SUPPORTO MOLLE SPORT. PG FINITO	NR	
1	4	75226		GANCIO MOLLA SPORTELLO TRAINO PG FINITO	NR	
1	5	77539		PANNELLO POSTERIORE PRELAVAGGIO PIEGATO FINITO	NR	
1	6	77541		MONTANTE CENTRALE POST. PG. FINITO	NR	
1	7	77542		PANNELLO SUPERIORE ESTERNO PIEGATO FINITO	NR	
1	8	75327		CANALE DX TENUTA ANGOLARE ESTERNO PIEGATO FINITO	NR	
1	9	75121		ASTA SOSTEGNO TENDINA TRAINO	NR	
1	10	75120		TENDINE ENTRATA/USCITA TRAINO	NR	
1	11	75581		SQ. SUPPORTO TENDINA PG FINITA	NR	
1	12	75328		CANALE SINISTRO TENUTA ANGOLARE ESTERNO PIEGATO FINITO	NR	
1	13	75308		SPONDA INTERNA	NR	
1	14	75307		SPONDA ESTERNA INF PG FINITO	NR	
1	15	77526		TUBO COLLEGAMENTO VASCHE	NR	
1	16	75047		NON A LISTINO		
1	17	75064		GANCIO SPORTELLO TRAINO PG FINITA	NR	
1	18	77531		GUIDA CESTELLO PRELAVAGGIO	NR	
1	19	77543		PANNELLO ANTERIORE PIEGATO FINITO	NR	
1	20	926049	DEP45	PRESSOSTATO 761999 180-70	NR	
1	21	143005	SPG10	TUBO PRESS.TP 5x11 (CASER/15/NL C4N)	MT	
1	22	984005	REB984005	GRUPPO CAMPANA PRESSOST.35/40	NR	
1	23	926117	DWP128U	PIEDE REGOLABILE X CAPOTT.3LINEA	NR	
1	24	77567		MONTANTE CENTRALE COMPLETO	NR	
1	25	77527		COLLEGAMENTO INFERIORE PRELAVAGGIO	NR	
1	26	80159	C.80159	CESTELLO FILTRO VASCA RIVER 82/83	NR	
1	27	77545		TROPPO PIENO PRELAVAGGIO	NR	
1	28	77546		FILTRO ASPIRAZIONE POMPA PRELAVAGGIO SUPERGOL	NR	
1	29	42185	C.42185	PILETTA COMPL.INOX 1"1/2 (01713007)	NR	
1	30	77540		FILTRO PRELAVAGGIO	NR	
1	31	80871		MICRO MAGNETICO	NR	
1	32	77544		TUBO COLLEGAMENTO VASCHE	NR	
1	33	77524		DADO G1" RACCORDO VASCHE PRELAVAGGIO	NR	
1	34	77525		PILETTA RACCORDO VASCHE PRELAVAGGIO	NR	
1	35	75105		SQUADRA SUPPORTO BRACCIO LAVAGGIO INFERIORE COMPLETA	NR	
1	36	77528		PARETE DIVISORIA PG.FINITO	NR	
1	37	77830		CARRELLO TRAINO PRELAVAGGIO COMPLETO	NR	
1	38	77529		STAFFA COLLEGAMENTO MODULI PG.FINITO	NR	
2	1	77701		TELAIO PREL-ANGOLO DX	NR	
2	2	77793		MONTANTE ANTERIORE DX COMPLETO	NR	
2	3	77761		CAPPETTA PRELAVAGGIO ANGOLO COMPLETA	NR	
2	4	77794		CARRELLO RULLI COMPLETO	NR	
2	5	77120		TENDINE ENTRATA/USCITA TRAINO	NR	
2	6	75380		STAFFA SUPPORTO TENDINA ASCIUGATURA 600 MM	NR	
2	7	77121		ASTA SOSTEGNO TENDINA AUTORACK	NR	
2	8	80159	C.80159	CESTELLO FILTRO VASCA RIVER 82/83	NR	
2	9	77136		STAFFA SOTTOPIANO PG.F	NR	
2	10	77540		FILTRO PRELAVAGGIO	NR	
2	11	77774		PANNELLO ANTERIORE COMPLETO	NR	
2	12	77782		GUIDA CESTELLO DX PIEGATA FINITA	NR	
2	13	77783		GUIDA CESTELLO SINISTRA, PIEGATA FINITA	NR	

2	14	77526		TUBO COLLEGAMENTO VASCHE	NR
2	15	926117	DWP128U	PIEDE REGOLABILE X CAPOTT.3LINEA	NR
2	16	75378		BLOCCHETTO SOSTEGNO GUIDE	NR
2	19	77795		CARRELLO TRAINO SX COMPLETO	NR
2	20	77790		NON A LISTINO	
2	21	77710		SUPPORTO POMPA PG.F	NR
2	22	77796		CARRELLO TRAINO DX COMPLETO	NR
2	23	77779		MONTANTE CENTRALE ANTERIORE COMPLETO	NR
2	24	77792		MONTANTE ANTERIORE SX COMPLETO	NR
2	25	77761		CAPPETTA PRELAVAGGIO ANGOLO COMPLETA	NR
2	26	77529		STAFFA COLLEGAMENTO MODULI PG.FINITO	NR
2	27	75378		BLOCCHETTO SOSTEGNO GUIDE	NR
2	28	77528		PARETE DIVISORIA PG.FINITO	NR
2	29	77527		COLLEGAMENTO INFERIORE PRELAVAGGIO	NR
2	30	77524		DADO G1" RACCORDO VASCHE PRELAVAGGIO	NR
2	31	77525		PILETTA RACCORDO VASCHE PRELAVAGGIO	NR
3	1	75050		PANNELLO SUP EST. TRAINO PG FINITO	NR
3	2	75244		PANNELLO POSTER.SUP. TRAINO PG FINITO	NR
3	3	75035		FACCIATINA ESTERNA SUP. PIEGATO FINITO	NR
3	4	75271		KIT MOLLE SPORTELLO GOLD80/RIVER150	NR
3	5	75225		SCATOLA SUPPORTO MOLLE SPORT. PG FINITO	NR
3	6	75226		GANCIO MOLLA SPORTELLO TRAINO PG FINITO	NR
3	7	75053		PANNELLO LATERIALE TRAINO PG FINITO	NR
3	8	75039		PANNELLO ANG. ANTERIORE DESTRO PIEGATO FINITO	NR
3	9	75654		PANNELLO ANTERIORE	NR
3	10	926014	CWM8	MAGNETE 8x16x40 + CUST.xDEM201	NR
3	11	926117	DWP128U	PIEDE REGOLABILE X CAPOTT.3LINEA	NR
3	12	75038		PANNELLO ANGOLARE ANTERIORE SINISTRO PIEGATO FINITO	NR
3	13	75053		PANNELLO LATERIALE TRAINO PG FINITO	NR
3	14	75043		NON A LISTINO	
3	15	75035		FACCIATINA ESTERNA SUP. PIEGATO FINITO	NR
3	16	75041		PANNELLO ANG POST. SX PG FINITO	NR
3	17	75082		SPORTELLO TRAINO COMPLETO	NR
3	18	75040		PANNELLO ANGOLARE POSTERIORE DESTRO PIEGATO FINITO	NR
4	1	75581		SQ. SUPPORTO TENDINA PG FINITA	NR
4	2	75121		ASTA SOSTEGNO TENDINA TRAINO	NR
4	3	75120		TENDINE ENTRATA/USCITA TRAINO	NR
4	4	75124		ASTA SOSTEGNO TENDINA INERMED. TRAINO	NR
4	5	75123		TENDINA INTERMEDIA TRAINO	NR
4	6	927088	CWM7	MAGNETE PER MICROINTERRUTTORE	NR
4	7	75095		LEVA ECONOMIZZATORE/AUTOTIMER TRAINO	NR
4	8	75869		CARRELLO TRAINO COMPLETO	NR
4	9	75073		MANIGLIA COLLEGAMENTO TRAINO	NR
4	10	75870		TELAIO CARRELLO TRAINO PG FINITO	NR
4	11	486169	REB486169	VITE NOX 4MAX10/4 TBCR-SP	NR
4	12	75075		PATTINO CARRELLO TRAINO	NR
4	13	75071		SALTARELLO TRAINO	NR
4	14	75077		BOCCOLA SALTARELLO	NR
4	15	75076		TAMPONE FERMO TRAINO	NR
4	16	486078	CVI1173	VITE TC-CE M6X40 INOX	NR
4	17	75024		GUIDA CESTELLO TRAINO COMPLETA	NR
4	18	75058		ROTELLA TRAINO	NR
4	19	75231		PARASPRUZZI TRAINO	NR
4	20	75235		ALBERO MOTORE TRAINO COMPLETO	NR
4	21	75141		BOCCOLA TRAINO SUPERIORE	NR
4	22	75168		GUARNIZIONE FLANGIA ALBERO TRAINO	NR

4	23	75057		BOCCOLA TRAINO INFERIORE	NR
4	24	80871		MICRO MAGNETICO	NR
4	25	75146		FILTRO RACCOLTA CON MANIGLIA TRAINO	NR
4	26	75200		FILTRO PIANO TRAINO	NR
4	28	472061		RONDELLA X GUIDA CESTO CL.3	NR
4	29	42092	C.42092	GUIDA FILTRO ASPIRAZIONE U70	NR
4	30	42089	C.42089	FILTRO ASPIRAZIONE POMPA U70	NR
4	31	77533		TAPPO VASCA LAVAGGIO	NR
4	32	143005	SPG10	TUBO PRESS.TP 5x11 (CASER/15/NL C4N)	MT
4	33	926049	DEP45	PRESSOSTATO 761999 180-70	NR
4	34	984005	REB984005	GRUPPO CAMPANA PRESSOST.35/40	NR
4	35	42185	C.42185	PILETTA COMPL.INOX 1"1/2 (01713007)	NR
4	36	75142		BOCCOLA INFERIORE TRAINO	NR
4	37	75217		STAFFA MOTORE TRAINO PG FINITO	NR
4	38	927246	DEM11NT	MICROINTERRUTTORE MS30+CALOTTA VFC03	NR
4	39	CMT13		MOLLA A COMPRESS D 20 L 100 FILO 2	NR
4	40	75218		STAFFA AZIONAMENTO MICRO TRAINO PIEGATO FINITO	NR
4	41	60354		VITE REGISTRO FRIZIONE ALFA	NR
4	42	927151	DPR13	RIDUTTORE MVF-49A 1/36	NR
4	43	927105	DPM1205	MOTORE 180W MEC71 B5 6-8POLI 400V 270	NR
5	1	75182		PANNELLO QUADRO ELETTRICO COMPLETO	NR
5	2	80350		NON A LISTINO	
5	3	927057	DRT14	TERMOSTATO 3 CONTATTI 90/110°C TYPE LS1	NR
5	4	80351	C.80351	CONTATTORE TRIPOLARE 40A	NR
5	5	927038	DEP2F	PORTAFUSIBILE TRIPOLARE GK1-DF	NR
5	6	DEI35		INT AUT 3X25A 07/1A 3RV1011-0JA10	NR
5	7	DEI37		INT AUT 3X25A 1,8/2,5A 3RV1011-1CA10	NR
5	8	DEI40		INT AUT 3X25A 2,8/4A 3RV1011-1EA10	NR
5	9	DEI40		INT AUT 3X25A 2,8/4A 3RV1011-1EA10	NR
5	10	H.228048		* CHIUSURA PORTA-FUSIBILE	NR
5	11	228004		FUSIBILE 5X20 4A FAST	NR
5	12	H.228047		* PORTA-FUSIBILE	NR
5	13	77044		VENTILATORE QUADRO COMANDI	NR
5	14	215032-1		NON A LISTINO	
5	15	228004		FUSIBILE 5X20 4A FAST	NR
5	16	228011		FUSIBILE 5X20 T2A	NR
5	17	228012		FUSIBILE 5X20 T160MA	NR
5	18	80934		CAVO FLAT COMANDI INFERIORI CAPOT	NR
5	19	929115	DER1108	RELE 16A 230V 62.82	NR
5	20	75983		MORSETTIERA 4POLI 600V	NR
5	21	231016		SONDA TEMPERATURA	NR
5	22	417119		DADO M3 PLASTICA BIANCO	NR
5	23	419036		SPACER	NR
5	24	227083		SCHEDA COMANDI	NR
5	25	75951		POLIESTERE NIAGARA	NR
5	26	75654		PANNELLO ANTERIORE	NR
6	1	144010	REB144010	DISPOSIT.A/R.(EB) CON RACCORDO SFIATO	NR
6	2	75131		SQUADRA SUPERIORE FISSAGGIO BRACCIO RISCIAQUO PG. F.	NR
6	3	75371		BRACCIO SUPERIORE RISCIAQUO COMPLETO	NR
6	4	75133		SPRUZZATORE RISCIAQUO INOX	NR
6	5	75401		RACCORDO BRACCIO RISCIAQUO TRAINO	NR
6	6	77904		PORTAGOMMA CURVO 3/8F	NR
6	7	143010	SPG61	TUBO PRESS.TP 12X19.5	MT
6	8	H.882974-001		RACCORDO A "T" IN PLASTICA	NR
6	9	75395		BRACCIO INFERIORE MAGG.RISCIAQUO COMPLE	NR

6	10	75129		SQ INF. FISSAGGIO BRACCIO RISCIAQC.PG.F	NR
6	11	927013	SSR37	RACCORDO OT.3/8X12 SALDATO CROMATO	NR
6	12	929163	DZR2622	RACCORDO IN OTTONE 3/8M CURVO METANO	NR
6	13	929172	DEV3D16	ELETTROVALV.3/4 DOPPIA 220V(341930)P16LT	NR
6	14	108006C		PORTAGOMMA	NR
6	15	75625		BOILER TRAINO COMPATTA(17LT.)	NR
6	16	75245		COIBENTAZ BOILER GOLD80	NR
6	17	927015	DZR263	RACCORDO IN OTTONE 3/8 PORTAGOMMA D12	NR
6	18	75998		MANOMETRO PER RIDUTTORE(0-2,5 BAR)	NR
6	19	929163	DZR2622	RACCORDO IN OTTONE 3/8M CURVO METANO	NR
6	20	927150	UAA6	RIDUTTORE PRESSIONE 1/2"	NR
6	21	75283		STAFFA SOSTEGNO RIDUTTORE PRESSIONE PG.F	NR
6	22	80398C	C.80398C	RESISTENZA B. 9500W 230V RIVER 82/83	NR
6	23	69870		PROTEZIONE RESISTENZA BOILER	NR
6	24	926053	DWT100	TAPPO/FLANGIA CIECA 170880543	NR
6	25	230020C	REB230020C	KIT RESISTENZA REB230020 (8KW)	NR
6	29	80399C		KIT RESISTENZA 80399 (12KW)	NR
6	30	75977		NON A LISTINO	
7	1	437050	REB437050	GUARN.GOMITO PORTAGOMMA MOD 22	NR
7	2	75155		RACCORDO LAVAGGIO ESTERNO TRAINO	NR
7	3	75154		MANICOTTO MANDTA LAVAGGIO TRAINO	NR
7	4	75169		ATTACCO LANCIA SUPERIORE COMPLETO	NR
7	5	75616		BRACCIO LAVAGGIO	NR
7	6	75165		TUBO MANDATA LAVAGGIO TRAINO	NR
7	7	80187	C.80187	MANICOTTO MANDATA POMPA RIVER 82/83	NR
7	8	75171		ATTACCO LANCIA INFERIORE COMPLETO	NR
7	9	926150	DPE2640	POMPA 4225/2 1.4KW 230/400-240/415 50HZ	NR
7	10	926056	DZG461	GOMITO GOMMA ASPIRAZIONE POMPA 120/140	NR
7	11	42028		TRONCHETTO ASPIRAZIONE	NR
7	12	929164	DZG60	GOMITO IN GOMMA P2703 SAIAG	NR
7	13	75171		ATTACCO LANCIA INFERIORE COMPLETO	NR
7	14	75165		TUBO MANDATA LAVAGGIO TRAINO	NR
7	15	77562		MANICOTTO MANDATA PRELAVAGGIO SINISTRO	NR
7	16	77554		STAFFA POMPA PRELAVAGG. PG FINITO	NR
7	17	77553		ELETTROPOMPA 0,8 KW 230-400V/3PH/50HZ	NR
7	18	80186	C.80186	MANICOTTO ASPIRAZ.POMPA RIVER	NR
7	21	CGR4131NT		O-RING 4131 VITON NERO SH.70	NR
8	1	926150	DPE2640	POMPA 4225/2 1.4KW 230/400-240/415 50HZ	NR
8	2	335003	REB335003	VENTOLA 1295/2277	NR
8	3	80880		FLANGIA PER ELETTROPOMPA 4225/2	NR
8	4	141002	REB141002	TENUTA MECCANICA ROTANTE D 12	NR
8	5	456023		OR FIR 1225-41-95	NR
8	6	124002		GIRANTE POMPA 50HZ 1225	NR
8	7	80882		NON A LISTINO	
9	1	77553		ELETTROPOMPA 0,8 KW 230-400V/3PH/50HZ	NR
9	2	315011	REB315011	FLANGIA POMPA LGB T-150/160/170	NR
9	3	926255	RAT211	TENUTA MECCANICA PER EL./POMPA ZF40V	NR
9	4	456031	REB456031	OR T30-1297 D.2	NR
9	5	77520		GIRANTE PER ELETTROPOMPA	NR