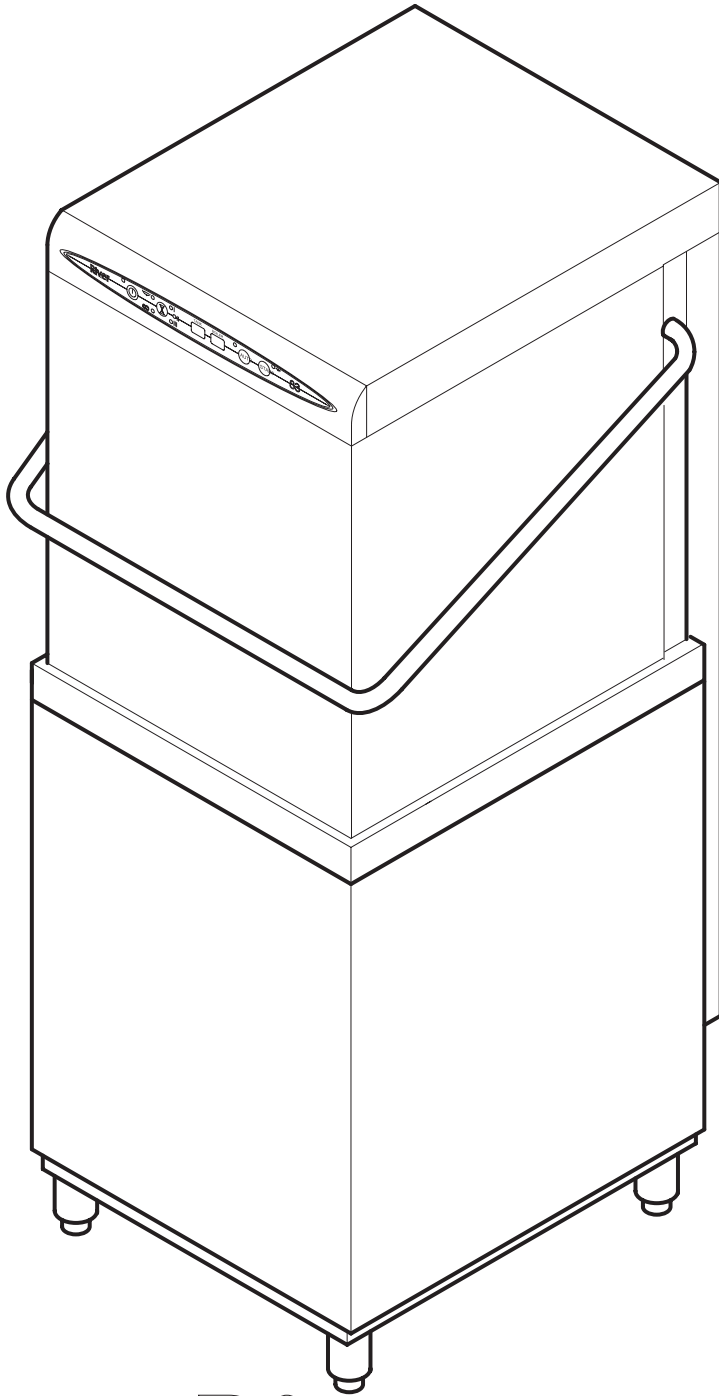
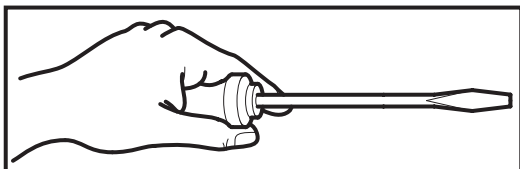


**C** **R** **P**  
**O** **N** **E**  
**S** **I** **R**  
**T** **S** **F**  
**A** **E** **O**  
**N** **R** **R**  
**A** **N** **A**  
**N** **C** **N**  
**C** **E** **N**  
**E**



River  
**81/82**

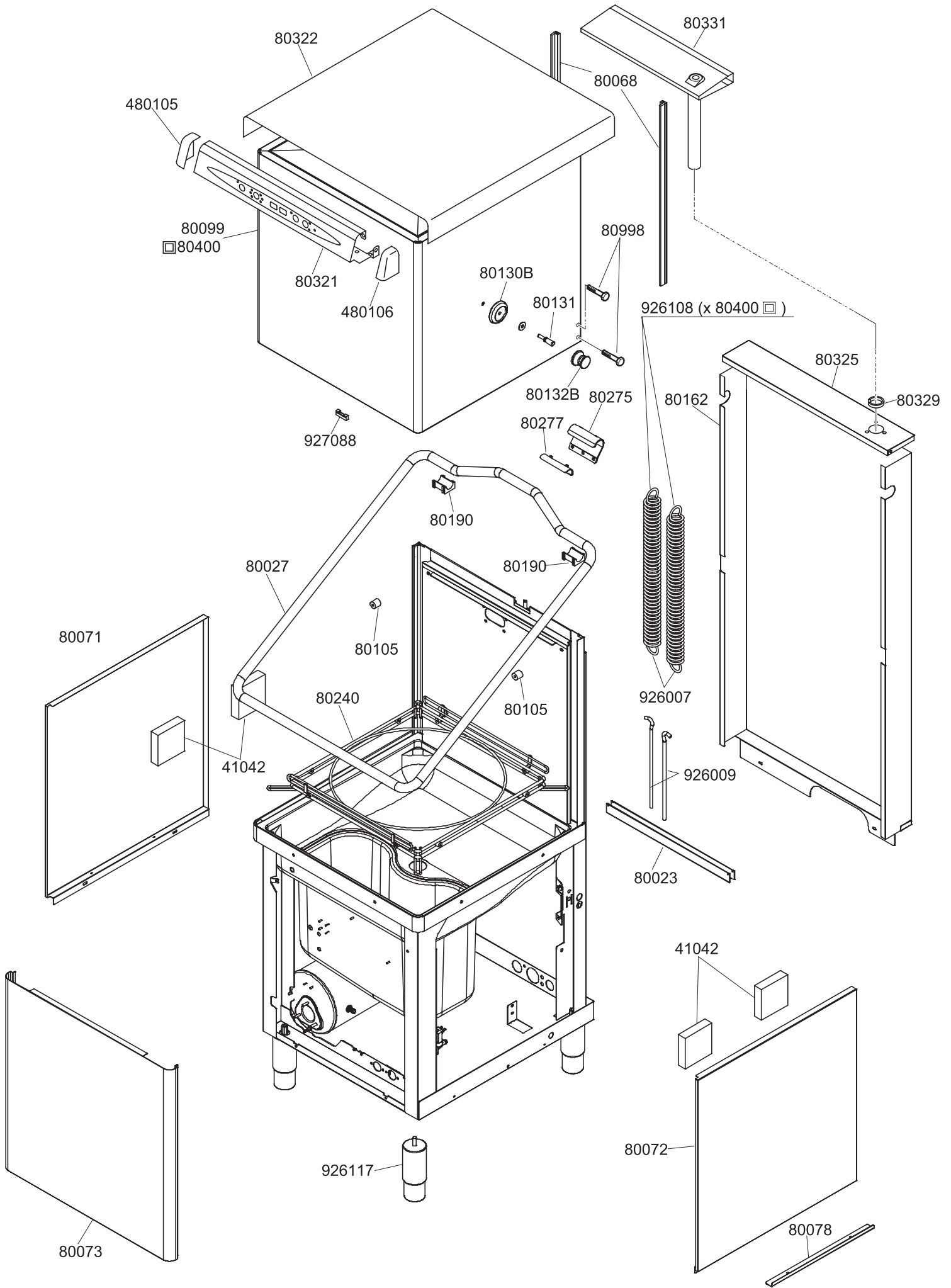


**2003**

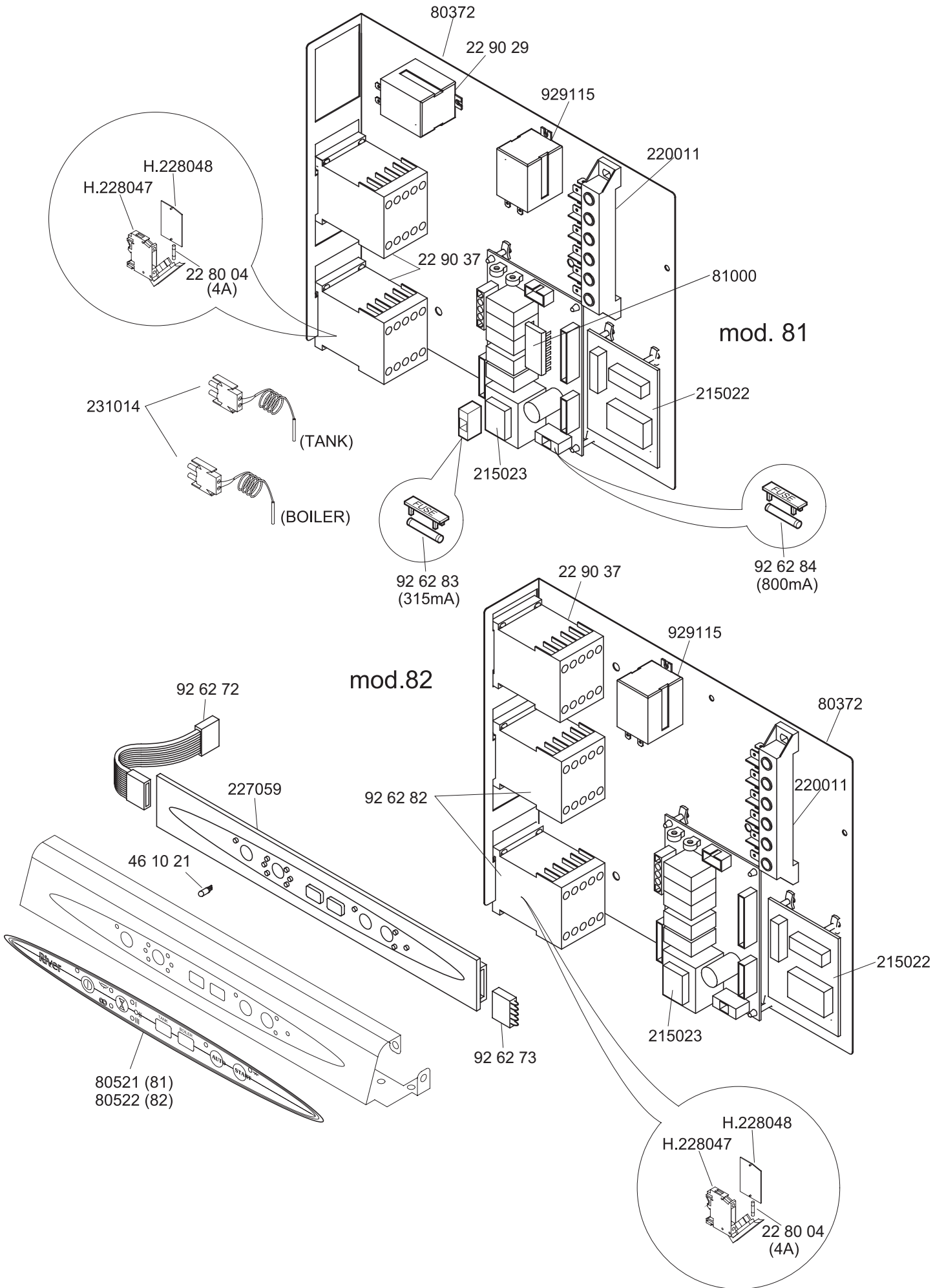
# RIVER 81/82

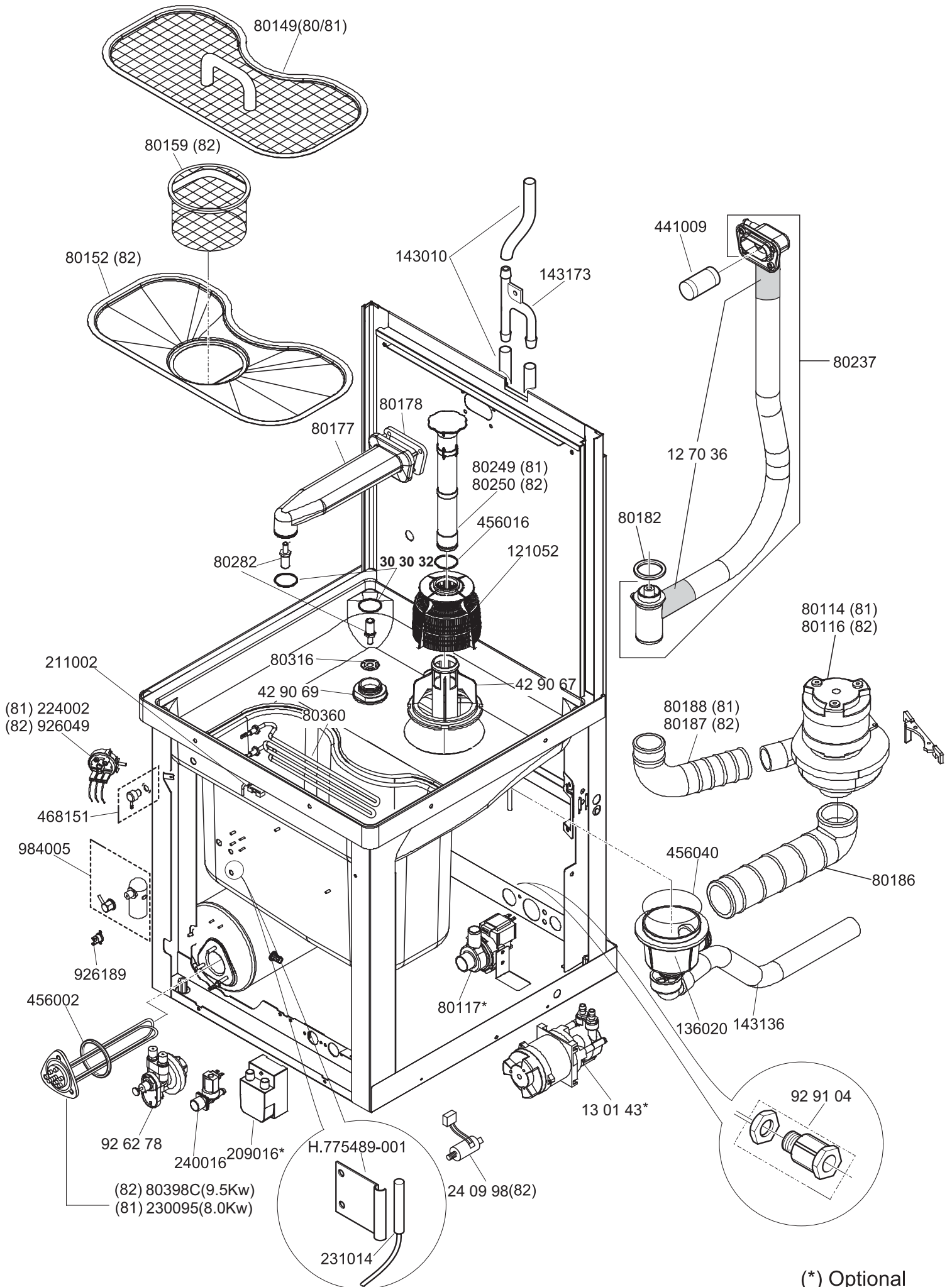
- Tav. 1 – Machine Body
- Tav. 2 – Electrical components
- Tav. 3 – Components in the tank
- Tav. 3A – Components in the tank
- Tav. 4 – Wash arms – Rinsing
- Tav. 5 – Wash pump
- Tav. 6 – Wash pump
- Tav. 7 – Rinse pump

- Tab. 1 – Carrosserie
- Tab. 2 – Installation électrique
- Tab. 3 – Composants de cuve
- Tab. 3A – Composants de cuve
- Tab. 4 – Rampes de lavage Rinçage
- Tab. 5 – Pompe lavage
- Tab. 6 – Pompe lavage
- Tab. 7 – Pompe Rinçage

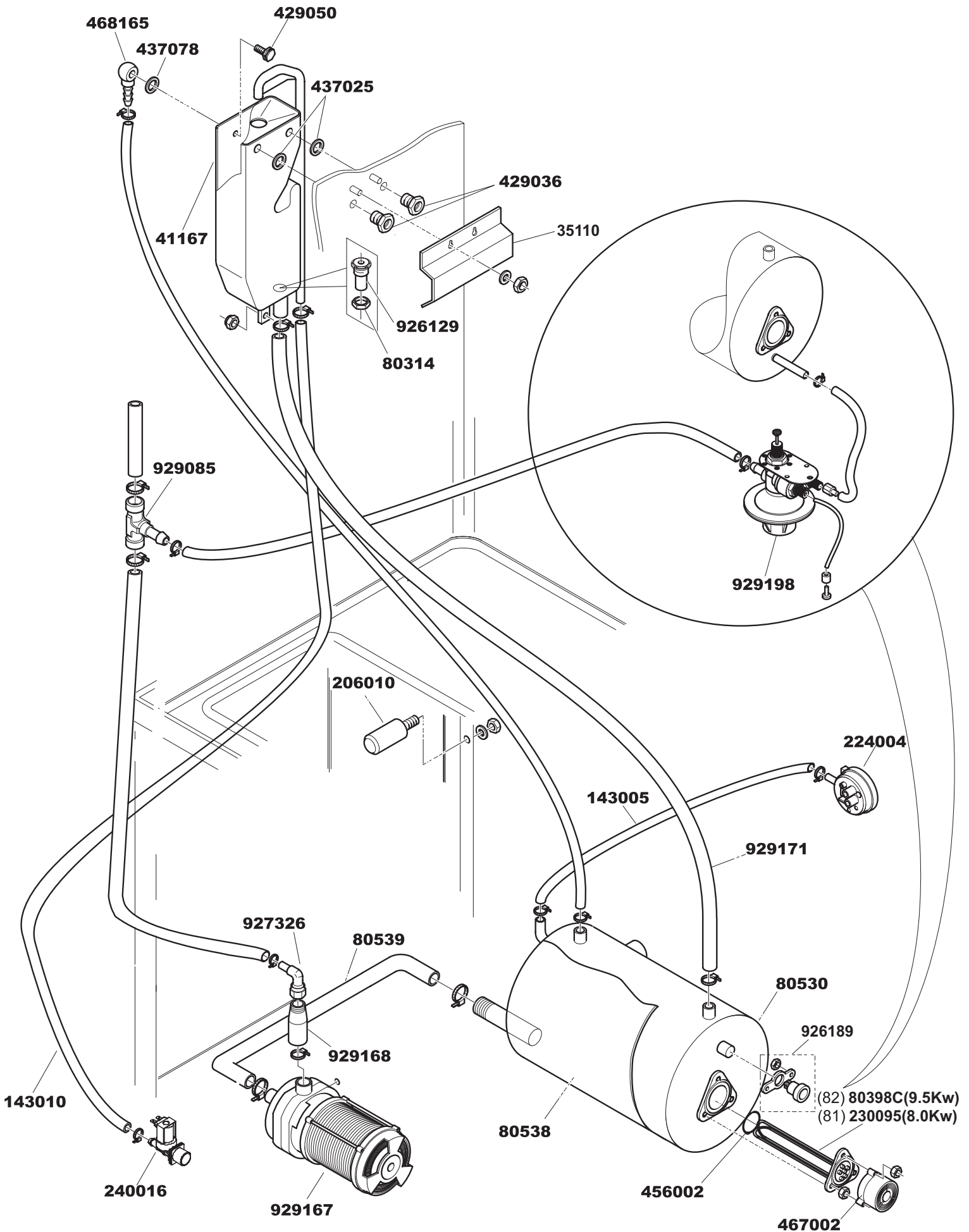


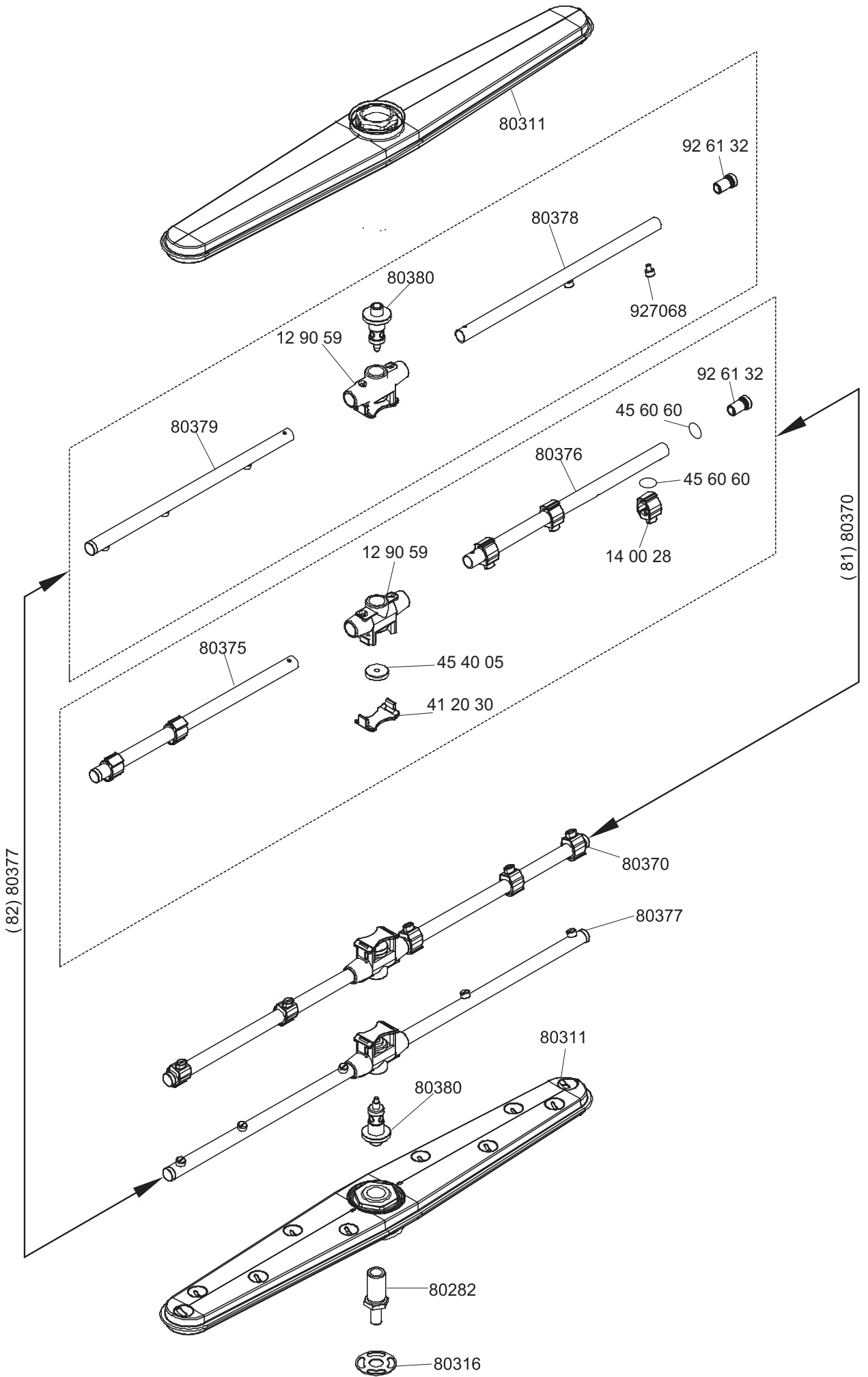
□ (Coibentazione; Insulation)

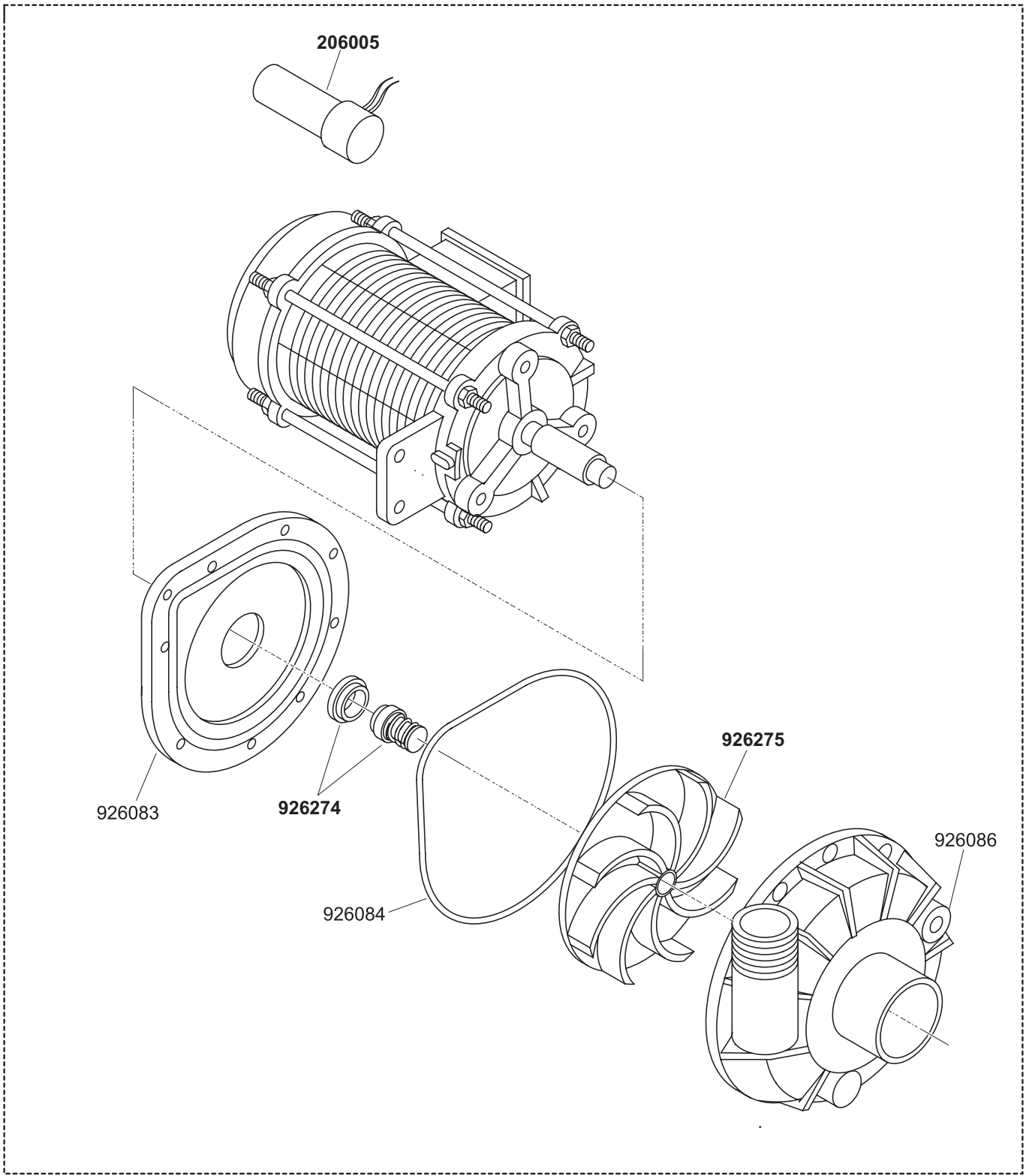




(\*) Optional

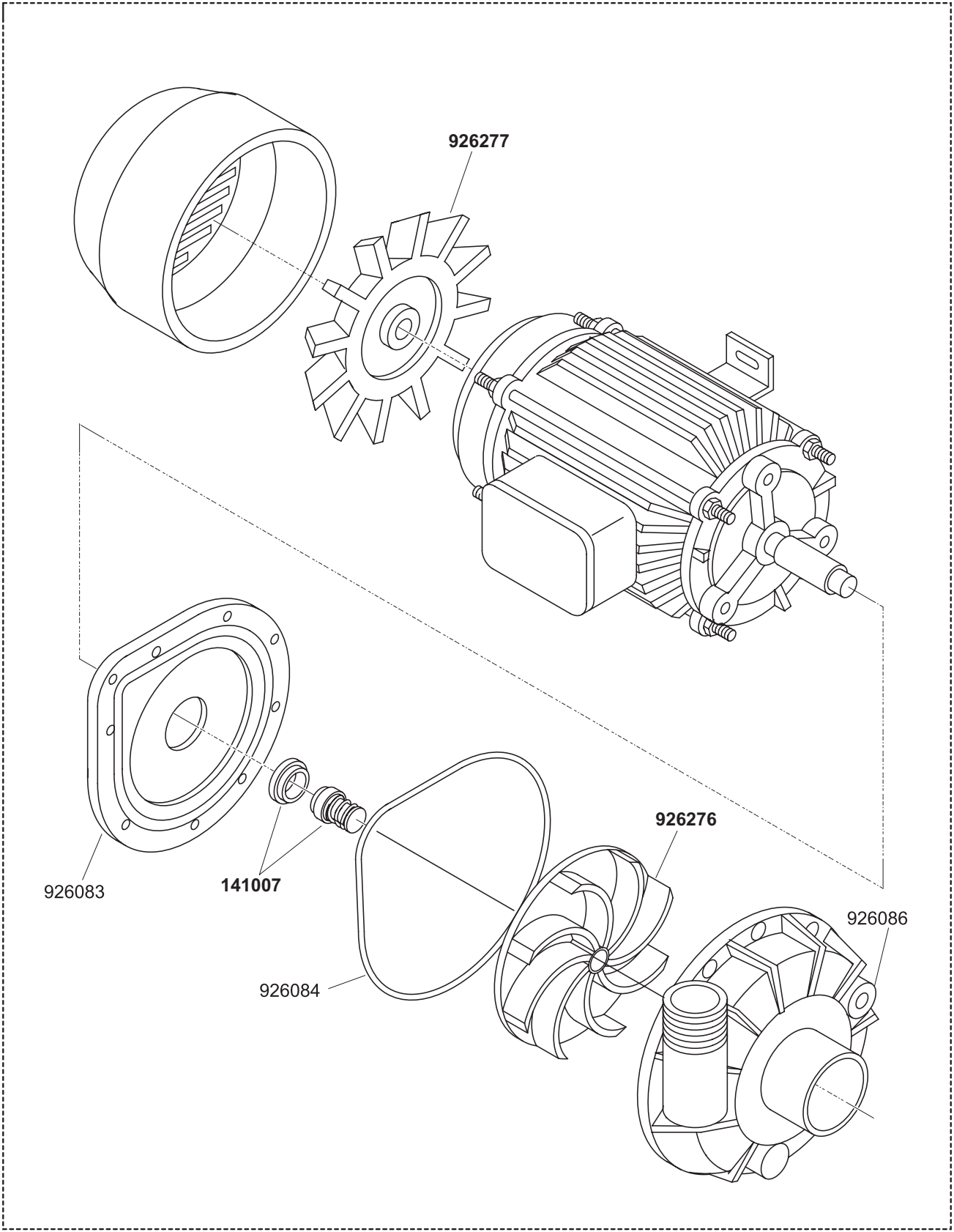






80114 (ZF522)  
RV81





80116 (AM5225)  
RV82

