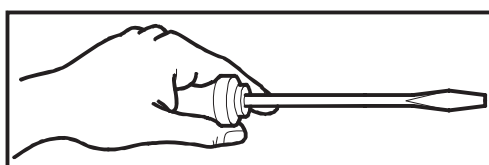


RIVER 81



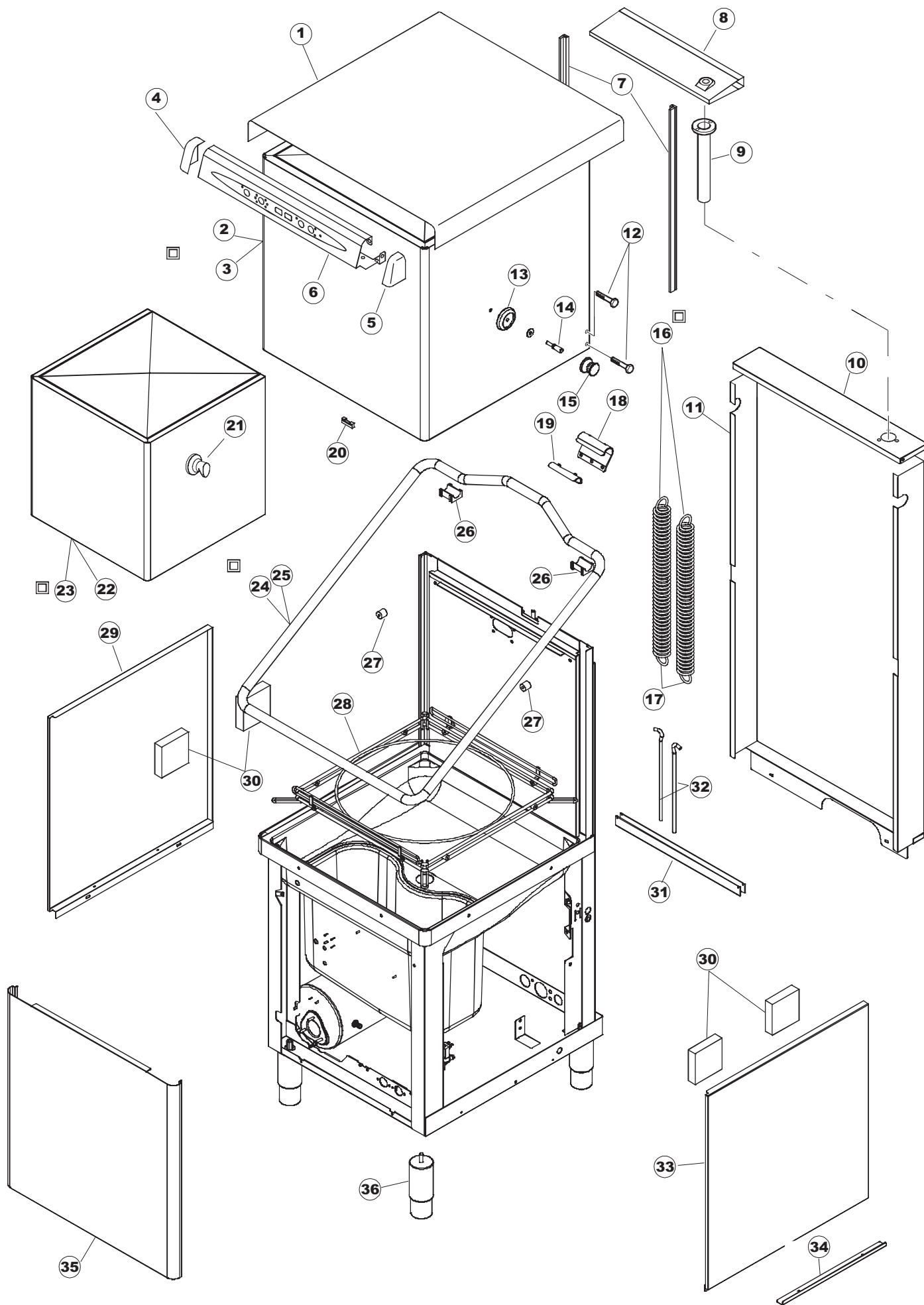
Tav. 1 – Carrozzeria
Tav. 2 – Impianto elettrico
Tav. 3 – Componenti in vasca
Tav. 4 – lance lavaggio – Risciacquo
Tav. 5 – Pompa lavaggio

Tav. 1 – Machine Body
Tav. 2 – Electrical components
Tav. 3 – Components in the tank
Tav. 4 – Wash arms – Rinsing
Tav. 5 – Wash pump

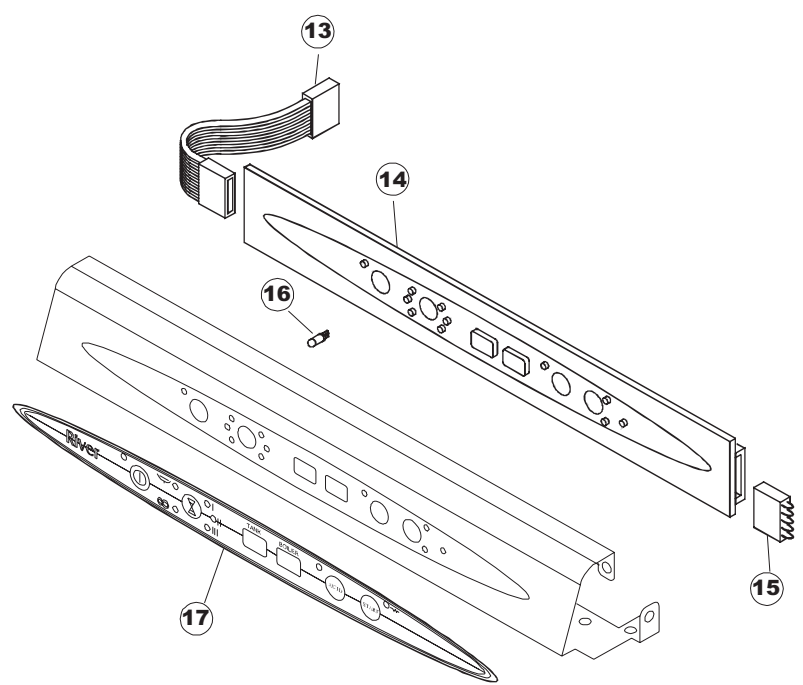
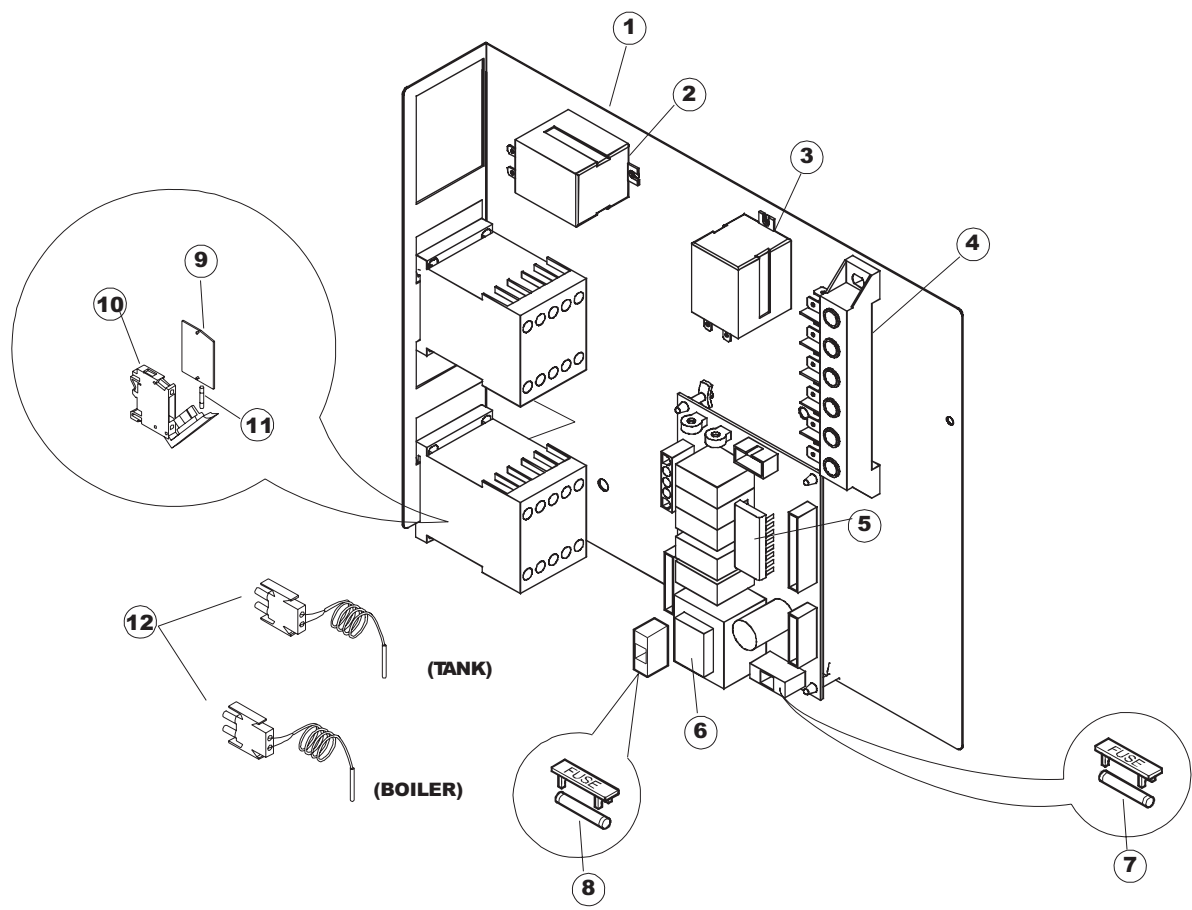
Tab. 1 – Carroceria
Tab. 2 – Instalaciòn elèctrica
Tab. 3 – Componentes en cuba
Tab. 4 – Lances lavages – Enjuague
Tab. 5 – Bomba lavado

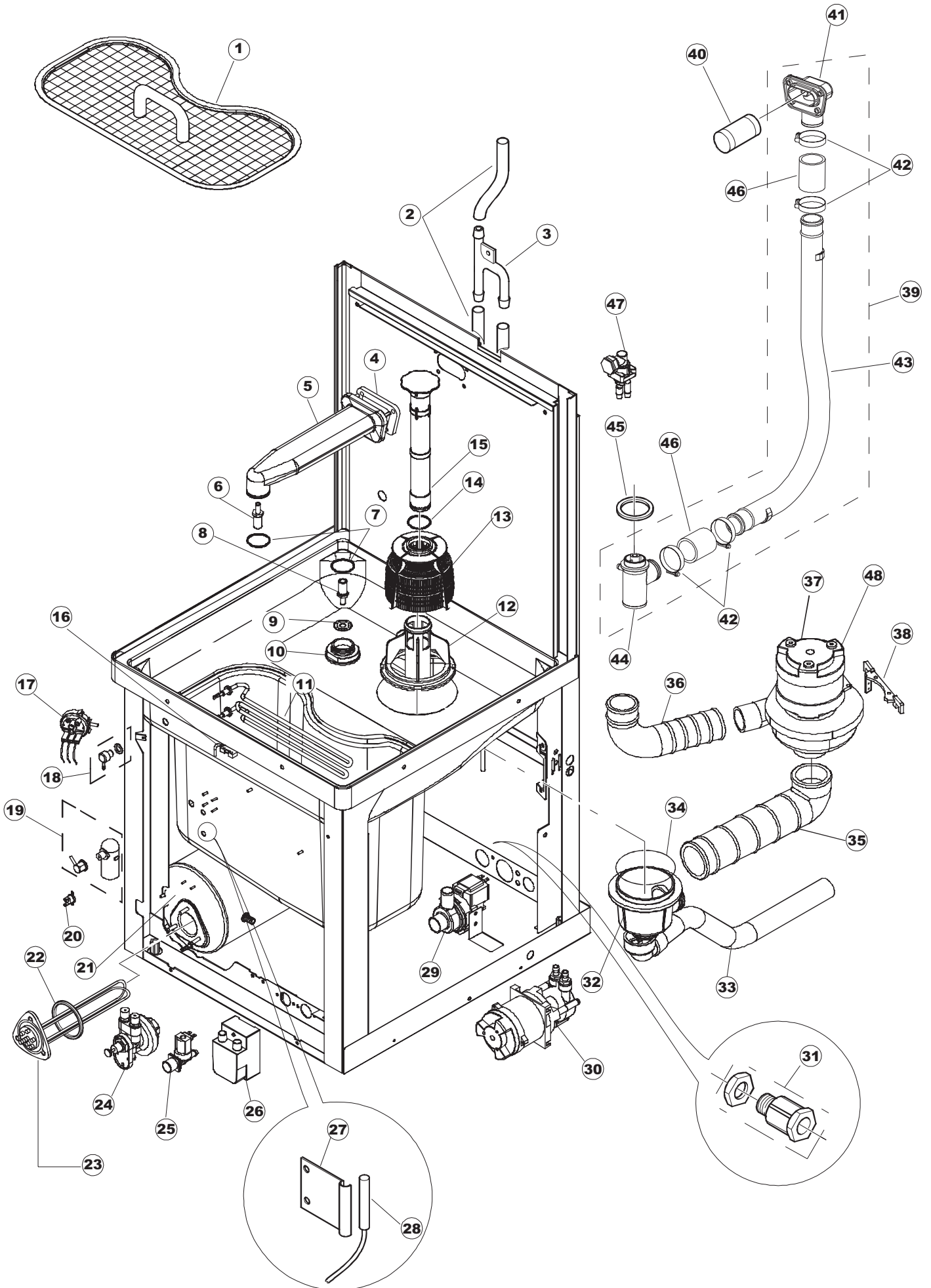
Tab. 1 – Carrosserie
Tab. 2 – Installation électrique
Tab. 3 – Composants de cuve
Tab. 4 – Rampes de lavage Rinçage
Tab. 5 – Pompe lavage

Taf. 1 – Verkleidung
Taf. 2 – Elektrische Anlage
Taf. 3 – Bauteile im Waschtank
Taf. 4 – Spuelarme – Klarspülung
Taf. 5 – Spülpumpe

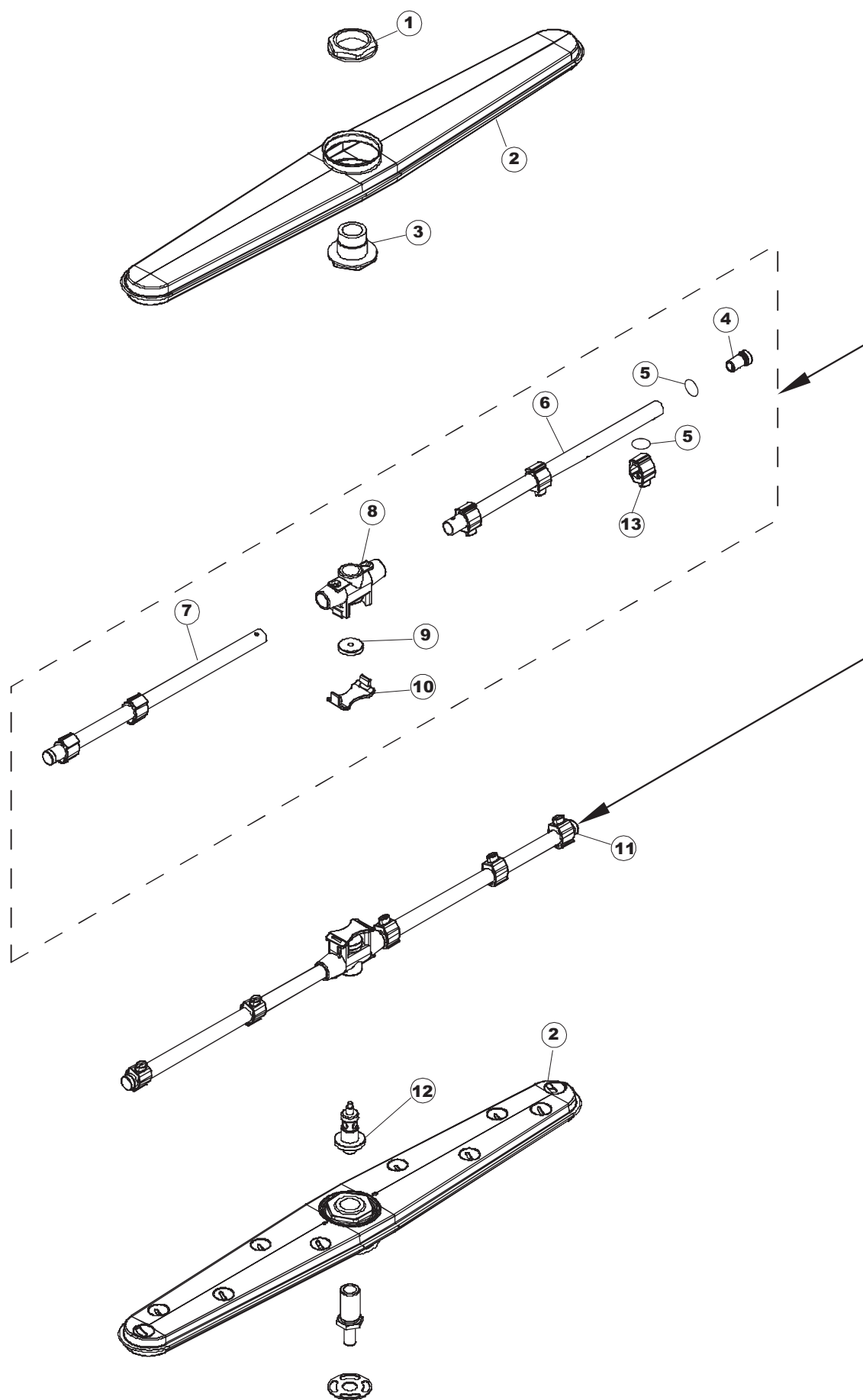


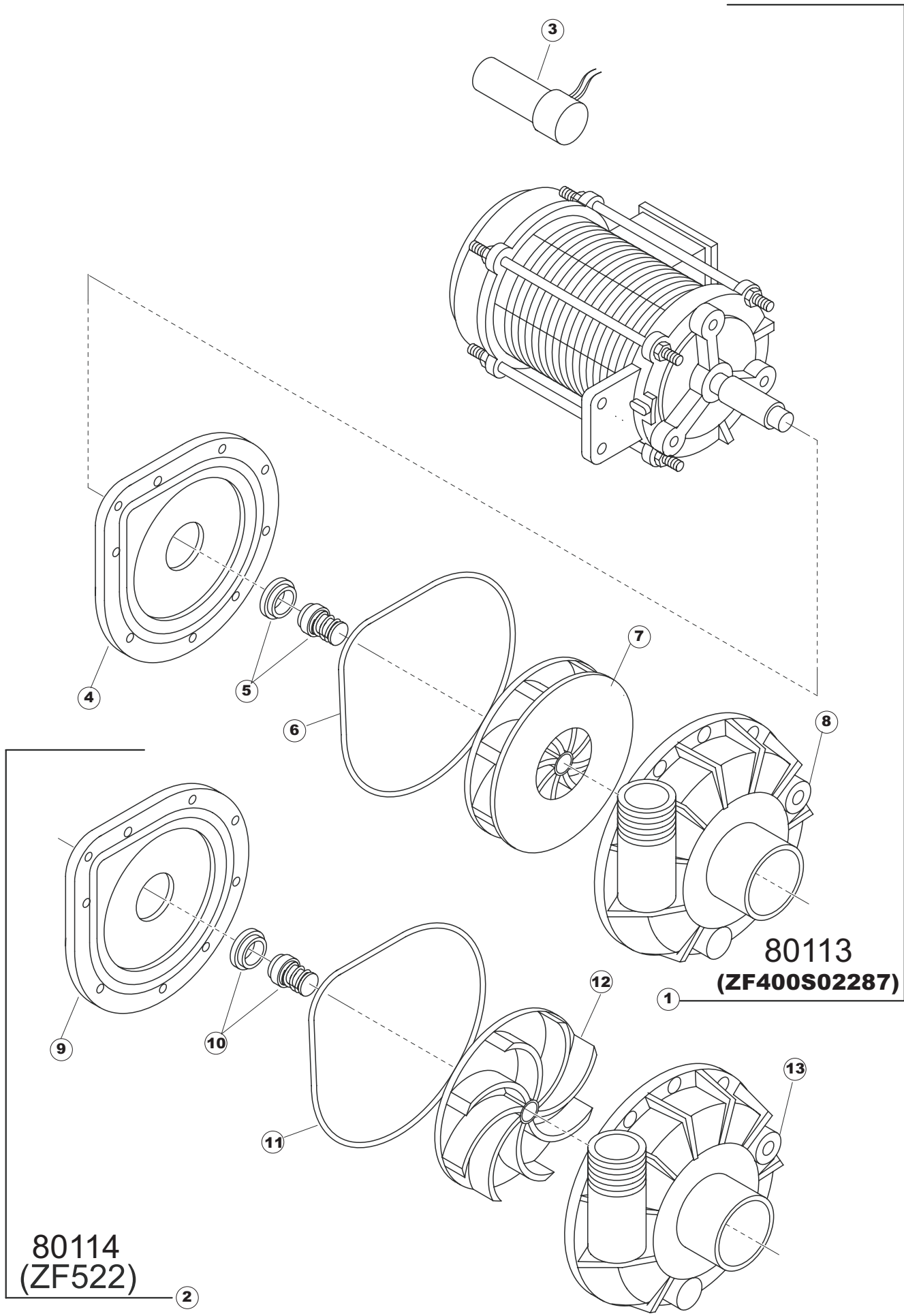
□ (Coibentazione; Insulation)





(*) Optional





80114
(ZF522)

2

80113
(ZF400S02287)

1

RV81A LAVASTOVIGLIE MOD RIVER81 CON APERTURA AUTOMATICA

(*) Ricambio consigliato.

Pagina	Posizione	Codice ricambio	Vecchio codice	Descrizione
1	1	80322	C.80322	PANNELLO COMANDI
1	2	80108		CAPOT X PANN.COMANDI SUPERIORE
1	3	80109		CAPOT COIB. X PANN.COMANDI SUPERIORE
1	4	480105	REB480105	TAPPO CAPPELLO SX.X5 EB
1	5	480106	REB480106	TAPPO CAPPELLO DX.X5 EB
1	6	80321	C.80321	PANNELLO COMANDI
1	7	80068	C.80068	GUIDA CAPOT
1	8	80323	C.80323	ALZATINA POSTERIORE
1	9	80631		TUBO PASSACAVI PANNELLO POSTERIORE
1	10	80630		PANNELLO POSTERIORE
1	11	80162	C.80162	PANNELLO POSTERIORE
1	12	80998		VITE PLASTICA M4X6 (DIN933) GOLD
1	13	80130B	C.80130B	BASE RUOTA
1	14	80131	C.80131	PERNO GUIDA
1	15	80132B	C.80132B	PERNO DI SOLLEVAMENTO CAPP
1	16	926108	CMT520	MOLLA ACCIAIO A TRAZIONE PER LAVASTOVI-
1	17	926007	CMT549	MOLLA ACCIAIO A TRAZIONE PER LAVASTOVI-
1	18	80275	C.80275	STAFFA AGGANCIAMENTO MOLLE ST - FINITA
1	19	80277	C.80277	PATTINO AGGANCIAMENTO MOLLE
1	20	927088	CWM7	MAGNETE PER MICROINTERRUTTORE CAPP
1	21	80632B		SUPPORTO DI SOLLEVAMENTO CAPP
1	22	80672		CAPP A PARETE SINGOLA PER CAPOT CON COMANDI SUPERIORI COMPLETA
1	23	80673		NON A LISTINO
1	24	80027	C.80027	MANIGLIONE
1	25	80028		MANIGLIONE 20/10 (CAPPE COIBENTATE)
1	26	80190	C.80190	SQUADRA SUPP.MANIGLIONE
1	27	80105	C.80105	TAMPONE FERMA CAPP
1	28	80240		TELAIO PORTACESTO
1	29	80071	C.80071	PANNELLO LATERALE SINISTRO
1	30	41042	C.41042	TAMPONE ADESIVO
1	31	80023	C.80023	SQUADRA
1	32	926009	DAG332	GANCIO DI REGOLAZIONE MOLLE CAPP

RV81A LAVASTOVIGLIE MOD RIVER81 CON APERTURA AUTOMATICA

(*) Ricambio consigliato.

Pagina	Posizione	Codice ricambio	Vecchio codice	Descrizione
1	33	80072	C.80072	PANNELLO LATERALE DESTRO
1	34	80078	C.80078	STAFFA SOTTOPIANI GOLD PG FINITO
1	35	80073	C.80073	PANNELLO ANTERIORE
1	36	926117	DWP128U	PIEDE
2	1	80372	C.80372	PANNELLO COMPONENTI ELETTRICI
2	2	229029	REB229029	RELE' FINDER 65.31 230/50
2	3	929115	DER1108	RELE 16A-230V
2	4	220011	REB220011	MORSETTIERA
2	5	81000		MICROPROCESSORE
2	6	215023		SCHEDA GET-5/NIAGARA-RIVER
2	7	926284		FUSIBILE
2	8	926283		FUSIBILE
2	9	H.228048		TAPPO PORTAFUSIBILE
2	10	H.228047		PORTAFUSIBILE
2	11	228004		FUSIBILE
2	12	231014		SONDA TEMPERATURA GET-5
2	13	926272		CAVO FLAT CAPOT RIVER
2	14	227059		VEDI CODICE 227084
2	15	CN1		CONNETTORE SCHEDA
2	16	461021		PIEDINO PL.SCHEDA PULS.X5
2	17	80520	C.80520	INTERFACCIA ADESIVA DI CONTROLLO
3	1	80149	C.80149	FILTRO PIANO COMPLETO
3	2	143010	SPG61	TUBO IN GOMMA 12X19,5 (FOOD QUALITY)
3	3	143173	REB143173	RACCORDO Y
3	4	80178	C.80178	GUARNIZIONE
3	5	80177	C.80177	COLLETTORE LAVAGGIO
3	6	80282	C.80282	PERNO LANCIA IN ACCIAIO INOSSIDABILE
3	7	303032		ANELLO INOX DI TENUTA LAVAGGIO X5
3	8	80283		PERNO INFERIORE
3	9	80316	C.80316	PARZIALIZZATORE LAVAGGIO CAPOT
3	10	80281		GHIERA LAVAGGIO INFERIORE INTERNA
3	11	80360	C.80360	RESISTENZA VASCA 3000 W 230V

RV81A LAVASTOVIGLIE MOD RIVER81 CON APERTURA AUTOMATICA

(*) Ricambio consigliato.

Pagina	Posizione	Codice ricambio	Vecchio codice	Descrizione
3	12	80470		GHIERA SCARICO
3	13	121081	REB121081	FILTRO
3	14	456016	REB456016	guarnizione o-ring
3	15	80249	C.80249	TROPPOPIENO
3	16	211002	REB211002	CONTATTO MAGNETICO
3	17	224002	REB224002	PRESSOSTATO 110-60
3	18	468151	DZR150NT	RACCORDO DETERSIVO VASCA
3	19	984005	REB984005	GRUPPO TRAPPOLA D'ARIA
3	20	926189	DRT140	TERMOSTATO 95°C
3	21	80389	C.80389	BOILER
3	22	456002	REB456002	guarnizione o-ring
3	23	230083C	REB230083C	RESISTENZA
3	24	926278		VEDI CODICE 209025
3	25	240016	DEV3S16	ELETTROVALVOLA
3	26	209016	DWD4PD	VEDI CODICE 209021
3	27	H.775489-001		CLIP SONDA TEMPERATURA D5
3	28	231014		SONDA TEMPERATURA GET-5
3	29	80117	C.80117	POMPA DI SCARICO
3	30	130143		POMPA RISCIAQUO
3	31	929104		PASSACAVO
3	32	136020	REB136020	CORPO ASPIRAZIONE E SCARICO
3	33	143136	REB143136	TUBO SCARICO VERS.NE INTEGR.22
3	34	456040	REB456040	guarnizione o-ring
3	35	80186	C.80186	MANICOTTO ASPIRAZIONE
3	36	80188	C.80188	MANICOTTO MANDATA LAVAGGIO
3	37	80113		ELETTTROPOMPA
3	38	80545		STAFFA POMPA X 80112 & 80114
3	39	80237	C.80237	MANDATA LAVAGGIO GOLD COMPLETA
3	40	441009	REB441009	GUARNIZIONE IN GOMMA RISCIAQUO
3	41	80174		RACCORDO LAVAGGIO
3	42	CFS1A		FASCETTA SERRAGGIO TUBI
3	43	80238		TUBO MANDATA LAVAGGIO GOL71-74

RV81A LAVASTOVIGLIE MOD RIVER81 CON APERTURA AUTOMATICA

(*) Ricambio consigliato.

Pagina	Posizione	Codice ricambio	Vecchio codice	Descrizione
3	44	80179		RACCORDO LAV. INF. EST.GOLD(COL.NEUTRO)
3	45	80182		GUARNIZIONE MANDATA
3	46	80189		MANICOTTO MANDATA LAVAGGIO
3	47	144010	REB144010	DISPOSITIVO DI NON RITORNO
3	48	80114	C.80114	ELETTROPOMPA 1,1KW 220-240V/50HZ CON CONDENSATORE(ZF522)
4	1	80314	C.80314	GHIERA LANCIA LAVAGGIO
4	2	80311	C.80311	BRACCIO COMPLETO LAVAGGIO
4	3	80310		SUPPORTO BRACCIO
4	4	926132		TAPPO PL.X BRACCIO DI RISC.(DWT312)
4	5	456060		guarnizione o-ring
4	6	80376	C.80376	TUBO RISC.(3FORI)RIVER 80/81
4	7	80375	C.80375	TUBO RISC.(2FORI)RIVER 80/81
4	8	129059		CORPO LANCIA RISCIAQUO
4	9	454005		NOTTOLINO TORNITO D21.5
4	10	412030		FERMO DI SICUREZZA
4	11	80370	C.80370	BRACCIO RISCIAQUO
4	12	80380	C.80380	PERNO LANCIA GIREVOLE
4	13	140028		NON A LISTINO
5	1	80113		ELETTROPOMPA
5	2	80114	C.80114	ELETTROPOMPA 1,1KW 220-240V/50HZ CON CONDENSATORE(ZF522)
5	3	206004	REB206004	CONDENSATORE
5	4	80842		FLANGIA
5	5	80843		TENUTA MECCANICA COMPLETA PER POMPA DI
5	6	80844		GUARNIZIONE POMPA LAVAGGIO
5	7	80845		GIRANTE ELETTROPOMPA
5	8	80846		CHIOCCIOLA ELETTROPOMPA
5	9	926083	RAC134	FLANGIA PER ELETTROPOMPA ZF650 ZF800
5	10	926274		TENUTA MECCANICA POMPA ZF522
5	11	926084	RAG61	GUARNIZIONE ELETTROPOMPA ZF650 ZF800
5	12	926275		GIRANTE ELETTROPOMPA
5	13	926086	RAC435	CHIOCCIOLA ELETTROPOMPA