

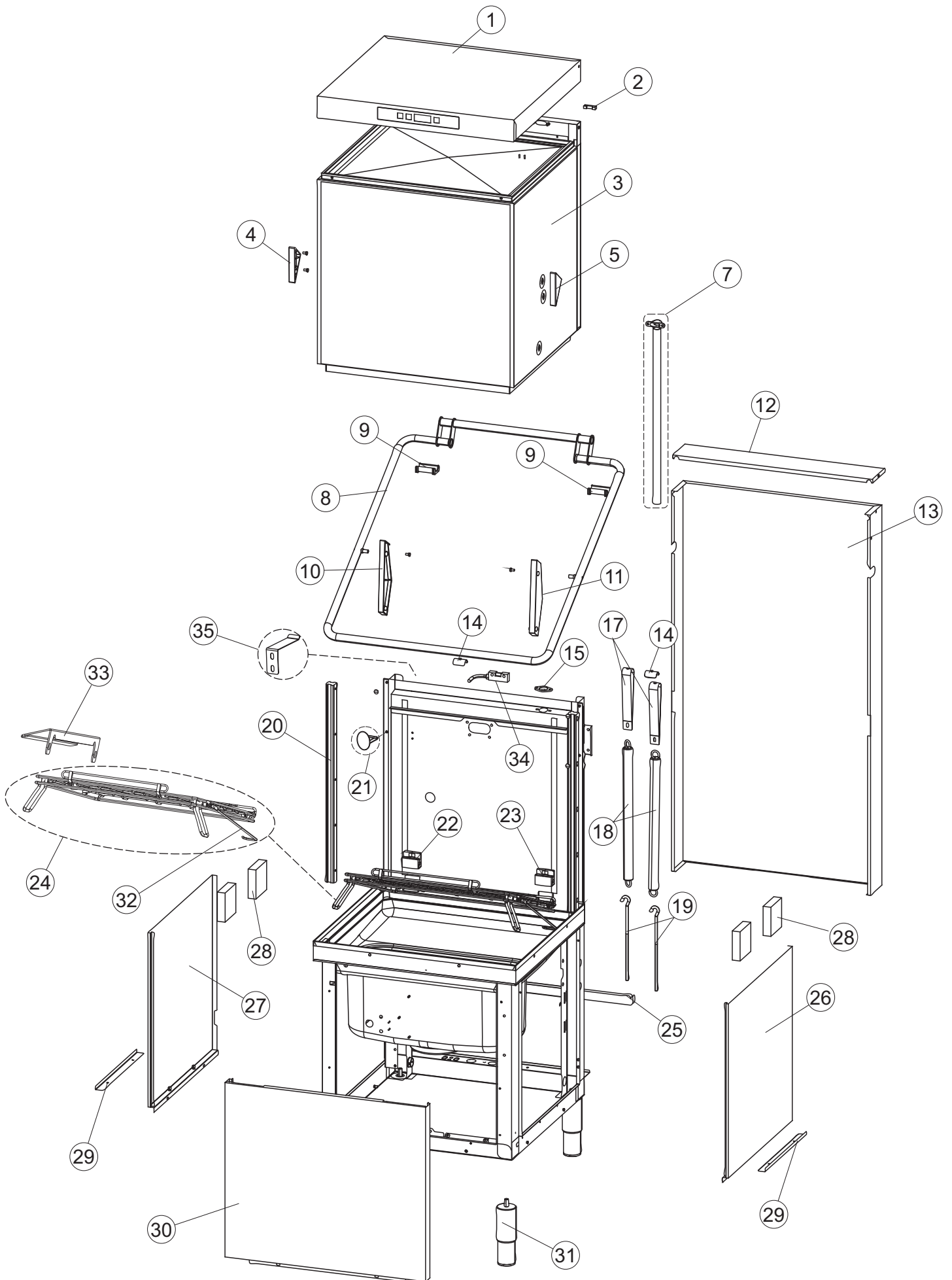
ELETTROBAR

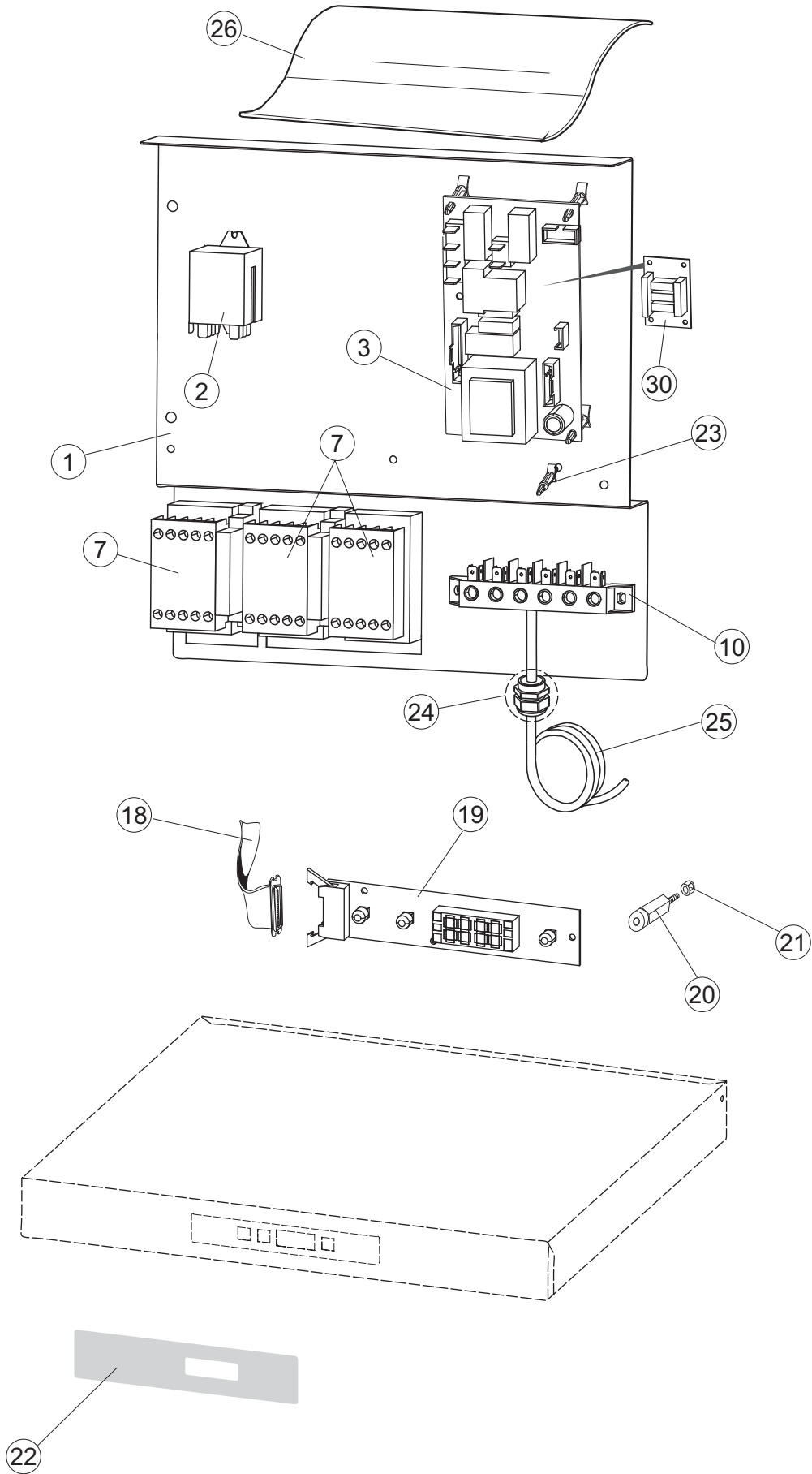
**SPARE PARTS CATALOGUE
ERSATZTEILKATALOG
CATALOGUE PIECES DETACHEES
CATALOGO PARTI RICAMBIO
CATALOGO DE PIEZAS DE RECAMBIO
CATALOGO PEÇAS DE REPOSIÇÃO**

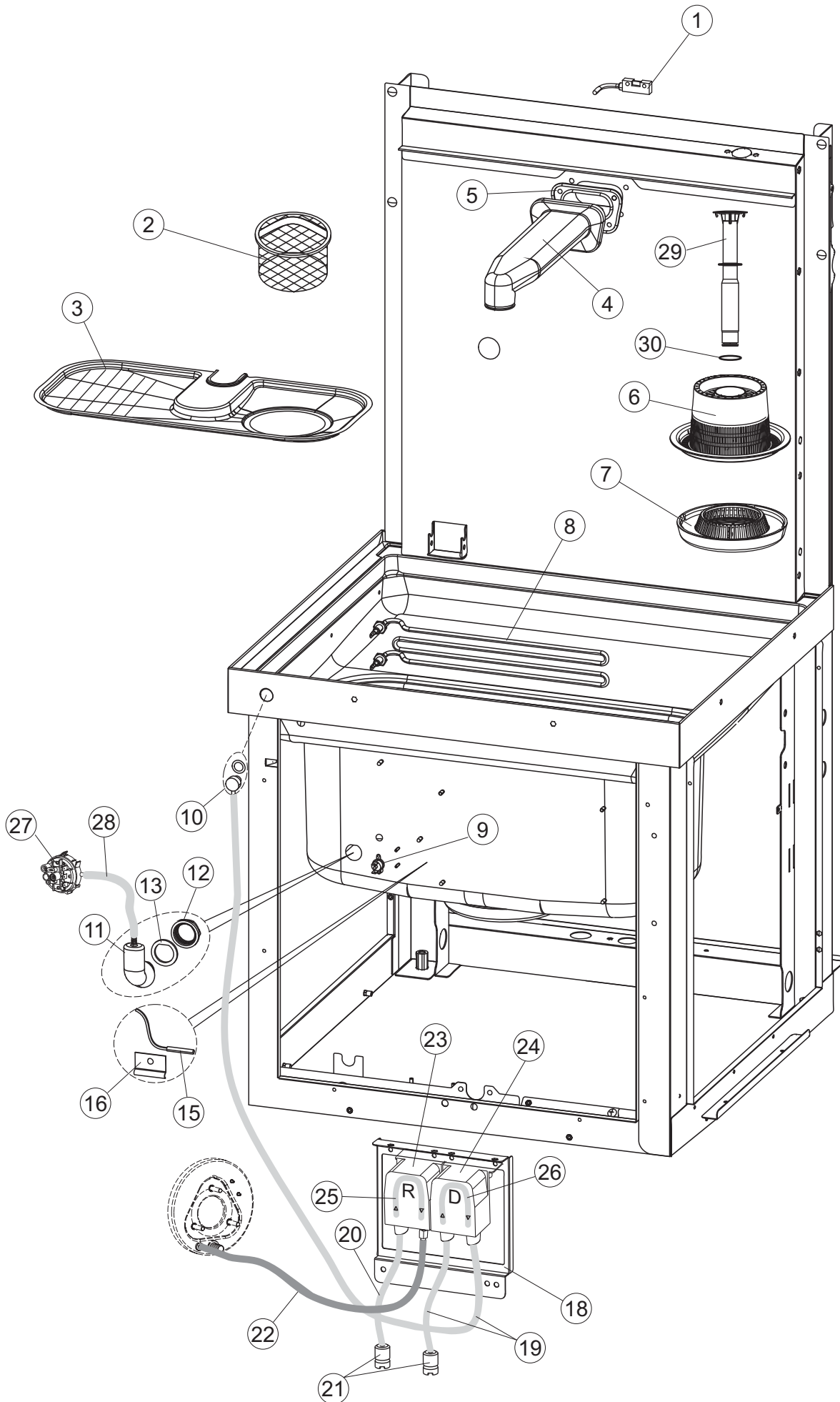
Niagara 283L-2

12-02-2014

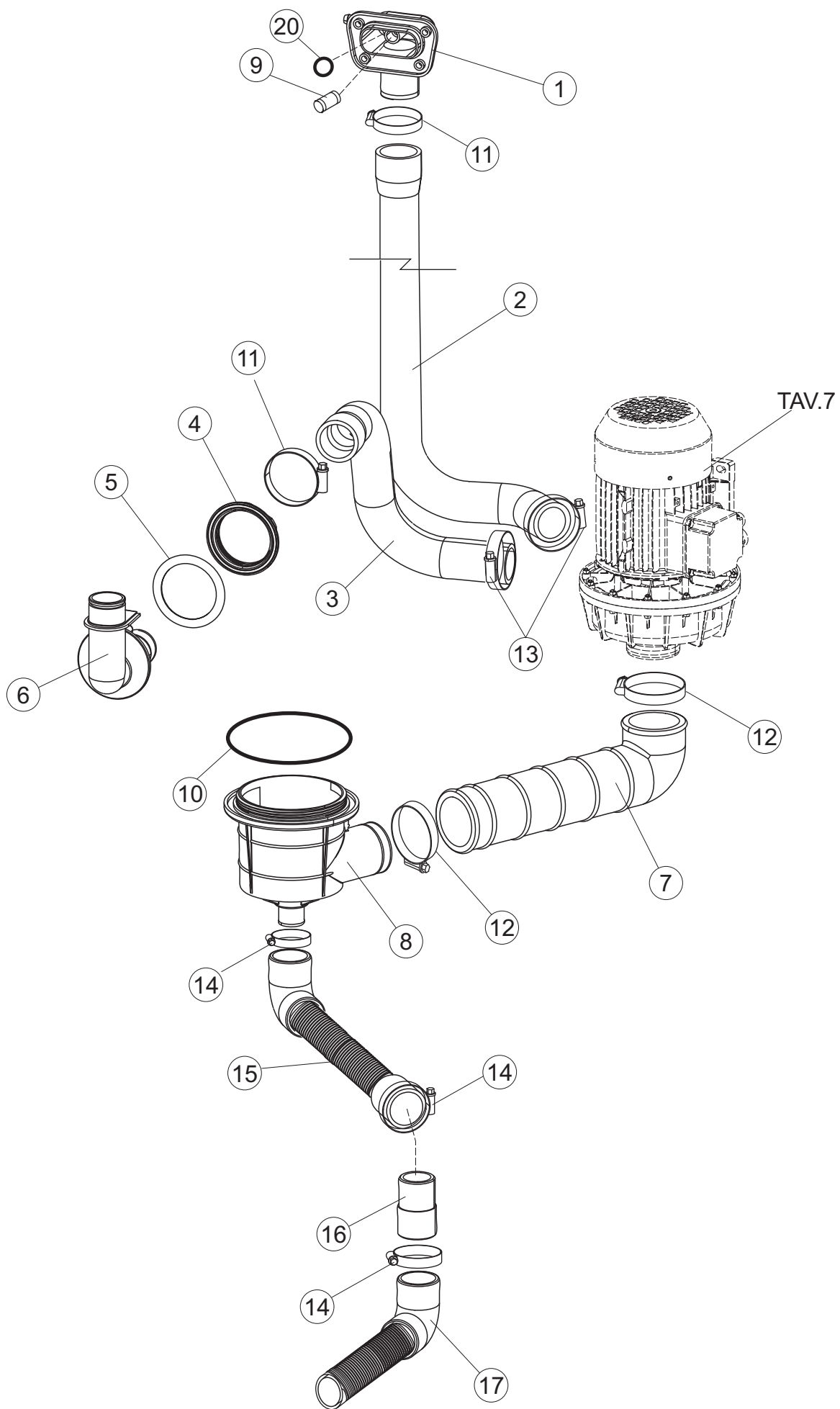
1

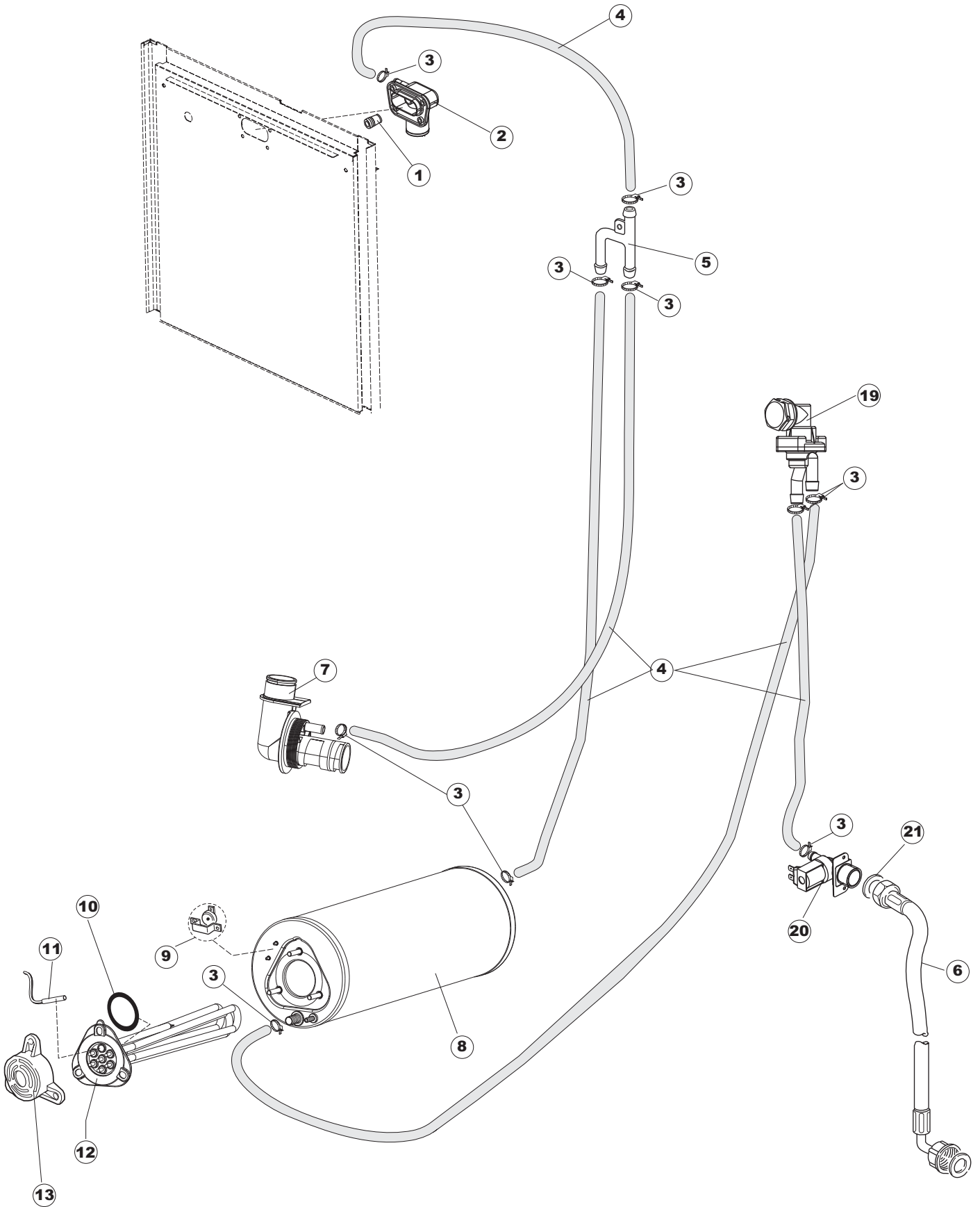




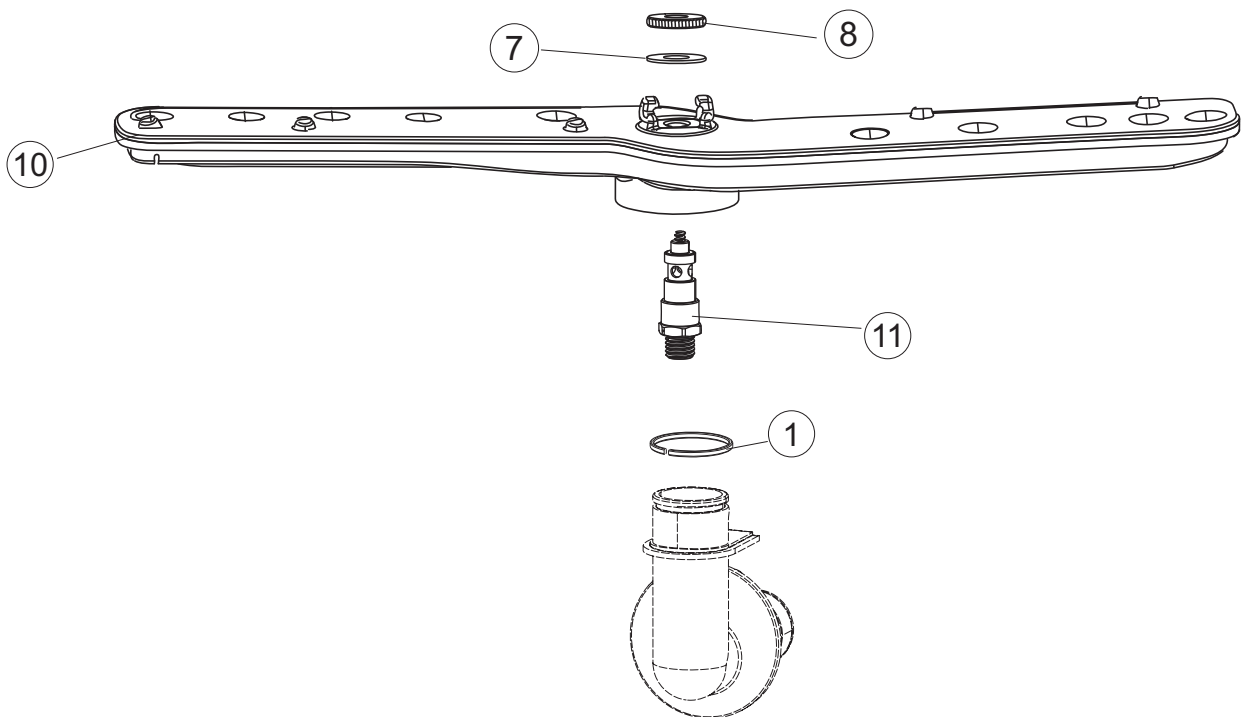
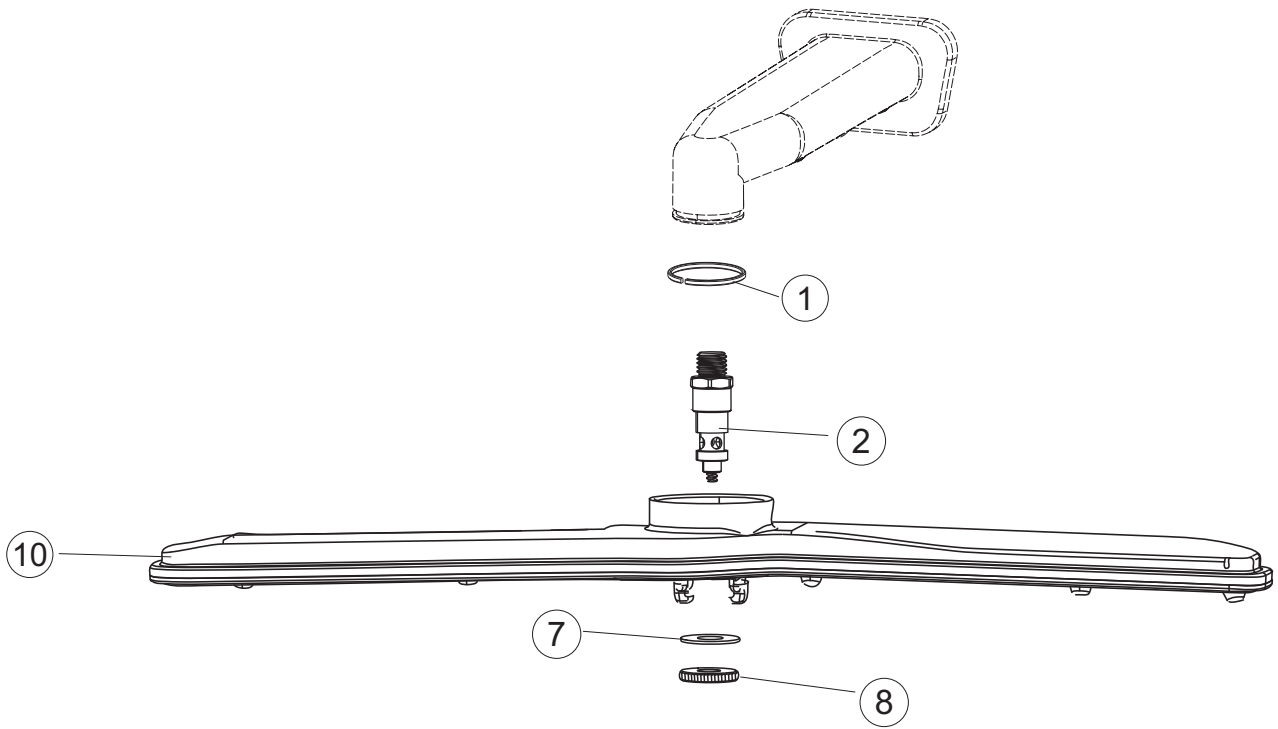


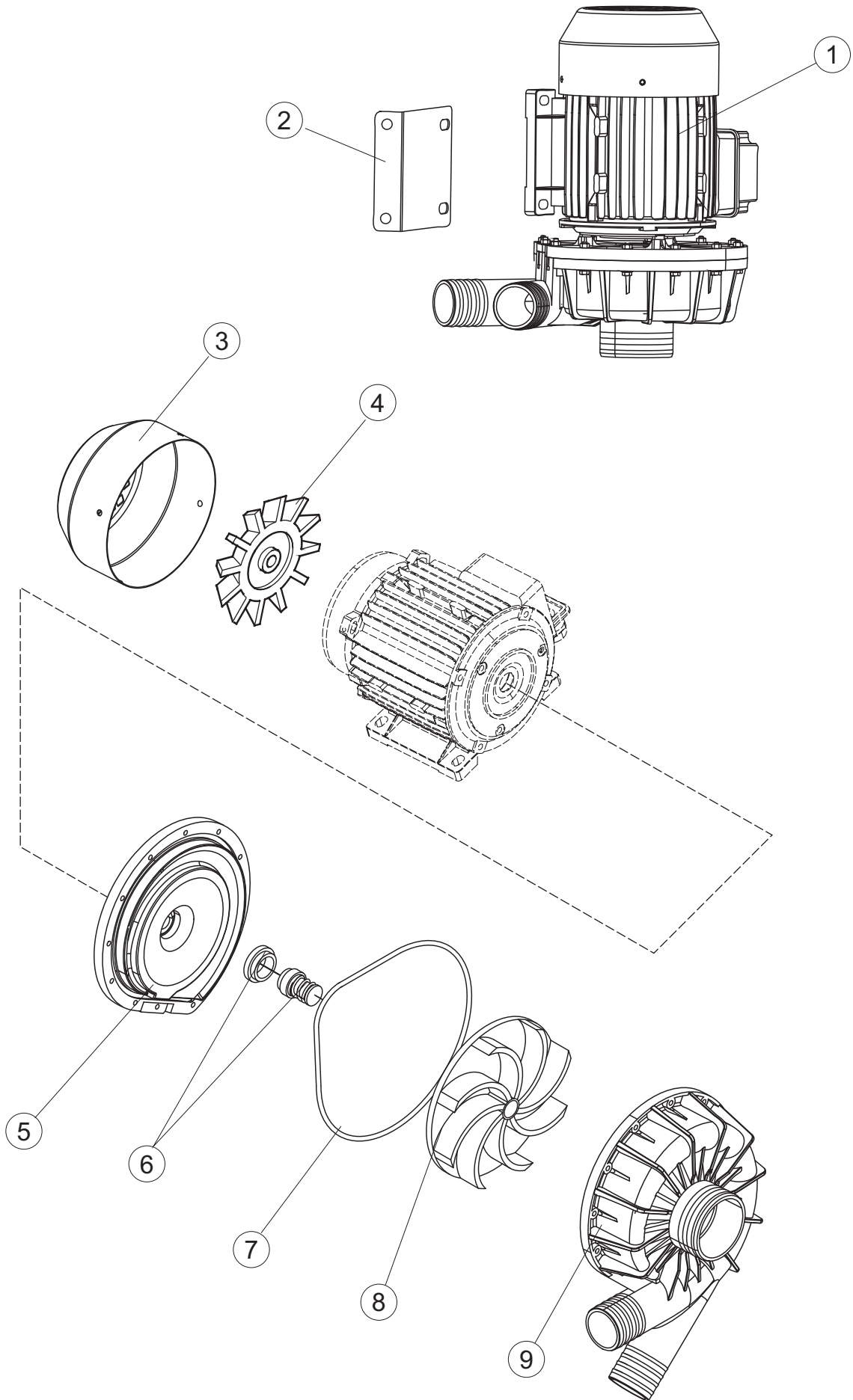
4





6





(*) Ricambio consigliato.

Pagina	Posizione	Codice ricambio	Vecchio codice	Descrizione
1	1	70346		NON A LISTINO
1	2	927088	CWM7	MAGNETE PER MICROINTERRUTTORE CAPP
1	3	70339		GRUPPO CAPP SQUADRATA ISOLATA COMPLETA
1	4	70210		FERMO LEVA SINISTRA CAPP
1	5	70211		FERMO LEVA DESTRA CAPP
1	7	70094		TUBO PASSA FLAT
1	8	70120		NON A LISTINO
1	9	70192		SUPPORTO MANIGLIONE
1	10	70208		LEVA SX CAPP
1	11	70209		LEVA DX CAPP
1	12	70324		PANNELLO POSTERIORE
1	13	70163		PANNELLO POSTERIORE SKIN_PLATE
1	14	70277		PATTINO
1	15	70092		FLANGIA TUBO
1	17	70031		GANCIO DI REGOLAZIONE MOLLE CAPP
1	18	926108	CMT520	MOLLA ACCIAIO A TRAZIONE PER LAVASTOVI-
1	19	926009	DAG332	GANCIO DI REGOLAZIONE MOLLE CAPP
1	20	K70365		KIT SOSTITUZIONE GUIDA CAPP
1	21	70998		DISTANZIALE
1	22	70036		SUPPORTO SINISTRO
1	23	70035		SUPPORTO DESTRO
1	24	70255		TELAIO PORTACESTO
1	25	70019		STAFFA DI SUPPORTO MOLLE
1	26	70072		PANNELLO LATERALE DESTRO
1	27	70071		PANNELLO LATERALE SINISTRO
1	28	41042	C.41042	TAMPONE ADESIVO
1	29	80078	C.80078	STAFFA SOTTOPIANI GOLD PG FINITO
1	30	70379		PANNELLO ANTERIORE
1	31	73100		PIEDE
1	32	70265		CAVALLETTO
1	33	70250		SPONDA PORTACESTI
1	34	80871		MICRO MAGNETICO

(*) Ricambio consigliato.

Pagina	Posizione	Codice ricambio	Vecchio codice	Descrizione
1	35	70300		STAFFA DI TERRA MANIGLIONE
2	1	70459		PANNELLO PER COMPONENTI ELETTRICI
2	2	929115	DER1108	RELE 16A-230V
2	3	215034-1		SCHEDA ELETTRONICA
2	7	73350		CONTATTORE
2	10	220011	REB220011	MORSETTIERA
2	18	80933		CAVO FLAT
2	19	80944		TASTIERA
2	20	419036		DISTANZIALI SCHEDA
2	21	417119		DADO
2	22	70727		INTERFACCIA ADESIVA DI CONTROLLO
2	23	CWP2		PIEDINI SUPPORTO SCHEDA ELETTRONICA
2	24	DEP521		PASSACAVO
2	25	69803		CAVO ALIMENTAZIONE 5X4MM (H07RN-F)
2	26	80731		TENDINA PVC PROTEZIONE CABLAGGIO
2	30	215036		SCHEDA ELETTRONICA
3	1	80871		MICRO MAGNETICO
3	2	80159	C.80159	CESTELLO FILTRO VASCA
3	3	70153		FILTRO VASCA
3	4	69017		COLLETTORE LAVAGGIO
3	5	80178	C.80178	GUARNIZIONE
3	6	121120		FILTRO VASCA
3	7	429072		GHIERA
3	8	70562		RESISTENZA 3000W 230V MONOFASE
3	9	926189	DRT140	TERMOSTATO 95°C
3	10	999348		GRUPPO RACCORDO INIEZIONE DETERGENTE
3	11	70600		TRAPPOLA ARIA ESTERNA
3	12	417120		DADO
3	13	437098		GUARNIZIONE
3	15	231016		SONDA TEMPERATURA
3	16	H.775489-001		CLIP Sonda TEMPERATURA D5
3	18	80675		STAFFA DOSATORI PERISTALTICI

(*) Ricambio consigliato.

Pagina	Posizione	Codice ricambio	Vecchio codice	Descrizione
3	19	143194	REB143194	TUBO 4x6 CRISTAL TRASPARENTE
3	20	H.775601		TUBO 4x6 CRISTAL BLUE PVC
3	21	121993		GRUPPO FILTRO+ZAVORRA DOSATORE
3	22	143005	SPG10	TUBO IN GOMMA TELATA 5X12 NERO
3	23	209036		DOSATORE BRILLANTANTE
3	24	209039		DOSATORE DETERGENTE
3	25	143266		TUBETTO SIL.5X10 MP2NERO+V.I(SEKO)
3	26	143267		TUBETTO SANTOPRENE 6X10 RACCORDI +GHIERE
3	27	224002	REB224002	PRESSOSTATO 110-60
3	28	143131	SPG47	TUBO GOMMA 4X7MM
3	29	70355		TROPPOPIENO
3	30	70135		O-RING 4112 VITTON SHORE 70
4	1	80174		RACCORDO LAVAGGIO
4	2	70020		TUBO LAVAGGIO
4	3	70021		MANICOTTO MANDATA LAVAGGIO
4	4	70473		GHIERA
4	5	70476		GUARNIZIONE LAVAGGIO
4	6	70475		COLLETTORE LAVAGGIO INFERIORE
4	7	80186	C.80186	MANICOTTO ASPIRAZIONE
4	8	70040		POZZETTO SCARICO
4	9	441009	REB441009	GUARNIZIONE IN GOMMA RISCIAQUO
4	10	456076		O-RING
4	11	CFS1A		FASCETTA SERRAGGIO TUBI
4	12	CFS3		FASCETTA A VITE TORRO W2B 60-80/12
4	13	CFS2		FASCETTA TORRO W1/W2B 50-70/12
4	14	CFS1		FASCETTA SERRAGGIO TUBI
4	15	70116		TUBO DI SCARICO
4	16	70167		RACCORDO SCARICO
4	17	143252		TUBO SCARICO LA50
4	20	CGR3037		guarnizione o-ring
5	1	441009	REB441009	GUARNIZIONE IN GOMMA RISCIAQUO
5	2	80174		RACCORDO LAVAGGIO

(*) Ricambio consigliato.

Pagina	Posizione	Codice ricambio	Vecchio codice	Descrizione
5	3	927322	CFS14	FASCETTA SERRAGGIO TUBI
5	4	143010	SPG61	TUBO IN GOMMA 12X19,5 (FOOD QUALITY)
5	5	143268		GIUNZIONE A "Y" DI RISCIAQUO
5	6	143270		TUBO CARICO 3/4G D.I.10 2MT
5	7	70475		COLLETTORE LAVAGGIO INFERIORE
5	8	104060		BOILER
5	9	926189	DRT140	TERMOSTATO 95°C
5	10	456002	REB456002	guarnizione o-ring
5	11	231016		SONDA TEMPERATURA
5	12	80398C	C.80398C	GRUPPO RESISTENZA 80398 (9.5KW)
5	13	69870		PROTEZIONE RESISTENZA BOILER
5	19	144010NT	REB144010NT	VALVOLA A/R
5	20	240016	DEV3S16	ELETTRVALVOLA
5	21	437041	REB437041	GUARNIZIONE 3/4
6	1	80184		ANELLO TENUTA PER SUPP.LAVAGGIO
6	2	74003		PERNO SUPERIORE
6	7	437117		RONDELLA IN TEFLON
6	8	454006		GHIERA
6	10	990128		BRACCIO LAVAGGIO RISCIAQUO
6	11	74005		PERNO INFERIORE
7	1	70100		POMPA LAVAGGIO
7	2	70105		STAFFA
7	3	70940		COPRIVENTOLA ELETTROPOMPA
7	4	70939		VENTOLA POMPA 2400
7	5	70941		FLANGIA
7	6	70942		TENUTA MECCANICA
7	7	70943		O-RING
7	8	70944		GIRANTE ELETTROPOMPA
7	9	70945		CHIOCCIOLA ELETTROPOMPA