

ELETTROBAR

**SPARE PARTS CATALOGUE
ERSATZTEILKATALOG
CATALOGUE PIECES DETACHEES
CATALOGO PARTI RICAMBIO
CATALOGO DE PIEZAS DE RECAMBIO
CATALOGO PEÇAS DE REPOSIÇÃO**

Niagara 283

17-11-2010

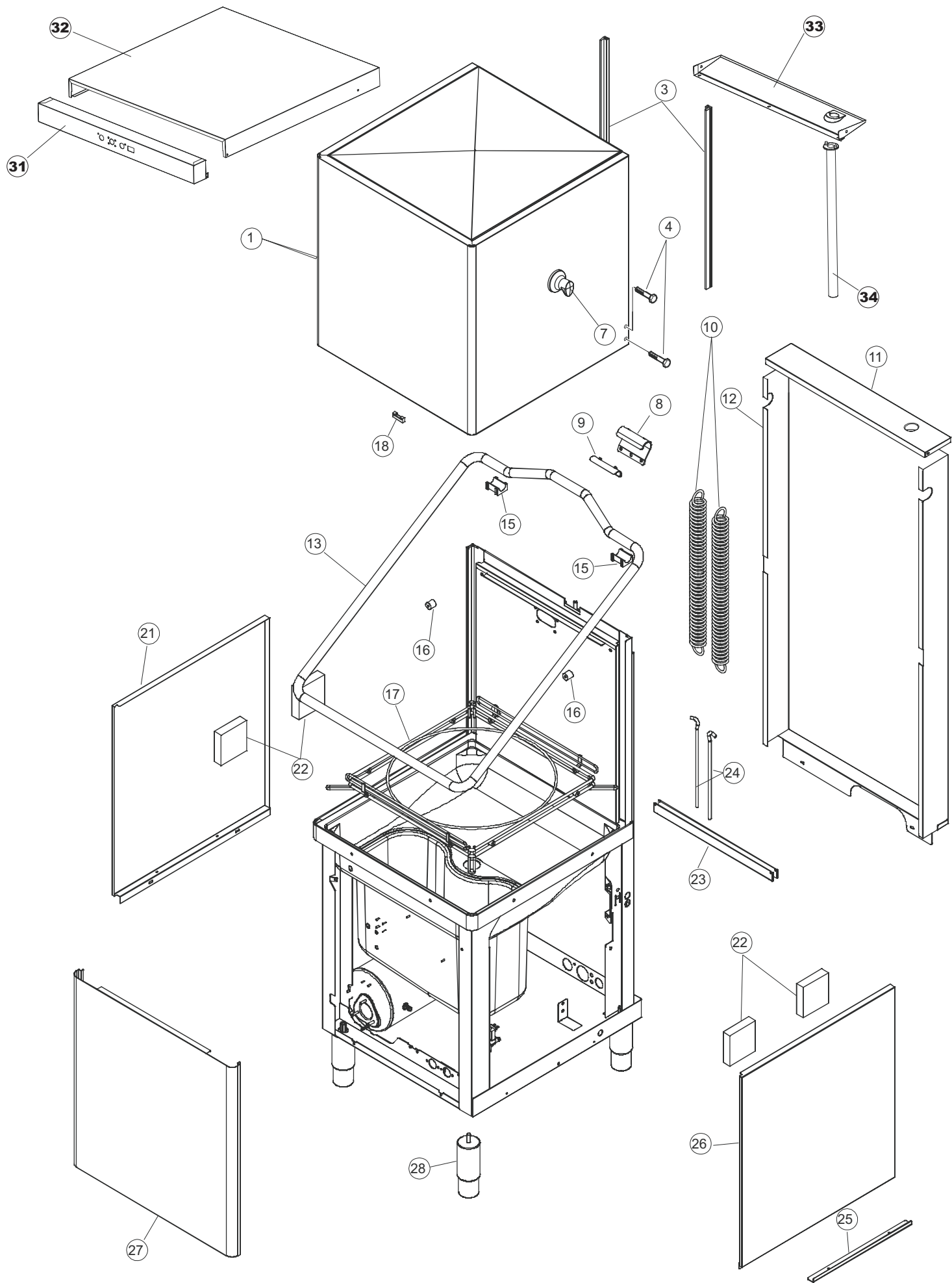
Tav. 1 – Carrozzeria
Tav. 2 – Impianto elettrico
Tav. 3 – Componenti in vasca
Tav. 4 – lance lavaggio – Risciacquo
Tav. 5 – Pompa lavaggio
Tav. 5A – Pompa lavaggio

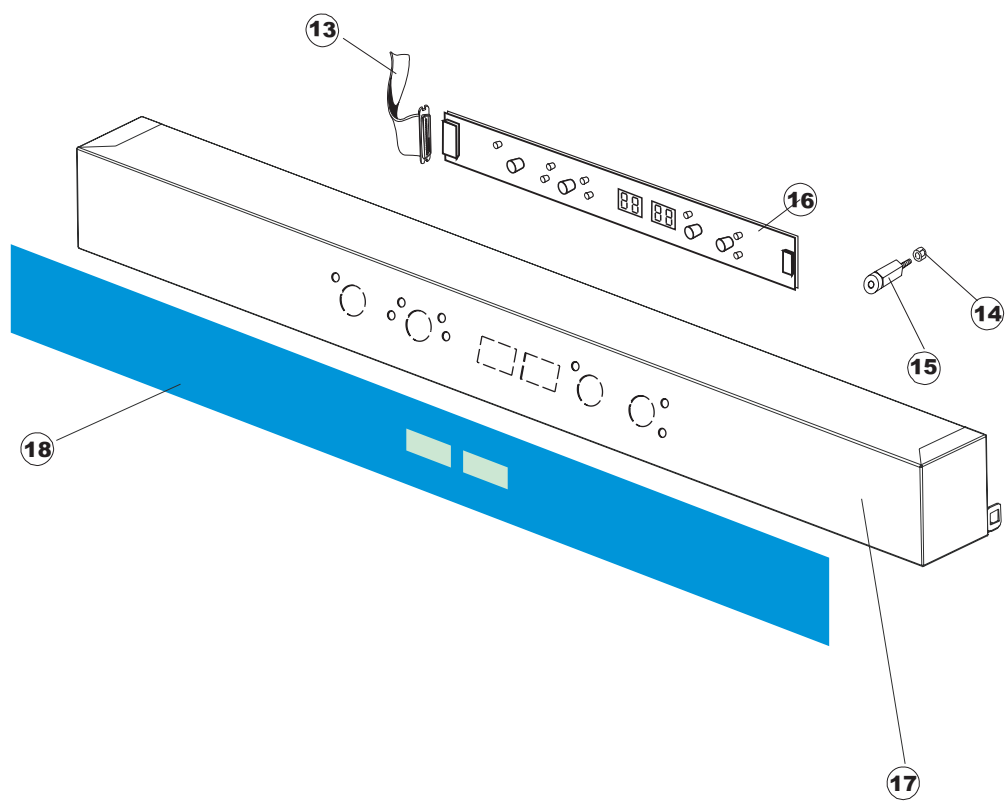
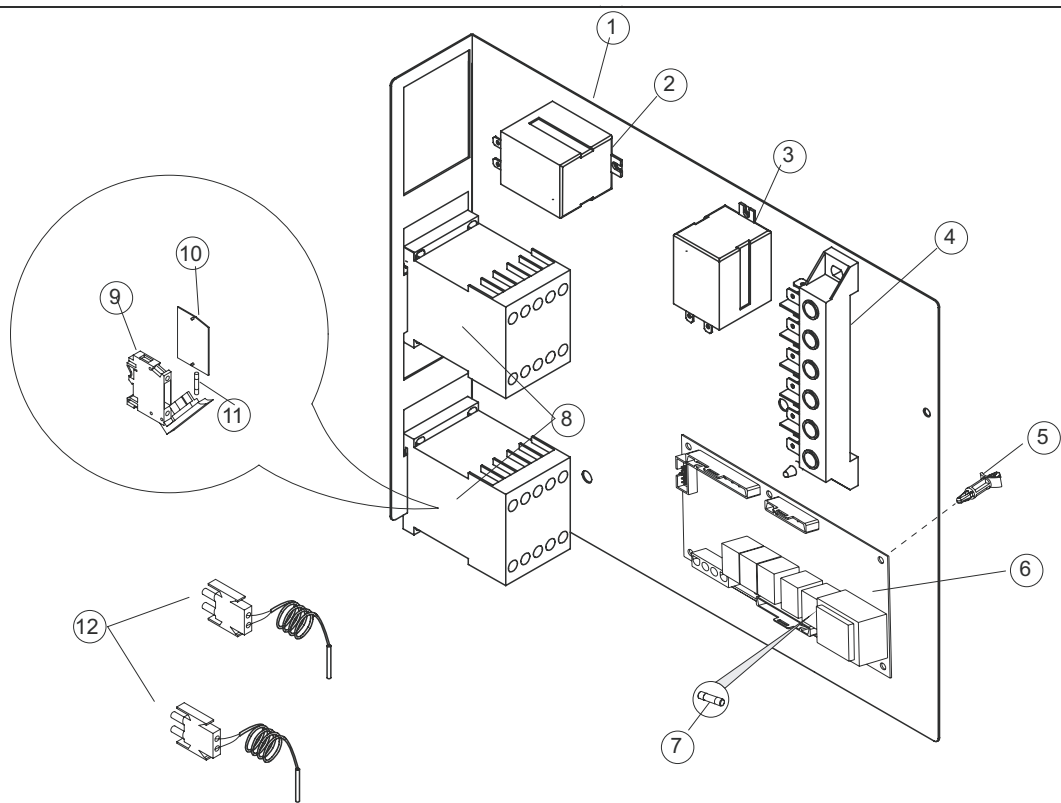
Tav. 1 – Machine Body
Tav. 2 – Electrical components
Tav. 3 – Components in the tank
Tav. 4 – Wash arms – Rinsing
Tav. 5 – Wash pump
Tav. 5A – Wash pump

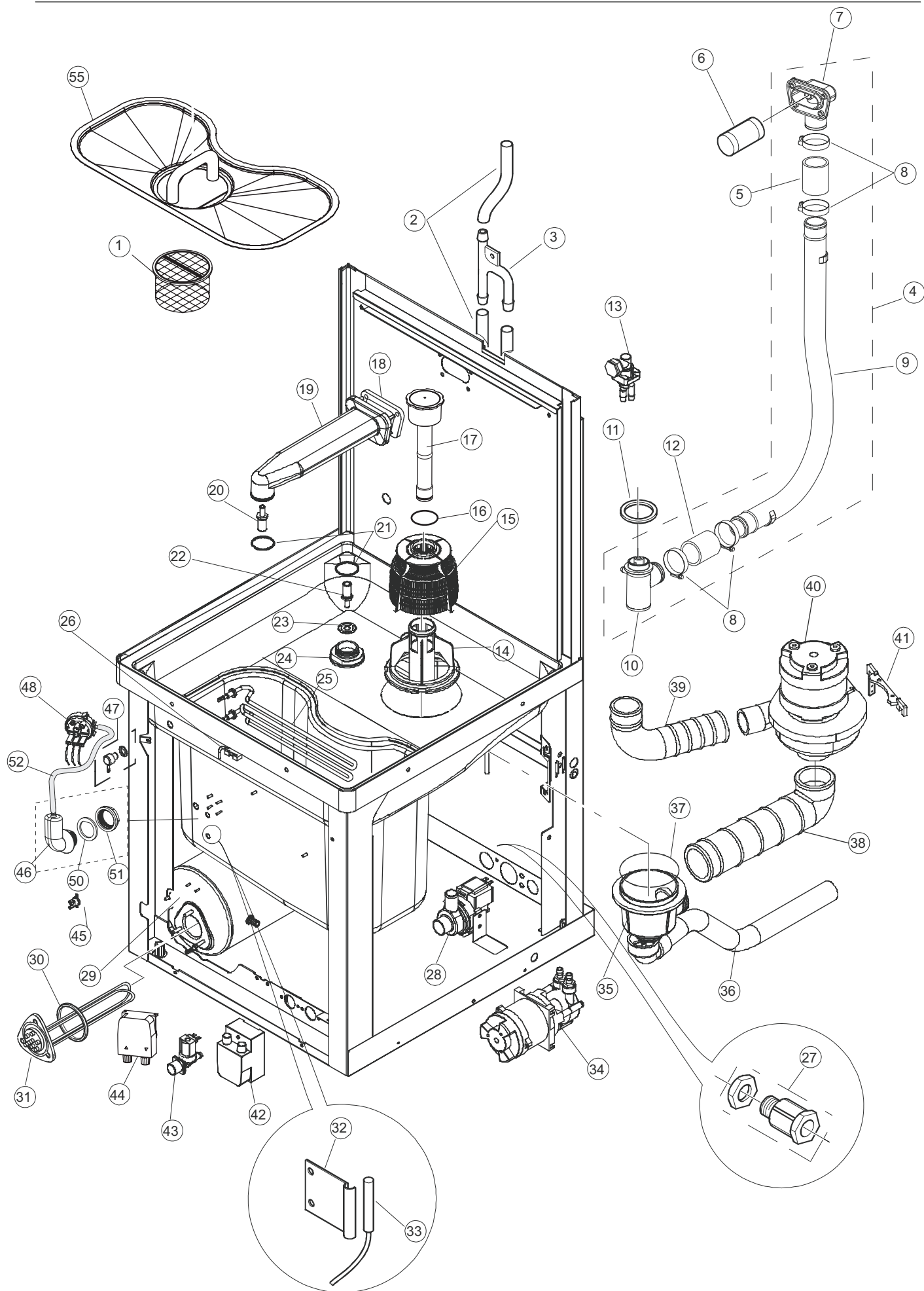
Tab. 1 – Carroceria
Tab. 2 – Instalaciòn elèctrica
Tab. 3 – Componentes en cuba
Tab. 4 – Lances lavages – Enjuague
Tab. 5 – Bomba lavado
Tab. 5A – Bomba lavado

Tab. 1 – Carrosserie
Tab. 2 – Installation électrique
Tab. 3 – Composants de cuve
Tab. 4 – Rampes de lavage Rinçage
Tab. 5 – Pompe lavage
Tab. 5A – Pompe lavage

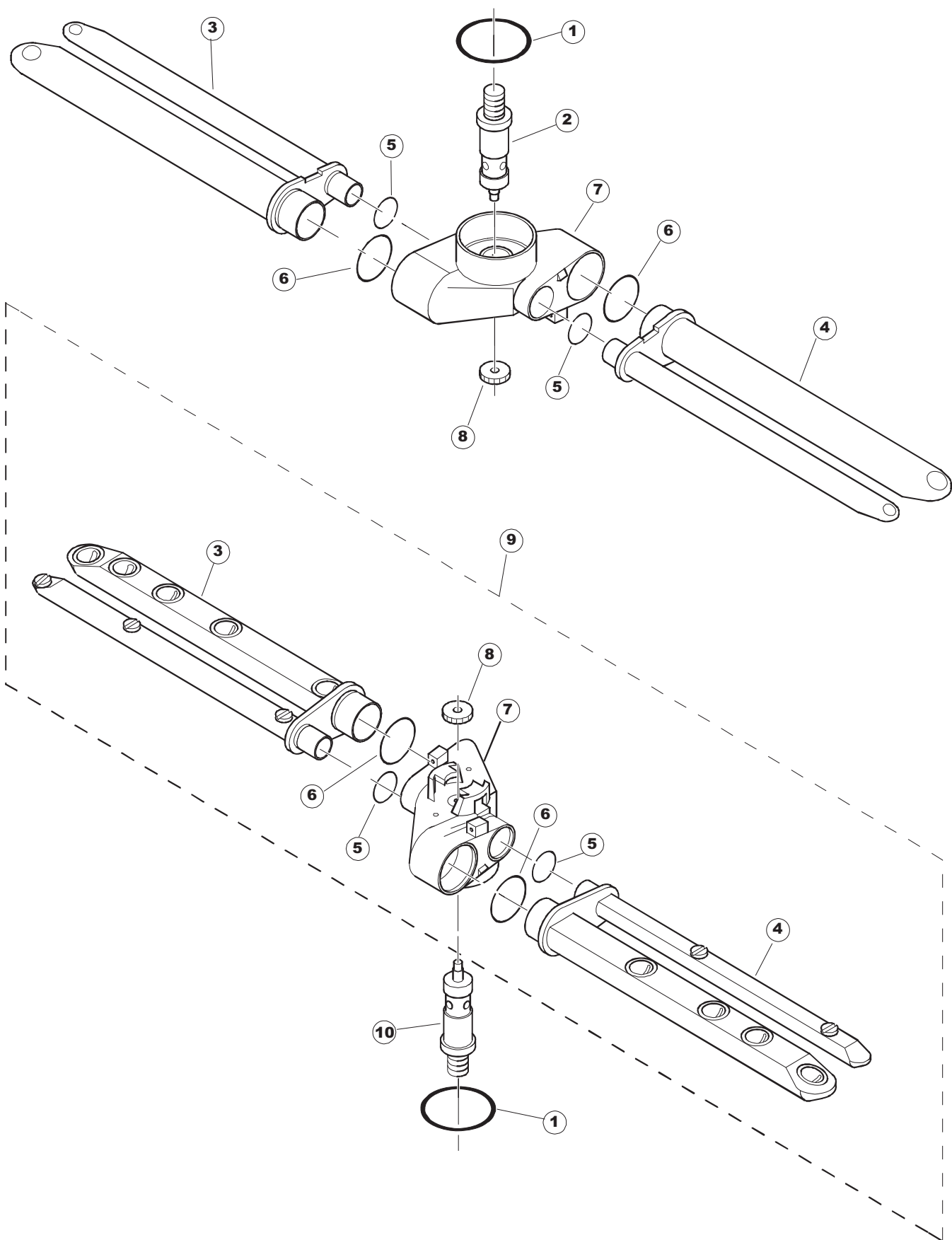
Taf. 1 – Verkleidung
Taf. 2 – Elektrische Anlage
Taf. 3 – Bauteile im Waschtank
Taf. 4 – Spuelarme – Klarspülung
Taf. 5 – Spülpumpe
Taf. 5A – Spülpumpe

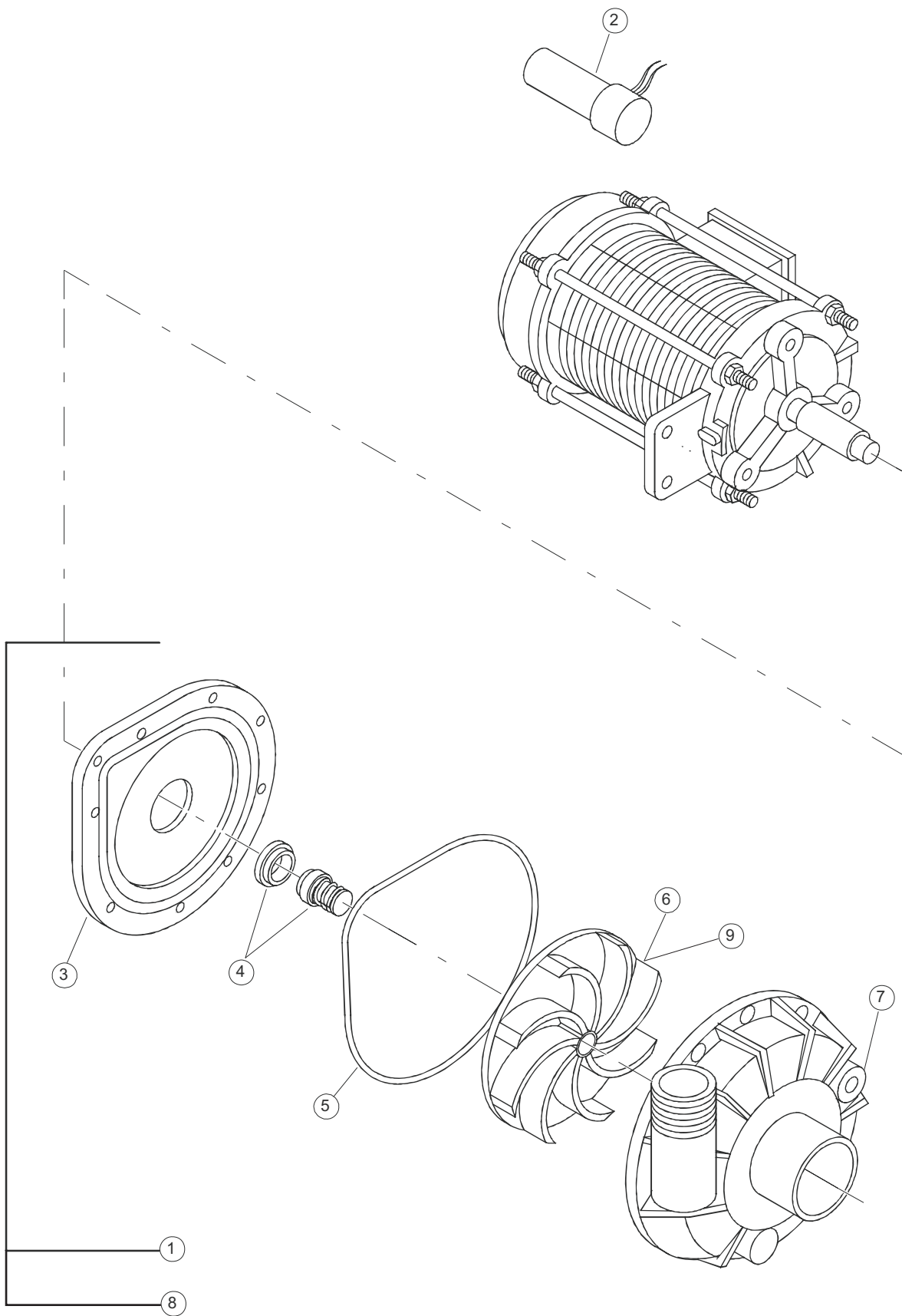






(*) Optional





Seite	Position	Code	Alter Code	Beschreibung	ME
1	1	69142		GRUPPE HAUBE KOMPLETT	NR
1	3	80068	C.80068	FÜHRUNG, DURCHSCHUBSPÜLAUTOM.	NR
1	4	80998		SCHRAUBE, KUNST. M4X6 (DIN933) GOLD	NR
1	7	80632B		HALTERUNG	NR
1	8	80275	C.80275	WINKEL	NR
1	9	80277	C.80277	WINKEL	NR
1	10	926108	CMT520	SPANNFEDER HAUBE f5.5 121/..	NR
1	11	80630		RUECKWANDVERKLEIDUNG	NR
1	12	80162	C.80162	PLATTE, HINTEN	NR
1	13	80028		HANDGRIFF	NR
1	15	80190	C.80190	WINKEL, HALTER FÜR GRIFF	NR
1	16	80105	C.80105	PUFFER FÜR DURCHSCHUBSPÜLAUTOM.	NR
1	17	80240		RAHMEN, KORBHALTER DURCHSCHUBSPÜLAUTOM. D1000	NR
1	18	927088	CWM7	MAGNETE PER MICROINTERRUTTORE	NR
1	19	80623		RING 22X9,5X1	NR
1	20	80135		HAUBE	NR
1	21	80071	C.80071	PLATTE, SEITL. LINKS PG MASCHINENF.	NR
1	22	41042	C.41042	KLEBENPER SCHLEGER	NR
1	23	80023	C.80023	WINKEL	NR
1	24	926009	DAG332	HAKEN, FEDERREGUL. 100/120/140	NR
1	25	80078	C.80078	BEF.WINKEL, UNTERABLAGEFL.GOLD PG MASCHINENFERTIG	NR
1	26	80072	C.80072	PLATTE, SEITL. RECHTS PG MASCH.	NR
1	27	80079		VORDERPANEEL	NR
1	28	926117	DWP128U	VERSTELLFUSS X HAUB.3LEIT.	NR
1	31	80426		PANNELLO COMANDI HOBART COMPLETO	NR
1	32	80422		GEHAEUSEDECKEL	NR
1	33	80323	C.80323	PANEEL	NR
1	34	80631		ROHRE	NR
2	1	80459		PANEEL	NR
2	2	DER111		RELAIS 30A 230AC 653182300300	NR
2	3	929115	DER1108	RELE 16A 230V 62.82	NR
2	4	220011	REB220011	* KLEMMENBRETT, 5-POLIG + ERDUNG FV.122	NR
2	5	CWP2		STÜTZFÜSSE FÜR PLATINE (ART.DRA6A)	NR
2	6	999298		SCHEDA GET50(2 DISPLAY)	NR
2	7	228010		SICHERUNG	NR
2	9	H.228047		*SICHERUNGSTRAGER	NR
2	10	H.228048		* SICHERUNGSTRAGER-VERSCHLUSS	NR
2	11	228004		SICHERUNG, 5X20 4A FAST	NR
2	12	231016		KUGEL	NR
2	13	80933		KABEL FLAT	NR
2	14	417119		SCHRAUBENMUTTER, M3 KUNST. WEISS	NR
2	15	419036		ABSTANDSSTÜCK, M3	NR
2	16	227084		TASTENFELD	NR
2	17	80426		PANNELLO COMANDI HOBART COMPLETO	NR
2	18	69983		POLYESTERE	NR
3	1	80159	C.80159	KORB, TANKFILTER RIVER 82/83	NR
3	2	143010	SPG61	ROHR, DRUCKSCHALTER TP 12X19.5	MT
3	3	143173	REB143173	VERBIND., NACHSPÜLEN KUNST.35/40/50	NR
3	4	80237	C.80237	LEITUNG, SPÜLEN KUNST. RIVER	NR
3	5	80189		MUFFE (FÜR SPÜLROHR 80237) ART.660	NR
3	6	441009	REB441009	EINSATZ, DICHT. D10 SAMM.S621-	NR

3	7	80174		VERBINDUNGSST., OB.SPÜL. AUSS.GOLD (NEUTR. FARBE)	NR
3	8	CFS1A		SCHELLE, SCHRAUBE TORRO W1/W2B 40-60/12	NR
3	9	80238		TUBO MANDATA	NR
3	10	80179		VERBINDUNGSST., UNT.SPÜL. AUSS.GOLD (NEUTR. FARBE)	NR
3	11	80182		DICHTUNG, UNTEN VERSORGUNG DURCHSCHUBSP. RV.	NR
3	12	80189		MUFFE (FÜR SPÜLROHR 80237) ART.660	NR
3	13	144010	REB144010	RÜCKSCHLAGVORR.(EB) MIT ENTLÜFTUNG	NR
3	14	429038	REB429038	GEWINDERING, ABLAUF 22/44	NR
3	15	121081	REB121081	FILTER, PUMPE GRAU 44/TERZ.	NR
3	16	CGR4131NT		O-RING 4131 SCHWARZE SCHRAUBE SH.70	NR
3	17	80354		UEBERLAUFROHR KOMPLETT	NR
3	18	80178	C.80178	DICHTUNG	NR
3	19	80177	C.80177	LEITUNG - SPÜLEN, OB. RIVER	NR
3	20	80640		NACHSPUELARMSPINDEL	NR
3	21	303037		RING	NR
3	22	80641		PERNO RISCIAQUO INF. BR.PARALLELI	NR
3	23	80316	C.80316	DROSSELGERAT RIVER-DURCHSCHUBSPÜLAUTOM.	NR
3	24	80281		GEWINDERING, INN. UNT. SPÜLEN, HOCH	NR
3	25	80677		ELEKTRISCHER	NR
3	28	80117	C.80117	ABLASSPUMPE RIVER	NR
3	29	80389	C.80389	BOILER DURCHSCHUBSPÜLAUTOM. RIVER	NR
3	30	456002	REB456002	O-Ring 48x6,2	NR
3	31	80398C	C.80398C	WIDERSTAND, B. 9500W 230V RIVER 82/83	NR
3	32	H.775489-001		KLIPP FÜR TEMP.FÜHLER D5	NR
3	33	231016		KUGEL	NR
3	34	DPE127		ELEKTROPUMPE 460W 230-50HZ (PPL46)	NR
3	35	136020	REB136020	GEHAUSE, EINLASS/ABLASS 22/44	NR
3	36	143136	REB143136	ABLASSROHR - VOLLST. VERSION 22	NR
3	37	456040	REB456040	O-Ring 201 NBR70 22	NR
3	38	80186	C.80186	MUFFE, ABSAUG.PUMPE RIVER	NR
3	39	80188	C.80188	MUFFE, ZUFUHR PUMPE RIVER 80/81	NR
3	40	80113		MOTORPUMPE 1,1 KW 220-240V/50HZ MIT KOND ENSATOR (ZF400S02287)	NR
3	41	80545		WINKEL, HALTER FÜR PUMPE X 80112 & 80114	NR
3	42	209021		DOSAT.PERIST.DETERGENTE REG.	NR
3	43	240016	DEV3S16	ZUFLUSSVENTIL 1-WEG 3/4 230V DROSS.16L	NR
3	44	209023		PERISTALTISCHES DOSIERGERAET	NR
3	45	926189	DRT140	TERMOSTATO BOILER SIC.95°	NR
3	46	107012		WINDKESSEL	NR
3	47	468151	DZR150NT	VERBINDUNGSST., SEIFENEINTRITT CPL NM * GESCHW.	NR
3	48	69850		DRUCKWAECHTER 45/22	NR
3	50	437098		DICHTUNG FUER WINDKESSEL DES DRUECKWWAEC HTERS	NR
3	51	417120		KUNSTSTOFFMUTTER 1-1/4	NR
3	52	143131	SPG47	ROHR	MT
3	55	80235		FILTRO IN PLASTICA C/FORO CAPOT	NR
4	1	303037		RING	NR
4	2	80640		NACHSPUELARMSPINDEL	NR
4	5	456070		OR D.I.15.54X2.62 ART.20886	NR
4	6	456071		OR D.I.24X2.5 ART.34916	NR
4	7	129068		CORPETTO COMPLETO X PETTINI PAR.D44	NR
4	8	80365		GEWINDERING, INOX ZAPFEN NACHSPÜLEN	NR
4	9	990118		GRUPPO LAV.RISC.BRACCI PARALLELI CAPOTE	NR
4	10	80641		PERNO RISCIAQUO INF. BR.PARALLELI	NR
5	1	80113		MOTORPUMPE 1,1 KW 220-240V/50HZ MIT KOND ENSATOR (ZF400S02287)	NR
5	2	206005	REB206005	KONDENSATOR - 20 mF	NR

5	3	80842		FLANSCH PUMPE	NR
5	4	80843		MECH.DICHTUNG SPUELPUMPE (ZF400SX-2287)	NR
5	5	80844		DICHTUNG WASH PUMPE (ZF400SX-2287)	NR
5	6	80845		PUMPENFLUEGEL (ZF400SX-2287)	NR
5	7	80846		PUMPENGEHAEUSE	NR
5	8	80113HZ		ELEKTROPUMPE 1,1KW 220-240/60HZ	NR