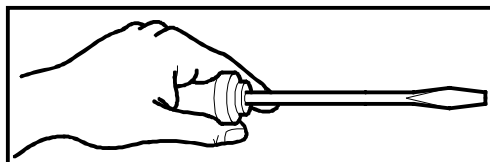


**GOLD 74**



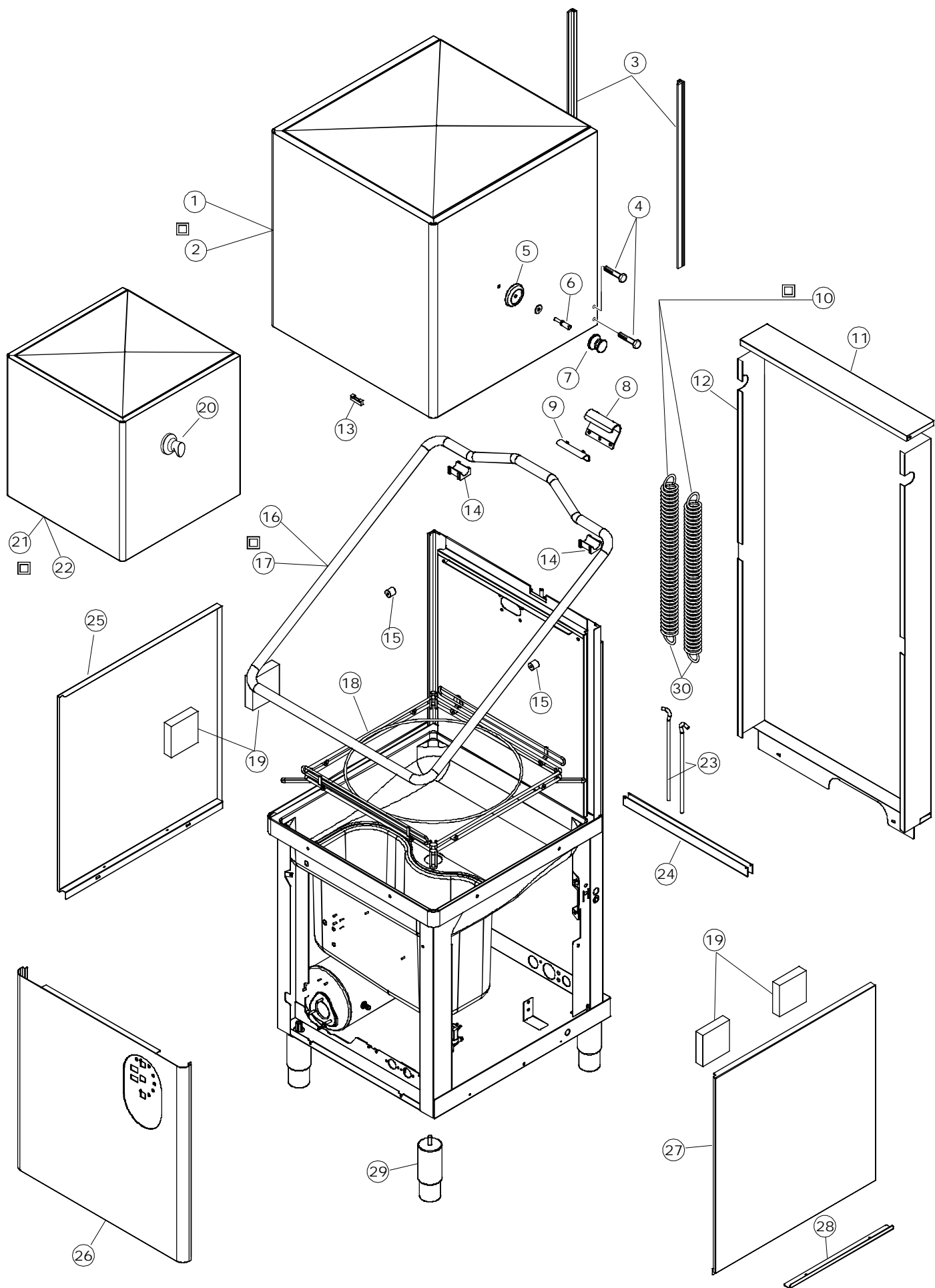
Tav. 1 – Carrozzeria  
Tav. 2 – Impianto elettrico  
Tav. 3 – Componenti in vasca  
Tav. 4 – lance lavaggio – Risciacquo  
Tav. 5 – Pompa lavaggio

Tav. 1 – Machine Body  
Tav. 2 – Electrical components  
Tav. 3 – Components in the tank  
Tav. 4 – Wash arms – Rinsing  
Tav. 5 – Wash pump

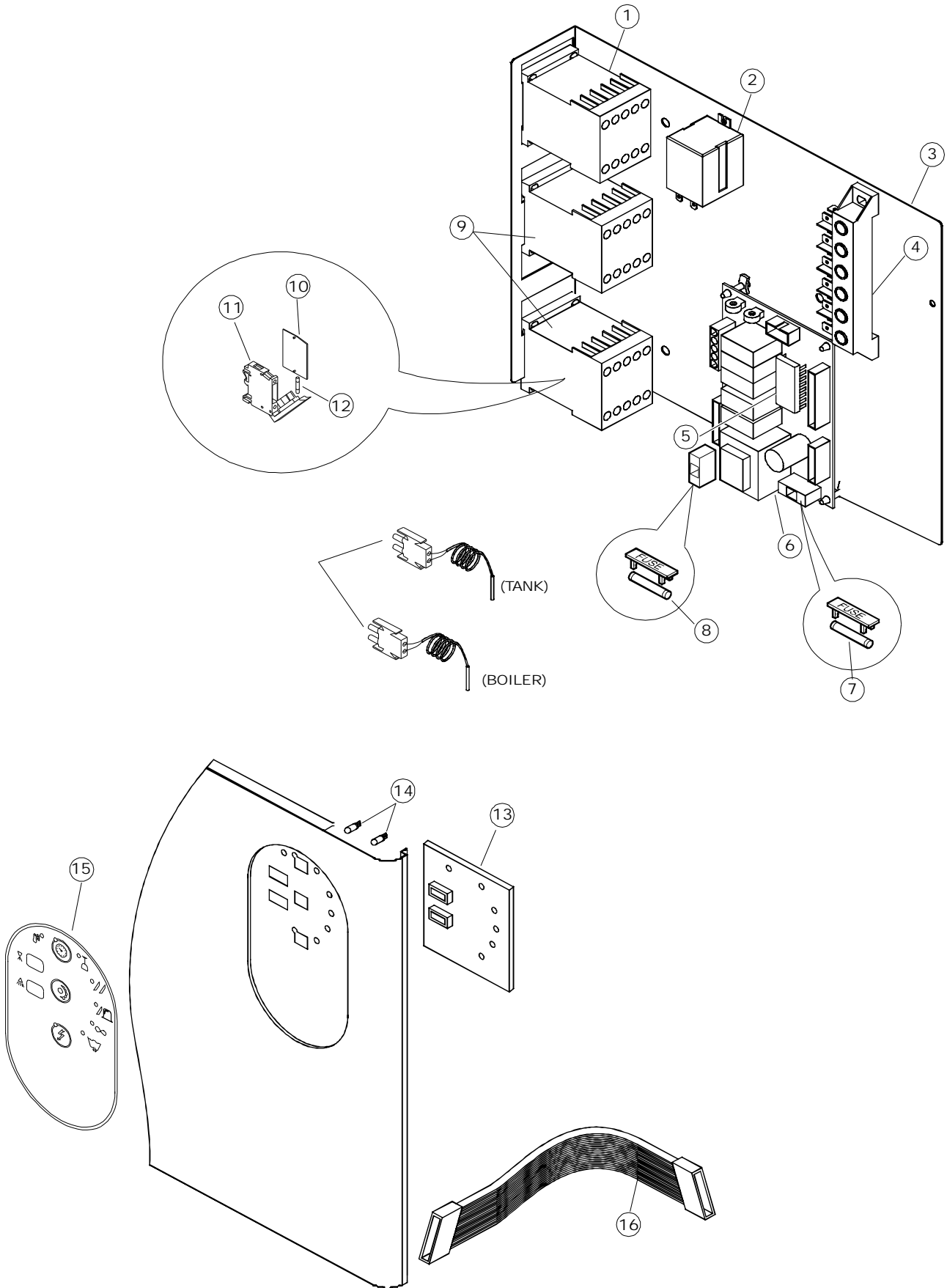
Tab. 1 – Carroceria  
Tab. 2 – Instalaciòn elèctrica  
Tab. 3 – Componentes en cuba  
Tab. 4 – Lances lavages – Enjuague  
Tab.5 – Bomba lavado

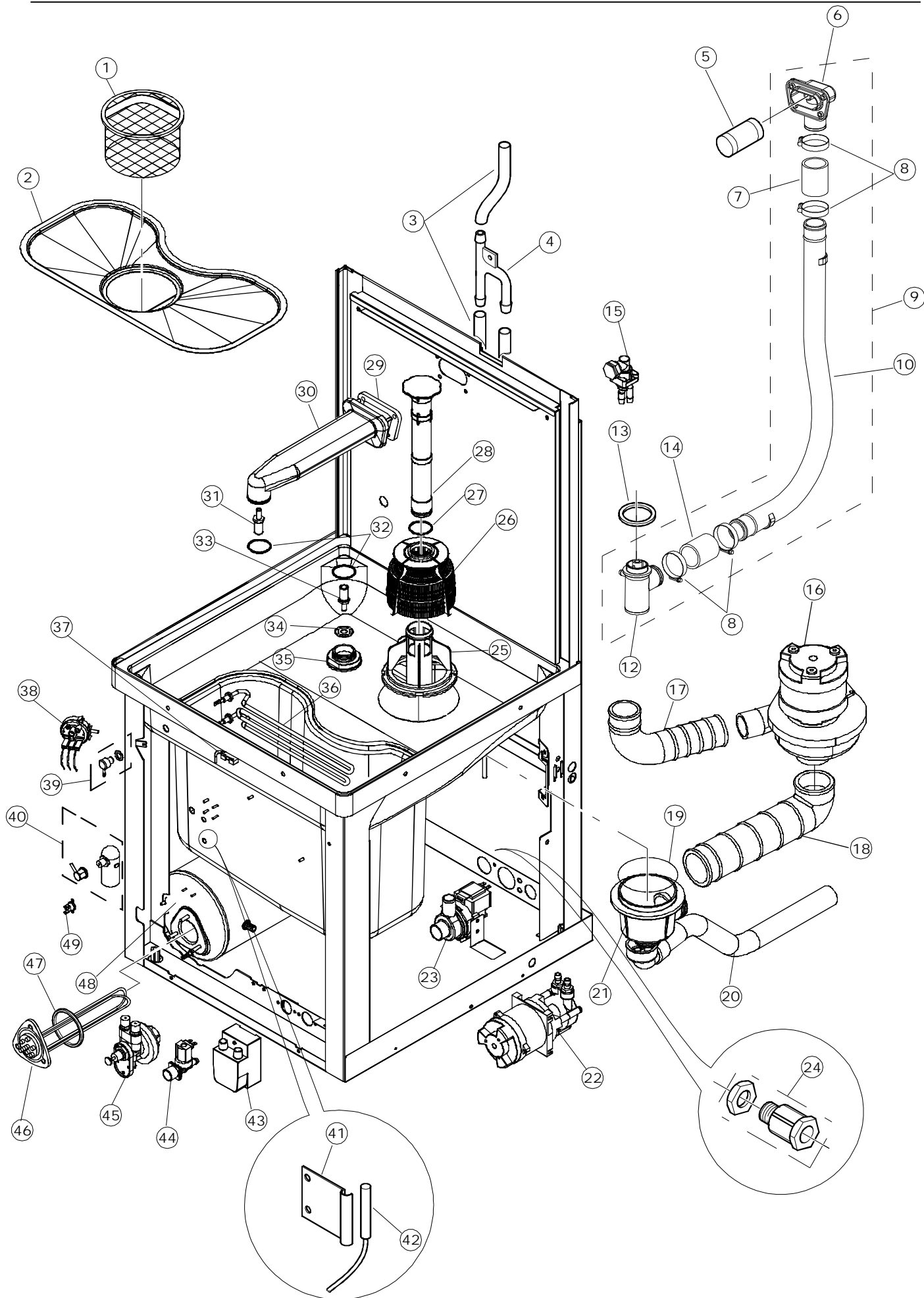
Tab. 1 – Carrosserie  
Tab. 2 – Installation électrique  
Tab. 3 – Composants de cuve  
Tab. 4 – Rampes de lavage Rinçage  
Tab. 5 – Pompe lavage

Taf. 1 – Verkleidung  
Taf. 2 – Elektrische Anlage  
Taf. 3 – Bauteile im Waschtank  
Taf. 4 – Spuelarme – Klarspülung  
Taf. 5 – Spülpumpe

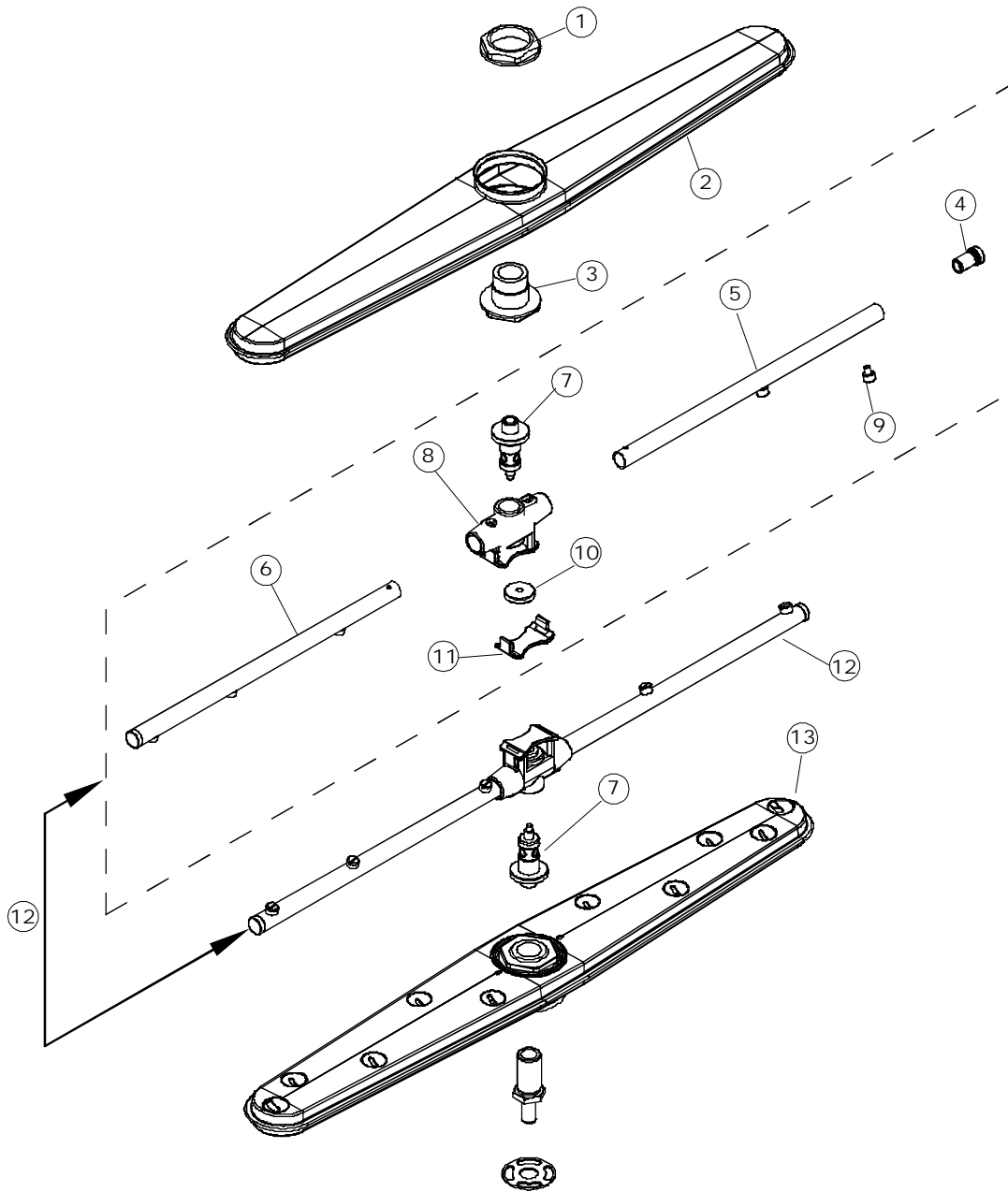


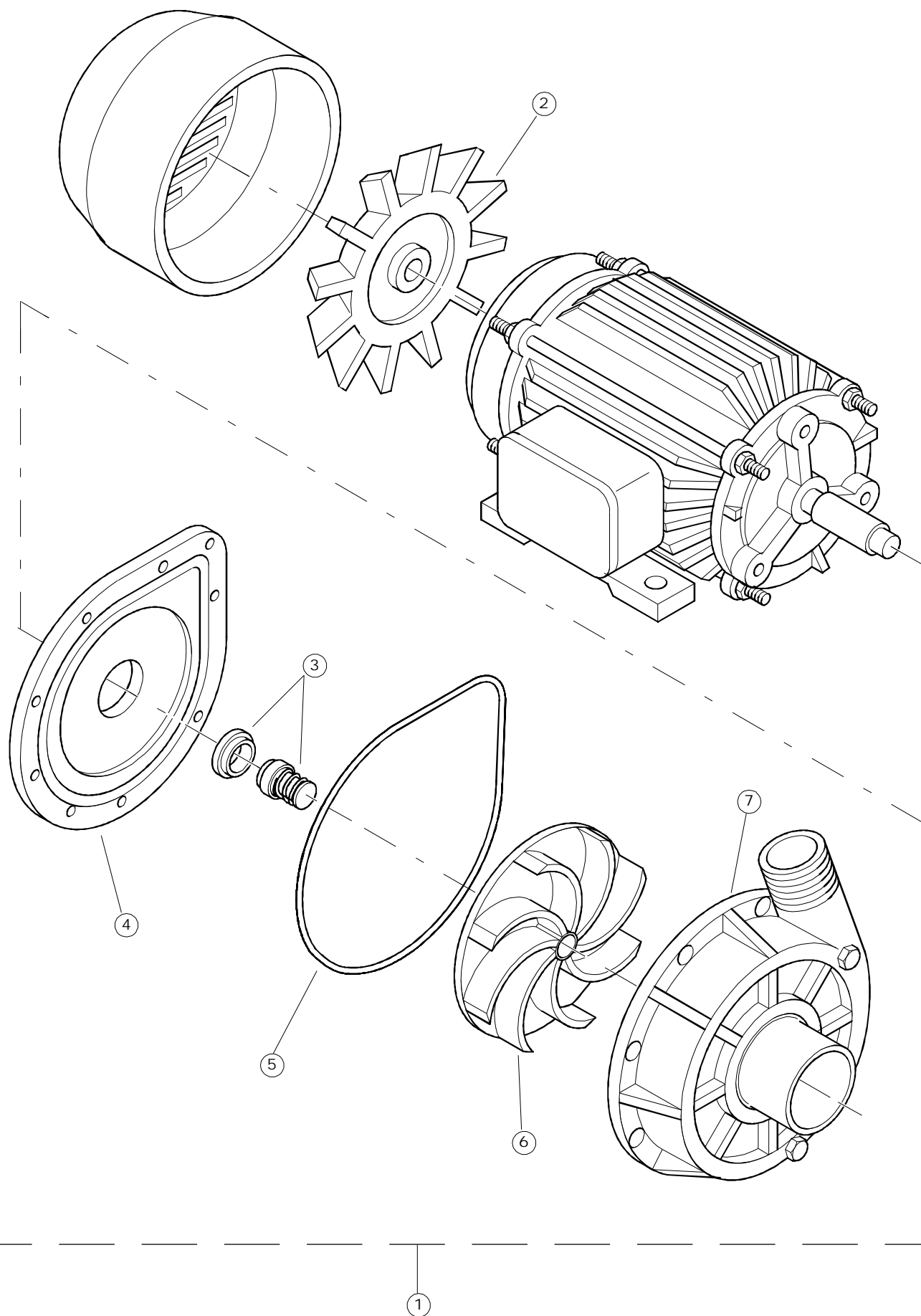
☐ Coibentazione; Insulation)





(\*) Optional





## GL74CNS LAVASTOVIGLIE MOD GOLD74 CON TURBINA SCOLLEGATA ISOLATA TERMOACUSTICAMENTE

(\*) Ricambio consigliato.

Pagina	Posizione	Codice ricambio	Vecchio codice	Descrizione
1	1	80099	C.80099	CAPOT RIVER
1	2	80400	C.80400	CAPOT RIVER COIBENTATA
1	3	80068	C.80068	GUIDA CAPOT
1	4	80998		VITE PLASTICA M4X6 (DIN933) GOLD
1	5	80130		BASE RUOTA CAPPÀ
1	6	80131	C.80131	PERNO GUIDA
1	7	80132		PERNO DI SOLLEVAMENTO CAPPÀ
1	8	80275	C.80275	STAFFA AGGANCIAMENTO MOLLE ST - FINITA
1	9	80277	C.80277	PATTINO AGGANCIAMENTO MOLLE
1	10	926108	CMT520	MOLLA ACCIAIO A TRAZIONE PER LAVASTOVI-
1	11	80324		PANNELLO SUPERIORE
1	12	80162	C.80162	PANNELLO POSTERIORE
1	13	927088	CWM7	MAGNETE PER MICROINTERRUTTORE CAPPÀ
1	14	80190	C.80190	SQUADRA SUPP.MANIGLIONE
1	15	80105	C.80105	TAMPONE FERMA CAPPÀ
1	16	80028		MANIGLIONE 20/10 (CAPPE COIBENTATE)
1	17	80027	C.80027	MANIGLIONE
1	18	80240		TELAIO PORTACESTO
1	19	41042	C.41042	TAMPONE ADESIVO
1	20	80632		SUPPORTO DI SOLLEVAMENTO CAPPÀ
1	21	80135		GRUPPO CAPPÀ COMPLETA
1	22	80137		GRUPPO CAPPÀ COIBENTATA
1	23	926009	DAG332	GANCIO DI REGOLAZIONE MOLLE CAPPÀ
1	24	80023	C.80023	SQUADRA
1	25	80071	C.80071	PANNELLO LATERALE SINISTRO
1	26	80075C		PANNELLO FRONTALE LOGO "COLGED"
1	27	80072	C.80072	PANNELLO LATERALE DESTRO
1	28	80078	C.80078	STAFFA SOTTOPIANI GOLD PG FINITO
1	29	926117	DWP128U	PIEDE
1	30	926007	CMT549	MOLLA ACCIAIO A TRAZIONE PER LAVASTOVI-
2	1	229037		CONTATTORE
2	2	929115	DER1108	RELE 16A-230V



## GL74CNS LAVASTOVIGLIE MOD GOLD74 CON TURBINA SCOLLEGATA ISOLATA TERMOACUSTICAMENTE

(\*) Ricambio consigliato.

Pagina	Posizione	Codice ricambio	Vecchio codice	Descrizione
2	3	80372	C.80372	PANNELLO COMPONENTI ELETTRICI
2	4	220011	REB220011	MORSETTIERA
2	5	81000		MICROPROCESSORE
2	6	215023		SCHEDA GET-5/NIAGARA-RIVER
2	7	926284		FUSIBILE
2	8	926283		FUSIBILE
2	9	926282		CONTATTORE
2	10	H.228048		TAPPO PORTAFUSIBILE
2	11	H.228047		PORTAFUSIBILE
2	12	228004		FUSIBILE
2	13	80900		TASTIERA COMANDI PER LAVASTOVIGLIE
2	14	461021		PIEDINO PL.SCHEDA PULS.X5
2	15	80795		INTERFACCIA ADESIVA DI CONTROLLO
2	16	926281		CAVO FLAT CAPOT GL
3	1	80159	C.80159	CESTELLO FILTRO VASCA
3	2	80152	C.80152	FILTRO VASCA RIVER 82/83
3	3	143010	SPG61	TUBO IN GOMMA 12X19,5 (FOOD QUALITY)
3	4	143173	REB143173	RACCORDO Y
3	5	441009	REB441009	GUARNIZIONE IN GOMMA RISCIAQUO
3	6	80174		RACCORDO LAVAGGIO
3	7	80189		MANICOTTO MANDATA LAVAGGIO
3	8	CFS1A		FASCETTA SERRAGGIO TUBI
3	9	80237	C.80237	MANDATA LAVAGGIO GOLD COMPLETA
3	10	80238		TUBO MANDATA LAVAGGIO GOL71-74
3	12	80179		RACCORDO LAV.INF. EST.GOLD(COL.NEUTRO)
3	13	80182		GUARNIZIONE MANDATA
3	14	80189		MANICOTTO MANDATA LAVAGGIO
3	15	144010	REB144010	DISPOSITIVO DI NON RITORNO
3	16	80115		POMPA LAVAGGIO
3	17	80187	C.80187	MANICOTTO MANDATA LAVAGGIO
3	18	80186	C.80186	MANICOTTO ASPIRAZIONE
3	19	456040	REB456040	guarnizione o-ring

## GL74CNS LAVASTOVIGLIE MOD GOLD74 CON TURBINA SCOLLEGATA ISOLATA TERMOACUSTICAMENTE

(\*) Ricambio consigliato.

Pagina	Posizione	Codice ricambio	Vecchio codice	Descrizione
3	20	143136	REB143136	TUBO SCARICO VERS.NE INTEGR.22
3	21	136020	REB136020	CORPO ASPIRAZIONE E SCARICO
3	22	130143		POMPA RISCIAQUO
3	23	80117	C.80117	POMPA DI SCARICO
3	24	929104		PASSACAVO
3	25	80470		GHIERA SCARICO
3	26	121081	REB121081	FILTRO
3	27	456016	REB456016	guarnizione o-ring
3	28	80250	C.80250	TROPPOPIENO
3	29	80178	C.80178	GUARNIZIONE
3	30	80177	C.80177	COLLETTORE LAVAGGIO
3	31	80282	C.80282	PERNO LANCIA IN ACCIAIO INOSSIDABILE
3	32	303032		ANELLO INOX DI TENUTA LAVAGGIO X5
3	33	80283		PERNO INFERIORE
3	34	80316	C.80316	PARZIALIZZATORE LAVAGGIO CAPOT
3	35	80281		GHIERA LAVAGGIO INFERIORE INTERNA
3	36	80360	C.80360	RESISTENZA VASCA 3000 W 230V
3	37	211002	REB211002	CONTATTO MAGNETICO
3	38	926049	DEP45	PRESSOSTATO TIPO 180-70
3	39	468151	DZR150NT	RACCORDO DETERSIVO VASCA
3	40	984005	REB984005	GRUPPO TRAPPOLA D'ARIA
3	41	H.775489-001		CLIP SONDA TEMPERATURA D5
3	42	231014		SONDA TEMPERATURA GET-5
3	43	209016	DWD4PD	VEDI CODICE 209021
3	44	240016	DEV3S16	ELETTRIVALVOLA
3	45	926278		VEDI CODICE 209025
3	46	80398C	C.80398C	GRUPPO RESISTENZA 80398 (9.5KW)
3	47	456002	REB456002	guarnizione o-ring
3	48	80389	C.80389	BOILER
3	49	926189	DRT140	TERMOSTATO 95°C
4	1	80314	C.80314	GHIERA LANCIA LAVAGGIO
4	2	80311	C.80311	BRACCIO COMPLETO LAVAGGIO

(\*) Ricambio consigliato.

Pagina	Posizione	Codice ricambio	Vecchio codice	Descrizione
4	3	80310		SUPPORTO BRACCIO
4	4	926132		TAPPO PL.X BRACCIO DI RISC.(DWT312)
4	5	80378	C.80378	BRACCIO RISCIAQUO SINISTRO
4	6	80379	C.80379	BRACCIO RISCIAQUO DESTRO
4	7	80380	C.80380	PERNO LANCIA GIREVOLE
4	8	129059		CORPO LANCIA RISCIAQUO
4	9	75133		SPRUZZATORE RISCIAQUO INOX
4	10	454005		NOTTOLINO TORNITO D21.5
4	11	412030		FERMO DI SICUREZZA
4	12	80377	C.80377	BRACCIO COMPLETO LAVAGGIO
4	13	80311	C.80311	BRACCIO COMPLETO LAVAGGIO
5	1	80115		POMPA LAVAGGIO
5	2	80123		VENTOLA EL.POMPA (5295.4050)
5	3	80121		TENUTA ROTANTE ELETTROPOMPA (5295.4050)
5	4	80122		FLANGIA E.POMPA (5295.4050)
5	5	80120		GUARNIZIONE EL.POMPA (5295.4050)
5	6	80119		GIRANTE ELETTROPOMPA
5	7	80118		CHIOCCIOLA ELETTROPOMPA