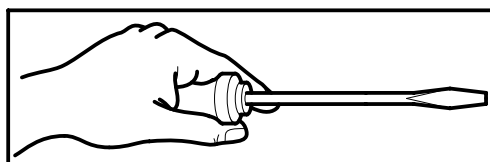


**C 600**



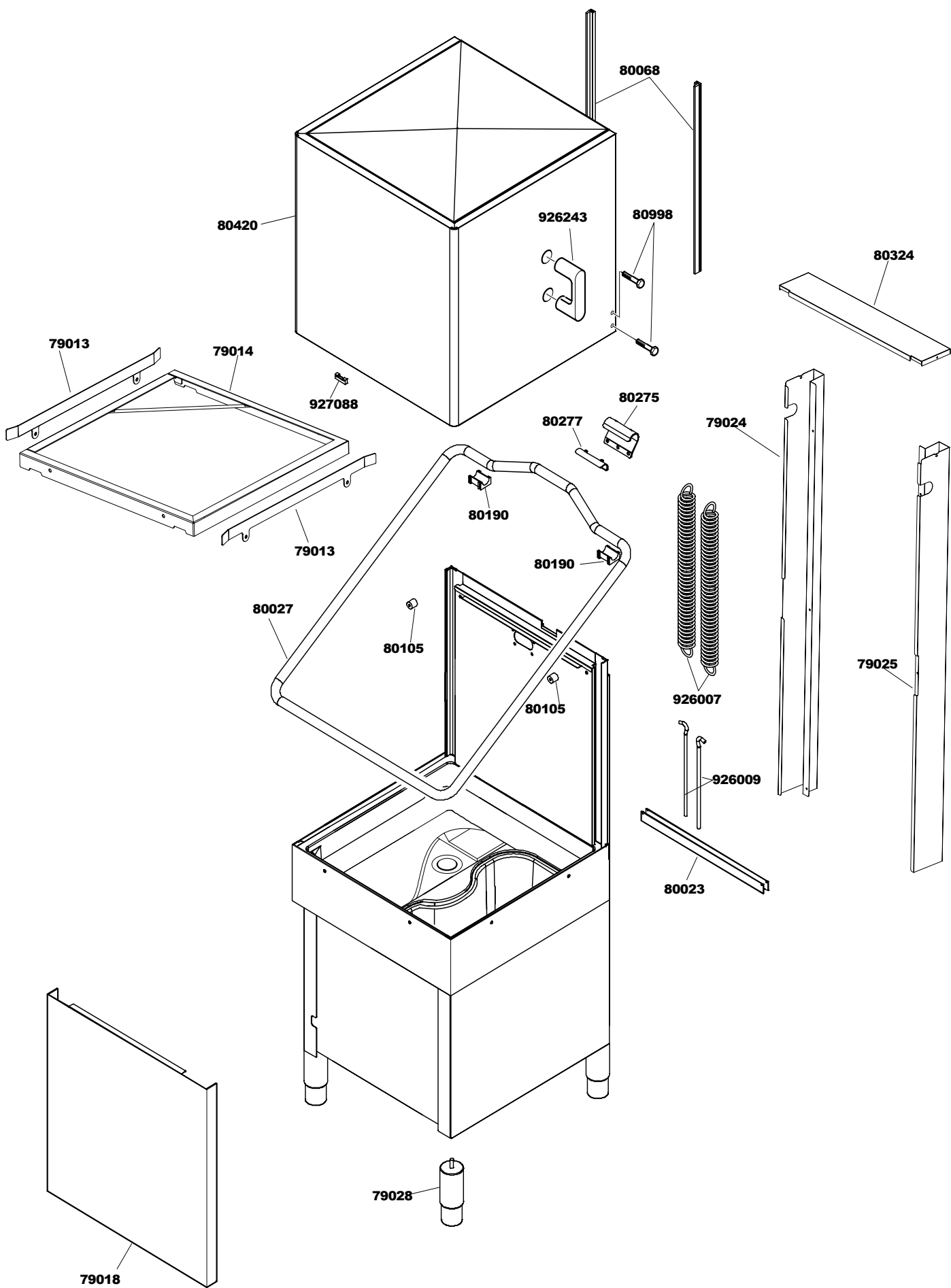
Tav. 1 – Carrozzeria  
Tav. 2 – Impianto elettrico  
Tav. 3 – Componenti in vasca  
Tav. 4 – Risciacquo  
Tav. 5 – Lance lavaggio  
Tav. 6 – Pompa lavaggio

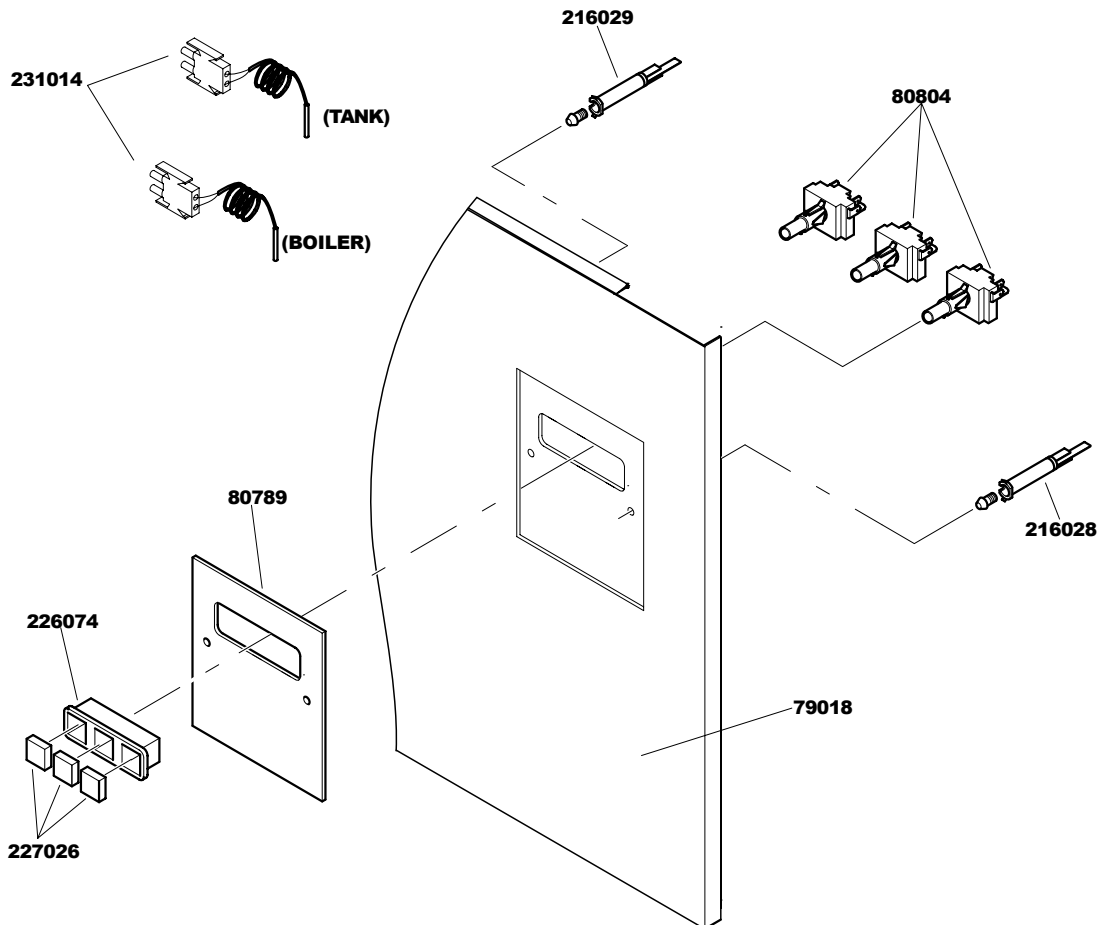
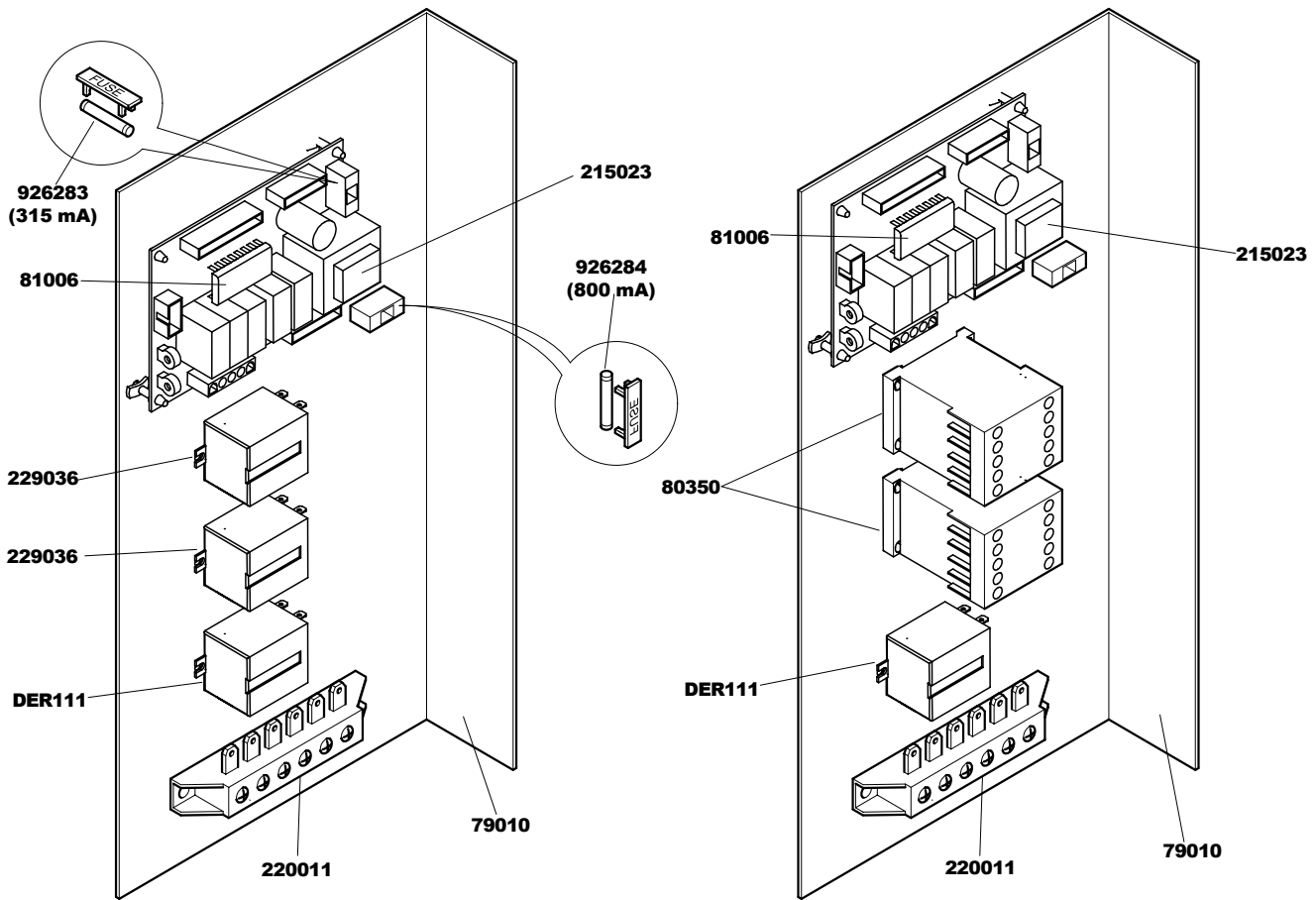
Tav. 1 – Machine Body  
Tav. 2 – Electrical components  
Tav. 3 – Components in the tank  
Tav. 4 – Rinsing  
Tav. 5 – Wash arms  
Tav. 6 – Wash pump

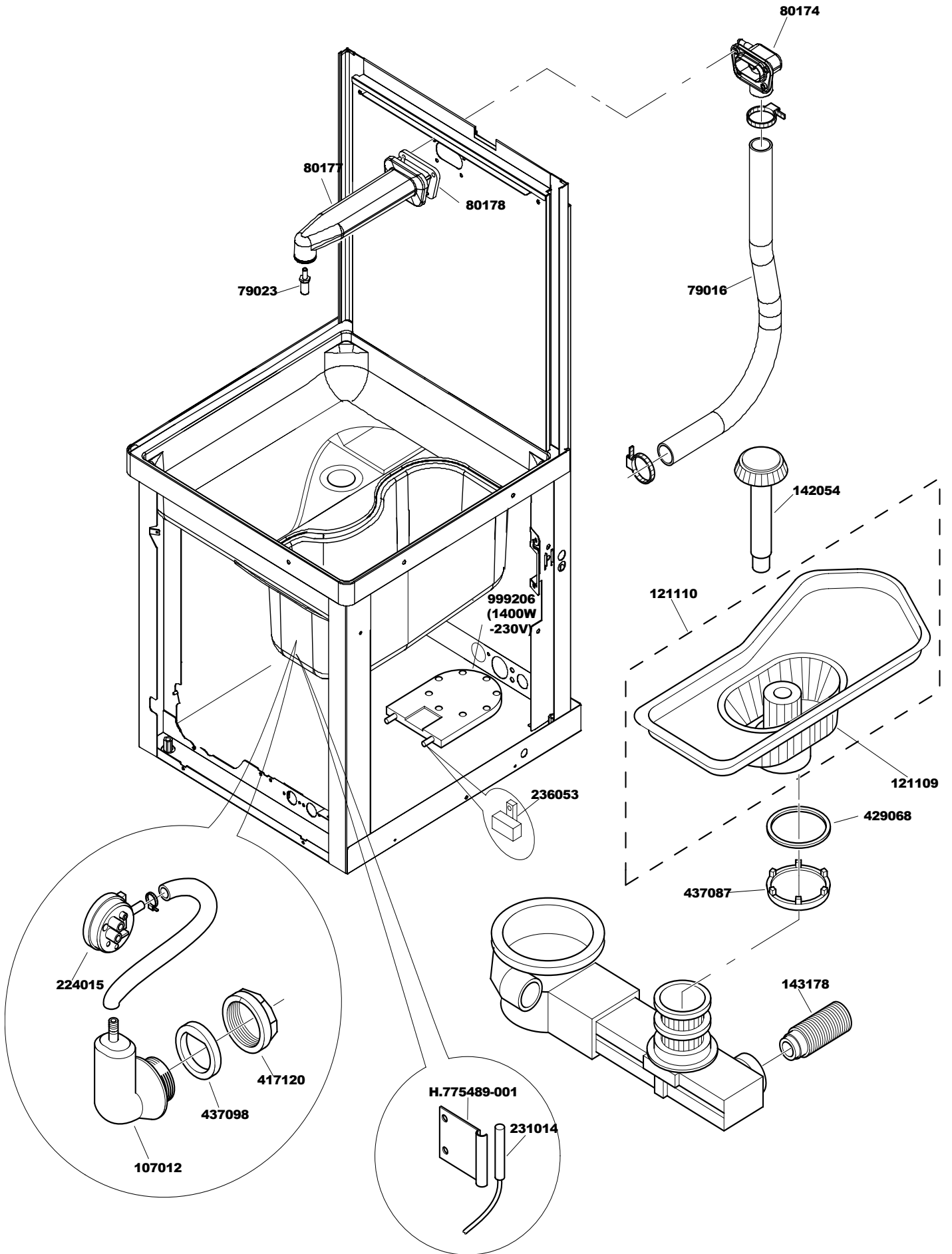
Tab. 1 – Carroceria  
Tab. 2 – Instalaciòn elèctrica  
Tab. 3 – Componentes en cuba  
Tab. 4 – Enjuague  
Tab. 5 – Lances lavages  
Tab. 6 – Bomba lavado

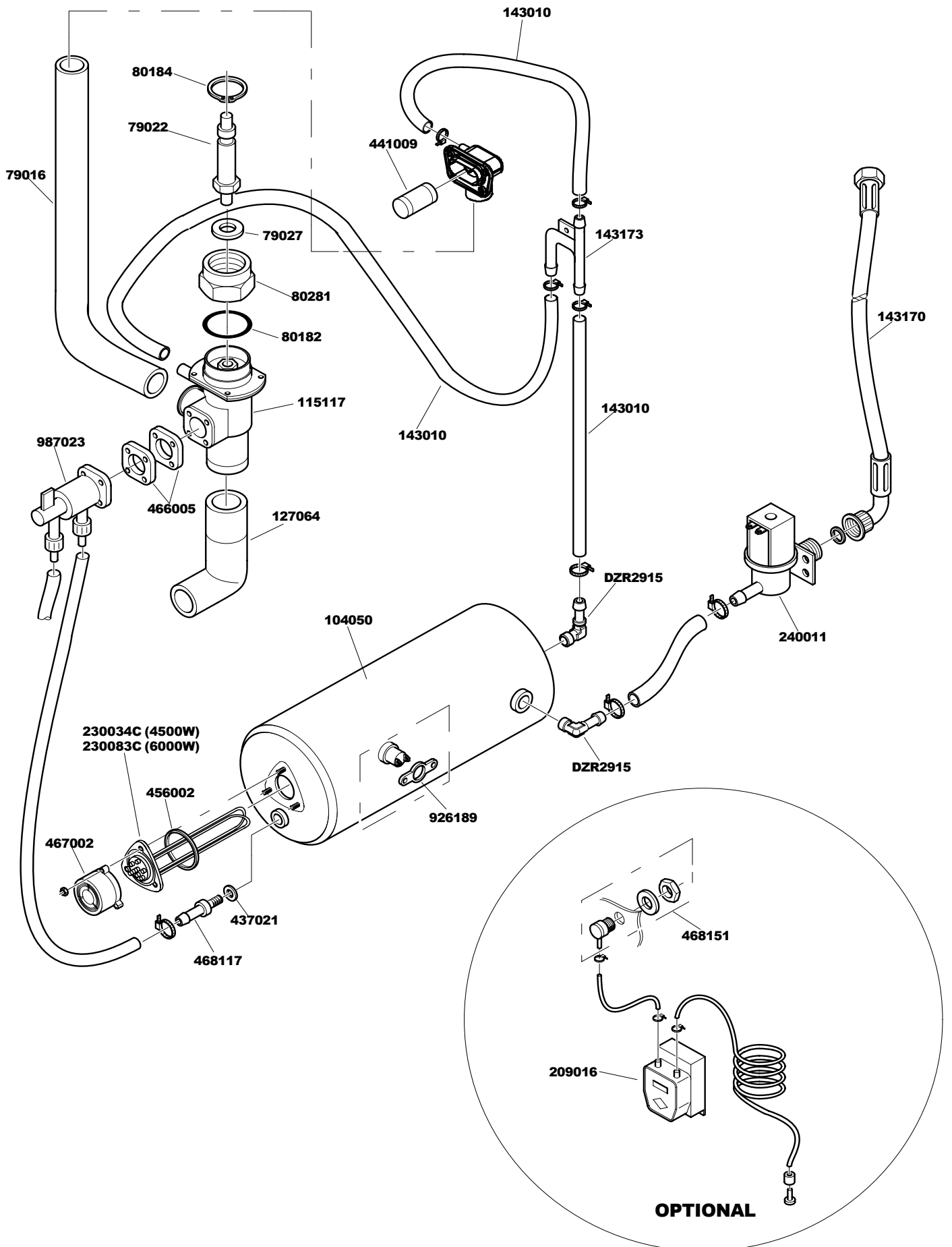
Tab. 1 – Carrosserie  
Tab. 2 – Installation électrique  
Tab. 3 – Composants de cuve  
Tab. 4 – Rinçage  
Tab. 5 – Rampes de lavage  
Tab. 6 – Pompe lavage

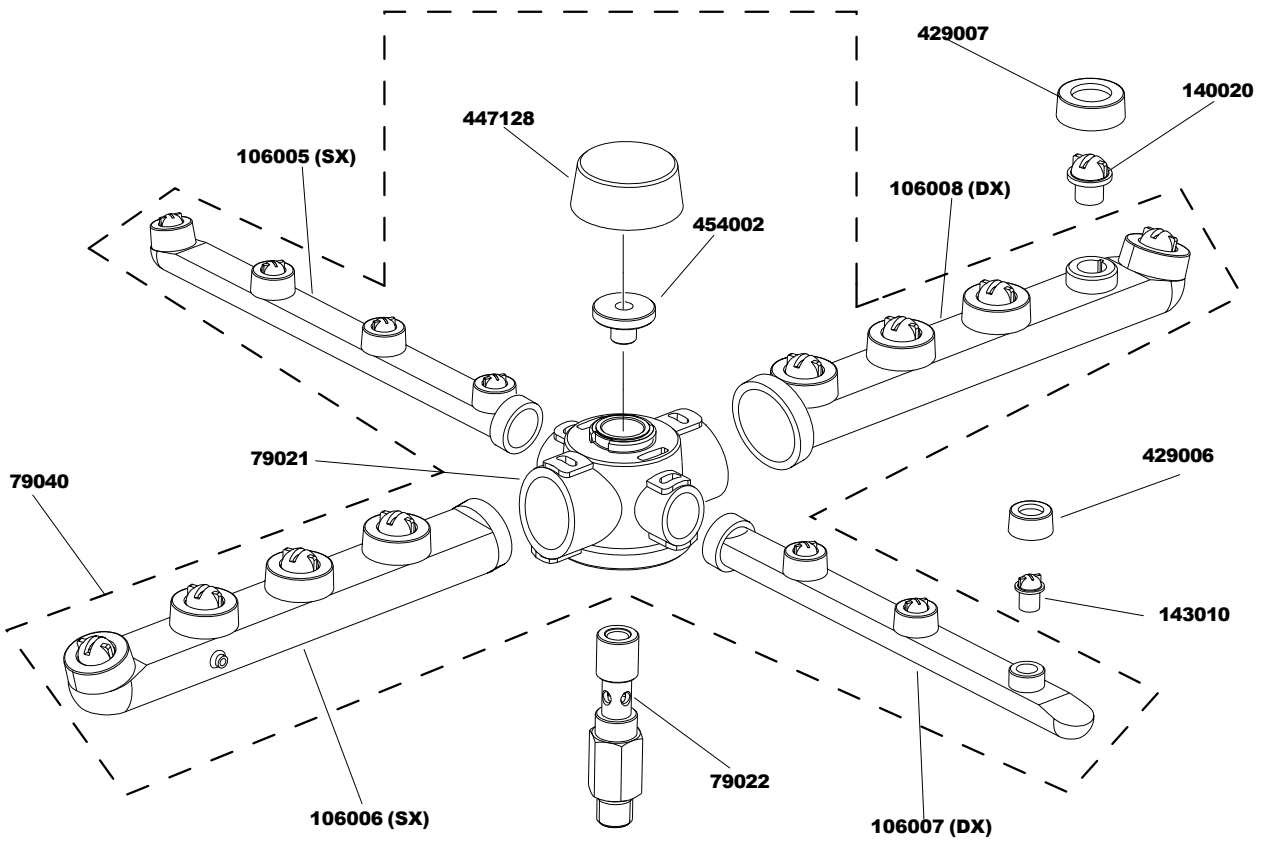
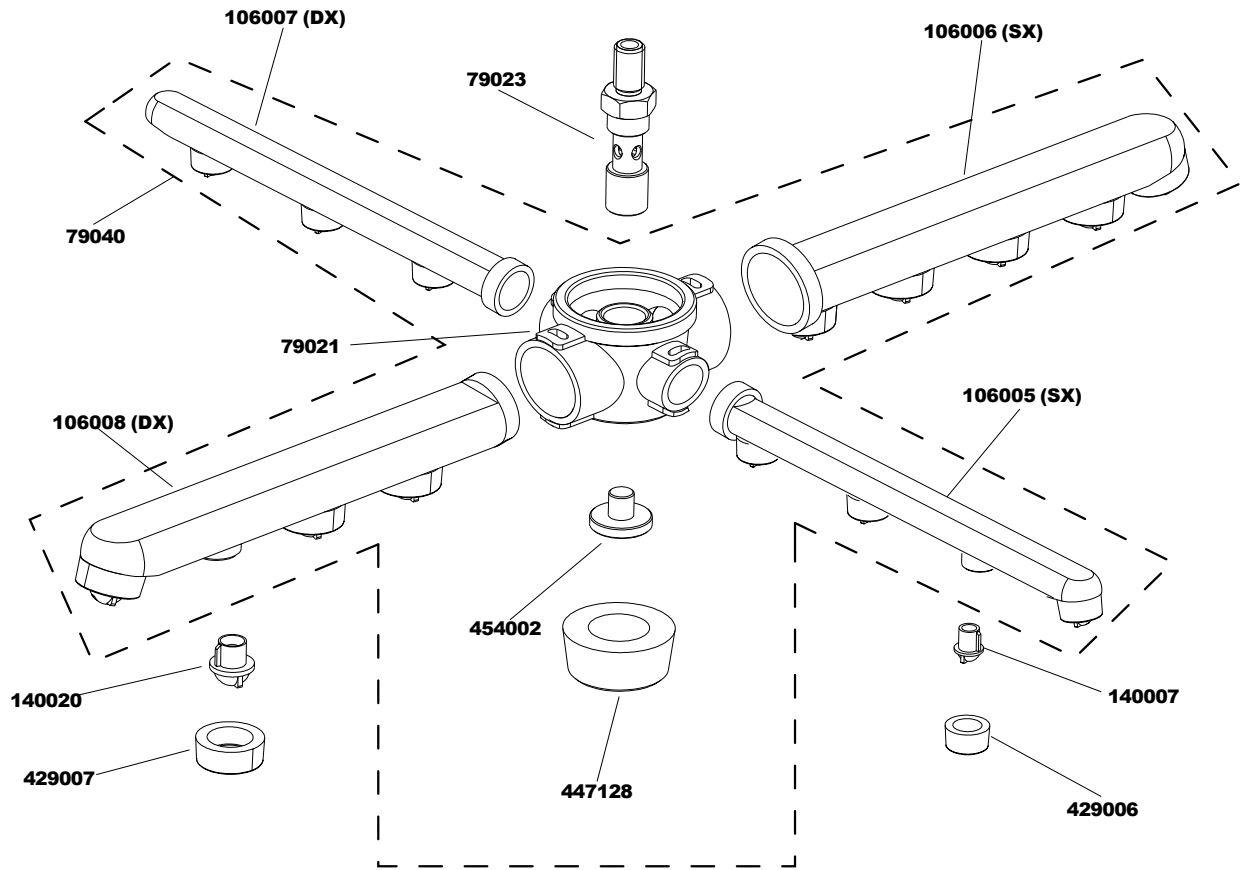
Taf. 1 – Verkleidung  
Taf. 2 – Elektrische Anlage  
Taf. 3 – Bauteile im Waschtank  
Taf. 4 – Klarspülung  
Taf. 5 – Spuelarme  
Taf. 6 – Spülpumpe



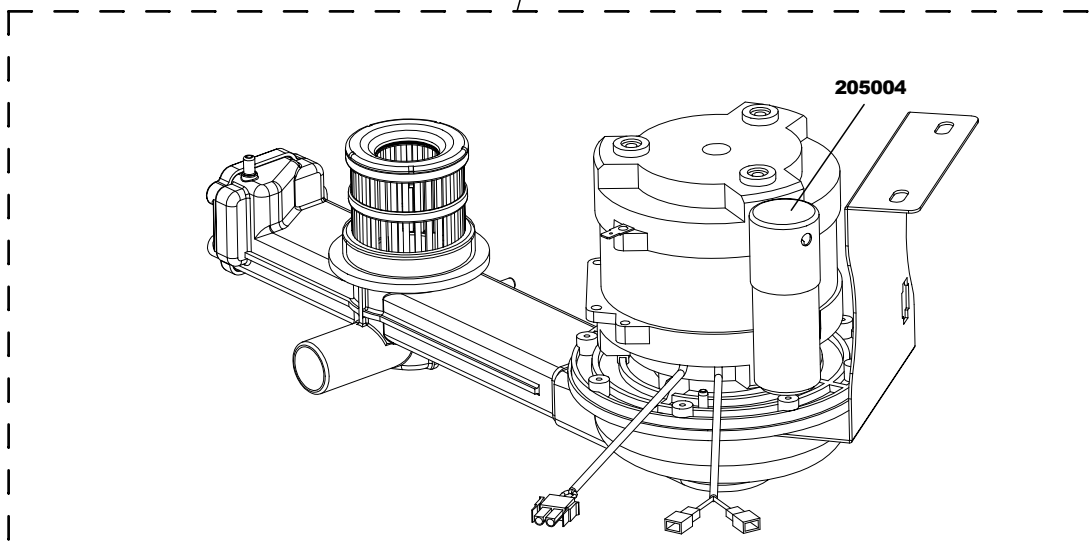








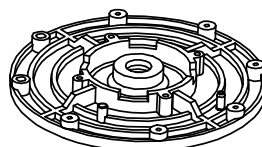
79030



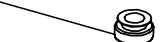
314001



314001



141007



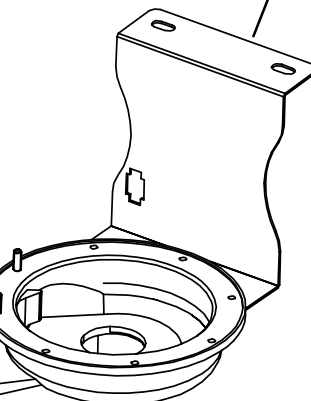
124052



456067



79009



480136



456069

