

ELETTROBAR

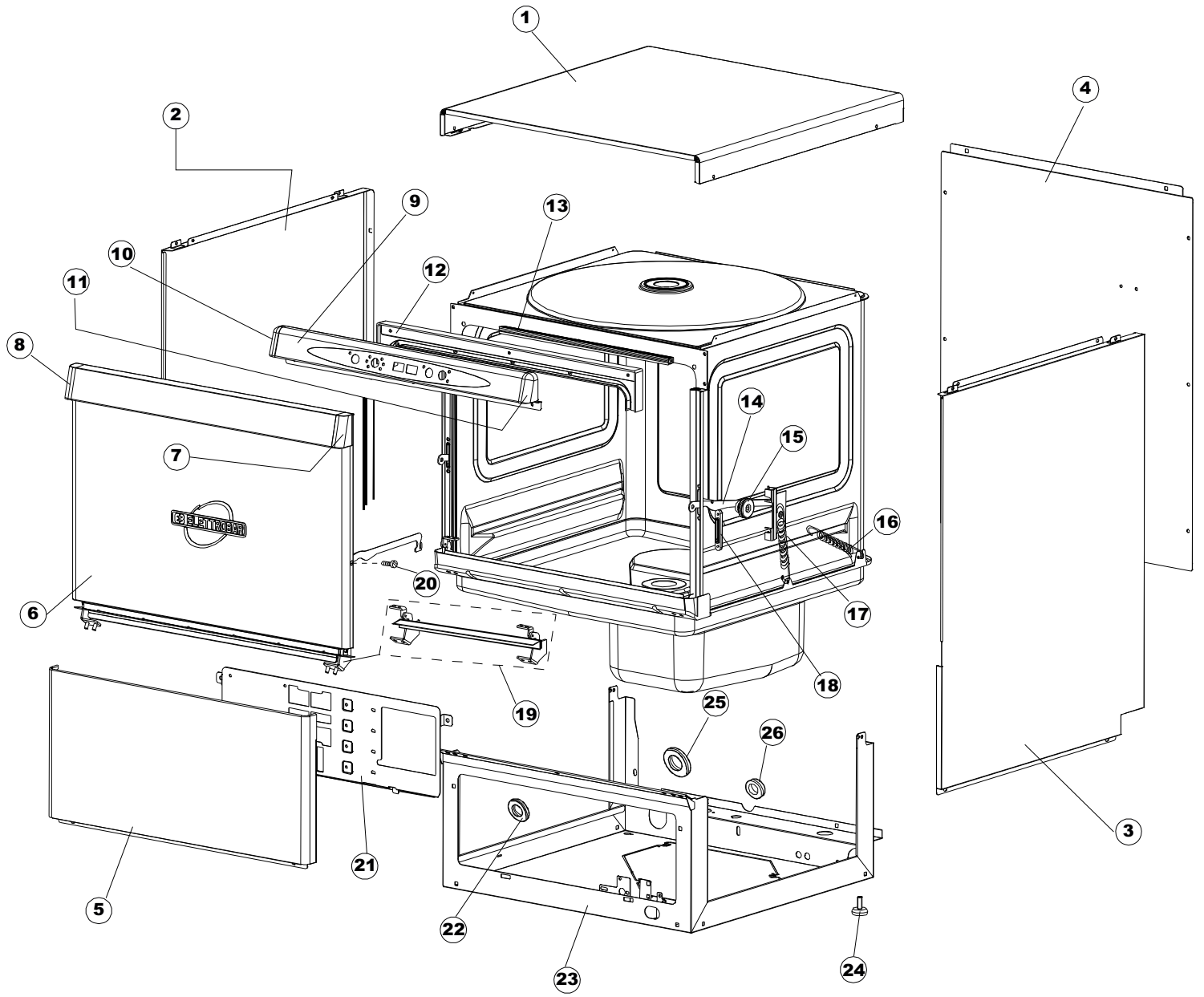
**SPARE PARTS CATALOGUE
ERSATZTEILKATALOG
CATALOGUE PIECES DETACHEES
CATALOGO PARTI RICAMBIO
CATALOGO DE PIEZAS DE RECAMBIO
CATALOGO PEÇAŞ DE REPOSICAO**

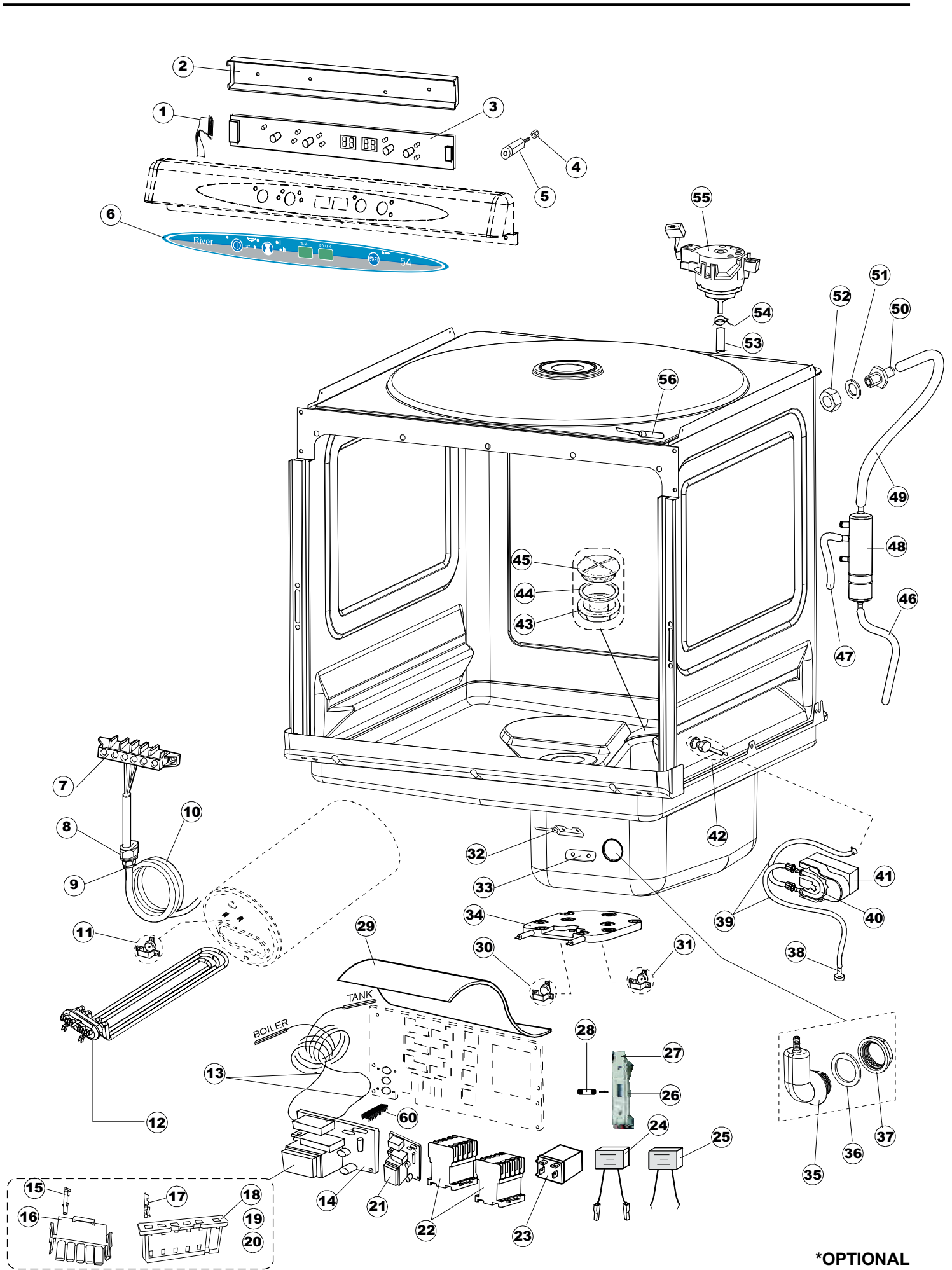
River 54

CRP s.p.

22-10-2007

1

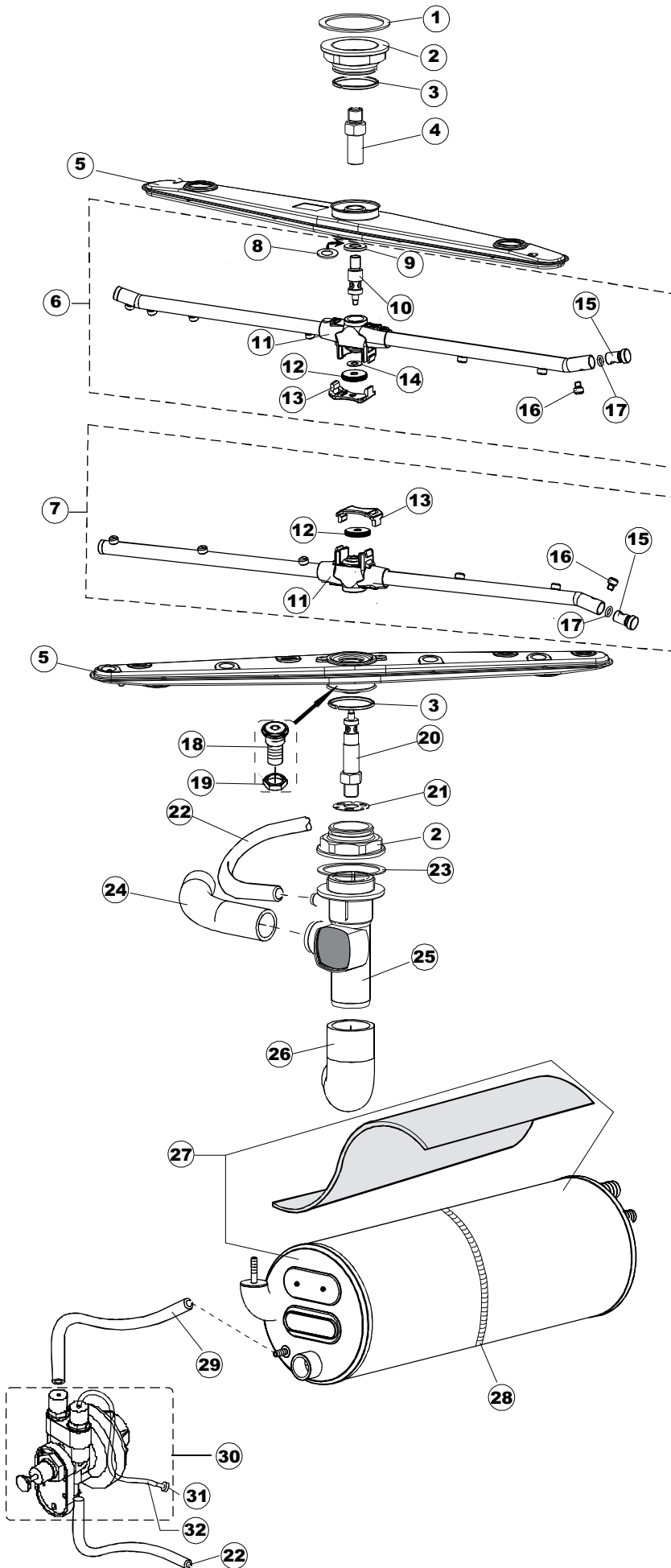


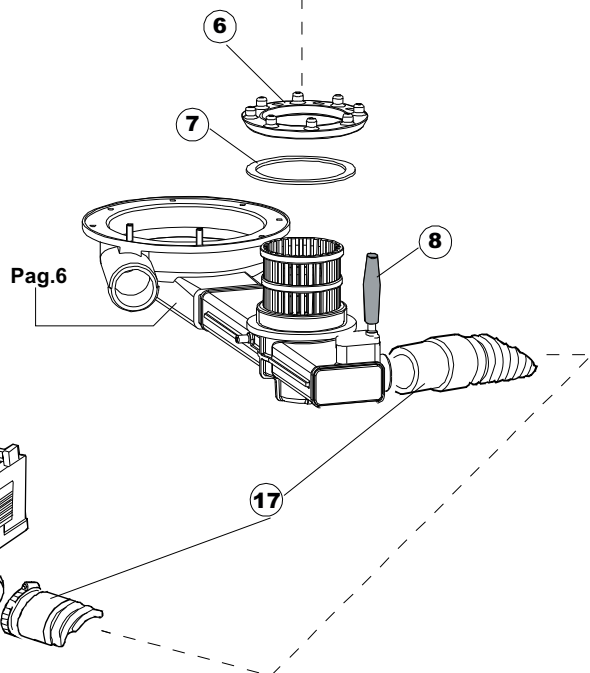
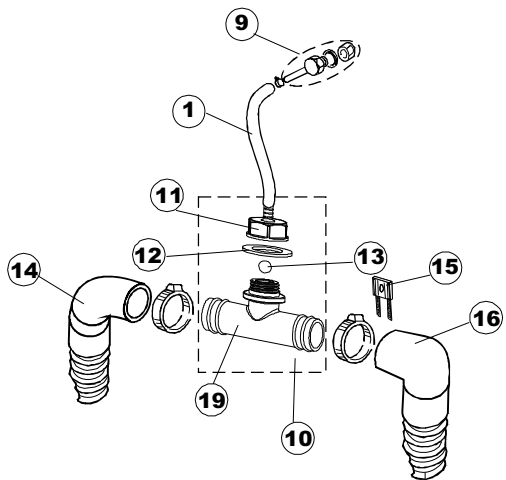
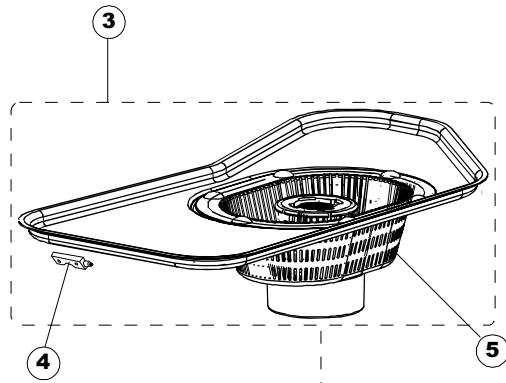
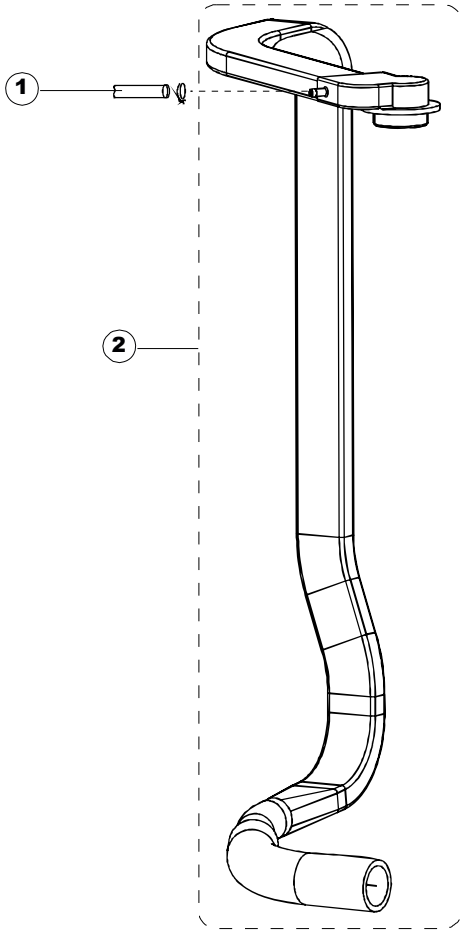


*OPTIONAL

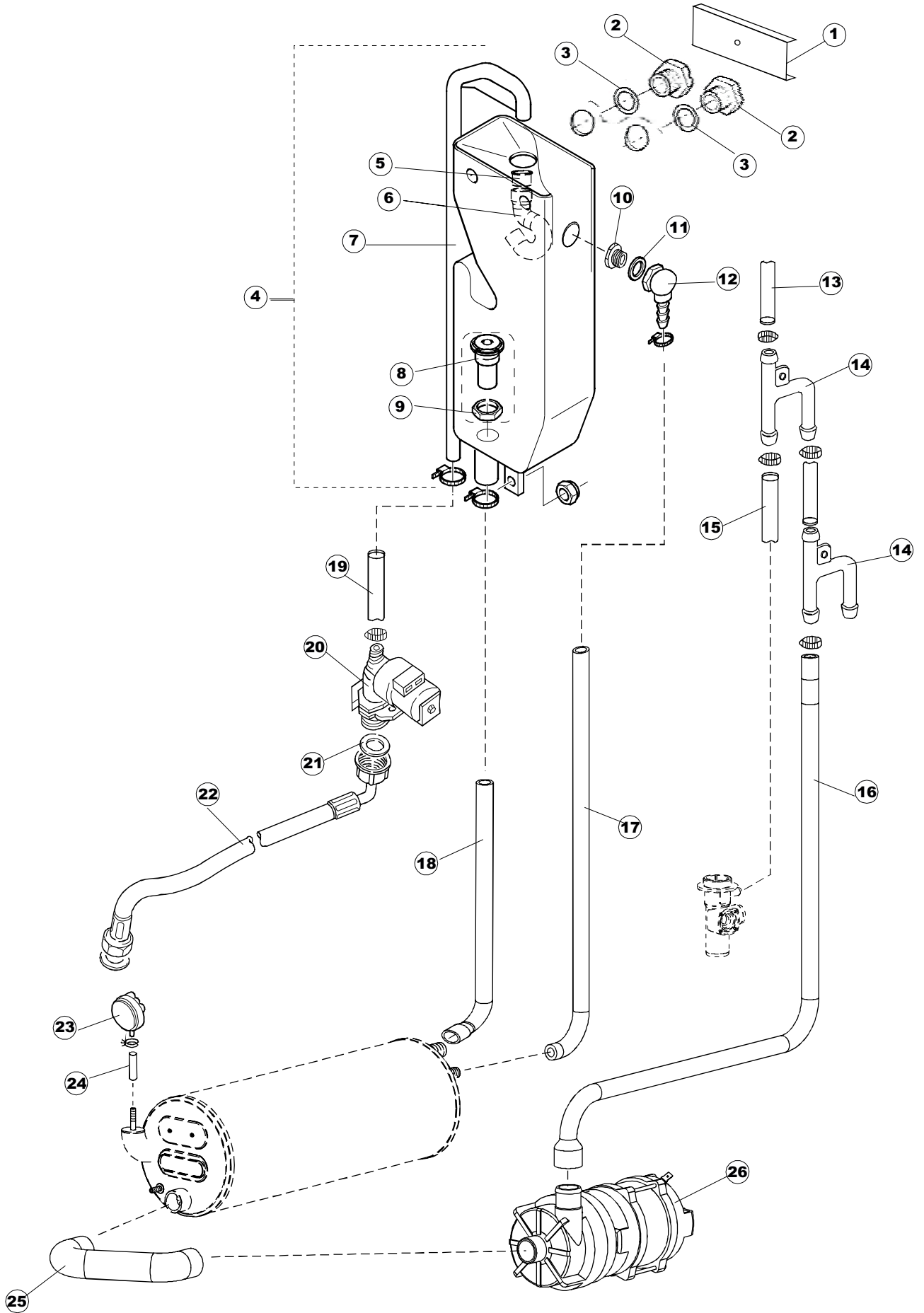
MOD. River 54CRP-s.p.

3

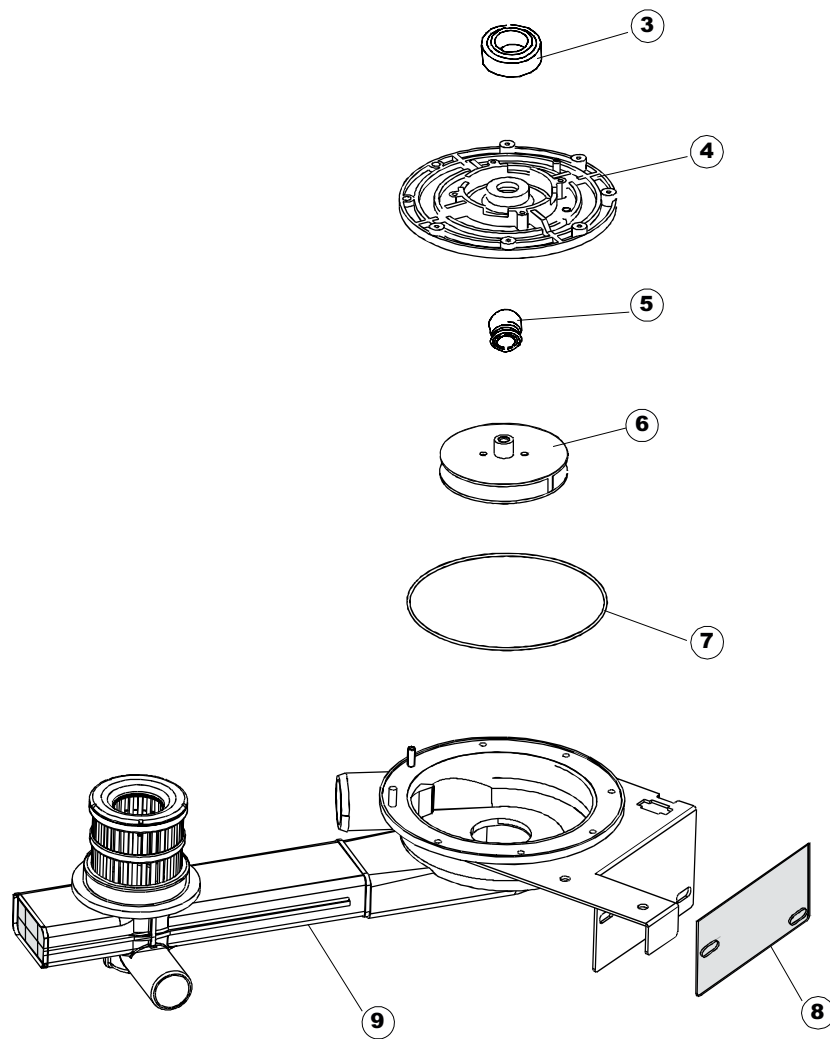
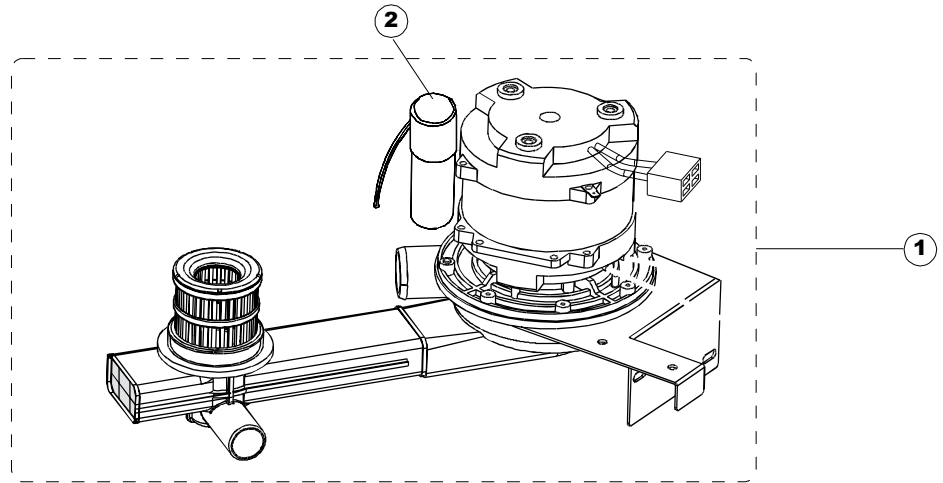


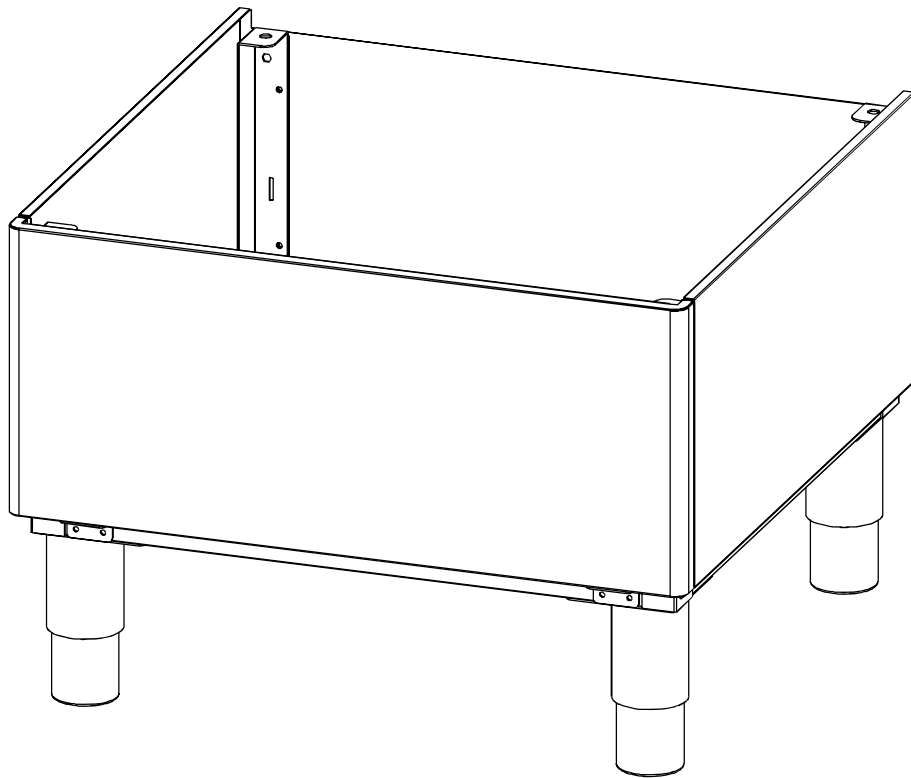
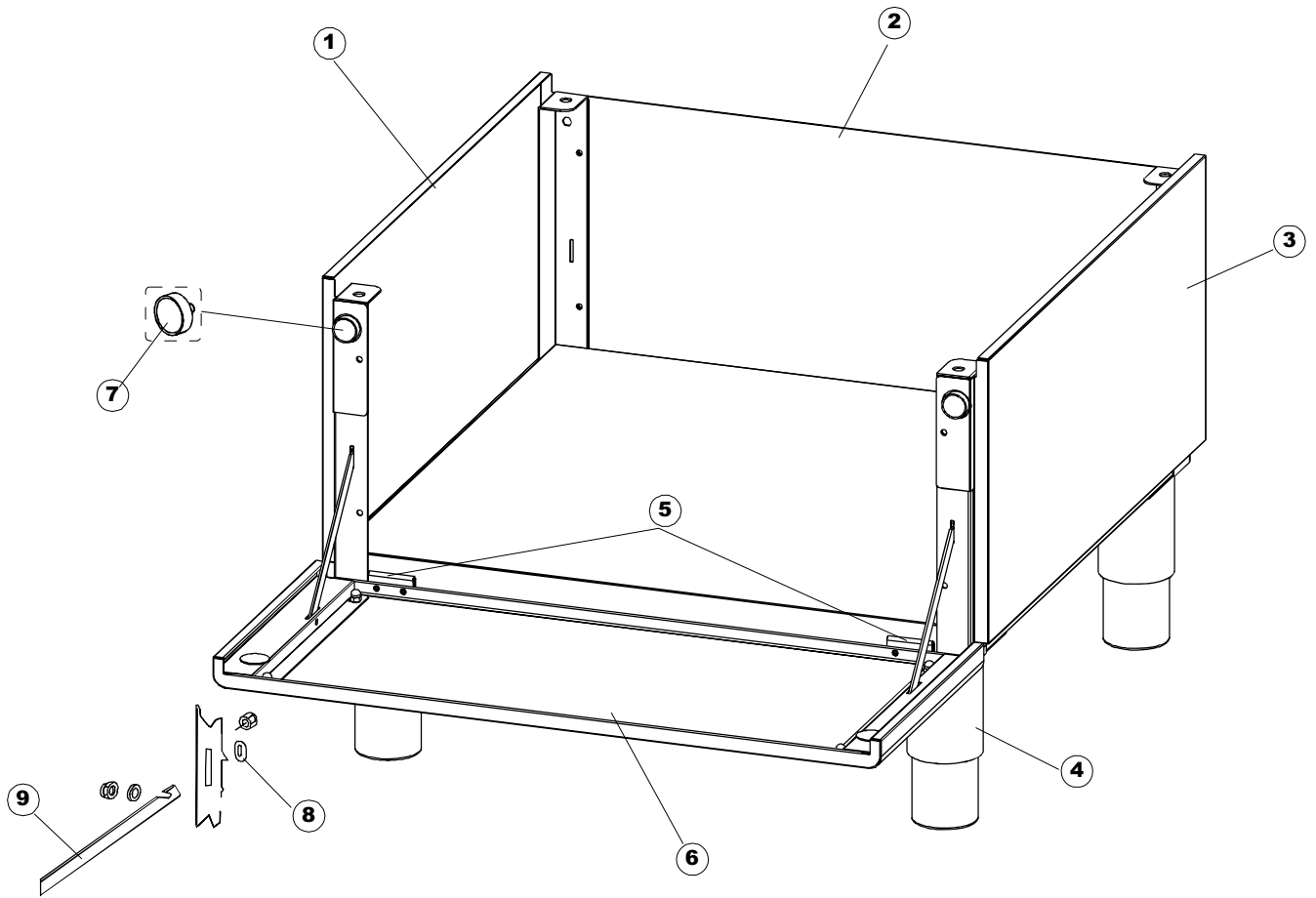


5



6





OPTIONAL

(*) Ricambio consigliato.

Pagina	Posizione	Codice ricambio	Vecchio codice	Descrizione
1	1	004112		CAPPELLO X5 EB
1	2	021097		FIANCO SX.X5
1	3	021096		PANNELLO LATERALE DESTRO
1	4	022139		PANNELLO POSTERIORE X5
1	5	012274		FRONTALINO EST.X5 EB
1	6	029411		SPORTELLO
1	7	480107		TAPPO MANIGLIA DX.X5 EB
1	8	480108		TAPPO MANIGLIA SX.X5 EB
1	9	999168		PANNELLO COMANDI
1	10	480105	REB480105	TAPPO CAPPELLO SX.X5 EB
1	11	480106	REB480106	TAPPO CAPPELLO DX.X5 EB
1	12	328082		PANNELLO COMANDI
1	13	437097		GUARNIZIONE PORTA RV50
1	14	304024		ASTA PORTA X5
1	15	499078		RULLO CLEAN.3
1	16	449049		MOLLA ASTA PORTA POST.I=130 CL.3
1	17	449057		MOLLA PORTA RV54
1	18	307012		GUIDA BATTUTA ASTA PORTA GRIGIO X5
1	19	030155		GRUPPO DEFLETTORE ACQUA
1	20	486224		VITE TC
1	21	035062		STAFFA COMP. ELETTRICI X5 PIEG.
1	22	459020		PASSACAPO DK 18/22/27-1 X5
1	23	040099		ZOCOLO X5 CPL.
1	24	461019	REB461019	PIEDINO ESAGONALE REGOLABILE PER LAVA-
1	25	459004	REB459004	PASSACAPO PER POMPA DI SCARICO
1	26	459006	REB459006	PASSACAPO D INT 9 D EST 16
2	1	211009		CAVO FLAT 10 VIE X PULS.SOFT TOUCH GET 5
2	2	214104		PROTEZ.PULSANTIERA TERMOFORMATA
2	3	227084		PULSANTIERA 4 TASTI 2 DISPLAY X GET5
2	4	417119		DADO
2	5	419036		DISTANZIALI SCHEDA
2	6	025720		INTERFACCIA ADESIVA DI CONTROLLO

(*) Ricambio consigliato.

Pagina	Posizione	Codice ricambio	Vecchio codice	Descrizione
2	7	220011	REB220011	MORSETTIERA
2	8	H.324304-6		PASSACAVO PG21
2	9	417123		CONTRODADO
2	10	H.374339-2		CAVO MACCHINA H07RN-F 5X2.5X2.5MT
2	11	236047	REB236047	TERMOSTATO 95°C
2	12	230108		RESISTENZA BOILER A ESPANSIONE
2	13	231014		SONDA TEMPERATURA GET-5
2	14	215023		SCHEDA GET-5/NIAGARA-RIVER
2	15	CN7		PUNTALE X CONNETTORE
2	16	CN5		CONNETTORE SCHEDA
2	17	CN6		PUNTALE X CONNETTORE(CN2,CN3,CN4)(GET5)
2	18	CN2		CONNETTORE SCHEDA
2	19	CN3		CONNETTORE SCHEDA
2	20	CN4		CONNETTORE SCHEDA
2	21	215022		SCHEDA ESP1 1RELE' X GET5
2	22	229037		CONTATTORE
2	23	229029	REB229029	RELE' FINDER 65.31 230/50
2	24	H.301852		FILTRO RC AM600(FASTON)
2	25	H.301853		FILTRO RC FM400(PUNTALE)
2	26	210011		PIASTRINA TERMINALE SFR/PT CABUR
2	27	210010		PORTAFUSIBILE AWG-SFR4(UL)CABUR
2	28	228004		FUSIBILE
2	29	214086		PROTEZIONE TRASPARENTE PER IMPIANTO
2	30	236056		TERMOSTATO C.LAVORO 125°(16A)
2	31	236053		TERMOSTATO C.SICUREZZA 200°
2	32	211002	REB211002	CONTATTO MAGNETICO
2	33	028105		PIASTRINA FERMA Sonda
2	34	999206		KIT RESIST.VASCA RV.50+PASTA CONDUTTIVA
2	35	107012		TRAPPOLA ARIA
2	36	437098		GUARNIZIONE
2	37	417120		DADO
2	38	121075	REB121075	FILTRO DETERSIVO

(*) Ricambio consigliato.

Pagina	Posizione	Codice ricambio	Vecchio codice	Descrizione
2	39	143194	REB143194	TUBO 4x6 CRISTAL TRASPARENTE
2	40	143219	REB143219	TUBO "SANTOPRENE" CON RACCORDO
2	41	209021		DOSAT.PERIST.DETERG.REG.(NBR-3)
2	42	468151	DZR150NT	RACCORDO DETERSIVO VASCA
2	43	429012	REB429012	GHIERA PER FORO BOCCIA SALE
2	44	437034	REB437034	GUARNIZIONE D68D81 S3 IN GOMMA
2	45	480006	REB480006	TAPPO SEDE BOCCIA SALE
2	46	143028	REB143028	TUBO PVC 4x7 CRISTAL TRASPARENTE
2	47	H.165178		TUBO P V C 5X8 CRISTAL TRASPARENTE
2	48	144018		SERBATOIO SOFT START
2	49	H.165168		TUBO TRASPARENTE
2	50	468193		RACCORDO SFIATO SOFT START
2	51	437099		GUARNIZIONE GOMMA D10.5
2	52	H.602493		DADO M10 INOX A2 UNI5588
2	53	143028	REB143028	TUBO PVC 4x7 CRISTAL TRASPARENTE
2	54	423011	REB423011	FASCETTA SERRAGGIO TUBI A MOLLA 8.1
2	55	224999		PRESSOSTATO ANALOGICO
2	56	211001		CONTATTO MAGNETICO
2	60	225042		MICROPROCESSORE
3	1	437079	REB437079	GUARNIZIONE CORPO INFERIORE
3	2	429069	REB429069	GHIERA COND.CENTRALE X5
3	3	303032		ANELLO INOX DI TENUTA LAVAGGIO X5
3	4	325070		PROLUNGA PERNO RISC.SUP.X5
3	5	990107		GRUPPO LAVAGGIO
3	6	993051		GRUPPO RISCIAQUO SUPERIORE
3	7	993052		GRUPPO RISCIAQUO INFERIORE
3	8	437090		GUARNIZIONE D9.3D22S1.0 PTFE
3	9	472068		RONDELLA FILETTATA D22 PERNO RISC.X5
3	10	325071		PERNO RISC.SUP.X5
3	11	129054		CORPO BRACCIO
3	12	454005		NOTTOLINO TORNITO D21.5
3	13	412029		FERMO DI SICUREZZA

(*) Ricambio consigliato.

Pagina	Posizione	Codice ricambio	Vecchio codice	Descrizione
3	14	437091		GUARNIZIONE D6D13S0.5 PTFE
3	15	926132		TAPPO PL.X BRACCIO DI RISC.(DWT312)
3	16	140019	REB140019	SPRUZZATORE DI RISCIAQUO PER LAVA-
3	17	456060		guarnizione o-ring
3	18	308031		GHIERA BOCCOLA BRACCIO LAVAGGIO
3	19	417111		BUSSOLA FILETTATA BRACCI LAV /RIC
3	20	325069		PERNO PETTINE LAV./RISC.INF.X5
3	21	199053		DISCO PARZIALIZZATORE ACQUA
3	22	143004	REB143004	TUBO
3	23	437079	REB437079	GUARNIZIONE CORPO INFERIORE
3	24	127065		MANICOTTO MANDATA LAVAGGIO
3	25	115118		COLLETTORE
3	26	127064		MANICOTTO LAVAGGIO INF.X5
3	27	982019		BOILER
3	28	423016	REB423016	FASCETTA SERRAGGIO TUBI
3	29	143005	SPG10	TUBO IN GOMMA TELATA 5X12 NERO
3	30	929198	DWD4	DOSATORE BRILLANTANTE
3	31	121075	REB121075	FILTRO DETERSIVO
3	32	143194	REB143194	TUBO 4x6 CRISTAL TRASPARENTE
4	1	143028	REB143028	TUBO PVC 4x7 CRISTAL TRASPARENTE
4	2	115139		COLLETTORE
4	3	121114		FILTRO VASCA X5 SCARICO PARZ.CPL.
4	4	217003		MAGNETE M302AF
4	5	121113		FILTRO
4	6	429068		GHIERA
4	7	437087		GUARNIZ.GOMMA CONDOTTO ASP.X5
4	8	80993		TAPPO IN GOMMA
4	9	468151	DZR150NT	RACCORDO DETERSIVO VASCA
4	10	144994		VALVOLA SFIATO COMPLETA
4	11	468198		RACCORDO VALVOLA SFIATO LA50
4	12	437083		GUARNIZIONE GOMMA D32D19.5S1.5
4	13	476008		SFERA.VALVOLA.LA50.HOST.D=5/16"

(*) Ricambio consigliato.

Pagina	Posizione	Codice ricambio	Vecchio codice	Descrizione
4	14	143137	REB143137	TUBO SCARICO D18 TERM.LE CURVO
4	15	423013		FASCETTA SERRAGGIO TUBI
4	16	127077		MANICOTTO
4	17	127086		MANICOTTO ASPIRAZIONE POMPA
4	18	130123	REB130123	POMPA DI SCARICO
4	19	144024		VALVOLA SFIATO
5	1	033337	REB033337	SQUADRA INTERNA
5	2	429036	REB429036	GHIERA PIPA SCARICO GRIGIO CHIARO
5	3	437025	REB437025	GUARNIZIONE - GHIERA GRUPPO DI SCARICO
5	4	144020		SERBATOIO AIR-GAP ASSEMBL.(41167)
5	5	308033		BOCCOLA AIR-GAP CW511D
5	6	127088		TUBO GOMMA SIFONE CRP
5	7	41167	C.41167	BREAK TANK
5	8	926129	DAS258	SUPPORTO BRACCIO
5	9	80314	C.80314	GHIERA LANCIA LAVAGGIO
5	10	429050	REB429050	GHIERA
5	11	437078	REB437078	GUARNIZIONE DOSAT.E35/.RISC.SUP.
5	12	468165	REB468165	ATTACCO TUBO RISCACQUO SUPERIORE
5	13	143186	REB143186	TUBO DI COLLETTORE RISCACQUO INFERIORE
5	14	143173	REB143173	RACCORDO Y
5	15	143004	REB143004	TUBO
5	16	127071		MANICOTTO MANDATA BOILER
5	17	H.324077-7		TUBO GOMMA SAGOMATO
5	18	127076		MANICOTTO CARICAMENTO BOILER
5	19	143222		TUBO BLUE D10 OMOLOGATO WRAS
5	20	240018		ELETTROVALVOLA
5	21	437041	REB437041	GUARNIZIONE 3/4
5	22	143170	REB143170	TUBO DI CARICO
5	23	224004	REB224004	PRESSOSTATO 35/17
5	24	143235		TUBO 4x7 SILICONE TRASPARENTE CRP
5	25	H.324867		MANICOTTO POMPA DI SCARICO
5	26	130148		POMPA LAVAGGIO

(*) Ricambio consigliato.

Pagina	Posizione	Codice ricambio	Vecchio codice	Descrizione
6	1	130987		GRUPPO POMPA LAVAGGIO
6	2	206004	REB206004	CONDENSATORE
6	3	314001	REB314001	CUSCINETTO PER POMPA DI LAVAGGIO
6	4	315027		FLANGIA POMPA X5
6	5	141007	REB141007	TENUTA MECCANICA PER POMPA DI LAVAGGIO
6	6	124052		GIRANTE ELETTROPOMPA
6	7	456067		guarnizione o-ring
6	8	437089		GUARNIZ.GOMMA STAFFA POMPA X5
6	9	111034		COLLETTORE ASP.+ CALOTTA RV54
7	1	021099		PANNELLO LATERALE SINISTRO
7	2	022141		PANNELLO RETRO ZOCCOLO SUPPL.X5
7	3	021098		PANNELLO LATERALE DESTRO
7	4	926117	DWP128U	PIEDE
7	5	311023		CERNIERA ZOCCOLO SUPPL.INOX 304
7	6	029413		PORTA COMPLETA RIVER ZH.SUPPL.
7	7	310002		CALAMITA
7	8	028078	REB028078	PIASTRINA BATTUTA SPORTELLO PER LAVA- BICCHIERI
7	9	304016	REB304016	ASTA TIRANTE PORTA 40