

ELETTROBAR

**SPARE PARTS CATALOGUE
ERSATZTEILKATALOG
CATALOGUE PIECES DETACHEES
CATALOGO PARTI RICAMBIO
CATALOGO DE PIEZAS DE RECAMBIO
CATALOGO PEÇAS DE REPOSICAO**

River 296

10-02-2012

River 296

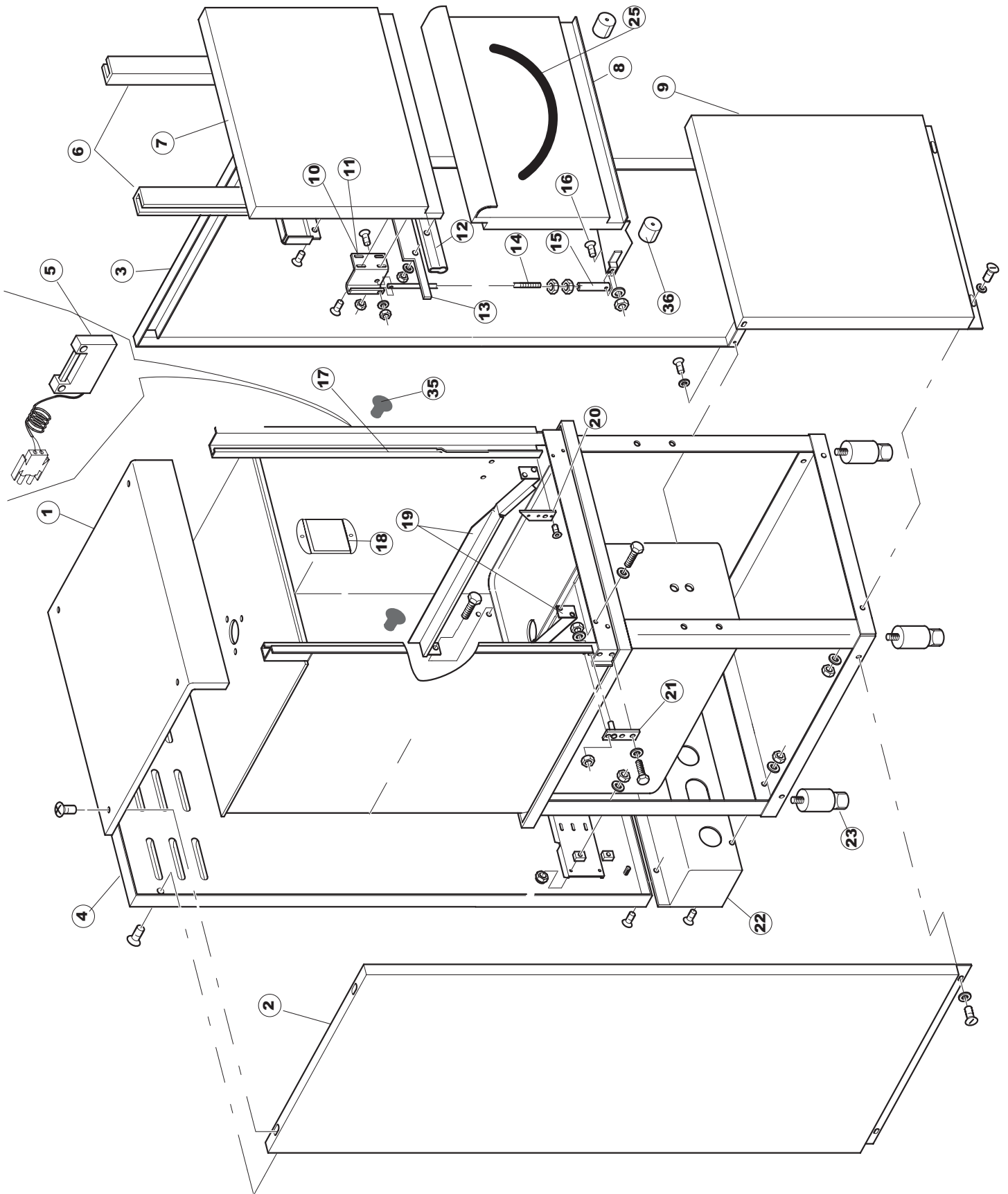
Tav.1: Carrozzeria
Tav.2: Impianto elettrico
Tav.3: Componenti in vasca
Tav.4: Circuito di lavaggio
Tav.5: Circuito di risciacquo
Tav.6: Lance di lavaggio
Tav.7: Pompa di lavaggio

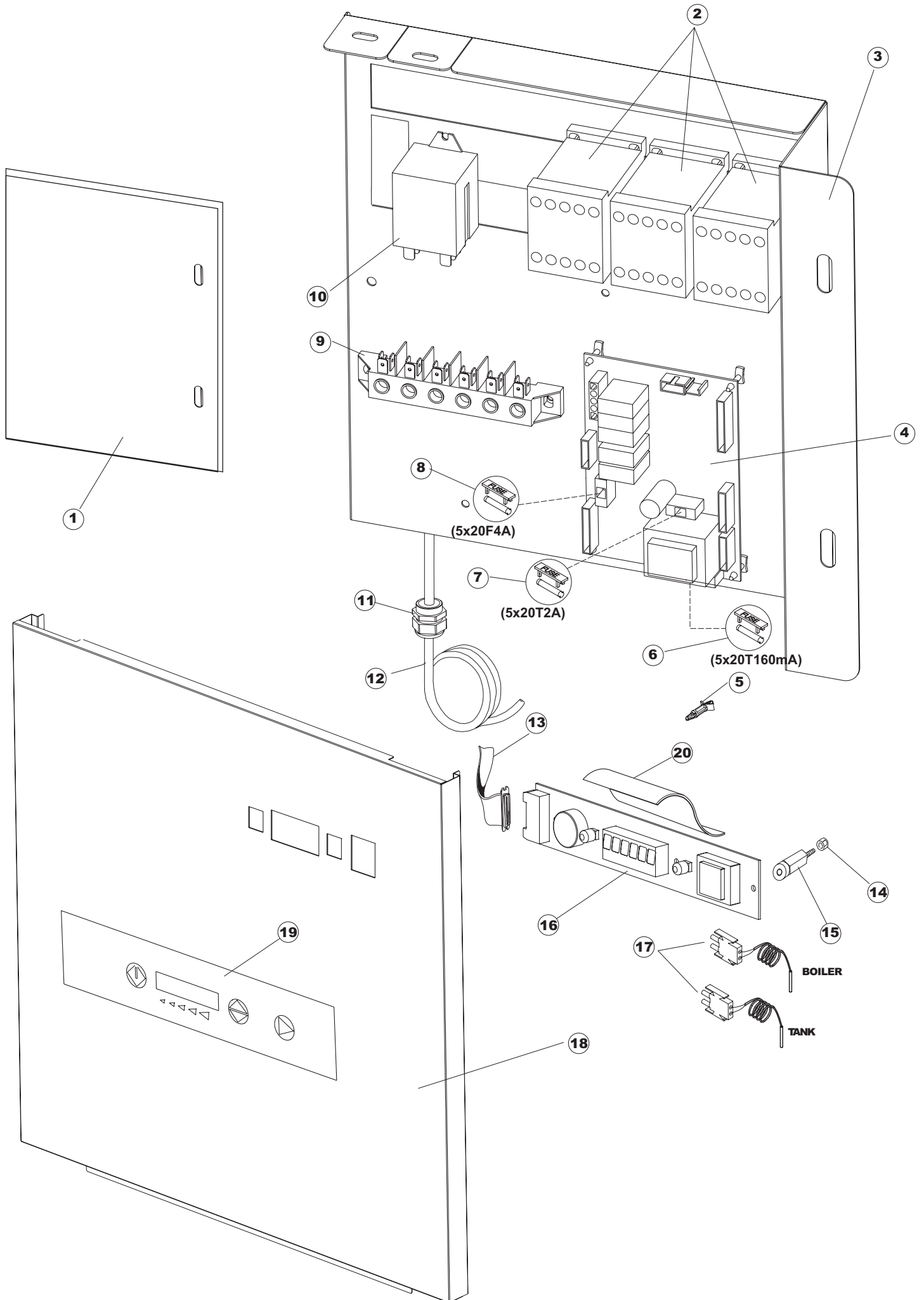
Tav.1: Machine body
Tav.2: Electrical components
Tav.3: Components in the tank
Tav.4: Washing circuit
Tav.5: Rinsing circuit
Tav.6: Washing arms
Tav.7: Washing pump

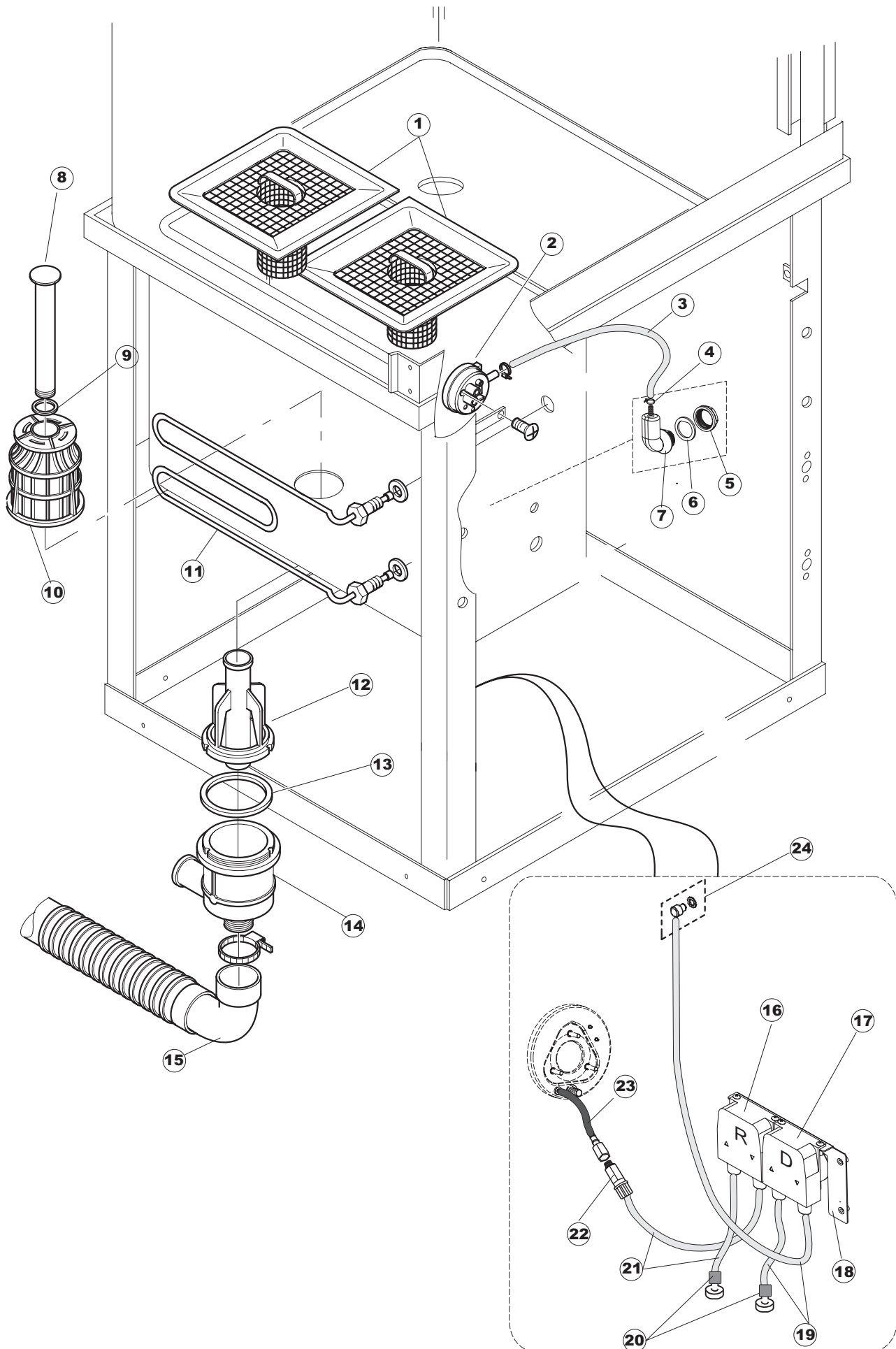
Tab.1: Carrocería
Tab.2: Instalación eléctrica
Tab.3: Componentes en cuba
Tab.4: Circuito de lavado
Tab.5: Circuito d'enjuague
Tab.6: Brazos de lavado
Tab.7: Bomba de lavado

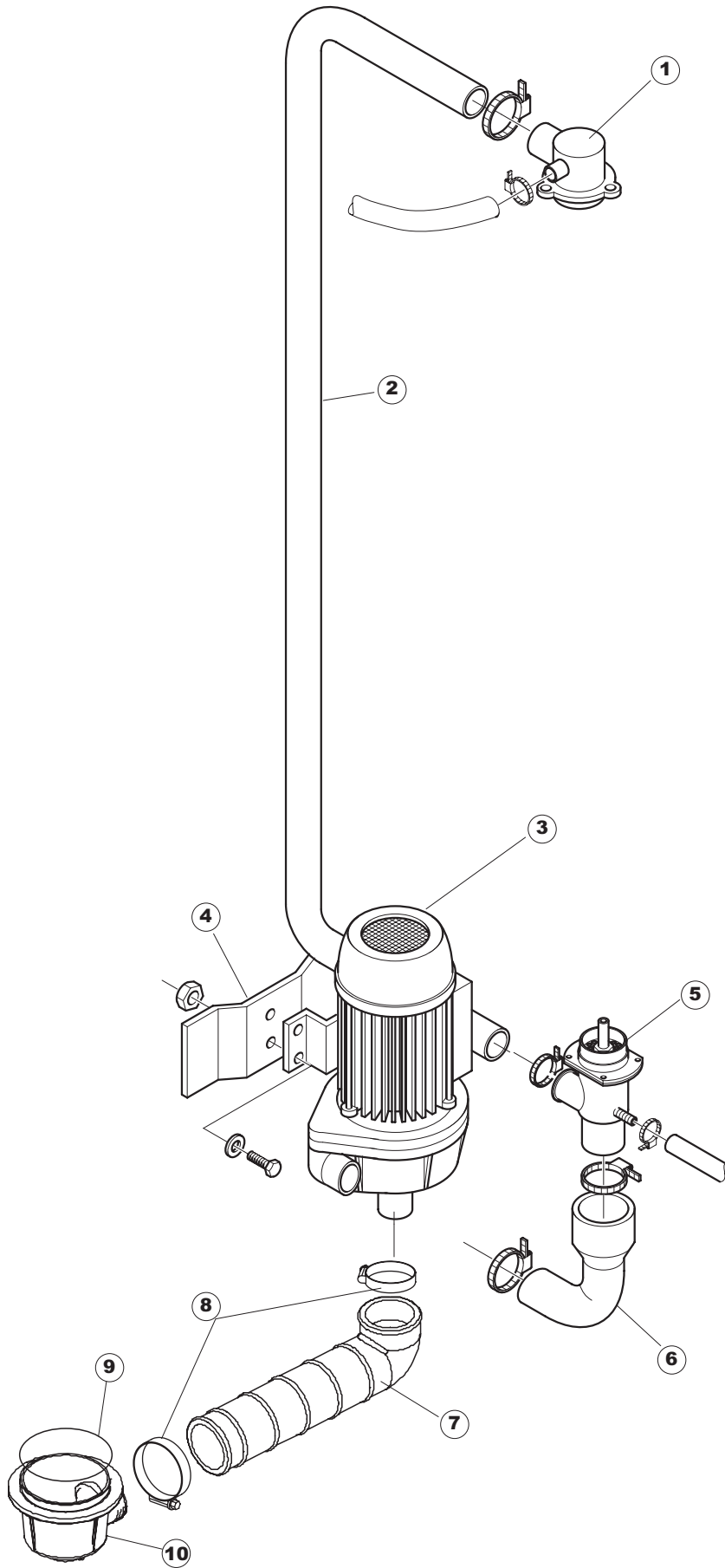
Tab.1: Carrosserie
Tab.2: Installation électrique
Tab.3: Composants de cuve
Tab.4: Circuit de lavage
Tab.5: Circuit de rinçage
Tab.6: Bras de lavage
Tab.7: Pompe de lavage

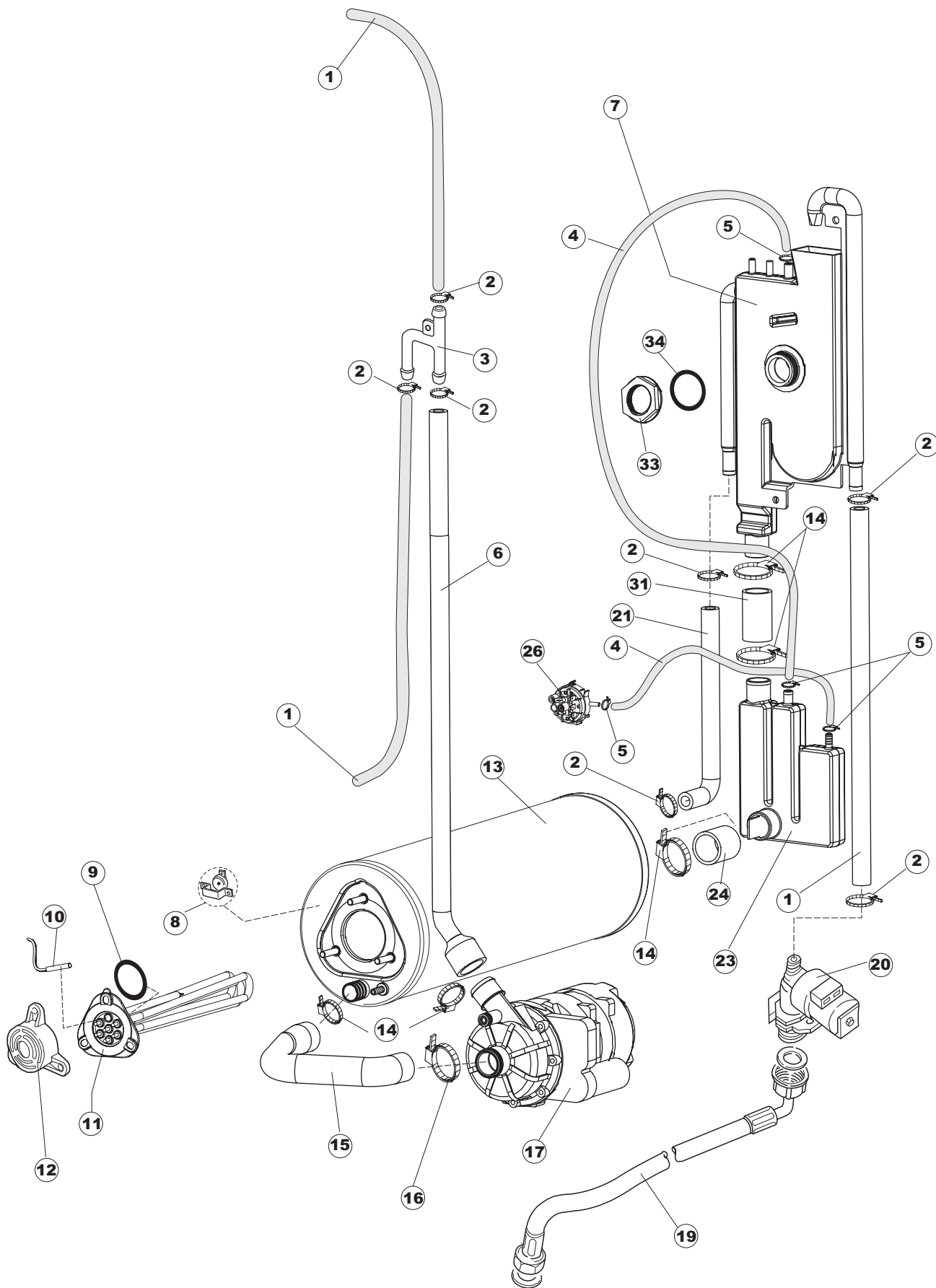
Taf.1: Verkleidung
Taf.2: Elektrische Anlage
Taf.3: Bauteile im Waschtank
Taf.4: Spuelschaltung
Taf.5: Nachspuelschaltung
Taf.6: Wascharme
Taf.7: Spuelpumpe

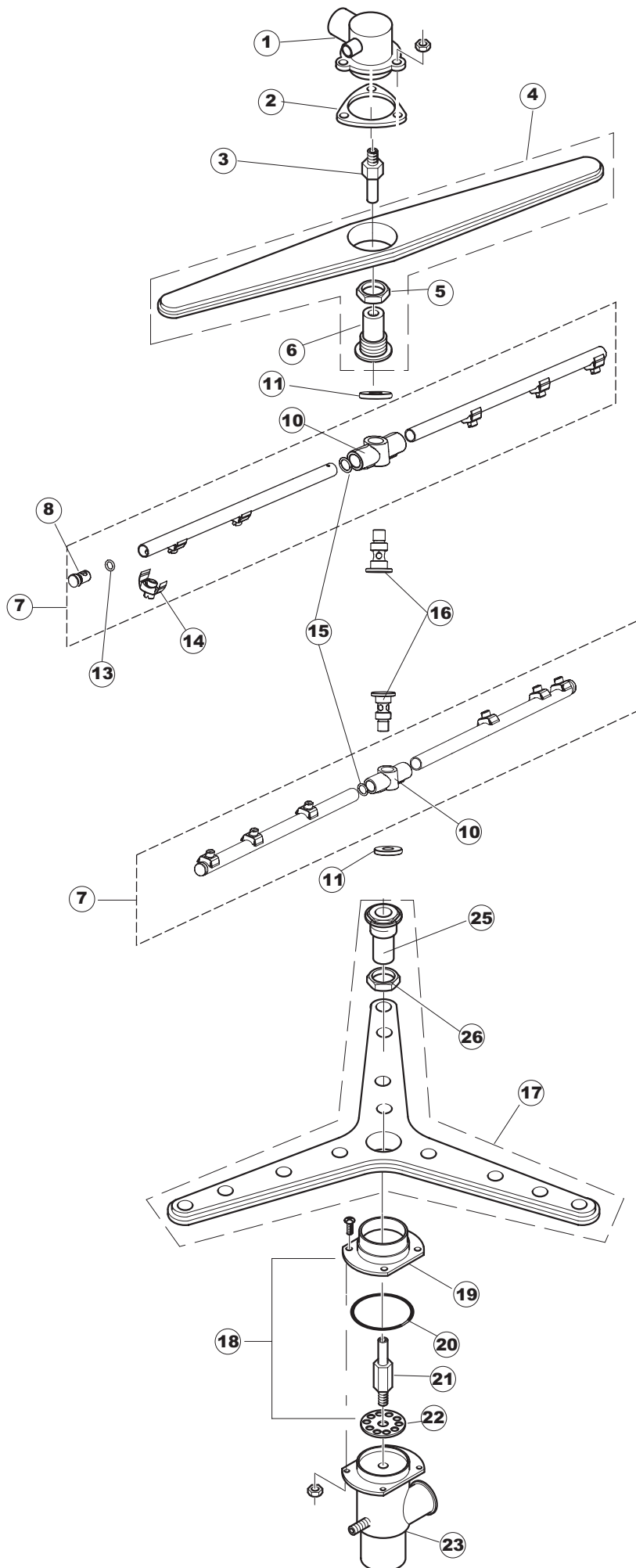


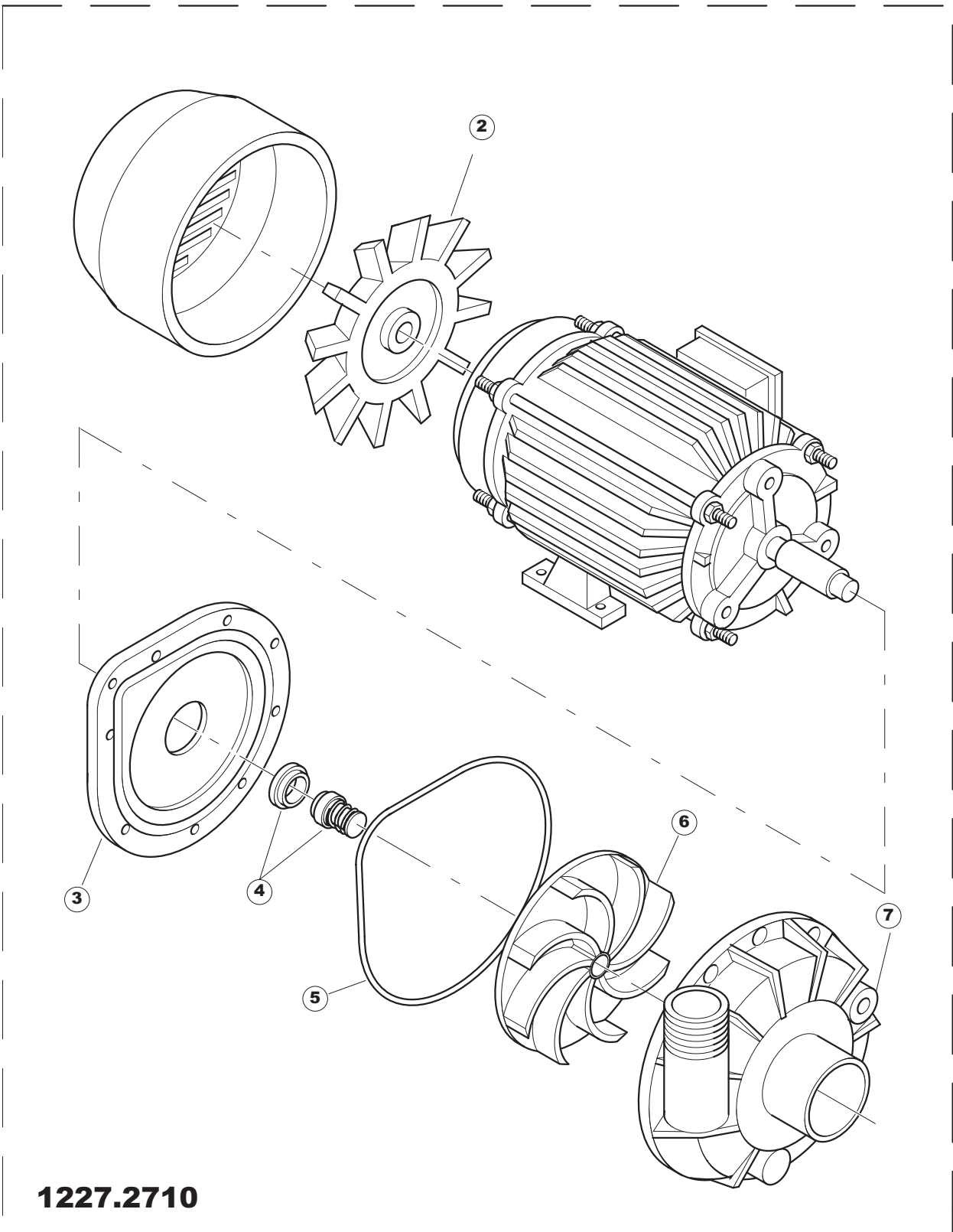












1227.2710

(*) Ricambio consigliato.

Pagina	Posizione	Codice ricambio	Vecchio codice	Descrizione
1	1	41118	C.41118	PANNELLO SUPERIORE
1	2	44810		NON A LISTINO
1	3	44814		NON A LISTINO
1	4	44122	C.44122	PANNELLO POSTERIORE
1	5	80871		MICRO MAGNETICO
1	6	44265		GUIDA PORTA
1	7	44360		PORTA SUPERIORE
1	8	44440		NON A LISTINO
1	9	41326		PANNELLO ANTERIORE
1	10	4108701	C.4108701	STAFFA DESTRA PORTA
1	11	4108801	C.4108801	STAFFA SINISTRA PORTA
1	12	41583		GUARNIZIONE PORTA
1	13	41582		STAFFA GUARNIZIONE PORTA
1	14	44593		TIRANTE PORTA
1	15	41095	C.41095	BOCCOLA SUPERIORE TIRANTE SPORTELLO PER LAVAPENTOLE
1	16	486078	CVI173	VITE IN ACCIAIO INOSSIDABILE SPEC. 6MA
1	17	929199	CWP25	PIEDINO TIPO 30191.1.2 (NERO)
1	18	43527		PROTEZIONE
1	19	41539		GUIDA CESTO
1	20	4113501	C.4113501	SPESSORE PORTA
1	21	4114501	C.4114501	PIASTRA PORTA
1	22	41622		PANNELLO POSTERIORE
1	23	927006	DWP127	PIEDE
1	25	41274		MANIGLIA
1	35	929199	CWP25	PIEDINO TIPO 30191.1.2 (NERO)
1	36	41100		TAMPONE BATTUTA SPORTELLO LP
2	1	41416		COPERCHIO
2	2	73350		CONTATTORE
2	3	41415		PANNELLO COMPONENTI ELETTRICI
2	4	215032-1		SCHEDA ELETTRONICA
2	5	CWP2		PIEDINI SUPPORTO SCHEDA ELETTRONICA
2	6	228012		FUSIBILE 5X20 T160MA

(*) Ricambio consigliato.

Pagina	Posizione	Codice ricambio	Vecchio codice	Descrizione
2	7	228011		FUSIBILE 5X20 T2A
2	8	228004		FUSIBILE
2	9	220011	REB220011	MORSETTIERA
2	10	929115	DER1108	RELE 16A-230V
2	11	DEP521		PASSACAVO
2	12	80997		CAVO ALIMENTAZIONE5X2,5MM (H07RN-F)
2	13	80933		CAVO FLAT
2	14	417119		DADO
2	15	419036		DISTANZIALI SCHEDA
2	16	227083		TASTIERA COMANDI
2	17	231016		SONDA TEMPERATURA
2	18	41326		PANNELLO ANTERIORE
2	19	41716		INTERFACCIA ADESIVA DI CONTROLLO
2	20	69810		TENDINA COPERTURA TASTIERA PANN ANT.
3	1	41257		FILTRO VASCA COMPLETO
3	2	926049	DEP45	PRESSOSTATO TIPO 180-70
3	3	143253		TUBO SILICONE TRASPARENTE 3X8
3	4	CFF10073		FASCETTA FERMA CAVI
3	5	417120		DADO
3	6	437098		GUARNIZIONE
3	7	70600		TRAPPOLA ARIA ESTERNA
3	8	80250	C.80250	TROPPOPIENO
3	9	CGR4131NT		O-RING
3	10	121081	REB121081	FILTRO
3	11	70562		RESISTENZA 3000W 230V MONOFASE
3	12	80470		GHIERA SCARICO
3	13	456040	REB456040	guarnizione o-ring
3	14	136020	REB136020	CORPO ASPIRAZIONE E SCARICO
3	15	143136	REB143136	TUBO SCARICO VERS.NE INTEGR.22
3	16	209036		DOSATORE BRILLANTANTE
3	17	209039		DOSATORE DETERGENTE
3	18	80675		STAFFA DOSATORI PERISTALTICI

(*) Ricambio consigliato.

Pagina	Posizione	Codice ricambio	Vecchio codice	Descrizione
3	19	143194	REB143194	TUBO 4x6 CRISTAL TRASPARENTE
3	20	121993		GRUPPO FILTRO+ZAVORRA DOSATORE
3	21	H.775601		TUBO 4x6 CRISTAL BLUE PVC
3	22	468200		RACCORDO
3	23	143005	SPG10	TUBO IN GOMMA TELATA 5X12 NERO
3	24	999348		GRUPPO RACCORDO INIEZIONE DETERGENTE
4	1	35604		COLLETTORE CENTRALE INFERIORE
4	2	44354		TUBO LAVAGGIO
4	3	41990		POMPA LAVAGGIO
4	4	41626		STAFFA POMPA
4	5	4206301	C.4206301	COLLETTORE LAVAGGIO INFERIORE
4	6	41560		MANICOTTO MANDATA LAVAGGIO
4	7	80186	C.80186	MANICOTTO ASPIRAZIONE
4	8	CFS3		FASCETTA A VITE TORRO W2B 60-80/12
4	9	456040	REB456040	guarnizione o-ring
4	10	136020	REB136020	CORPO ASPIRAZIONE E SCARICO
5	1	143010	SPG61	TUBO IN GOMMA 12X19,5 (FOOD QUALITY)
5	2	927322	CFS14	FASCETTA SERRAGGIO TUBI
5	3	143268		GIUNZIONE A "Y" DI RISCIAQUO
5	4	H.165168		TUBO TRASPARENTE
5	5	423026		FASCETTA FERMA CAVI
5	6	41525		TUBO MANDATA RISCIAQUO
5	7	144021		BREAKTANK
5	8	926189	DRT140	TERMOSTATO 95°C
5	9	456002	REB456002	guarnizione o-ring
5	10	231016		SONDA TEMPERATURA
5	11	230083C	REB230083C	RESISTENZA
5	12	69870		PROTEZIONE RESISTENZA BOILER
5	13	104061		BOILER
5	14	CFS18		FASCETTA SERRAGGIO TUBI
5	15	69068		TUBO MANDATA LAVAGGIO SUPERIORE CAPOT
5	16	423008	CFS24	FASCETTA SERRAGGIO TUBI doppio filo con vite 25-29

(*) Ricambio consigliato.

Pagina	Posizione	Codice ricambio	Vecchio codice	Descrizione
5	17	80627		POMPA RISCIAQUO 50 Hz
5	19	929169	RAT32	TUBO DI CARICO TERMOPLASTICO
5	20	240018		ELETTROVALVOLA
5	21	143004	REB143004	TUBO
5	23	144032		SISTEMA CARICAMENTO BOILER CRP CON CAMPANA PRESSOSTATO
5	24	127095		MANICOTTO BOILER
5	26	224002	REB224002	PRESSOSTATO 110-60
5	31	929171	SPG2230	TUBO IN GOMMA 20X29
5	33	417125		DADO
5	34	437104		GUARNIZIONE D45D33S2 EPDM 70SH
6	1	35604		COLLETTORE CENTRALE INFERIORE
6	2	437064	REB437064	GUARNIZIONE
6	3	80282	C.80282	PERNO LANCIA IN ACCIAIO INOSSIDABILE
6	4	80311	C.80311	BRACCIO COMPLETO LAVAGGIO
6	5	80314	C.80314	GHIERA LANCIA LAVAGGIO
6	6	80310		SUPPORTO BRACCIO
6	7	41677		BRACCIO COMPLETO RISCIAQUO
6	8	926132		TAPPO PL.X BRACCIO DI RISC.(DWT312)
6	10	69632		CORPO BRACCIO
6	11	K80679		GHIERA M12 CON RONDELLA IN TEFLON 80622
6	13	456030		guarnizione o-ring
6	14	140036		SPRUZZO RISCIAQUO
6	15	456019	REB456019	guarnizione o-ring
6	16	80644		PERNO
6	17	929195		BRACCIO COMPLETO LAVAGGIO
6	18	41064CP	C.41064CP	CONTROFLANGIA SUPPORTO LANCIA DI LAVAGGIO PER LAVAPENTOLE
6	19	41064	C.41064	CONTROFLANGIA SUPPORTO LANCIA DI LAVAGGIO PER LAVAPENTOLE
6	20	926252	CGR4275	guarnizione o-ring
6	21	42053	C.42053	PERNO LANCIA LAV.INFER.U61
6	22	41185	C.41185	PARZIALIZZATORE PERNO RISCIAQUO
6	23	4206301	C.4206301	COLLETTORE LAVAGGIO INFERIORE
6	25	926129	DAS258	SUPPORTO BRACCIO

(*) Ricambio consigliato.

Pagina	Posizione	Codice ricambio	Vecchio codice	Descrizione
6	26	80314	C.80314	GHIERA LANCIA LAVAGGIO
7	1	41990		POMPA LAVAGGIO
7	2	335003	REB335003	VENTOLA 1295/2277
7	3	315002		FLANGIA + CAPPELLO
7	4	141002	REB141002	TENUTA MECCANICA PER POMPA DI LAVAGGIO
7	5	456023		guarnizione o-ring
7	6	41991		GIRANTE ELETTROPOMPA
7	7	116002		CHIOCCIOLA ELETTROPOMPA