

ELETTROBAR

**SPARE PARTS CATALOGUE
ERSATZTEILKATALOG
CATALOGUE PIECES DETACHEES
CATALOGO PARTI RICAMBIO
CATALOGO DE PIEZAS DE RECAMBIO
CATALOGO PEÇAS DE REPOSICAO**

River 295P

19-02-2014

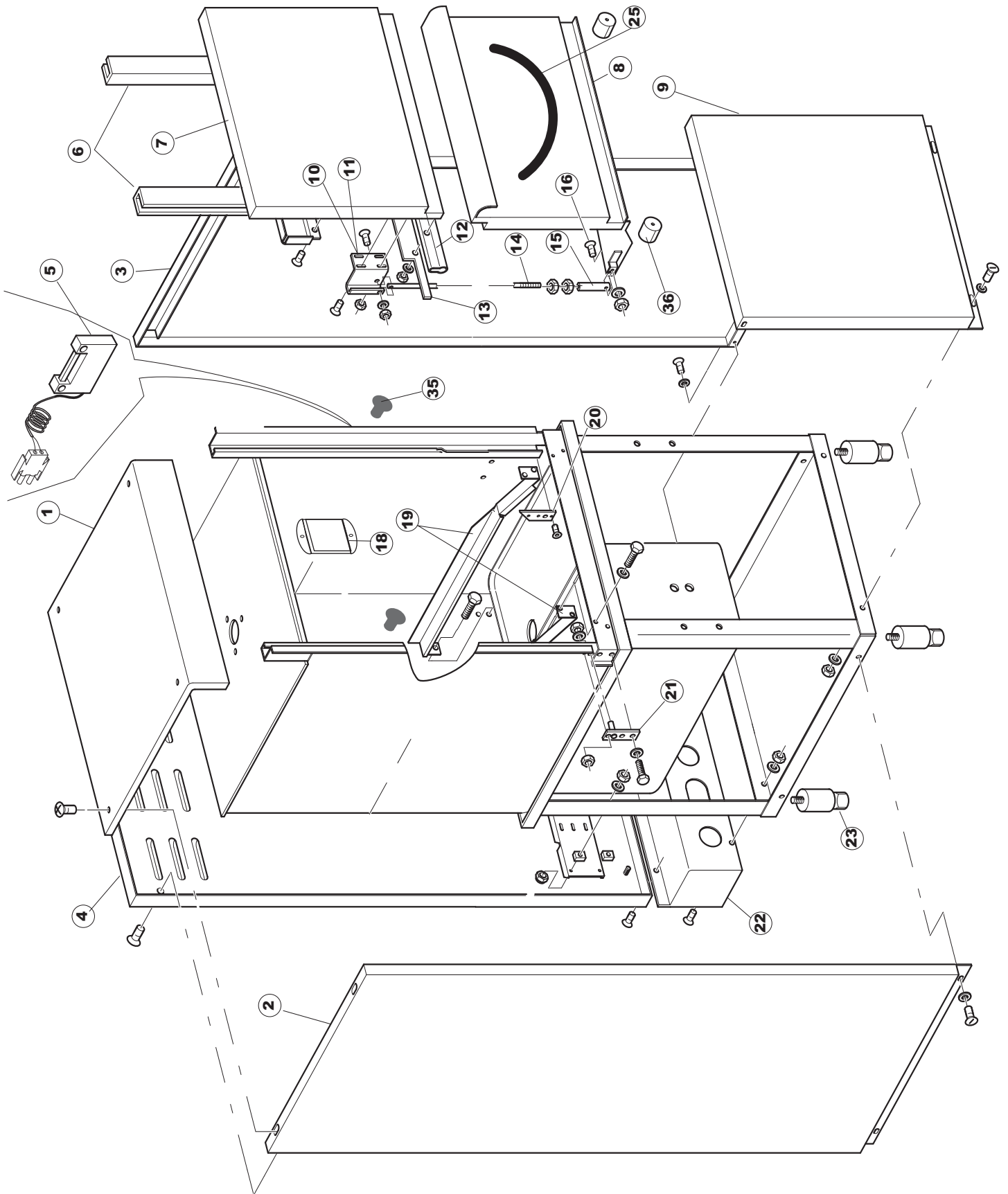
Tav.1: Carrozzeria
Tav.2: Impianto elettrico
Tav.3: Componenti in vasca
Tav.4: Circuito di lavaggio
Tav.5: Circuito di risciacquo
Tav.6: Lance di lavaggio
Tav.7: Pompa di lavaggio

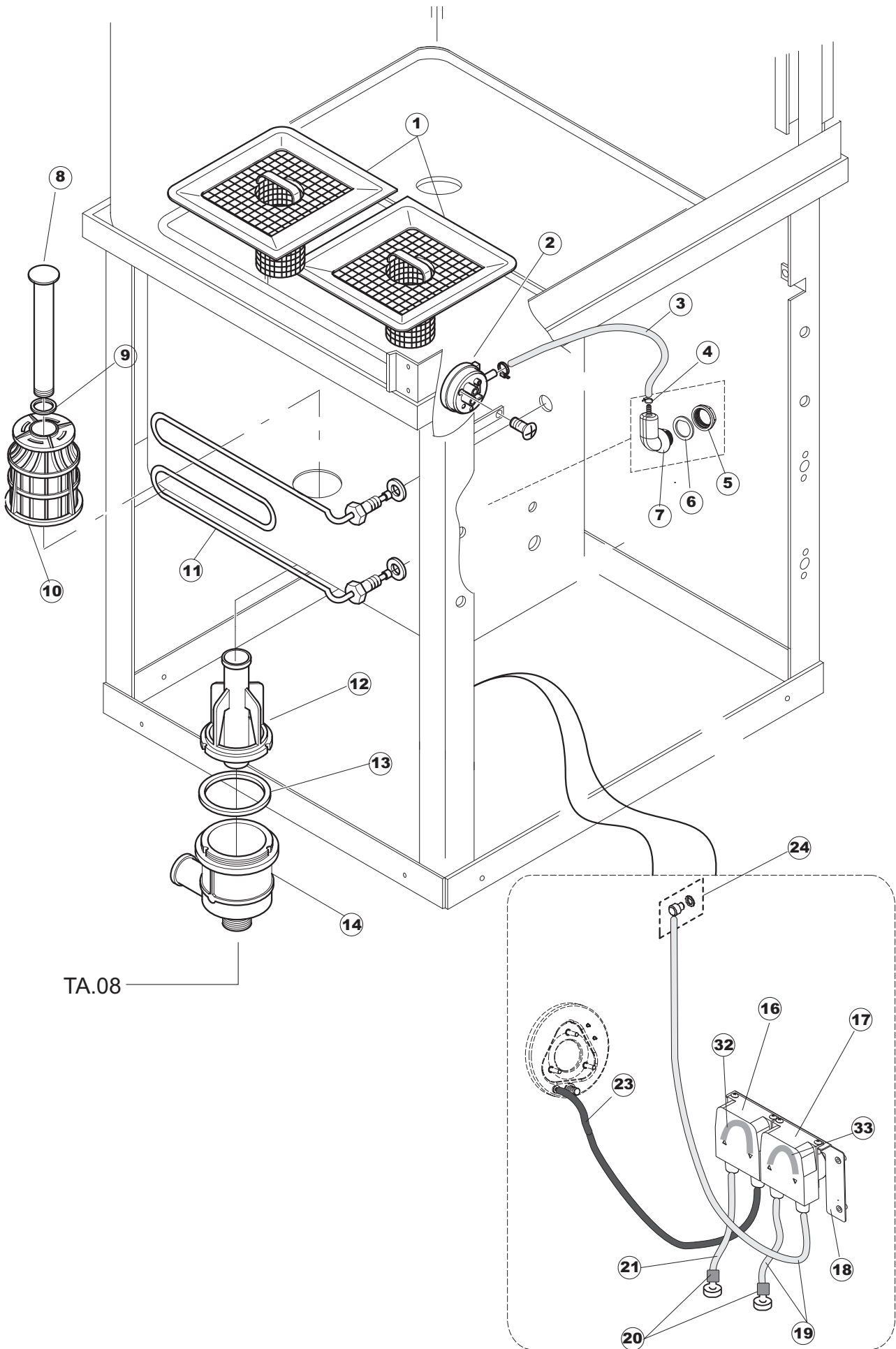
Tav.1: Machine body
Tav.2: Electrical components
Tav.3: Components in the tank
Tav.4: Washing circuit
Tav.5: Rinsing circuit
Tav.6: Washing arms
Tav.7: Washing pump

Tab.1: Carrocería
Tab.2: Instalación eléctrica
Tab.3: Componentes en cuba
Tab.4: Circuito de lavado
Tab.5: Circuito d'enjuague
Tab.6: Brazos de lavado
Tab.7: Bomba de lavado

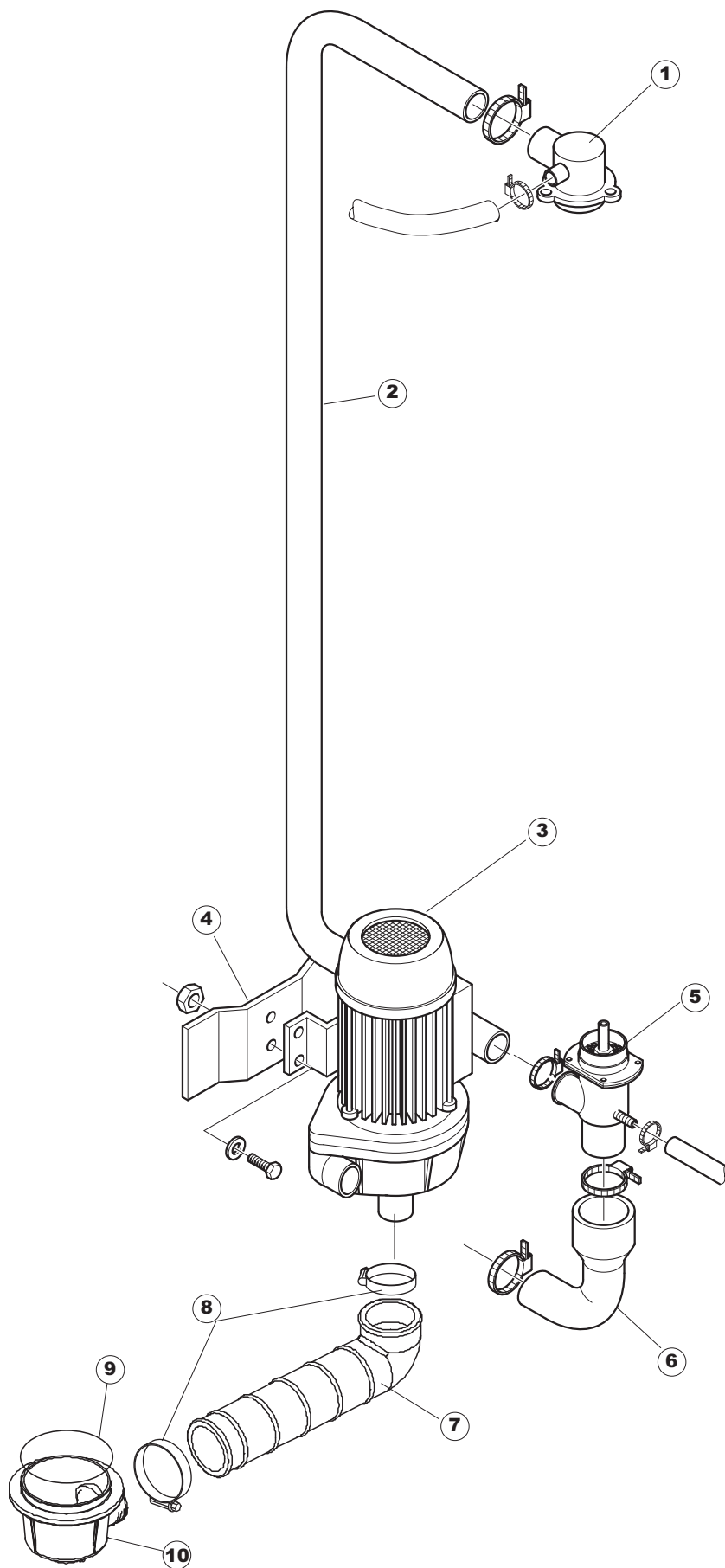
Tab.1: Carrosserie
Tab.2: Installation électrique
Tab.3: Composants de cuve
Tab.4: Circuit de lavage
Tab.5: Circuit de rinçage
Tab.6: Bras de lavage
Tab.7: Pompe de lavage

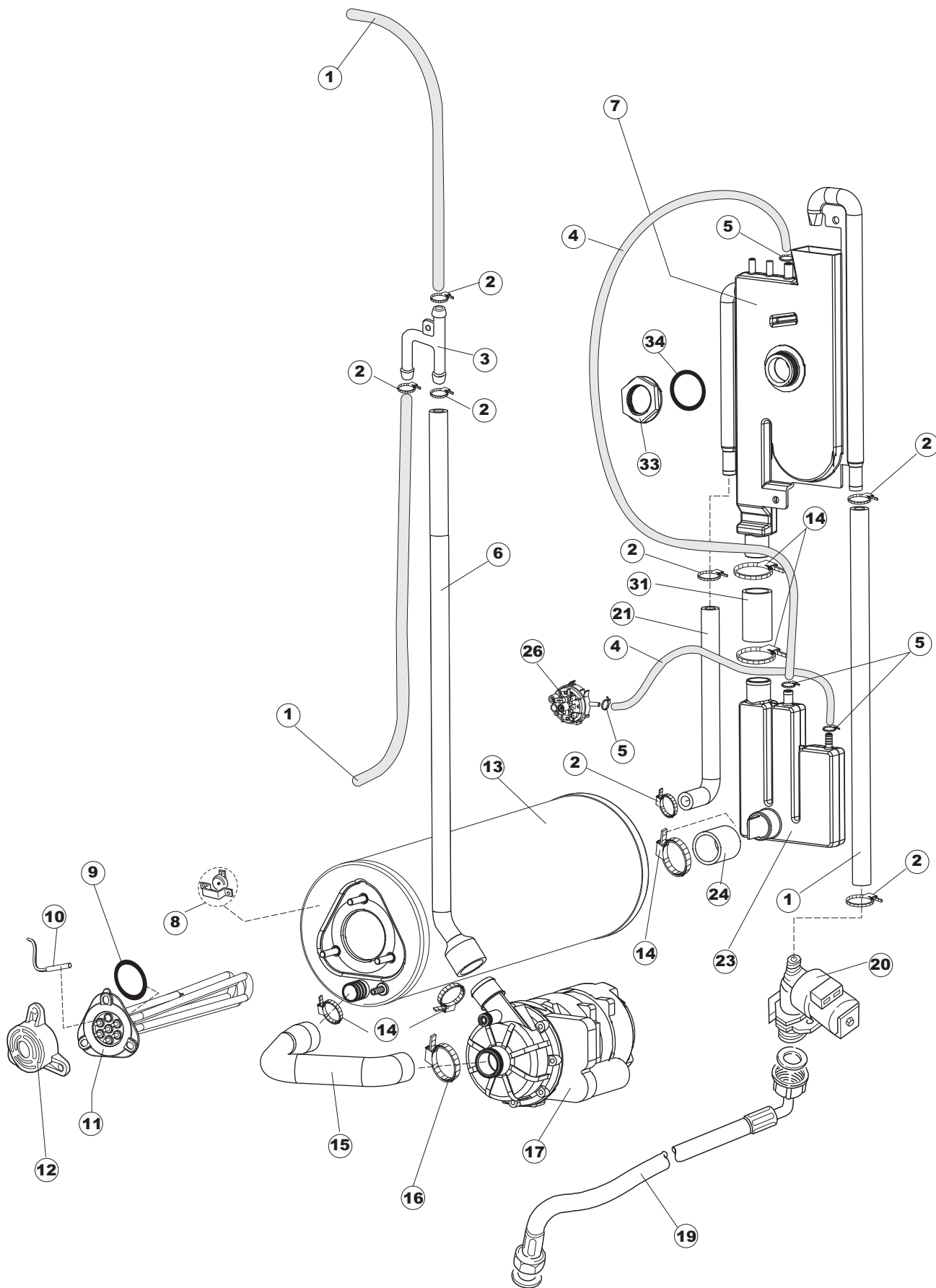
Taf.1: Verkleidung
Taf.2: Elektrische Anlage
Taf.3: Bauteile im Waschtank
Taf.4: Spuelschaltung
Taf.5: Nachspuelschaltung
Taf.6: Wascharmee
Taf.7: Spuelpumpe

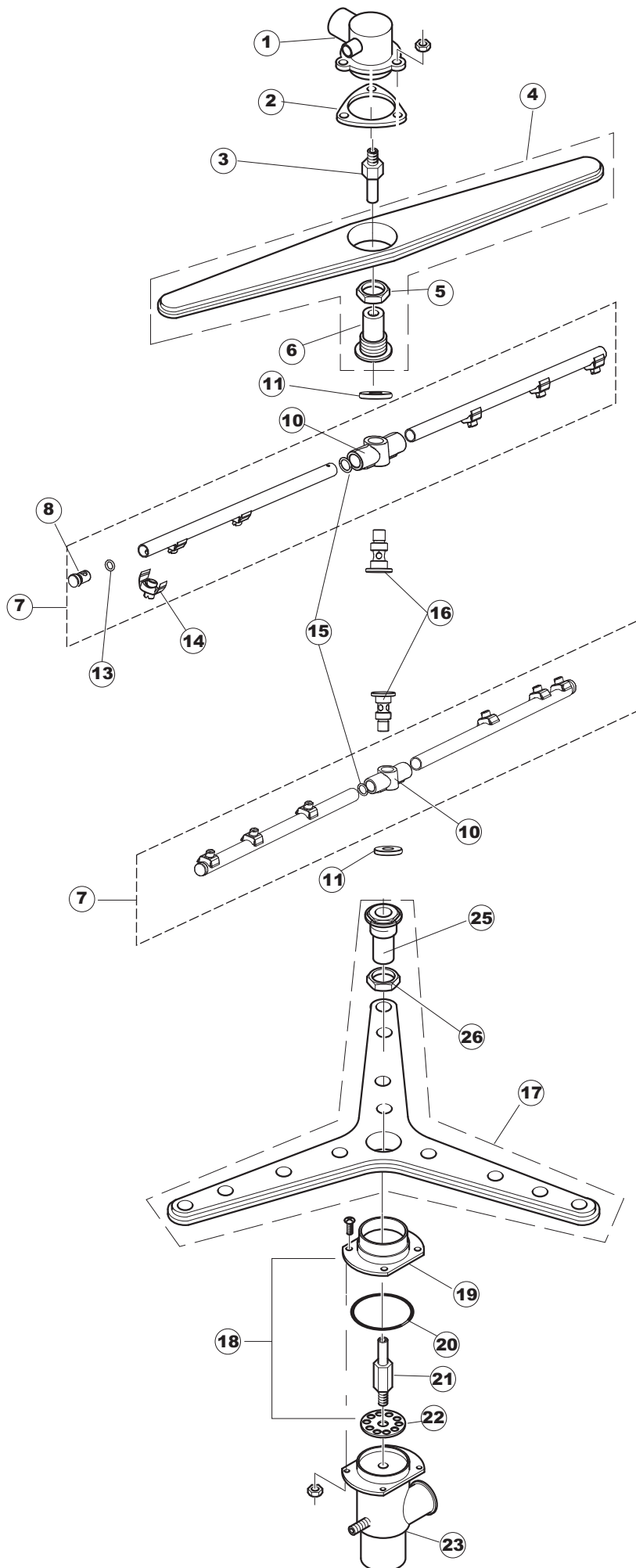


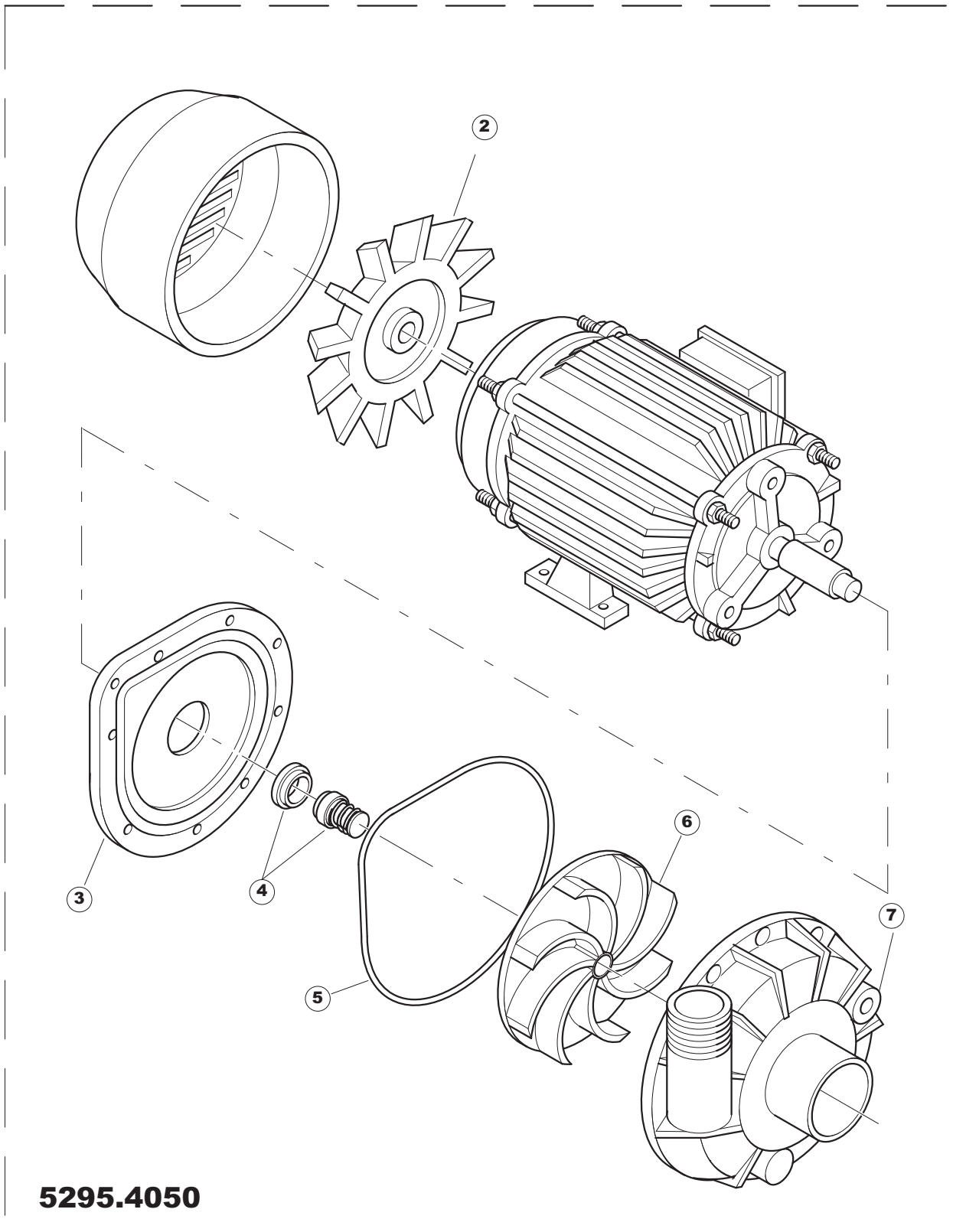


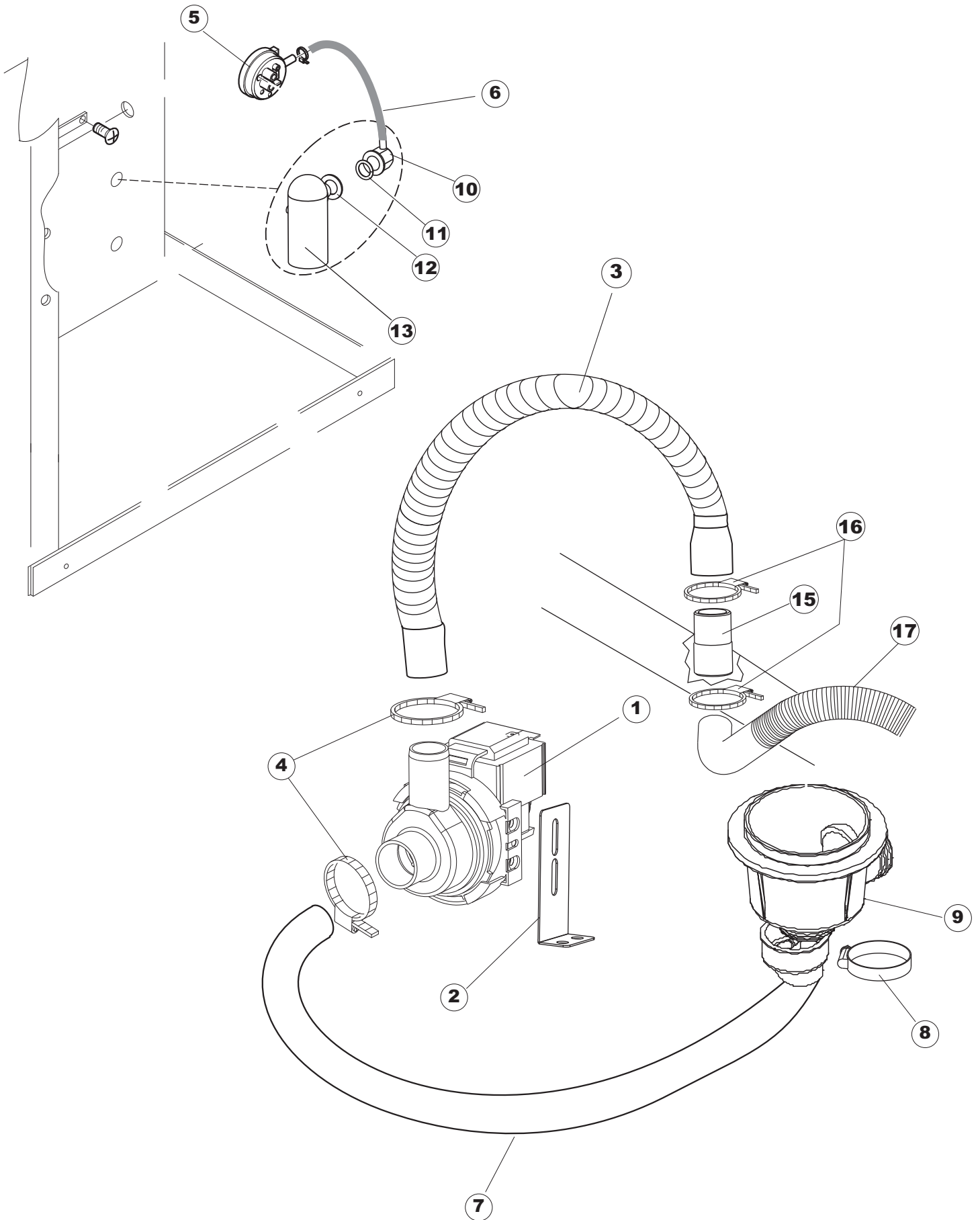
TA.08







**5295.4050****1**



Drain pump

RV295PS LAVAPENTOLE MODELLO RIVER 295P CON POMP SCARICO

(*) Ricambio consigliato.

Pagina	Posizione	Codice ricambio	Vecchio codice	Descrizione
1	1	41118	C.41118	PANNELLO SUPERIORE
1	2	41810		NON A LISTINO
1	3	41814		NON A LISTINO
1	4	41122	C.41122	PANNELLO POSTERIORE
1	5	80871		MICRO MAGNETICO
1	6	41038	C.41038	GUIDA SCORREVOLE PER SPORTELLO SUPERIORE PER LAVAPENTOLE
1	7	41580		PORTA SUPERIORE
1	8	41440		PORTA INFERIORE
1	9	41124		PANNELLO ANTERIORE
1	10	4108701	C.4108701	STAFFA DESTRA PORTA
1	11	4108801	C.4108801	STAFFA SINISTRA PORTA
1	12	41583		GUARNIZIONE PORTA
1	13	41582		STAFFA GUARNIZIONE PORTA
1	14	4109301	C.4109301	TIRANTE SPORTELLO
1	15	41095	C.41095	BOCCOLA SUPERIORE TIRANTE SPORTELLO PER LAVAPENTOLE
1	16	486078	CVI173	VITE IN ACCIAIO INOSSIDABILE SPEC. 6MA
1	18	43527		PROTEZIONE
1	19	41539		GUIDA CESTO
1	20	4113501	C.4113501	SPESSORE PORTA
1	21	4114501	C.4114501	PIASTRA PORTA
1	22	41622		PANNELLO POSTERIORE
1	23	927006	DWP127	PIEDE
1	25	41274		MANIGLIA
1	35	929199	CWP25	PIEDINO TIPO 30191.1.2 (NERO)
1	36	41100		TAMPONE BATTUTA SPORTELLO LP
2	1	41416		COPERCHIO
2	2	73350		CONTATTORE
2	3	41415		PANNELLO COMPONENTI ELETTRICI
2	4	215032-5		SCHEDA ELETTRONICA
2	5	CWP2		PIEDINI SUPPORTO SCHEDA ELETTRONICA
2	6	228012		FUSIBILE 5X20 T160MA
2	7	228011		FUSIBILE 5X20 T2A

RV295PS LAVAPENTOLE MODELLO RIVER 295P CON POMP SCARICO

(*) Ricambio consigliato.

Pagina	Posizione	Codice ricambio	Vecchio codice	Descrizione
2	8	228004		FUSIBILE
2	9	220011	REB220011	MORSETTIERA
2	10	929115	DER1108	RELE 16A-230V
2	11	DEP521		PASSACAPO
2	12	80997		CAVO ALIMENTAZIONE5X2,5MM (H07RN-F)
2	13	80933		CAVO FLAT
2	14	417119		DADO
2	15	419036		DISTANZIALI SCHEDA
2	16	80889		TASTIERA COMANDI
2	17	231016		SONDA TEMPERATURA
2	18	41124		PANNELLO ANTERIORE
2	19	41736		NON A LISTINO
2	20	69810		TENDINA COPERTURA TASTIERA PANN ANT.
3	1	41257		FILTRO VASCA COMPLETO
3	2	926049	DEP45	PRESSOSTATO TIPO 180-70
3	3	143253		TUBO SILICONE TRASPARENTE 3X8
3	4	CFF10073		FASCETTA FERMA CAVI
3	5	417120		DADO
3	6	437098		GUARNIZIONE
3	7	70600		TRAPPOLA ARIA ESTERNA
3	8	80250	C.80250	TROPPOPIENO
3	9	CGR4131NT		O-RING
3	10	121081	REB121081	FILTRO
3	11	70562		RESISTENZA 3000W 230V MONOFASE
3	12	80470		GHIERA SCARICO
3	13	456040	REB456040	guarnizione o-ring
3	14	136020	REB136020	CORPO ASPIRAZIONE E SCARICO
3	16	209036		DOSATORE BRILLANTANTE
3	17	209039		DOSATORE DETERGENTE
3	18	80675		STAFFA DOSATORI PERISTALTICI
3	19	143194	REB143194	TUBO 4x6 CRISTAL TRASPARENTE
3	20	121993		GRUPPO FILTRO+ZAVORRA DOSATORE

RV295PS LAVAPENTOLE MODELLO RIVER 295P CON POMP SCARICO

(*) Ricambio consigliato.

Pagina	Posizione	Codice ricambio	Vecchio codice	Descrizione
3	21	H.775601		TUBO 4x6 CRISTAL BLUE PVC
3	23	143005	SPG10	TUBO IN GOMMA TELATA 5X12 NERO
3	24	999348		GRUPPO RACCORDO INIEZIONE DETERGENTE
3	32	143266		TUBETTO SIL.5X10 MP2NERO+V.I.(SEKO)
3	33	143267		TUBETTO SANTOPRENE 6X10 RACCORDI +GHIERE
4	1	35604		COLLETTORE CENTRALE INFERIORE
4	2	41554		TUBO LAVAGGIO
4	3	80115		POMPA LAVAGGIO
4	4	41626		STAFFA POMPA
4	5	4206301	C.4206301	COLLETTORE LAVAGGIO INFERIORE
4	6	41560		MANICOTTO MANDATA LAVAGGIO
4	7	80186	C.80186	MANICOTTO ASPIRAZIONE
4	8	CFS3		FASCETTA A VITE TORRO W2B 60-80/12
4	9	456040	REB456040	guarnizione o-ring
4	10	136020	REB136020	CORPO ASPIRAZIONE E SCARICO
5	1	143010	SPG61	TUBO IN GOMMA 12X19,5 (FOOD QUALITY)
5	2	927322	CFS14	FASCETTA SERRAGGIO TUBI
5	3	143268		GIUNZIONE A "Y" DI RISCIAQUO
5	4	H.165168		TUBO TRASPARENTE
5	6	41525		TUBO MANDATA RISCIAQUO
5	7	144021		BREAKTANK
5	8	926189	DRT140	TERMOSTATO 95°C
5	9	456002	REB456002	guarnizione o-ring
5	10	231016		SONDA TEMPERATURA
5	11	230083C	REB230083C	RESISTENZA
5	12	69870		PROTEZIONE RESISTENZA BOILER
5	13	104061		BOILER
5	14	CFS18		FASCETTA SERRAGGIO TUBI
5	15	69068		TUBO MANDATA LAVAGGIO SUPERIORE CAPOT
5	16	423008	CFS24	FASCETTA SERRAGGIO TUBI doppio filo con vite 25-29
5	17	80627		POMPA RISCIAQUO 50 Hz
5	19	929169	RAT32	TUBO DI CARICO TERMOPLASTICO

RV295PS LAVAPENTOLE MODELLO RIVER 295P CON POMP SCARICO

(*) Ricambio consigliato.

Pagina	Posizione	Codice ricambio	Vecchio codice	Descrizione
5	20	240018		ELETTROVALVOLA
5	21	143005	SPG10	TUBO IN GOMMA TELATA 5X12 NERO
5	23	144032		SISTEMA CARICAMENTO BOILER CRP CON CAMPANA PRESSOSTATO
5	24	127095		MANICOTTO BOILER
5	26	224002	REB224002	PRESSOSTATO 110-60
5	31	929171	SPG2230	TUBO IN GOMMA 20X29
5	33	417125		DADO
5	34	437104		GUARNIZIONE D45D33S2 EPDM 70SH
6	1	35604		COLLETTORE CENTRALE INFERIORE
6	2	437064	REB437064	GUARNIZIONE
6	3	80282	C.80282	PERNO LANCIA IN ACCIAIO INOSSIDABILE
6	4	80311	C.80311	BRACCIO COMPLETO LAVAGGIO
6	5	80314	C.80314	GHIERA LANCIA LAVAGGIO
6	6	80310		SUPPORTO BRACCIO
6	7	41677		BRACCIO COMPLETO RISCIAQUO
6	8	926132		TAPPO PL.X BRACCIO DI RISC.(DWT312)
6	10	69632		CORPO BRACCIO
6	11	K80679		GHIERA M12 CON RONDELLA IN TEFLON 80622
6	13	456030		guarnizione o-ring
6	14	140036		SPRUZZO RISCIAQUO
6	15	456019	REB456019	guarnizione o-ring
6	16	80644		PERNO
6	17	929195		BRACCIO COMPLETO LAVAGGIO
6	18	41064CP	C.41064CP	CONTROFLANGIA SUPPORTO LANCIA DI LAVAGGI O PER LAVAPENTOLE
6	19	41064	C.41064	CONTROFLANGIA SUPPORTO LANCIA DI LAVAGGI O PER LAVAPENTOLE
6	20	926252	CGR4275	guarnizione o-ring
6	21	42053	C.42053	PERNO LANCIA LAV.INFER.U61
6	22	41185	C.41185	PARZIALIZZATORE PERNO RISCIAQUO
6	23	4206301	C.4206301	COLLETTORE LAVAGGIO INFERIORE
6	25	926129	DAS258	SUPPORTO BRACCIO
6	26	80314	C.80314	GHIERA LANCIA LAVAGGIO
7	1	80115		POMPA LAVAGGIO

(*) Ricambio consigliato.

Pagina	Posizione	Codice ricambio	Vecchio codice	Descrizione
7	2	80123		VENTOLA EL.POMPA (5295.4050)
7	3	80122		FLANGIA E.POMPA (5295.4050)
7	4	80121		TENUTA ROTANTE ELETTROPOMPA (5295.4050)
7	5	80120		GUARNIZIONE EL.POMPA (5295.4050)
7	6	80119		GIRANTE ELETTROPOMPA
7	7	80118		CHIOCCIOLA ELETTROPOMPA
8	1	130177		POMPA DI SCARICO 50HZ
8	2	80712		STAFFA
8	3	70110		TUBO DI SCARICO
8	4	CFS18		FASCETTA SERRAGGIO TUBI
8	5	926049	DEP45	PRESSOSTATO TIPO 180-70
8	6	143253		TUBO SILICONE TRASPARENTE 3X8
8	7	127056	REB127056	MANICOTTO DI ASPIRAZIONE POMPA
8	8	CFS1A		FASCETTA SERRAGGIO TUBI
8	9	136020	REB136020	CORPO ASPIRAZIONE E SCARICO
8	10	468029	REB468029	RACCORDO TRAPPOLA ARIA PRESSOSTATO
8	11	456020	REB456020	guarnizione o-ring
8	12	437019	REB437019	GUARNIZIONE TRAPPOLA ARIA PRESSOSTATO
8	13	107005	REB107005	TRAPPOLA ARIA
8	15	70167		RACCORDO SCARICO
8	16	CFS25		FASCETTA T A C 25-40 W1
8	17	143252		TUBO SCARICO LA50