

ELETTROBAR

**SPARE PARTS CATALOGUE
ERSATZTEILKATALOG
CATALOGUE PIECES DETACHEES
CATALOGO PARTI RICAMBIO
CATALOGO DE PIEZAS DE RECAMBIO
CATALOGO PEÇAS DE REPOSICAO**

River 294

07-02-2012

River 294

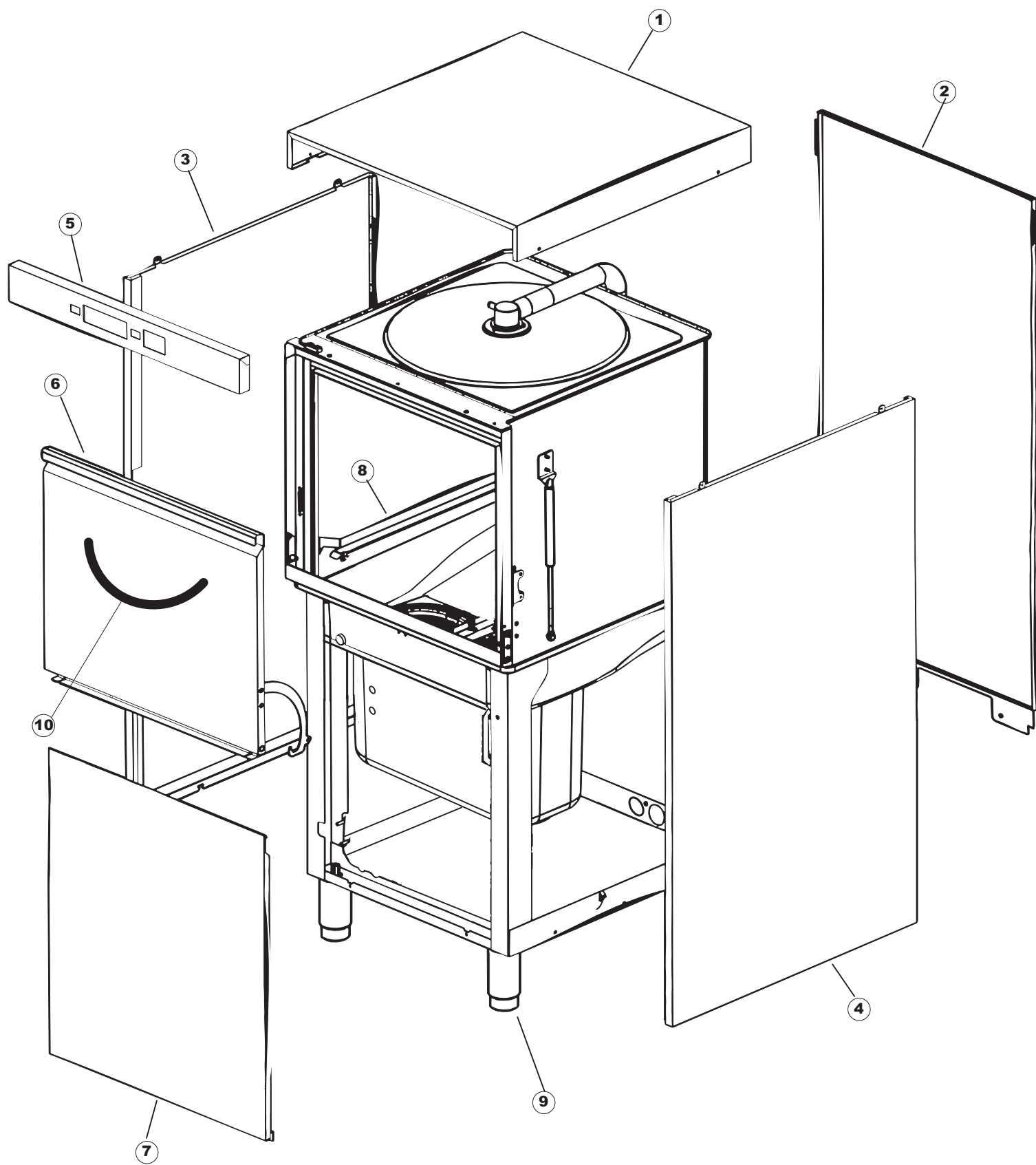
Tav.1: Carrozzeria
Tav.2: Impianto elettrico
Tav.3: Componenti in vasca
Tav.4: Circuito di lavaggio
Tav.5: Circuito di risciacquo
Tav.6: Lance di lavaggio
Tav.7: Pompa di lavaggio
Tav.8: Pompa di scarico

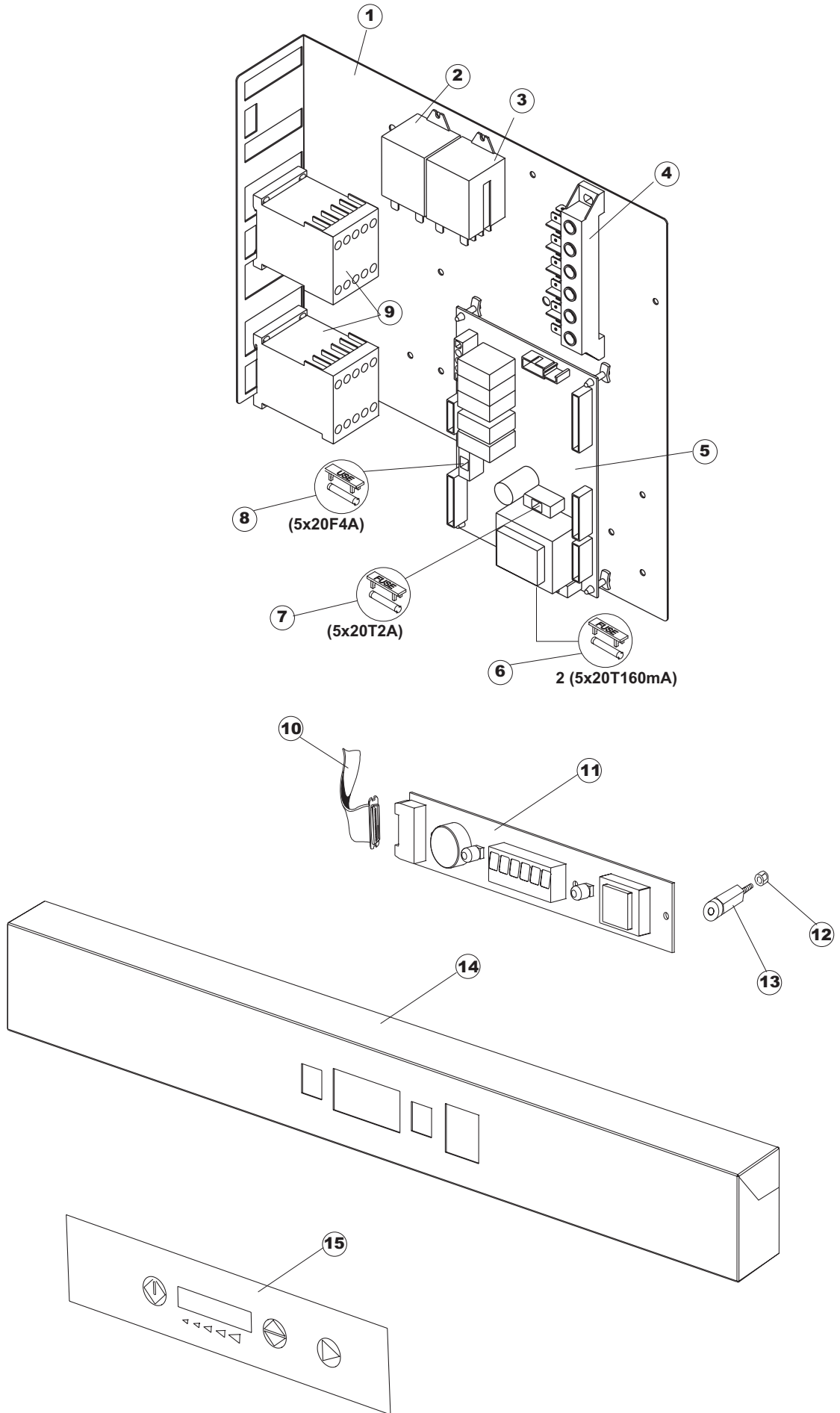
Tav.1: Machine body
Tav.2: Electrical components
Tav.3: Components in the tank
Tav.4: Washing circuit
Tav.5: Rinsing circuit
Tav.6: Washing arms
Tav.7: Washing pump
Tav.8: Draining pump

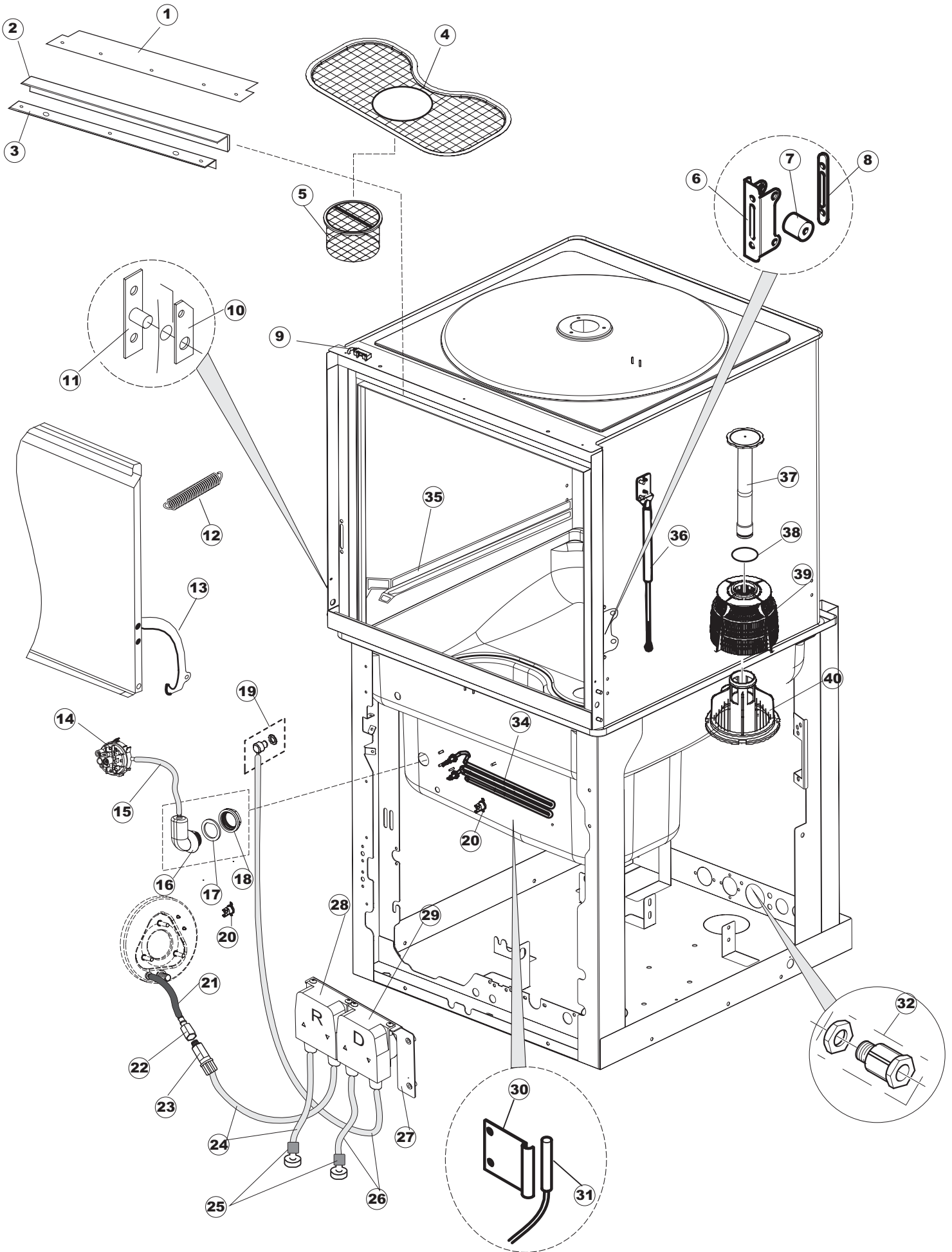
Tab.1: Carrocería
Tab.2: Instalación eléctrica
Tab.3: Componentes en cuba
Tab.4: Circuito de lavado
Tab.5: Circuito d'enjuague
Tab.6: Brazos de lavado
Tab.7: Bomba de lavado
Tab.8: Bomba de descarga

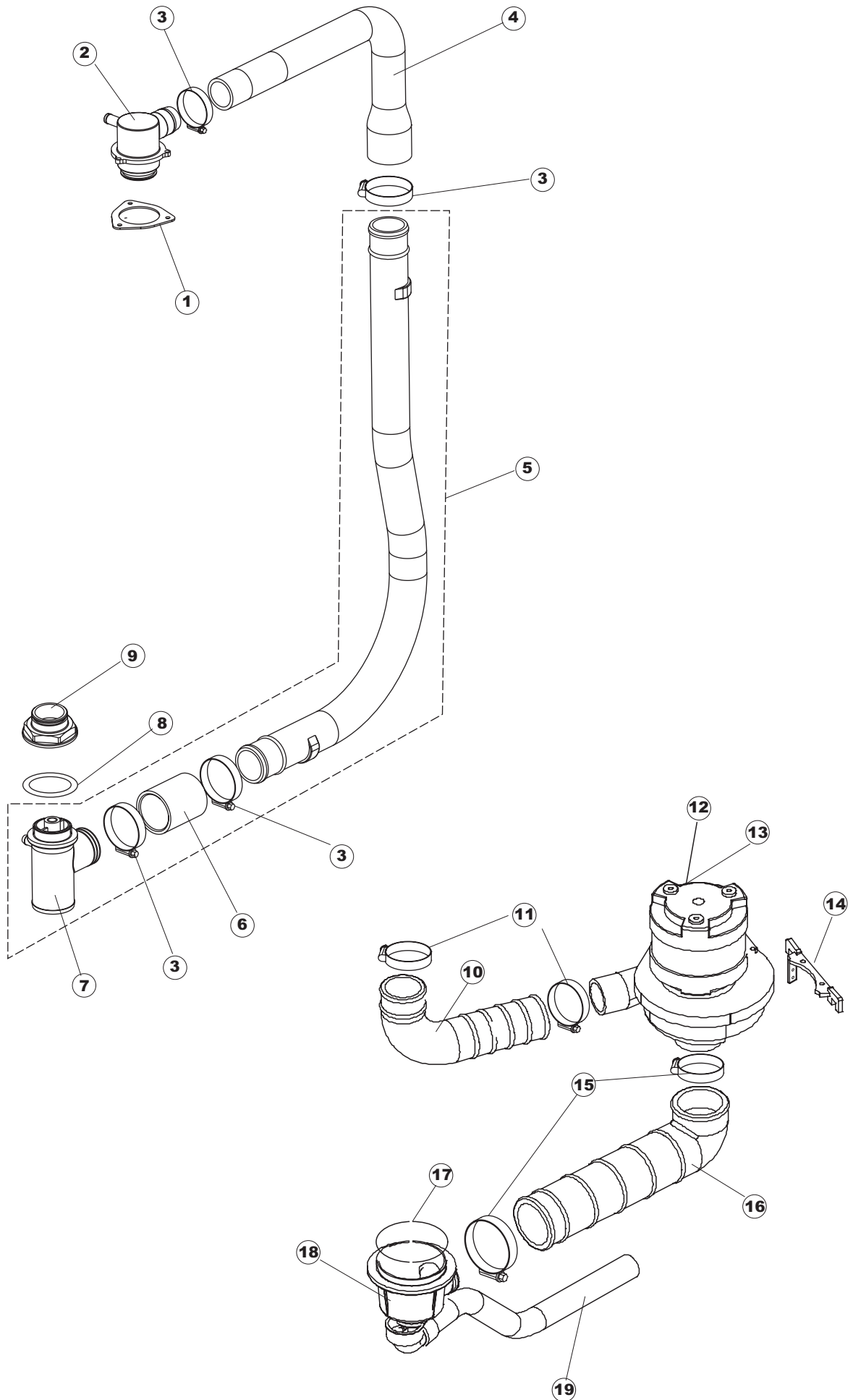
Tab.1: Carrosserie
Tab.2: Installation électrique
Tab.3: Composants de cuve
Tab.4: Circuit de lavage
Tab.5: Circuit de rinçage
Tab.6: Bras de lavage
Tab.7: Pompe de lavage
Tab.8: Pompe de vidange

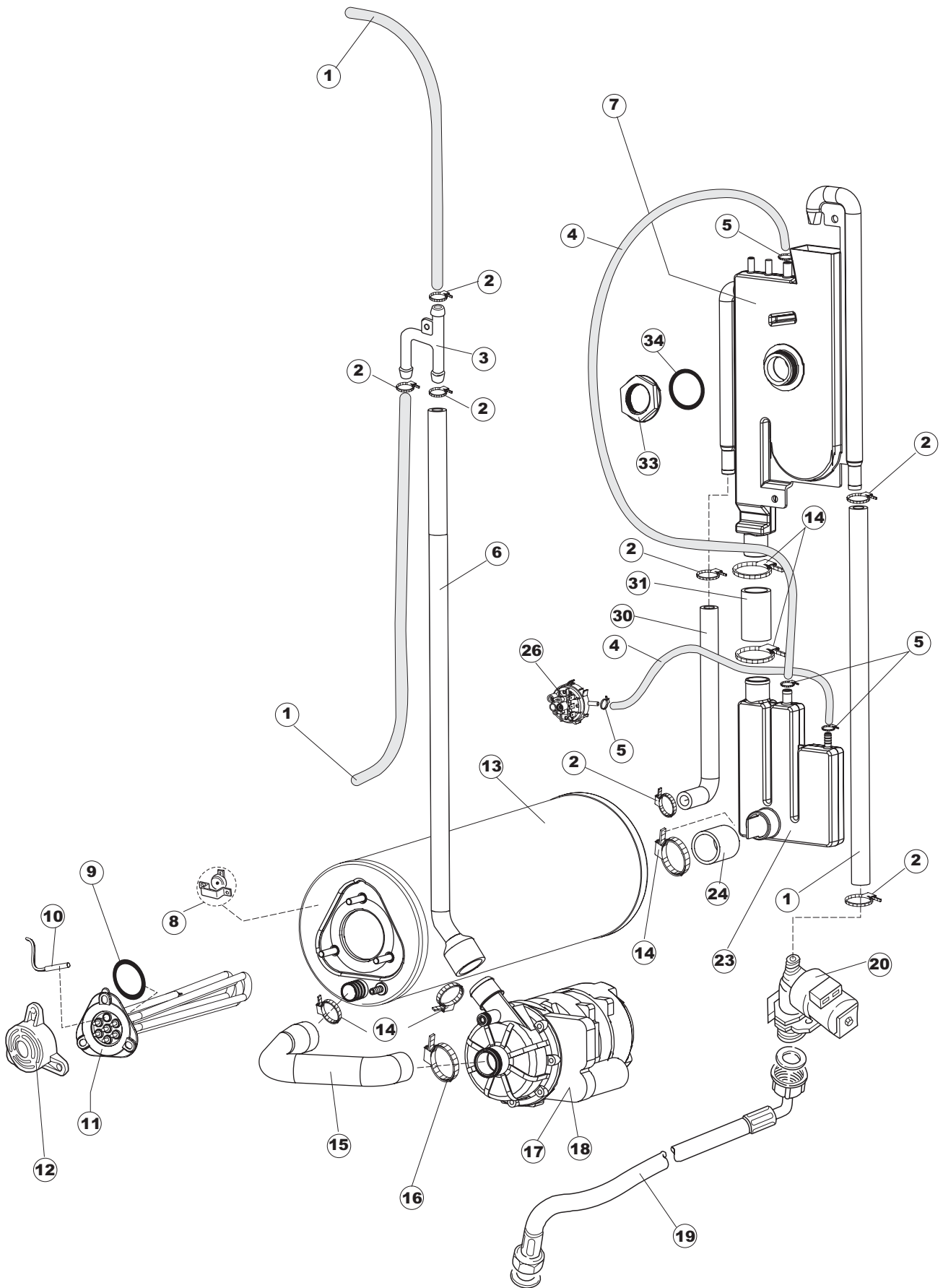
Taf.1: Verkleidung
Taf.2: Elektrische Anlage
Taf.3: Bauteile im Waschtank
Taf.4: Spuelschaltung
Taf.5: Nachspuelschaltung
Taf.6: Wascharmee
Taf.7: Spuelpumpe
Taf.8: Laugenpumpe

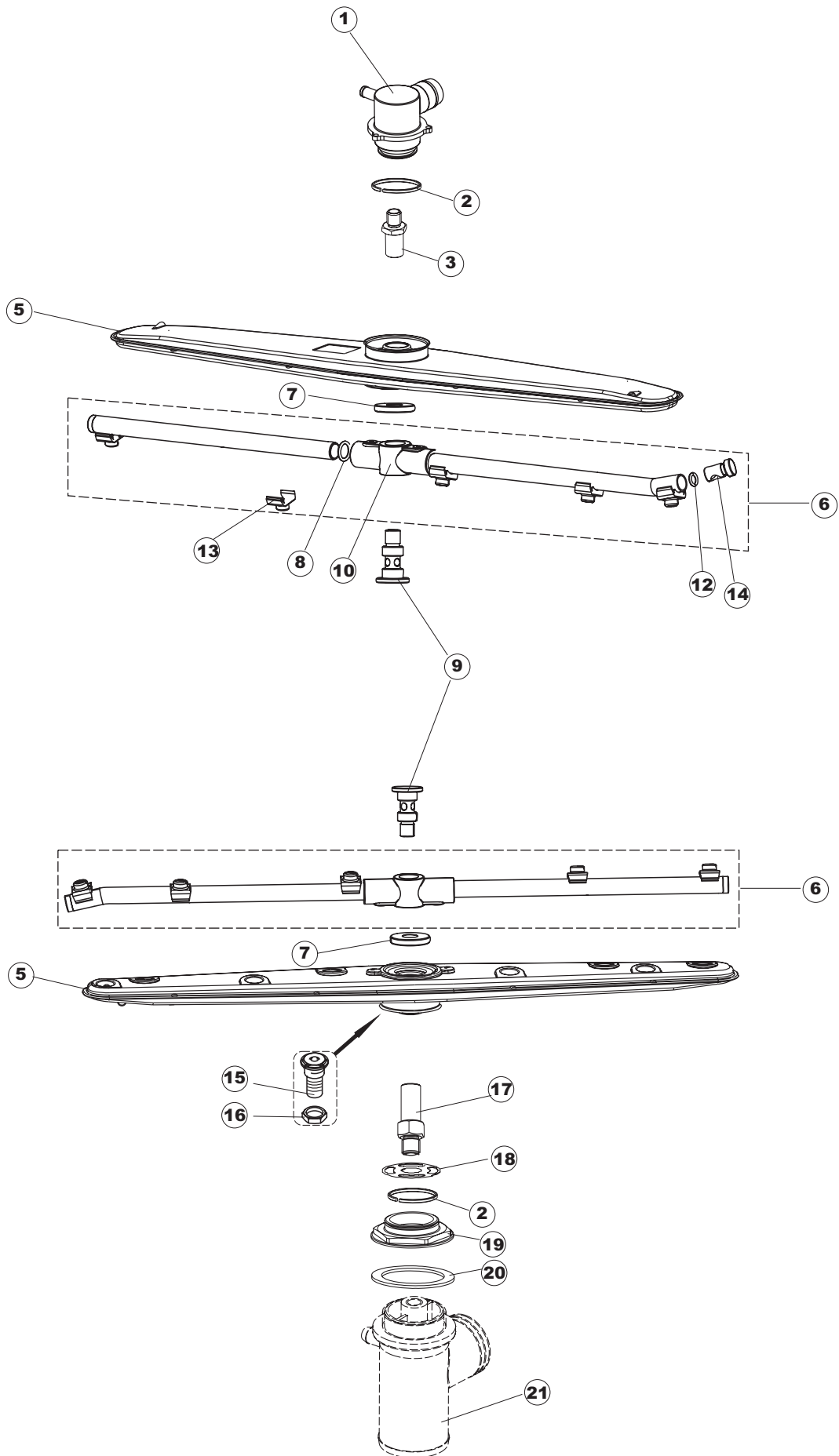


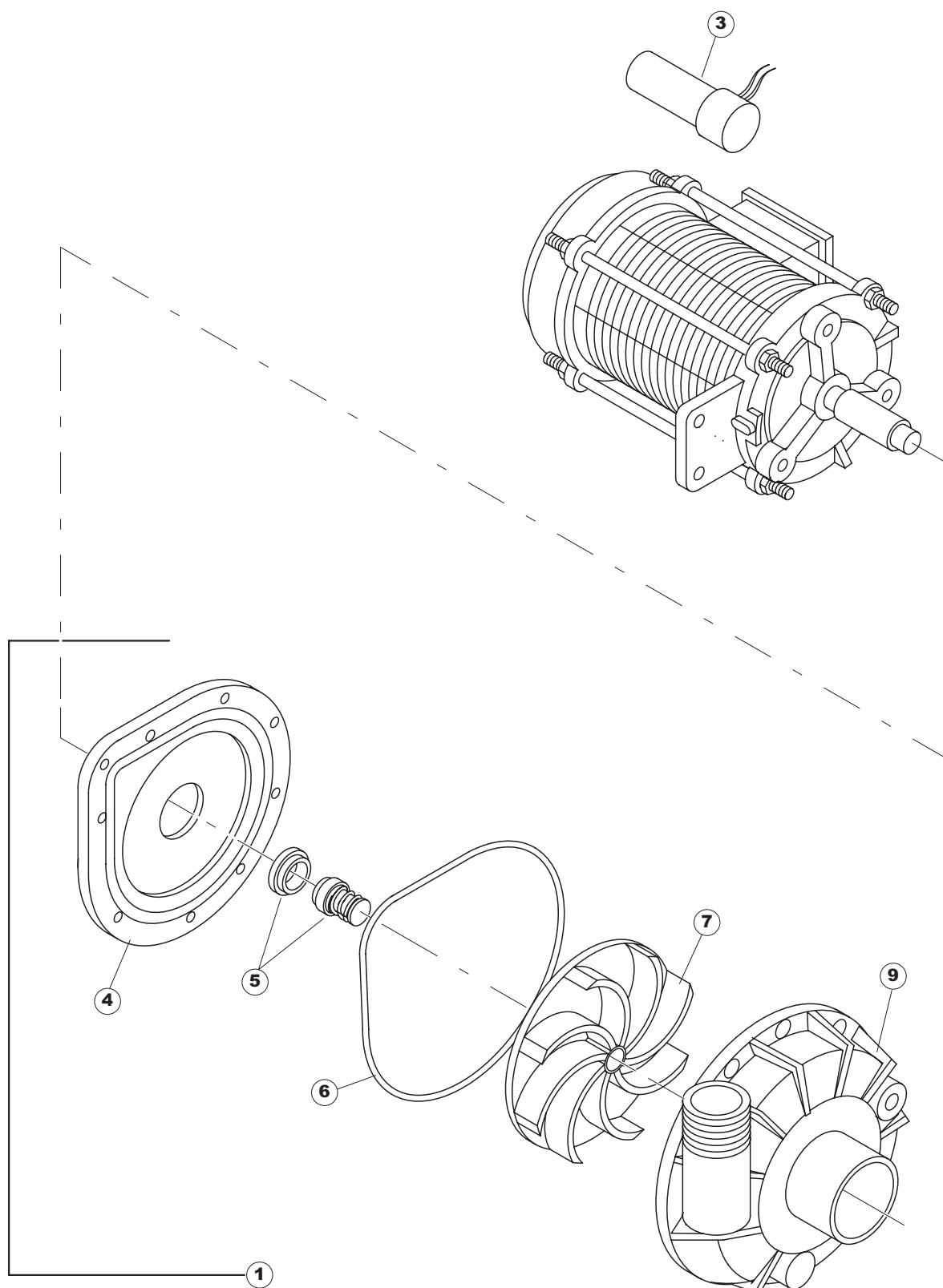




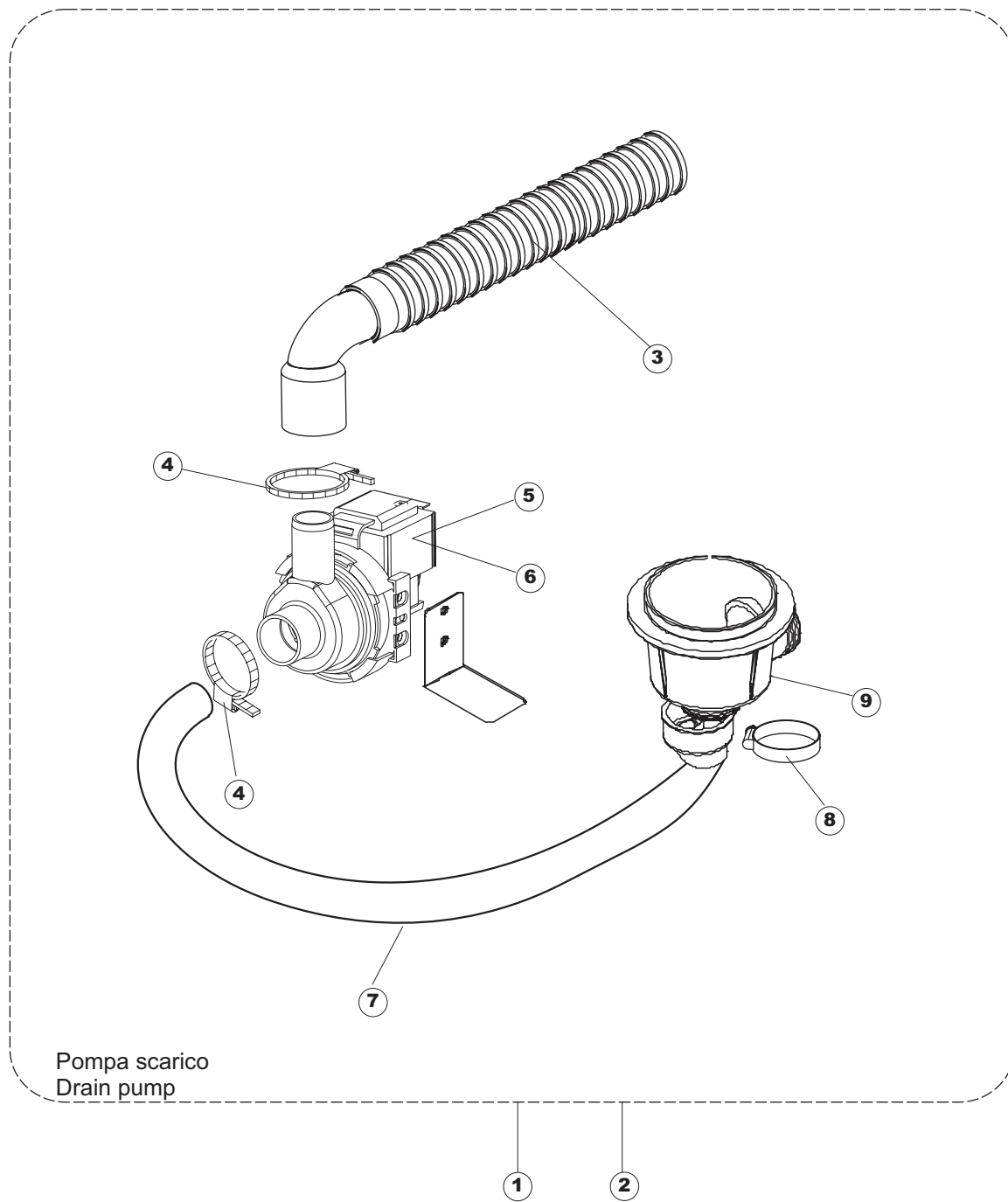








(CAM1733)



(*) Ricambio consigliato.

Pagina	Posizione	Codice ricambio	Vecchio codice	Descrizione
1	1	35330		PANNELLO SUPERIORE
1	2	35045		PANNELLO POSTERIORE
1	3	35040		PANNELLO LATERALE SINISTRO
1	4	35035		PANNELLO LATERALE DESTRO
1	5	35605		PANNELLO COMANDI
1	6	35024		PORTA COMPLETA
1	7	35350		PANNELLO ANTERIORE
1	8	35500		NON A LISTINO
1	9	927006	DWP127	PIEDE
1	10	41274		MANIGLIA
2	1	80459		PANNELLO COMPONENTI ELETTRICI
2	2	DER111		RELE 30A 230AC 653182300300
2	3	929115	DER1108	RELE 16A-230V
2	4	220011	REB220011	MORSETTIERA
2	5	215032-1		SCHEDA ELETTRONICA
2	6	228012		FUSIBILE 5X20 T160MA
2	7	228011		FUSIBILE 5X20 T2A
2	8	228004		FUSIBILE
2	9	80350		CONTATTORE
2	10	80933		CAVO FLAT
2	11	227083		TASTIERA COMANDI
2	12	417119		DADO
2	13	419036		DISTANZIALI SCHEDA
2	14	35605		PANNELLO COMANDI
2	15	35185		INTERFACCIA ADESIVA DI CONTROLLO
3	1	35005PZ		SQ.FISSAGGIO CRUSCOTTO LP92 LASERATO
3	2	35017		GUARNIZIONE SPORTELLO LP92/GS60 L=626MM
3	3	35016		NON A LISTINO
3	4	80235		FILTRO
3	5	80159	C.80159	CESTELLO FILTRO VASCA
3	6	35210		SQUADRA PORTA RV71
3	7	80105	C.80105	TAMPONE FERMA CAPP

(*) Ricambio consigliato.

Pagina	Posizione	Codice ricambio	Vecchio codice	Descrizione
3	8	307012		GUIDA BATTUTA ASTA PORTA GRIGIO X5
3	9	80871		MICRO MAGNETICO
3	10	35510		SQUADRETTA
3	11	35060		SQUADRETTA CON PERNO
3	12	35020		MOLLA PORTA
3	13	35300		KIT SOSTITUZIONE BATTUTA PORTA
3	14	69850		PRESSOSTATO 45/22
3	15	143131	SPG47	TUBO GOMMA 4X7MM
3	16	70600		TRAPPOLA ARIA ESTERNA
3	17	437098		GUARNIZIONE
3	18	417120		DADO
3	19	999348		GRUPPO RACCORDO INIEZIONE DETERGENTE
3	20	926189	DRT140	TERMOSTATO 95°C
3	21	143005	SPG10	TUBO IN GOMMA TELATA 5X12 NERO
3	22	468201		RACCORDO CALZATUBO PER INIEZ.BRILL.
3	23	468200		RACCORDO
3	24	H.775601		TUBO 4x6 CRISTAL BLUE PVC
3	25	121993		GRUPPO FILTRO+ZAVORRA DOSATORE
3	26	143194	REB143194	TUBO 4x6 CRISTAL TRASPARENTE
3	27	80952		STAFFA DOSATORI
3	28	209036		DOSATORE BRILLANTANTE
3	29	209039		DOSATORE DETERGENTE
3	30	H.775489-001		CLIP SONDA TEMPERATURA D5
3	31	231016		SONDA TEMPERATURA
3	32	929103	DEP520	PASSACAPO
3	34	70562		RESISTENZA 3000W 230V MONOFASE
3	35	35500		NON A LISTINO
3	36	35070		MOLLA A GAS
3	37	80249	C.80249	TROPPOPIENO
3	38	CGR4131NT		O-RING
3	39	121081	REB121081	FILTRO
3	40	429038	REB429038	GHIERA PER SEZIONE DI SCARICO

(*) Ricambio consigliato.

Pagina	Posizione	Codice ricambio	Vecchio codice	Descrizione
4	1	437064	REB437064	GUARNIZIONE
4	2	35604		COLLETTORE CENTRALE INFERIORE
4	3	CFS1A		FASCETTA SERRAGGIO TUBI
4	4	35603		TUBO MANDATA LAVAGGIO SUPERIORE
4	5	35400		TUBO MANDATA LAVAGGIO INFERIORE
4	6	80189		MANICOTTO MANDATA LAVAGGIO
4	7	80179		RACCORDO LAV.INF. EST.GOLD(COL.NEUTRO)
4	8	80182		GUARNIZIONE MANDATA
4	9	80285		GHIERA LAVAGGIO INFERIORE INTERNA
4	10	80188	C.80188	MANICOTTO MANDATA LAVAGGIO
4	11	CFS2		FASCETTA TORRO W1/W2B 50-70/12
4	12	80134		POMPA LAVAGGIO
4	13	80113HZ		POMPA LAVAGGIO
4	14	80545		STAFFA POMPA X 80112 & 80114
4	15	CFS3		FASCETTA A VITE TORRO W2B 60-80/12
4	16	80186	C.80186	MANICOTTO ASPIRAZIONE
4	17	456040	REB456040	guarnizione o-ring
4	18	136020	REB136020	CORPO ASPIRAZIONE E SCARICO
4	19	143136	REB143136	TUBO SCARICO VERS.NE INTEGR.22
5	1	CFS18		FASCETTA SERRAGGIO TUBI
5	2	927322	CFS14	FASCETTA SERRAGGIO TUBI
5	3	143268		GIUNZIONE A "Y" DI RISCACQUO
5	4	H.165168		TUBO TRASPARENTE
5	5	423026		FASCETTA FERMA CAVI
5	6	41525		TUBO MANDATA RISCACQUO
5	7	144021		BREAKTANK
5	8	926189	DRT140	TERMOSTATO 95°C
5	9	456002	REB456002	guarnizione o-ring
5	10	231016		SONDA TEMPERATURA
5	11	230083C	REB230083C	RESISTENZA
5	12	69870		PROTEZIONE RESISTENZA BOILER
5	13	104061		BOILER

(*) Ricambio consigliato.

Pagina	Posizione	Codice ricambio	Vecchio codice	Descrizione
5	14	CFS18		FASCETTA SERRAGGIO TUBI
5	15	69068		TUBO MANDATA LAVAGGIO SUPERIORE CAPOT
5	16	423008	CFS24	FASCETTA SERRAGGIO TUBI doppio filo con vite 25-29
5	17	80627		POMPA RISCIAQUO 50 Hz
5	18	80629		POMPA RISCIAQUO 60 Hz
5	19	929169	RAT32	TUBO DI CARICO TERMOPLASTICO
5	20	240018		ELETTRIVALVOLA
5	23	144032		SISTEMA CARICAMENTO BOILER CRP CON CAMPANA PRESSOSTATO
5	24	127095		MANICOTTO BOILER
5	26	224002	REB224002	PRESSOSTATO 110-60
5	30	143131	SPG47	TUBO GOMMA 4X7MM
5	31	929171	SPG2230	TUBO IN GOMMA 20X29
5	33	417125		DADO
5	34	437104		GUARNIZIONE D45D33S2 EPDM 70SH
6	1	35604		COLLETORE CENTRALE INFERIORE
6	2	80184		ANELLO TENUTA PER SUPP.LAVAGGIO
6	3	80282	C.80282	PERNO LANCIA IN ACCIAIO INOSSIDABILE
6	5	80311	C.80311	BRACCIO COMPLETO LAVAGGIO
6	6	69677		BRACCIO COMPLETO RISCIAQUO
6	7	K80679		GHIERA M12 CON RONDELLA IN TEFLON 80622
6	8	456019	REB456019	guarnizione o-ring
6	9	80644		PERNO
6	10	69632		CORPO BRACCIO
6	12	456030		guarnizione o-ring
6	13	140036		SPRUZZO RISCIAQUO
6	14	926132		TAPPO PL.X BRACCIO DI RISC.(DWT312)
6	15	80310		SUPPORTO BRACCIO
6	16	80314	C.80314	GHIERA LANCIA LAVAGGIO
6	17	80283		PERNO INFERIORE
6	18	80316	C.80316	PARZIALIZZATORE LAVAGGIO CAPOT
6	19	80285		GHIERA LAVAGGIO INFERIORE INTERNA
6	20	80182		GUARNIZIONE MANDATA

(*) Ricambio consigliato.

Pagina	Posizione	Codice ricambio	Vecchio codice	Descrizione
6	21	80179		RACCORDO LAV.INF. EST.GOLD(COL.NEUTRO)
7	1	80134		POMPA LAVAGGIO
7	3	80191		CONDENSATORE
7	4	80196		FLANGIA
7	5	80193		GUARNIZIONE
7	6	80199		GUARNIZIONE
7	7	80197		GIRANTE ELETTROPOMPA
7	9	80198		CHIOCCIOLA ELETTROPOMPA
8	1	69702		NON A LISTINO
8	2	69702HZ		KIT POMPA SCARICO
8	3	DZS151		TUBO SCARICO PL CM150 D25 (2 MANIC.)
8	4	CFS18		FASCETTA SERRAGGIO TUBI
8	5	130177		POMPA DI SCARICO 50HZ
8	6	130181		POMPA DI SCARICO 60 HZ
8	7	127056	REB127056	MANICOTTO DI ASPIRAZIONE POMPA
8	8	CFS1A		FASCETTA SERRAGGIO TUBI
8	9	136020	REB136020	CORPO ASPIRAZIONE E SCARICO