

ELETTROBAR

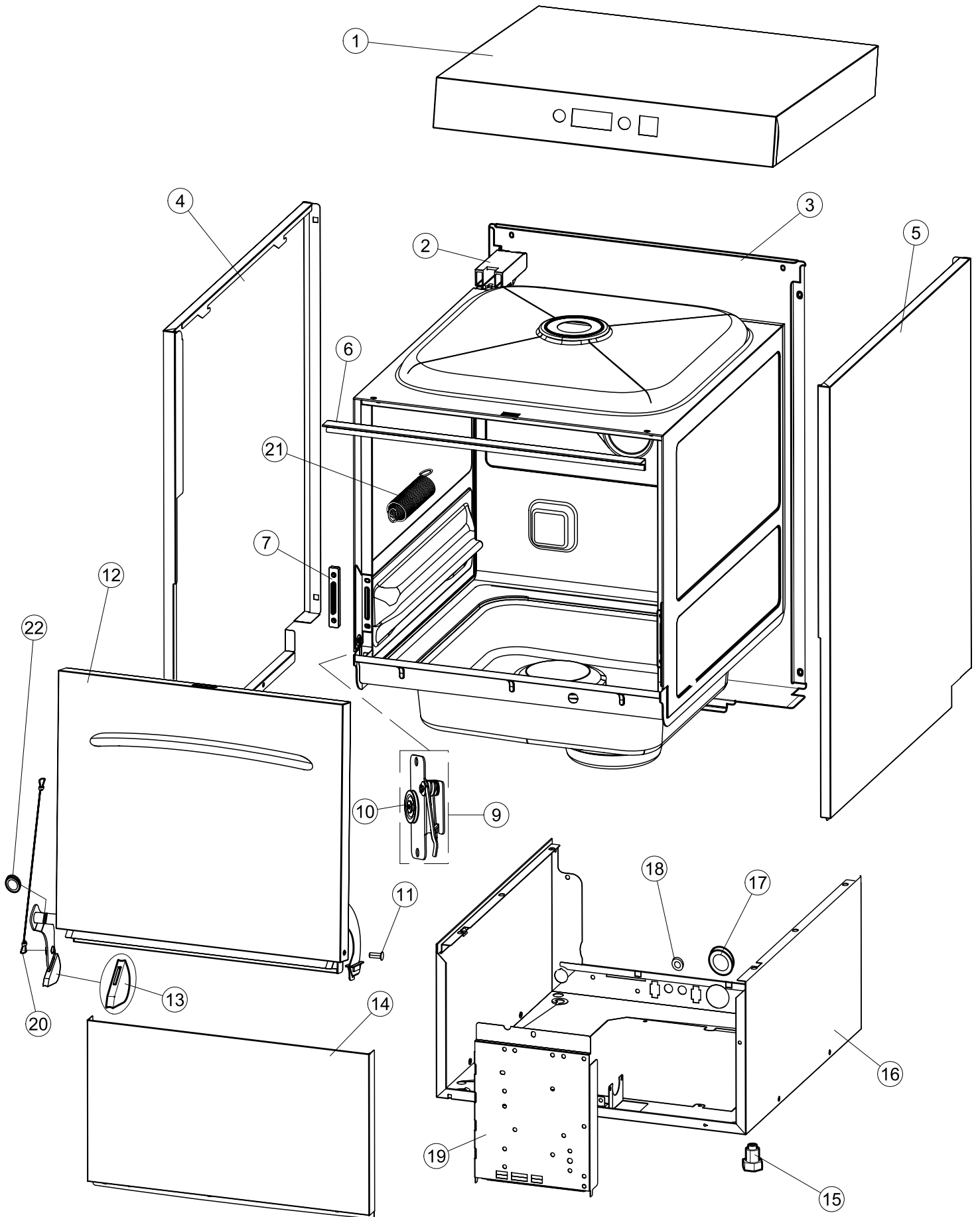
SPARE PARTS CATALOGUE
ERSATZTEILKATALOG
CATALOGUE PIECES DETACHEES
CATALOGO PARTI RICAMBIO
CATALOGO DE PIEZAS DE RECAMBIO
CATALOGO PEÇAS DE REPOSIÇÃO

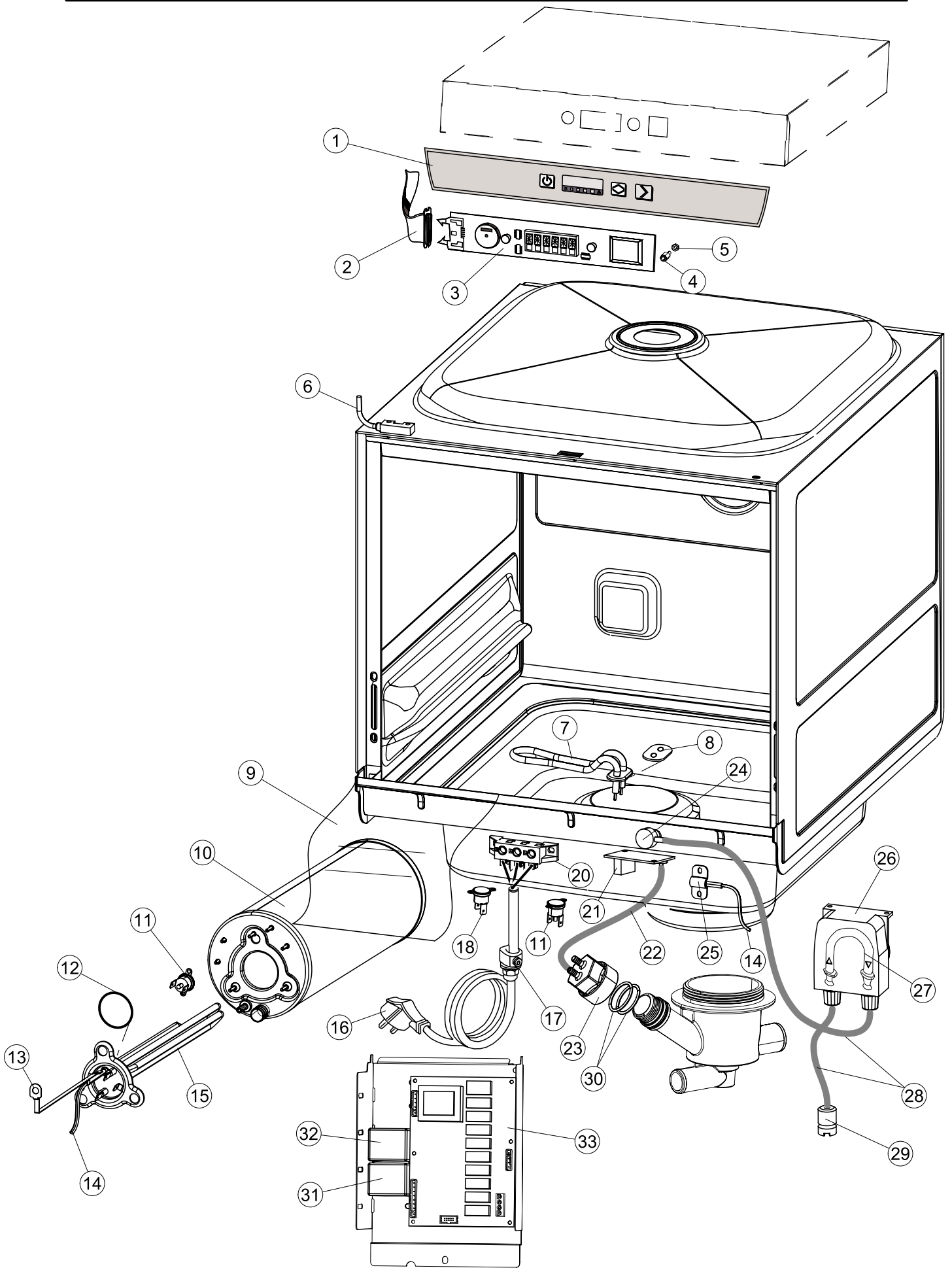
River-242

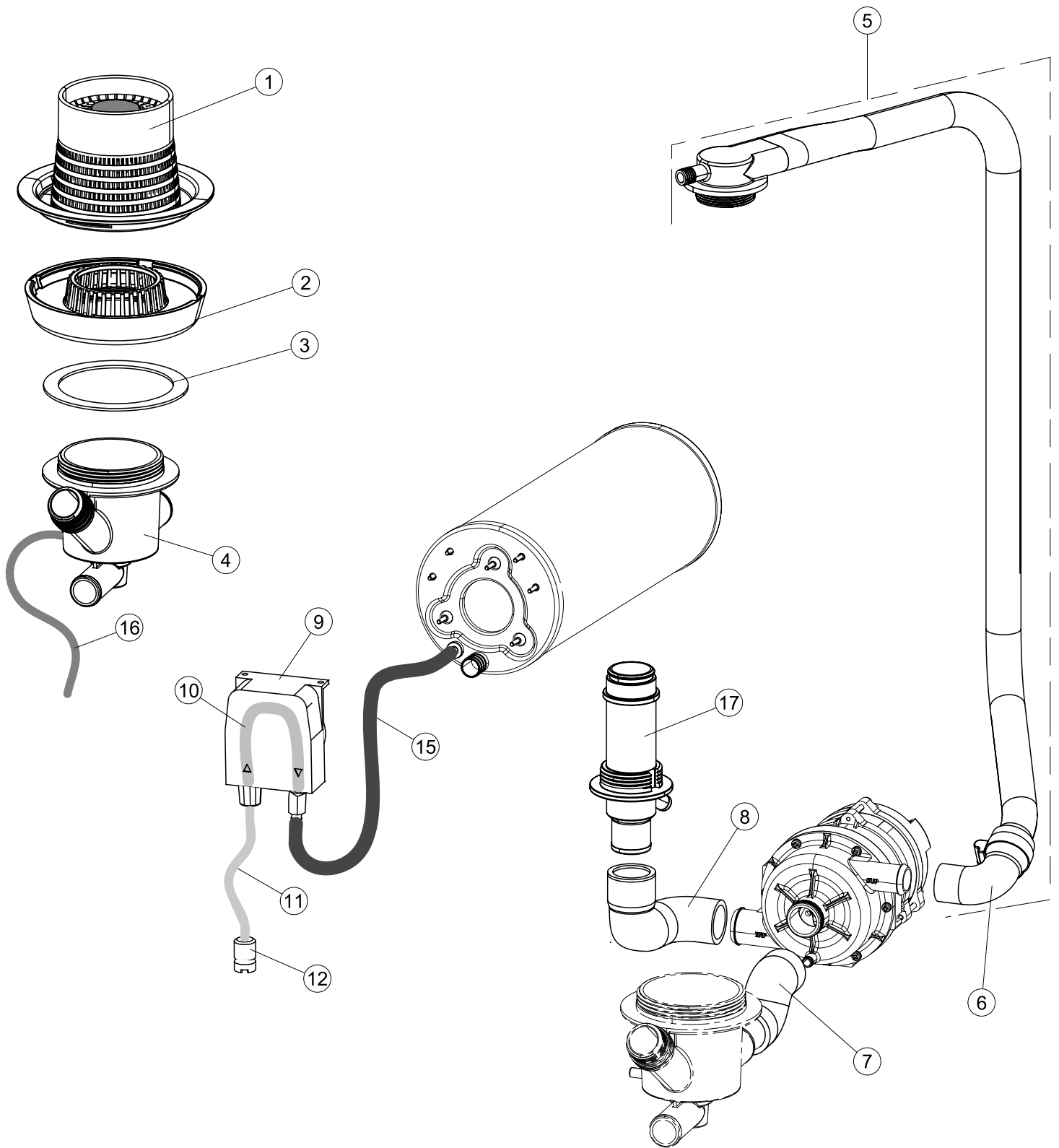
River-242ECS

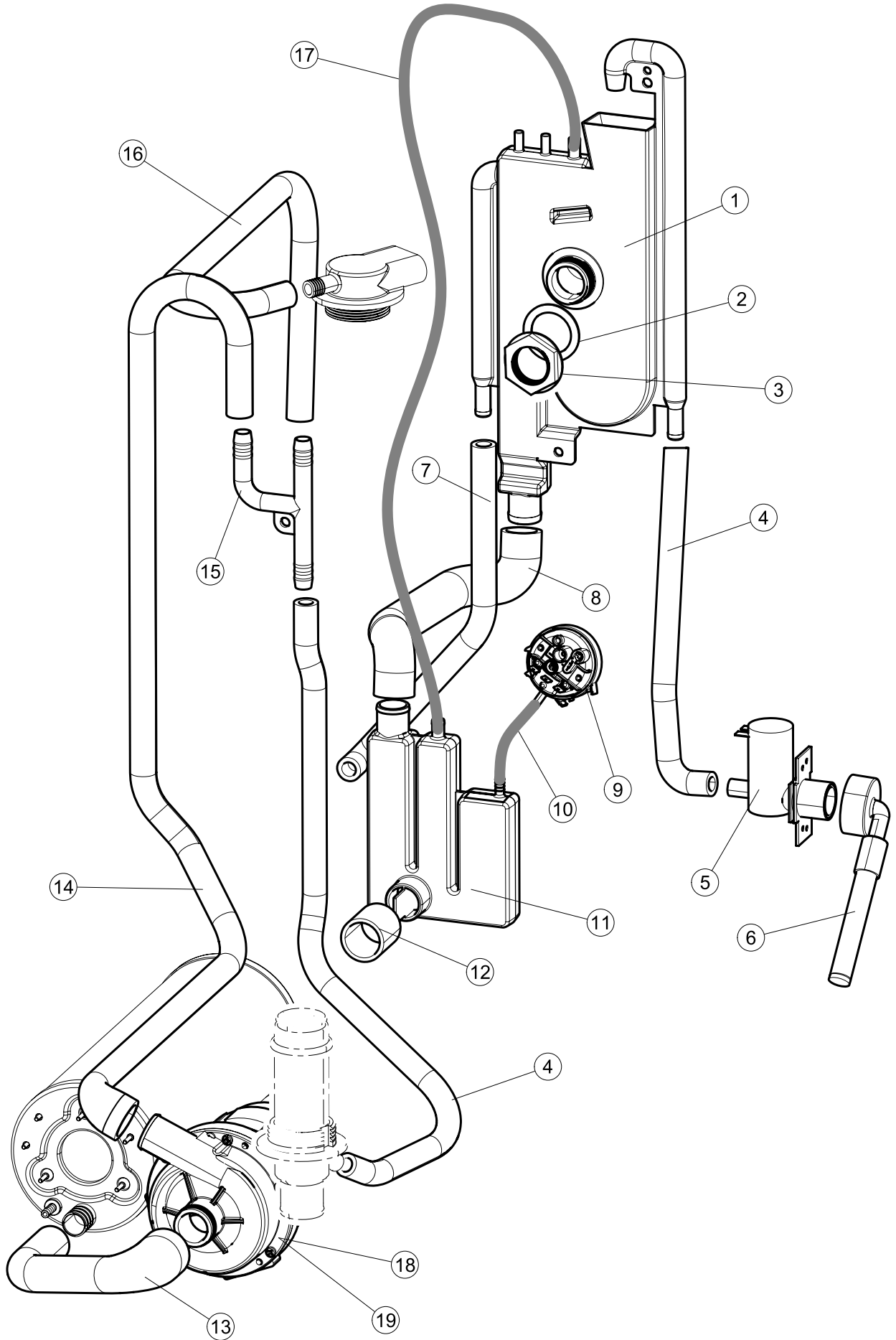
09-12-2010

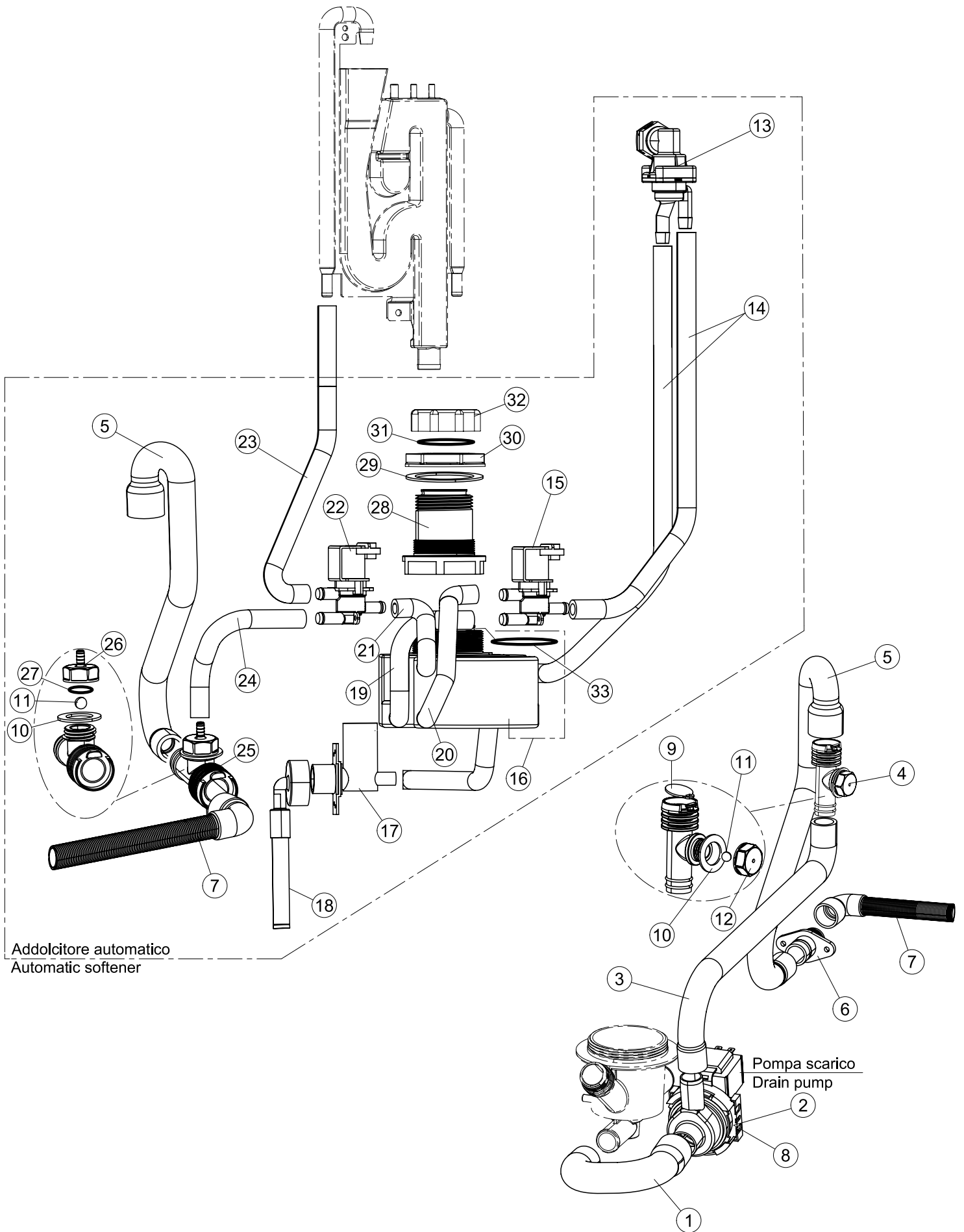
1



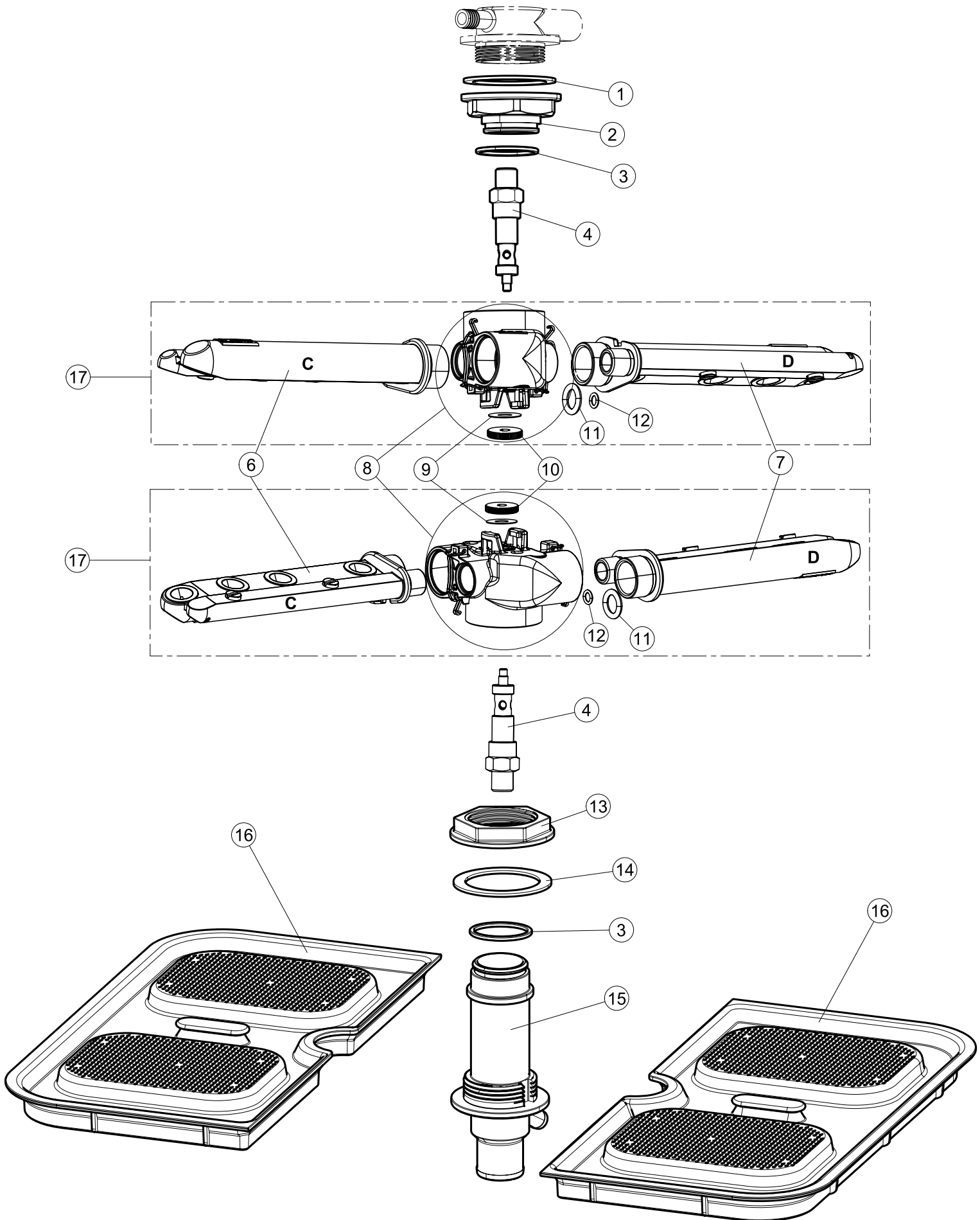


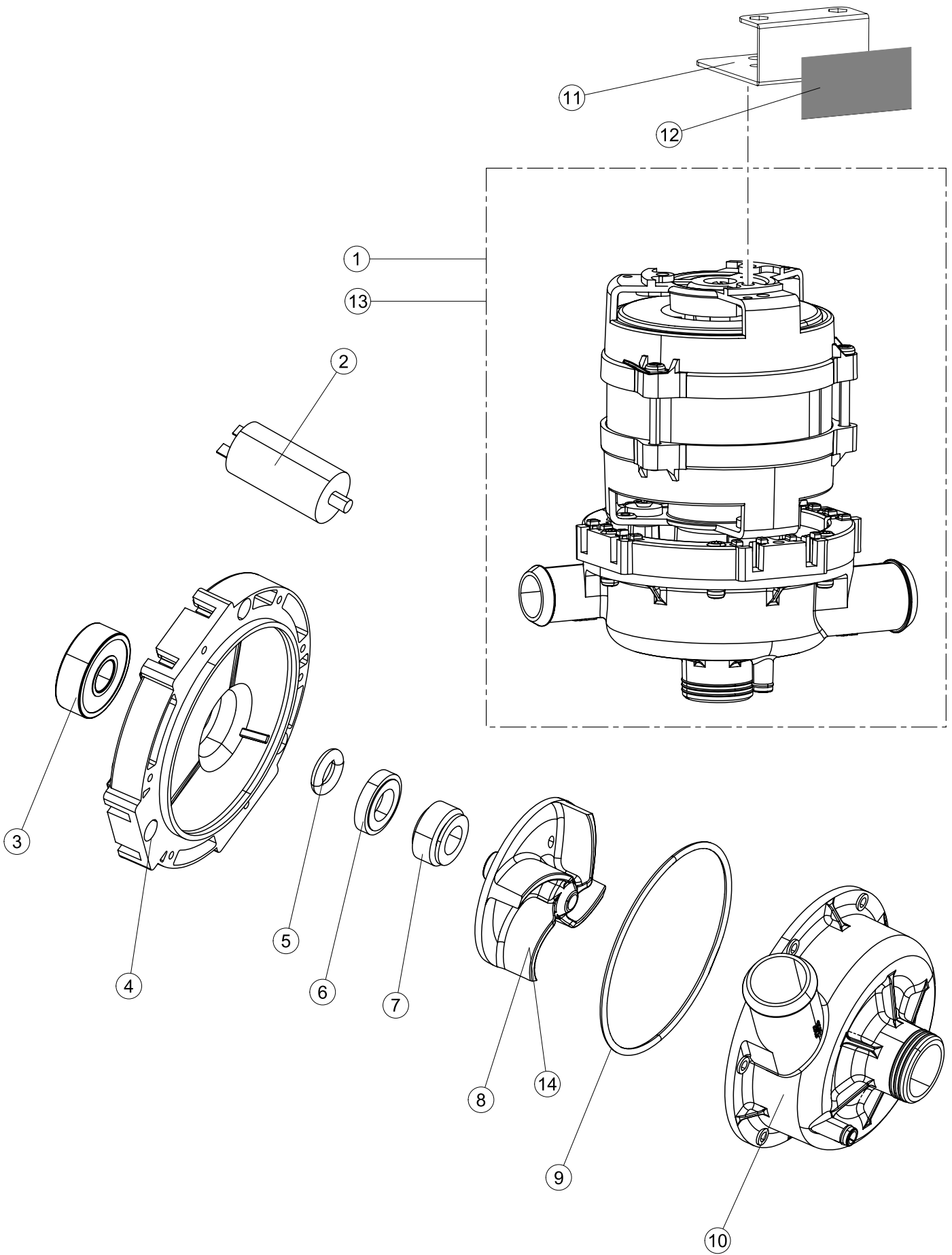






6





Pagina	Posizione	Codice	Vecchio codice	Descrizione	Um	Prezzo
1	1	004205		CAPPELLO	NR	
1	2	035092		STAFFA PL.FISSA FIANCHI-CAPPELLO LA40	NR	
1	3	022158		PANNELLO POSTERIORE	NR	
1	4	021130		FIANCO SX.	NR	
1	5	021129		FIANCO DX.	NR	
1	6	437110		GUARNIZIONE SPORTELLO PER LAVABICCHIERI	NR	
1	7	307016		BATTUTA ASTA PORTA LA40	NR	
1	9	999307		GRUPPO STAFFA+MOLLA SAGOM.SX.PORTA LA40*	NR	
1	10	499098		PULEGGIA D30 LA40	NR	
1	11	325034	REB325034	PERNO CERNIERA PORTA - 40	NR	
1	12	029658		PORTA	NR	
1	13	307018		BATTUTA X MOLLA BILANC.E CHIUSURA LA40 STRETTA	NR	
1	14	012335		PANNELLO ANTERIORE	NR	
1	15	461010	REB461010	PIEDINO ESAGONALE S621-	NR	
1	16	040122		ZOCCOLO	NR	
1	17	459022		PASSACAVO	NR	
1	18	459006	REB459006	PASSACAVO Di9/De16 22	NR	
1	19	035095		STAFFA COMP.ELETTRICI LA40 PIEG.	NR	
1	20	399020		CORDA INOX TIRANTE PORTA LA40	NR	
1	21	449064		MOLLA BILANC.PORTA LA40 STRETTA	NR	
1	22	437093		GUARNIZIONE V-RING NBR PORTA PB	NR	
2	1	026136		POLIESTERE	NR	
2	2	211017		CAVO FLAT GET50 LA40(2,10MT)	NR	
2	3	227083		SCHEDA COMANDI	NR	
2	4	419036		SPACER	NR	
2	5	417119		DADO M3 PLASTICA BIANCO	NR	
2	6	80871		MICRO MAGNETICO	NR	
2	7	230098	REB230098	RESISTENZA VASCA 600W/230V	NR	
2	8	437086	REB437086	GUARNIZIONE RESISTENZA VASCA	NR	
2	9	214112		NON A LISTINO		
2	10	104063		BOILER CRP	NR	
2	11	236047	REB236047	TERM.CONTATTO /S.95ø+/-3ø	NR	
2	12	456075		OR 37,47X5,33 NBR	NR	
2	13	69871		PORTASONDA	NR	
2	14	231016		SONDA TEMPERATURA	NR	
2	15	230113		RESIST.B.2600W/230V FL.PICCOLA P/BULBO	NR	
2	16	299040	REB299040	SPINA SCHUKO 90^ CABL. l=2.5mt	NR	
2	17	459005	REB459005	FISSACAVO STEAB art.5024	NR	
2	18	236048	REB236048	TERM.CONTATTO /L.80ø+/-3ø(2611354)	NR	
2	20	220010	REB220010	MORSETTIERA FV 110 50f	NR	
2	21	224018		PRESSOSTATO ANALOGICO(SCHEDINA)LA50	NR	
2	22	143253		TUBO SILICONE 3X8	MT	
2	23	107013		CAMPANA PRESSOSTATO	NR	
2	24	468151	DZR150NT	RACCORDO ENTRATA SAPONE CPL NM * SALDATO	NR	
2	25	028105		PIASTRINA FERMA SONDA	NR	
2	26	209028		DOSAT.PERIST.DETERGENTE P/FISSA	NR	
2	27	143258		TUBETTO 6X10	NR	
2	28	143194	REB143194	TUBO 4x6 CRISTAL TRASPARENTE	MT	
2	29	121143		FILTRO PER POMPA DETERSIVO	NR	
2	30	456073		OR(50825)CAMPANA PRESS.LA50	NR	
2	31	229029	REB229029	RELE` FINDER 65.31 230/50	NR	

2	32	229040		RELÈ 62.83.8.230.0300	NR
2	33	215032-1		NON A LISTINO	
3	1	121142		GRUPPO FILTRO	NR
3	2	429077		GHIERA CORPO ASPIR./SCARICO LA40	NR
3	3	437107		GUARNIZIONE CORPO ASP/SCARICO LA40	NR
3	4	136029		CORPO ASPIR./SCARICO LA40	NR
3	5	115146		CONDOTTA.LAV.SALD.LA40	NR
3	6	127120		MANICOTTO MANDATA SUPERIORE	NR
3	7	127105		MANICOTTO ASPIRAZIONE	NR
3	8	127106		MANICOTTO MANDATA	NR
3	9	209033		DOSAT.PERIST.BRILLANTANTE+NR P/FISSA	NR
3	10	143261		TUBETTO SIL.5X10 MP2NERO+V.I(RR.005.119)	NR
3	11	H.775601		TUBO 4x6 CRISTAL BLUE PVC	MT
3	12	121143		FILTRO PER POMPA DETERSIVO	NR
3	15	143005	SPG10	TUBO PRESS.TP 5x11 (CASER/15/NL C4N)	MT
3	16	H.165168		TUBO PVC 6X9 CRISTAL TRASP. RAUCLAIR	MT
3	17	115144		CONDOTTO CENTRALE INF.LA40	NR
4	1	144021		AIRGAP SPECIALE LA50	NR
4	2	437104		GUARNIZIONE D45D33S2 EPDM 70SH	NR
4	3	417125		DADO IN PLAST.CON COLLARE(171571)	NR
4	4	143004	REB143004	TUBO PRESS.TP 10X17 (CASER/15NL C4N)	MT
4	5	240021		ELETTROVALVOLA DI CARICO - 1 VIA CRP	NR
4	6	143170	REB143170	TUBO CARICO 60.10.02.15 DVGW	NR
4	7	127118		MANICOTTO SFIATO BOILER CRP->BT	NR
4	8	127116		NON A LISTINO	
4	9	224028		PRESSOSTATO 50/30 BOILER	NR
4	10	143235		TUBO 4x7 SILICONE TRASPARENTE CRP	MT
4	11	144027		SISTEMA CARICAMENTO CRP	NR
4	12	127095		MANICOTTO BOILER->SISTEMA CRP	NR
4	13	127123		MANICOTTO ASPIRAZIONE POMPA CRP	NR
4	14	127109		MANICOTTO MANDATA POMPA CRP->H	NR
4	15	143173	REB143173	GIUNZIONE RISC.PLAST.35/40/50	NR
4	16	127124		MANICOTTO RISCIAQUO SUPERIORE	NR
4	17	H.165168		TUBO PVC 6X9 CRISTAL TRASP. RAUCLAIR	MT
4	18	80627		ELETTROPOMPA 200W 230V-1PH-50HZ CON CONDENSATORE (4UF)	NR
4	19	80629		ELETTROPOMPA 200W 220/240V-1PH-60HZ CON CONDENSATORE (4UF)	NR
5	1	127115		MANICOTTO POMPA SCARICO	NR
5	2	80117	C.80117	POMPA SCARICO RIVER	NR
5	3	127121		MANICOTTO P./SCARICO>VALVOLA SFIATO	NR
5	4	144992		GR.VALVOLA DI SFIATO X PS LA40	NR
5	5	127122		MANICOTTO ELETTROVALVOLA SFIATO	NR
5	6	468152	REB468152	RACCORDO SCARICO CLEAN.3	NR
5	7	143137	REB143137	TUBO SCARICO D18 TERM.LE CURVO	NR
5	8	80117UL		ELETTROPOMPA SCARICO 220-240V/50HZ MONOFASE 40W (DPS35-601-0433)UL	NR
5	9	499092		MEMBRANA VALVOLA SFIATO PS LA50	NR
5	10	437083		GUARNIZIONE GOMMA D32D19.5S1.5	NR
5	11	476008		SFEROA VALVOLA LA50. HOST	NR
5	12	468199		NON A LISTINO	
5	13	144010	REB144010	DISPOSIT.A/R.(EB) CON RACCORDO SFIATO	NR
5	14	143004	REB143004	TUBO PRESS.TP 10X17 (CASER/15NL C4N)	MT
5	15	999288		GRUPPO VALVOLA DEVIATR.CON RIDUTTORE	NR
5	16	117005		DECALCIFICATORE LA50(ADG)	NR
5	17	240021		ELETTROVALVOLA DI CARICO - 1 VIA CRP	NR
5	18	143170	REB143170	TUBO CARICO 60.10.02.15 DVGW	NR
5	19	127114		MANICOTTO RIGENERAZIONE DEPURATORE	NR

5	20	127113		MANICOTTO INGRESSO DEPURATORE	NR
5	21	127112		MANICOTTO USCITA DEPURATORE	NR
5	22	240020		VALVOLA 2 VIE(DEPURATORE)LA50 ADG	NR
5	23	127110		NON A LISTINO	
5	24	127111		MANICOTTO	NR
5	25	144993		GRUPPO VALVOLA DI SFIATO	NR
5	26	468205		RACCORDO VALVOLA SFIATO LA50	NR
5	27	456015	REB456015	OR 112 9.92X2.62	NR
5	28	466008		PROLUNGA CONTENITORE SALE/DEP.LA40	NR
5	29	437102		GUARNIZIONE CONDOTTO INFER.LA50	NR
5	30	429073		GHIERA FISSA CONDOTTO INF.LA50	NR
5	31	456052	REB456052	OR 144	NR
5	32	480005	REB480005	TAPPO BOCCIA SALE	NR
5	33	456079		OR DECALCIFICATORE	NR
6	1	437113		GUARNIZIONE CORPO INFERIORE PER LAVABICCHIERI	NR
6	2	429078		GHIERA FISSA CONDOTTO SUP.LA40	NR
6	3	303018	REB303018	ANELLO DI TENUTA E SCORR.CL.3	NR
6	4	325087		PERNO PETTINE PARALLELI INF.LA50	NR
6	6	106148		BRACCIO LAV/RISC.E40(6SPR)P.PARALLELI	NR
6	7	106149		BRACCIO LAV/RISC.E40(7SPR)P.PARALLELI	NR
6	8	129067		CORPETTO COMPLETO X PETTINI PAR.D40.6	NR
6	9	437100		GUARNIZIONE D20D10S0.5 PTFE G400	NR
6	10	454006		NOTTOLINO TORNITO D19.5	NR
6	11	456071		OR D.I.24X2.5 ART.34916	NR
6	12	456070		OR D.I.15.54X2.62 ART.20886	NR
6	13	429079		GHIERA FISSA CONDOTTO INF.LA40	NR
6	14	437108		GUARNIZIONE CONDOTTO INFER.LA40	NR
6	15	115144		CONDOTTO CENTRALE INF.LA40	NR
6	16	121137		FILTRO VASCA PLAST.INTEGRALE LA50	NR
6	17	990110		GRUPPO LAV.RISC.BRACCI PARALLELI E40	NR
7	1	130166		POMPA LAVAGGIO	NR
7	2	206013		CONDENSATORE DA 4 MF	NR
7	3	314011		CUSCINETTO POMPA PER LAVABICCHIERI	NR
7	4	315028		FLANGIA	NR
7	5	456083		O-RING	NR
7	6	141012		TENUTA MECCANICA PER POMPA DI LAVAGGIO PER LAVABICCHIERI	NR
7	7	141013		TENUTA MECCANICA PER POMPA DI LAVAGGIO PER LAVABICCHIERI	NR
7	8	124063		GIRANTE POMPA	NR
7	9	456084		O-RING	NR
7	10	116035		CORPO POMPA	NR
7	11	035097		STAFFA POMPA LAVAGGIO	NR
7	12	437111		GUARNIZ.GOMMA STAFFA POMPA X5	NR
7	13	130168		POMPA.LA40 230/60-1	NR