

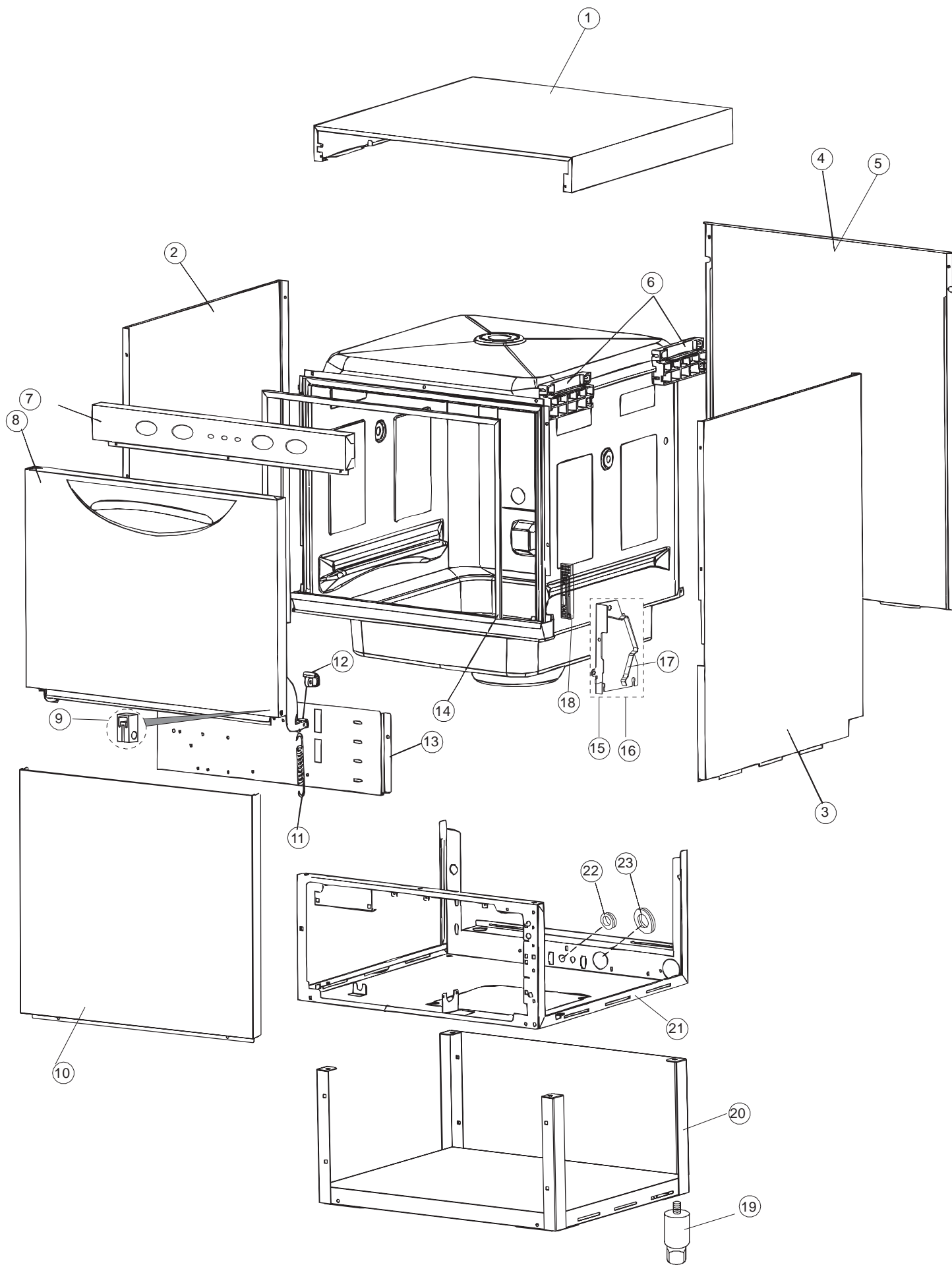
ELETTROBAR

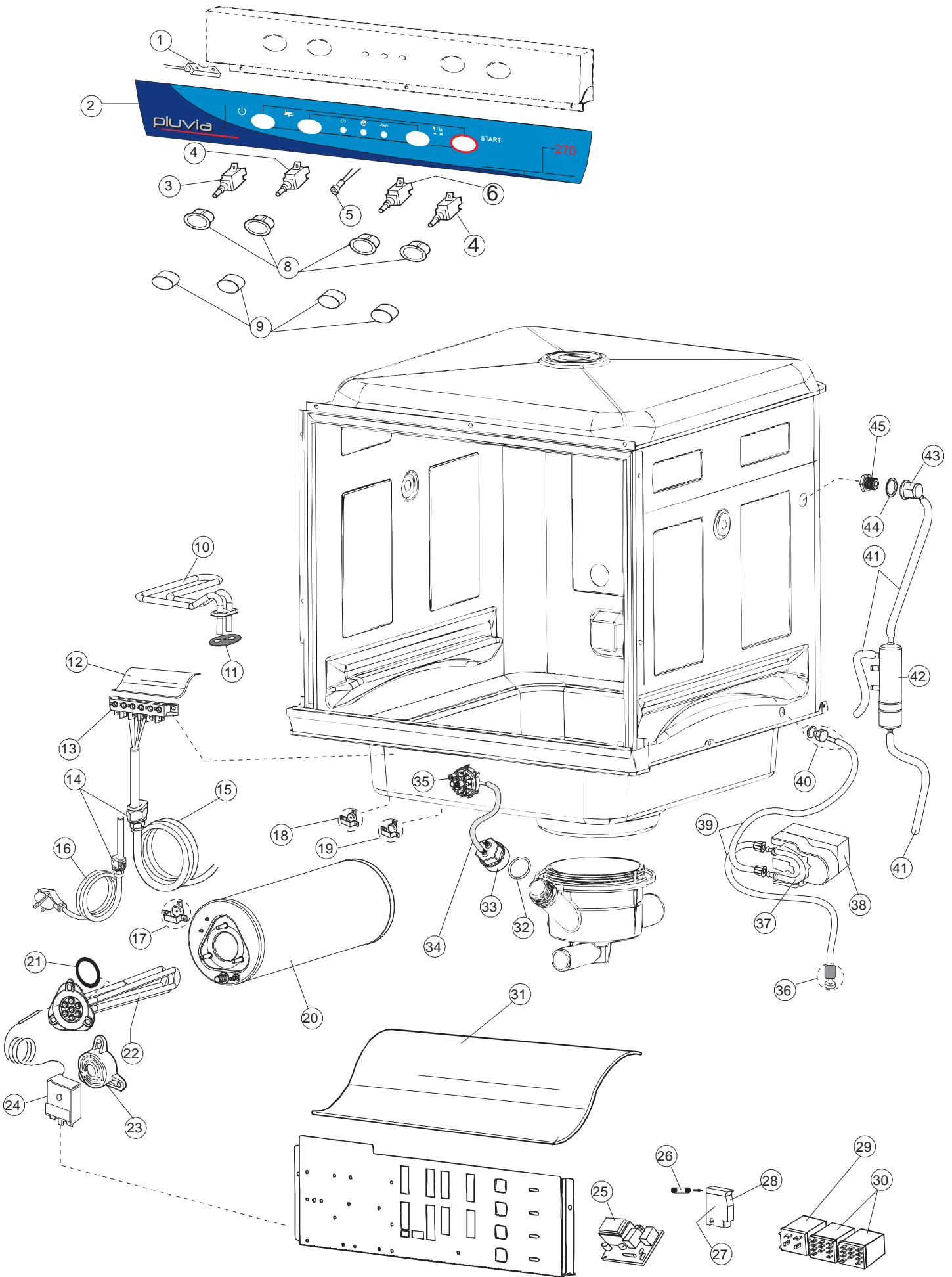
**SPARE PARTS CATALOGUE
ERSATZTEILKATALOG
CATALOGUE PIECES DETACHEES
CATALOGO PARTI RICAMBIO
CATALOGO DE PIEZAS DE RECAMBIO
CATALOGO PEÇAS DE REPOSIÇÃO**

Pluvia-270

13-11-2008

1

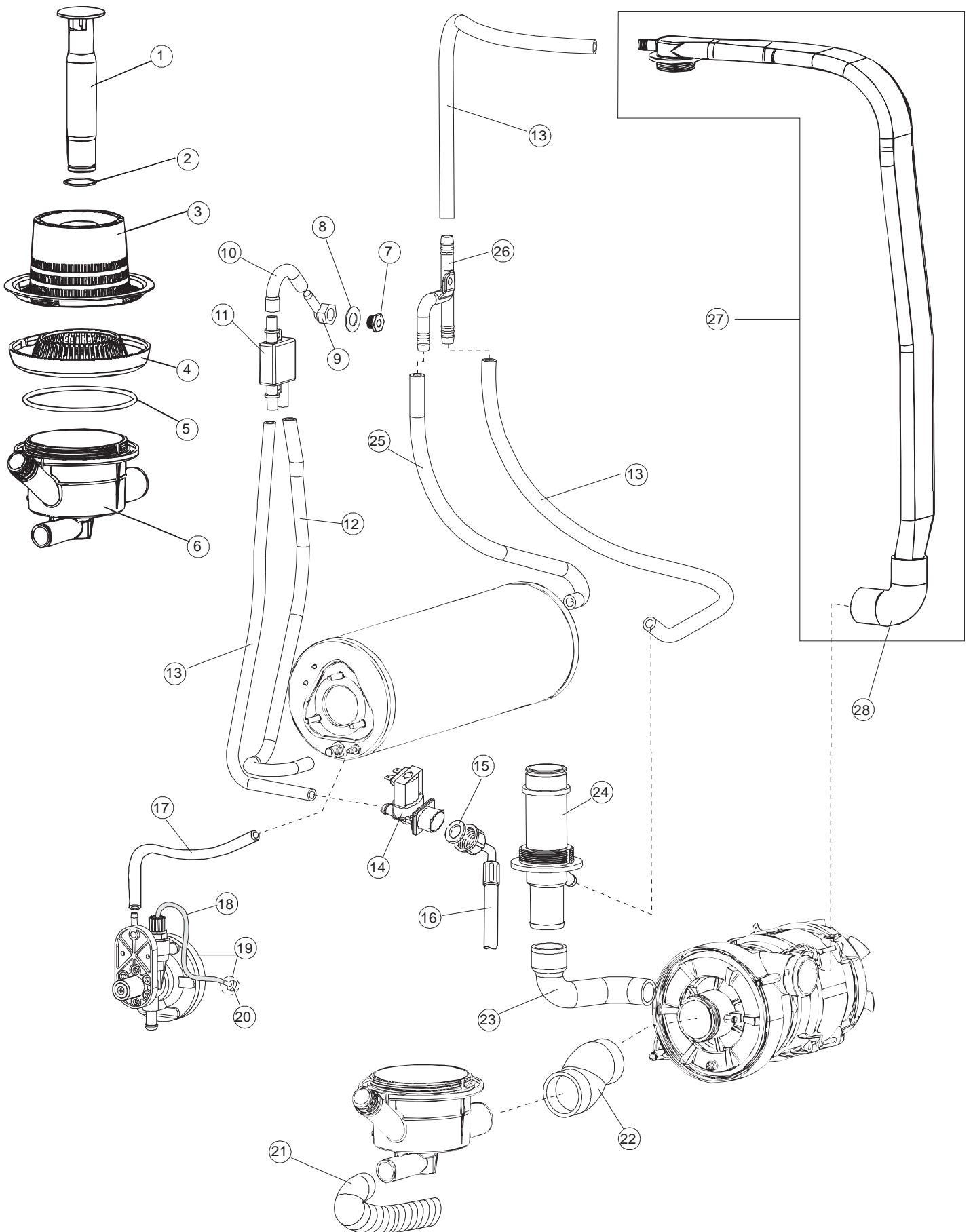


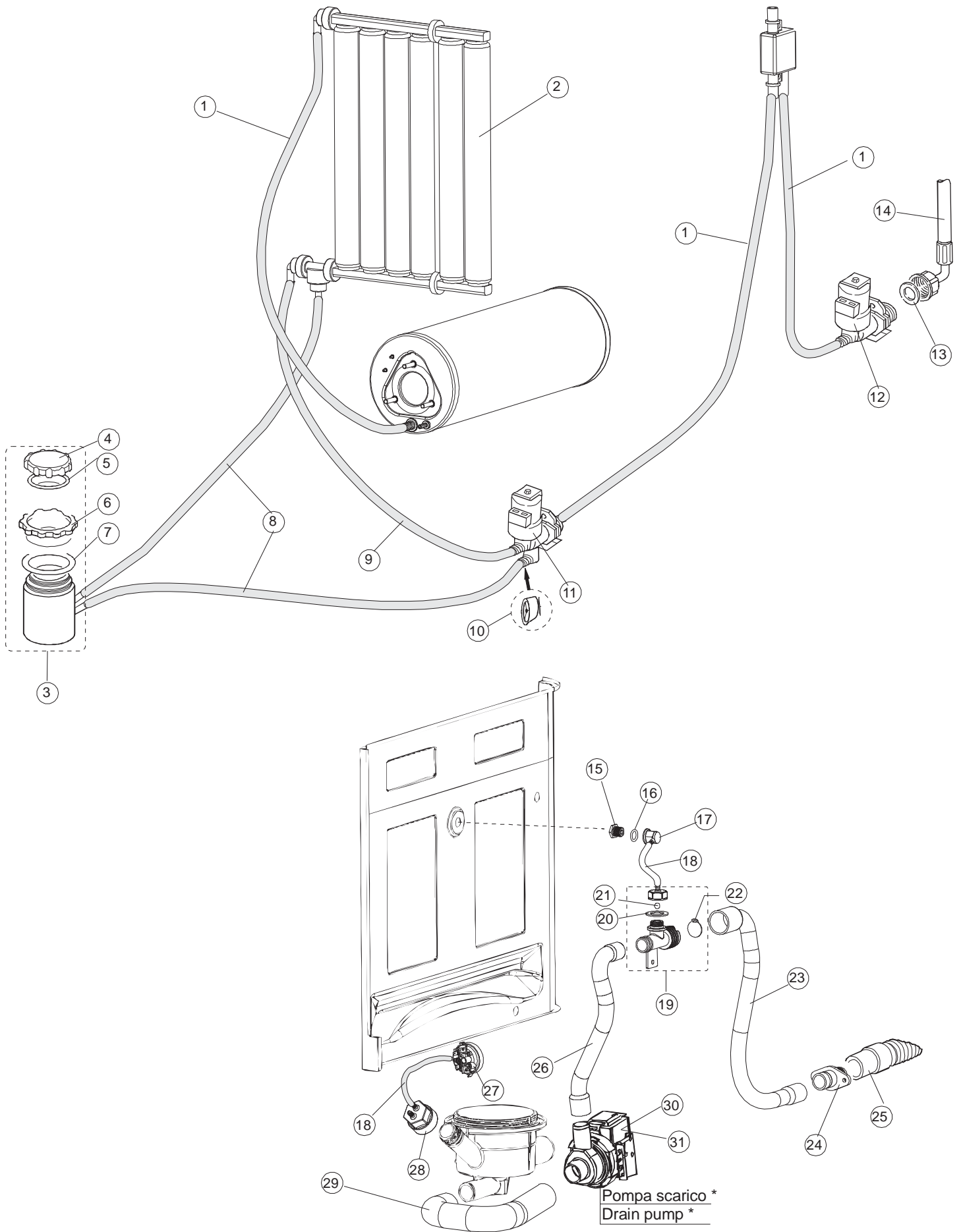


Optional *

MOD Pluvia 270

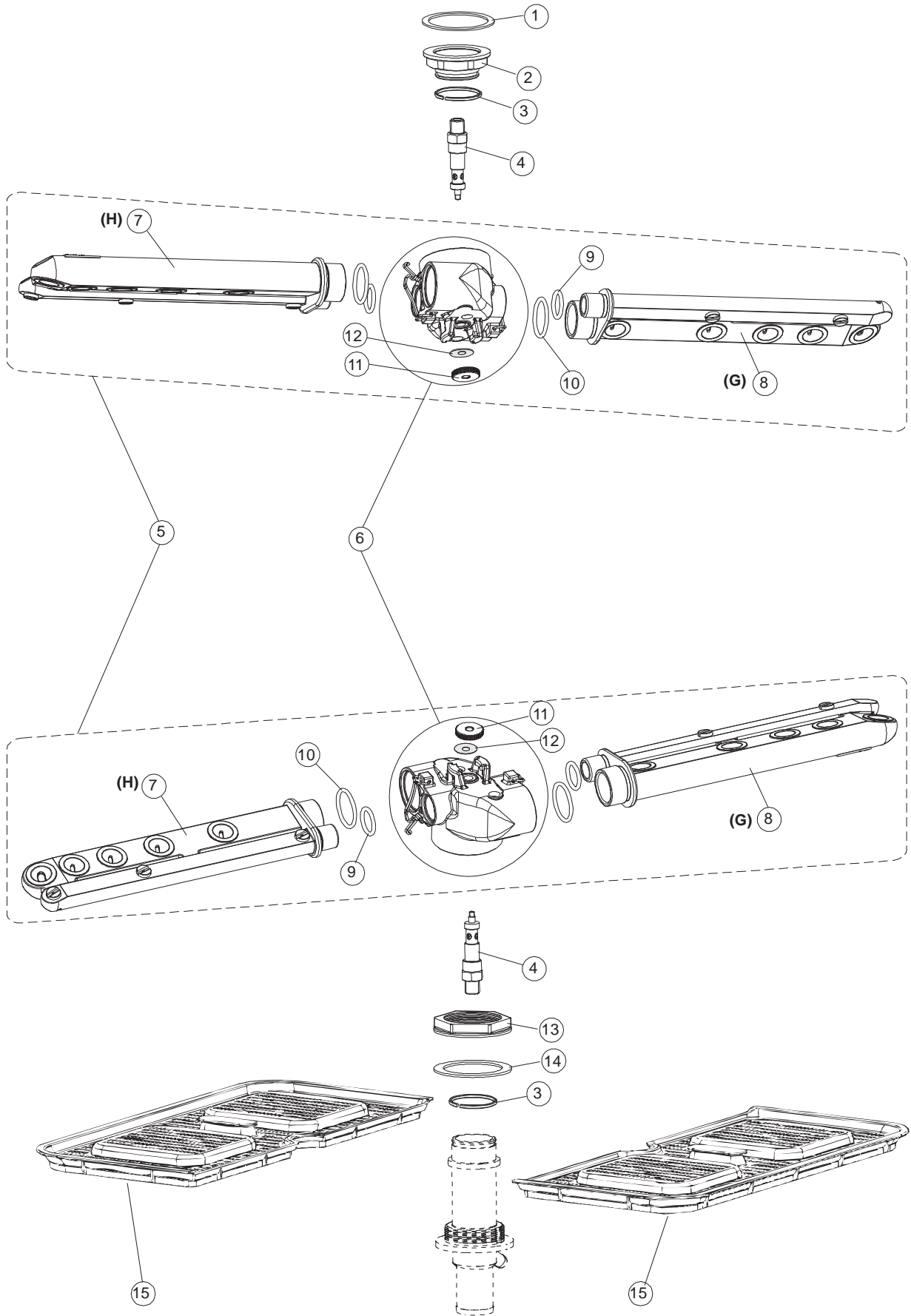
3



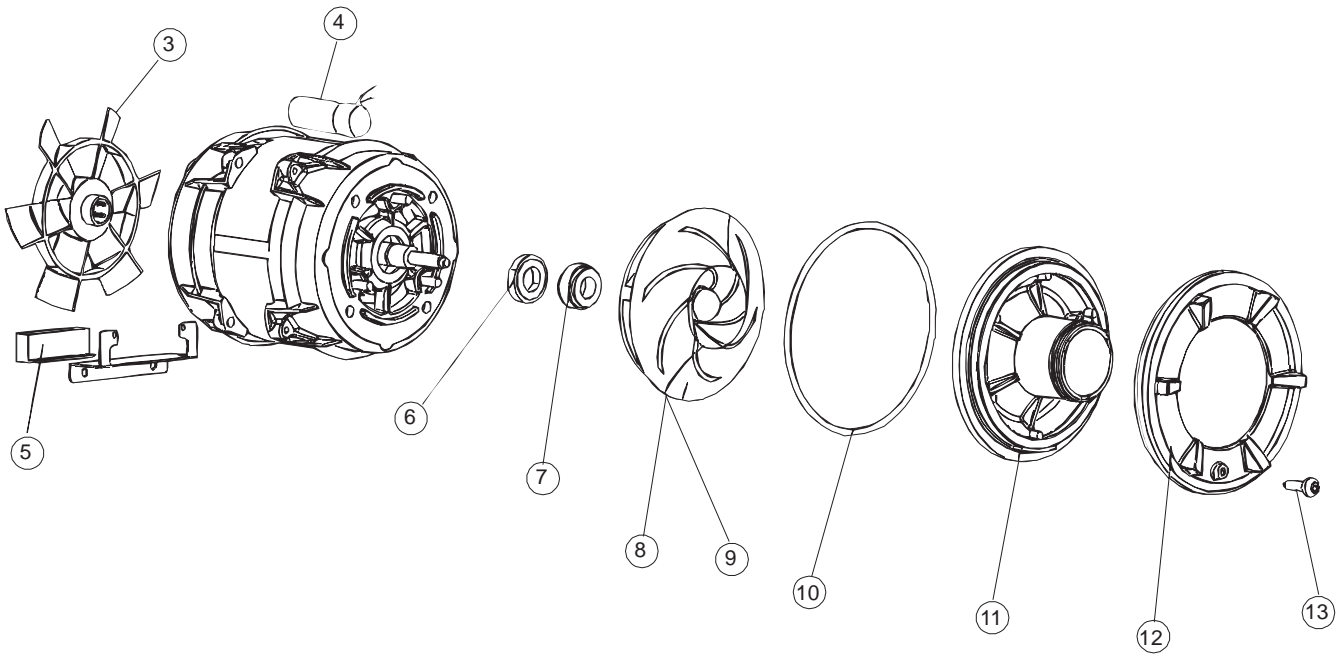
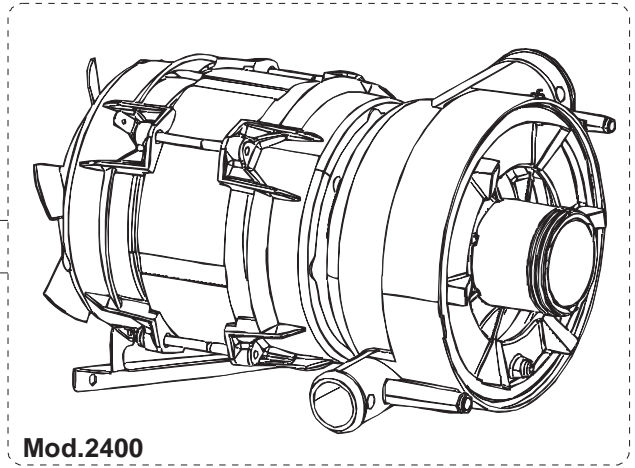


Optional *

5



6



Pagina	Posizione	Codice	Vecchio codice	Descrizione	Um	Prezzo
1	1	004175		CAPPELLO LA50	NR	
1	2	021120		FIANCO LUNGO SX.ZOCC.SUPL.LA50	NR	
1	3	021119		FIANCO LUNGO DX.ZOCC.SUPL.LA50	NR	
1	4	022146		PANNELLO POSTERIORE LA50	NR	
1	5	022147		PANNELLO POSTERIORE LA50	NR	
1	6	035083		STAFFA FISSA FIANCHI-CAPPELLO LA50	NR	
1	7	025917		PANN.COMANDI INOX AQUA 260	NR	
1	8	029510		PORTA LA50 EB LAVAPIATTI CPL	NR	
1	9	310013		BLOCCHETTO CENTRAGGIO CERN-PERNO LA50	NR	
1	10	012323		FRONTALINO LUNGO LA50	NR	
1	11	449063		MOLLA BILANCIAMENTO PORTA LA50	NR	
1	12	307014		BATTUTA X MOLLA BILANC.E CHIUSURA	NR	
1	13	035081		STAFFA COMP.ELETTRICI LA50	NR	
1	14	437103		GUARNIZIONE PORTA	NR	
1	15	999259		GRUPPO STAFFA+MOLLA BILANCIAM.PORTA	NR	
1	16	999260		GRUPPO STAFFA+MOLLA SAGOM.SX.PORTA LA50	NR	
1	17	449058		MOLLA SAGOMATA APERTURA/CHIUS.PORTA LA50	NR	
1	18	307015		BATTUTA ASTA PORTA LA50	NR	
1	19	926117	DWP128U	PIEDE REGOLABILE X CAPOTT.3LINEA	NR	
1	20	040118		ZOCCOLO SUPPL.LUNGO LA50	NR	
1	21	040119		ZOCCOLO	NR	
1	22	459006	REB459006	PASSACAVO Di9/De16 22	NR	
1	23	459004	REB459004	PASSATUBO GOMMA DI.34	NR	
2	1	80871		MICRO MAGNETICO	NR	
2	2	025941		POLIESTERE PLUVIA 270(LA50)	NR	
2	3	208010	REB208010	DEVIATORE DOPPIO - 35/40/50	NR	
2	4	226071	REB226071	PULSANTE DOPPIO CONTATTO 35/40/50	NR	
2	5	216025	REB216025	LAMPADA SPIA SERIE 24.5.0.00.04.78	NR	
2	6	208010	REB208010	DEVIATORE DOPPIO - 35/40/50	NR	
2	7	226071	REB226071	PULSANTE DOPPIO CONTATTO 35/40/50	NR	
2	8	226121		CORPO PULS.ELLITTICO BIANCO(111362)	NR	
2	9	227067		TASTO ELLITTICO BLUE	NR	
2	10	230112		RESISTENZA V 1400W-230V - LA50	NR	
2	11	437086	REB437086	GUARNIZIONE RESISTENZA VASCA	NR	
2	12	214088		PROTEZ.ELETTR.TRASP.CL.3	NR	
2	13	220011	REB220011	* MORSETTIERA 5.POLI + TERRA FV.122	NR	
2	14	459005	REB459005	FISSACAVO STEAB art.5024	NR	
2	15	H.374339-2		CAVO MACCHINA H07RN-F 5X2.5X3.0MT	NR	
2	16	299040	REB299040	SPINA SCHUKO 90^ CABL. l=2.5mt	NR	
2	17	236047	REB236047	TERM.CONTATTO /S.95ø+/-3ø	NR	
2	18	236052		TERM.CONTATTO BOILER/L.90ø+/-3ø(2611576)	NR	
2	19	236035	REB236035	TERM.CONTATTO /L.60ø+/-3ø(2611573)	NR	
2	20	104060		BOILER	NR	
2	21	456002	REB456002	OR 48x6,2	NR	
2	22	230111		RESIST.B.4900W/230-400V	NR	
2	23	69870		PROTEZIONE RESISTENZA BOILER	NR	
2	24	236043	REB236043	TERMOSTATO BOILER TR711 Tf-83ø	NR	
2	25	215029		SCHEDA IGEA CONTROLLO ELT.LA50 IBRIDA	NR	
2	26	228010		FUSIBILE 5X20 4A FAST	NR	
2	27	210011		PIASTRINA TERMINALE SFR/PT CABUR	NR	
2	28	210010		PORTAFUSIBILE UL	NR	

2	29	229029	REB229029	RELE` FINDER 65.31 230/50	NR
2	30	229040		RELE` 62.83.8.230.0300	NR
2	31	214108		PROTEZIONE TRASPARENTE PER IMPIANTO ELETTRICO PER LAVASTOVIGLIE	NR
2	32	456073		OR(50825)CAMPANA PRESS.LA50	NR
2	33	107013		CAMPANA PRESSOSTATO	NR
2	34	143235		TUBO 4x7 SILICONE TRASPARENTE CRP	MT
2	35	224025		PRESSOSTATO 105/125	NR
2	36	121075	REB121075	FILTRO ASPIR.INOX(775239-001)	NR
2	37	143219	REB143219	TUBETTO SANTOPRENE 6X10 RACCORDI+GHIERE	NR
2	38	209021		DOSAT.PERIST.DETERGENTE REG.	NR
2	39	143194	REB143194	TUBO 4x6 CRISTAL TRASPARENTE	MT
2	40	468151	DZR150NT	RACCORDO ENTRATA SAPONE CPL NM * SALDATO	NR
2	41	H.165178		TUBO PVC 5X8 CRUSTAL TRASPARENTE	NR
2	42	144028		SERBATOIO SOFT-START LA50	NR
2	43	468029	REB468029	RACCORDO CAMPANA PRESSOSTATO	NR
2	44	456020	REB456020	OR 3050 R495	NR
2	45	429076		GHIERA VALVOLA SFIATO PS LA50	NR
3	1	142058		TROPPO PIENO LA50	NR
3	2	456081		O-RING	NR
3	3	121120		FILTRO BASE COMPLETO LA50	NR
3	4	429072		GHIERA CORPO ASPIR./SCARICO LA50	NR
3	5	456076		OR.D.I.135.9X5.33 ART.53125	NR
3	6	136028		CORPO ASPIR./SCARICO LA50	NR
3	7	429075		GHIERA SFIATO VALVOLA DVGW LA50	NR
3	8	437078	REB437078	GUARNIZIONE DOSAT.E35/.RISC.SUP.	NR
3	9	468165	REB468165	PIPA RACCORDO PLASTICA 35/40/22	NR
3	10	127094		MANICOTTO SFIATO VALVOLA DVGW	NR
3	11	H.324091		DISPOSITIVO A/R	NR
3	12	127091		MANICOTTO CARICAMENTO BOILER LA50	NR
3	13	143004	REB143004	TUBO PRESS.TP 10X17 (CASER/15NL C4N)	MT
3	14	240011	REB240011	VALVOLA DI CARICO 1VIA	NR
3	15	437041	REB437041	GUARNIZIONE 3/4 GAS CARICO	NR
3	16	929169	RAT32	TUBO DI CARICO DEL TERMOPLASTICO	NR
3	17	143005	SPG10	TUBO PRESS.TP 5x11 (CASER/15/NL C4N)	MT
3	18	H.775601		TUBO 4x6 CRISTAL BLUE PVC	MT
3	19	209025		DOSATORE BRILLANTANTE	NR
3	20	121017		FILTRO ASPIRAZ. BRILLANTANTE	NR
3	21	143252		TUBO SCARICO LA50	NR
3	22	127082		MANICOTTO ASPIRAZIONE	NR
3	23	127085		MANICOTTO MANDATA INF.LA50	NR
3	24	115143		CONDOTTO CENTRALE INF.LA50 TAPPO DOS.	NR
3	25	127090		MANICOTTO MANDATA BOILER LA50	NR
3	26	143173	REB143173	GIUNZIONE RISC.PLAST.35/40/50	NR
3	27	115140		CONDOTTA.LAV.SALD.LA50	NR
3	28	127084		MANICOTTO MANDATA SUP.LA50	NR
4	1	143004	REB143004	TUBO PRESS.TP 10X17 (CASER/15NL C4N)	MT
4	2	117006		DEPURATORE 6 COLONNE DOPPIA "VAR"	NR
4	3	406998	REB406998	GRUPPO BOCCIA SALE NM	NR
4	4	480005	REB480005	TAPPO BOCCIA SALE	NR
4	5	456052	REB456052	OR 144	NR
4	6	429011	REB429011	GHIERA BOCCIA SALE	NR
4	7	437034	REB437034	GUARNIZIONE D68D81S3 GOMMA	NR
4	8	127098		MANICOTTO SFIATO BOILER CRP->BT	NR
4	9	127099		MANICOTTO RIGENERAZIONE	NR
4	10	133009		REGOLATORE DI PORTATA VALVOLA ADD.(ADG)	NR

4	11	240020		VALVOLA 2 VIE(DEPURATORE)LA50 ADG	NR
4	12	240016	DEV3S16	VALVOLA DI CARICO 1VIA 3/4 230V PARZ.16L	NR
4	13	437041	REB437041	GUARNIZIONE 3/4 GAS CARICO	NR
4	14	929169	RAT32	TUBO DI CARICO DEL TERMOPLASTICO	NR
4	15	429076		GHIERA VALVOLA SFIATO PS LA50	NR
4	16	456020	REB456020	OR 3050 R495	NR
4	17	468029	REB468029	RACCORDO CAMPANA PRESSOSTATO	NR
4	18	143235		TUBO 4x7 SILICONE TRASPARENTE CRP	MT
4	19	144995		GRUPPO VALVOLA DI SFIATO X PS LA50	NR
4	20	437083		GUARNIZIONE GOMMA D32D19.5S1.5	NR
4	21	476008		SFEROA VALVOLA LA50. HOST	NR
4	22	499092		MEMBRANA VALVOLA SFIATO PS LA50	NR
4	23	127093		MANICOTTO VALVOLA SFIATO>FLANGIA ZOCC.	NR
4	24	468152	REB468152	RACCORDO SCARICO CLEAN.3	NR
4	25	143137	REB143137	TUBO SCARICO D18 TERM.LE CURVO	NR
4	26	127092		MANICOTTO P./SCARICO>VALVOLA SFIATO	NR
4	27	224023		PRESSOSTATO - 165/140	NR
4	28	107014		CAMPANA PRESSOSTATO LA50	NR
4	29	127087		MANICOTTO GOMMA POMPA SC.LA50	NR
4	30	80117	C.80117	POMPA SCARICO RIVER	NR
4	31	80117UL		ELETTROPOMPA SCARICO 220-240V/50HZ MONOFASE 40W (DPS35-601-0433)UL	NR
5	1	437079	REB437079	GUARNIZIONE CORPO INFER.E35/40	NR
5	2	429069	REB429069	GHIERA COND.CENTRALE X5	NR
5	3	303037		ANELLO DI TENUTA LAVAGGIO X5	NR
5	4	325087		PERNO PETTINE PARALLELI INF.LA50	NR
5	5	990113		GRUPPO LAV.RISC.BRACCI PARALLELI E50..	NR
5	6	129068		CORPETTO COMPLETO X PETTINI PAR.D44	NR
5	7	106153		BRACCIO LAV/RISC.E50(8SPR)P.PARALLELI	NR
5	8	106152		BRACCIO LAV/RISC.E50(7SPR)P.PARALLELI	NR
5	9	456070		OR D.I.15.54X2.62 ART.20886	NR
5	10	456071		OR D.I.24X2.5 ART.34916	NR
5	11	454006		NOTTOLINO TORNITO D19.5	NR
5	12	437100		GUARNIZIONE D20D10S0.5 PTFE G400	NR
5	13	429073		GHIERA FISSA CONDOTTO INF.LA50	NR
5	14	437102		GUARNIZIONE CONDOTTO INFER.LA50	NR
5	15	121123		FILTRO VASCA PLAST.INTEGRALE LA50	NR
6	1	130982		POMPA LAVAGGIO	NR
6	2	130981		POMPA LAVAGGIO	NR
6	3	335015		VENTOLA POMPA 2400	NR
6	4	206002	REB206002	CONDENSATORE DA 10 mF	NR
6	5	478062		SUPPORTO ELASTICO POMPA LA50	NR
6	6	141008		TENUTA MECCANICA PER POMPA DI LAVAGGIO PER LAVABICCHIERI	NR
6	7	141009		TENUTA MECCANICA PER POMPA DI LAVAGGIO PER LAVABICCHIERI	NR
6	8	124057		GIRANTE+INSERTO POMPA(2398R)	NR
6	9	124060		GIRANTE+INSERTO POMPA(2398R)60HZ	NR
6	10	456078		OR.POMPA(2402R)3.53X170.5	NR
6	11	480148		TAPPO CHIOCCIOLA POMPA(2399R)	NR
6	12	429074		GHIERA FILETTATA POMPA(2434R)	NR