

ELETTROBAR

**SPARE PARTS CATALOGUE
ERSATZTEILKATALOG
CATALOGUE PIECES DETACHEES
CATALOGO PARTI RICAMBIO
CATALOGO DE PIEZAS DE RECAMBIO
CATALOGO PEÇAS DE REPOSICAO**

Niagara 291

07-02-2012

Niagara 291

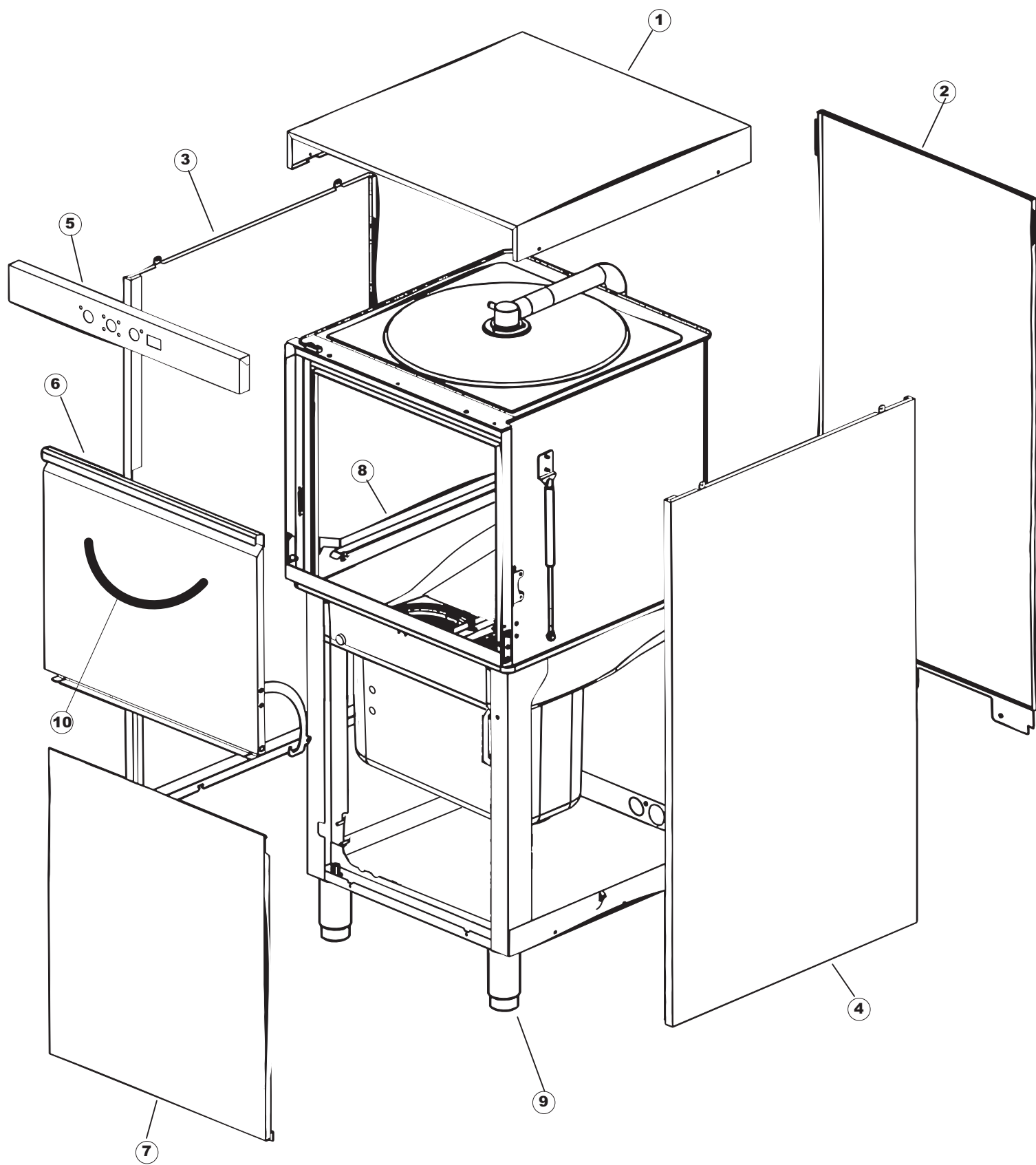
Tav.1: Carrozzeria
Tav.2: Impianto elettrico
Tav.3: Componenti in vasca
Tav.4: Circuito di lavaggio
Tav.5: Circuito di risciacquo
Tav.6: Lance di lavaggio
Tav.7: Pompa di lavaggio
Tav.8: Pompa di scarico

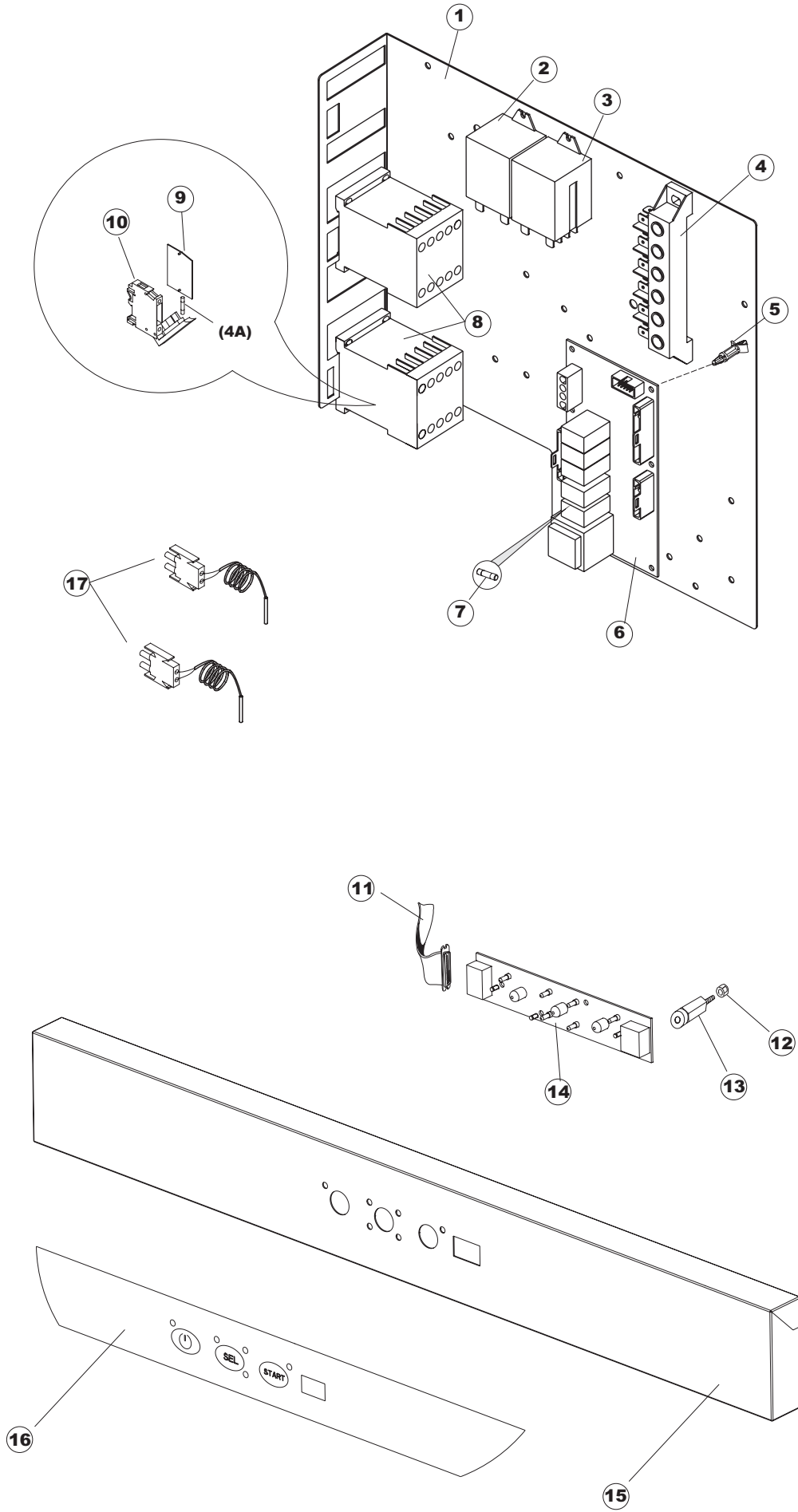
Tav.1: Machine body
Tav.2: Electrical components
Tav.3: Components in the tank
Tav.4: Washing circuit
Tav.5: Rinsing circuit
Tav.6: Washing arms
Tav.7: Washing pump
Tav.8: Draining pump

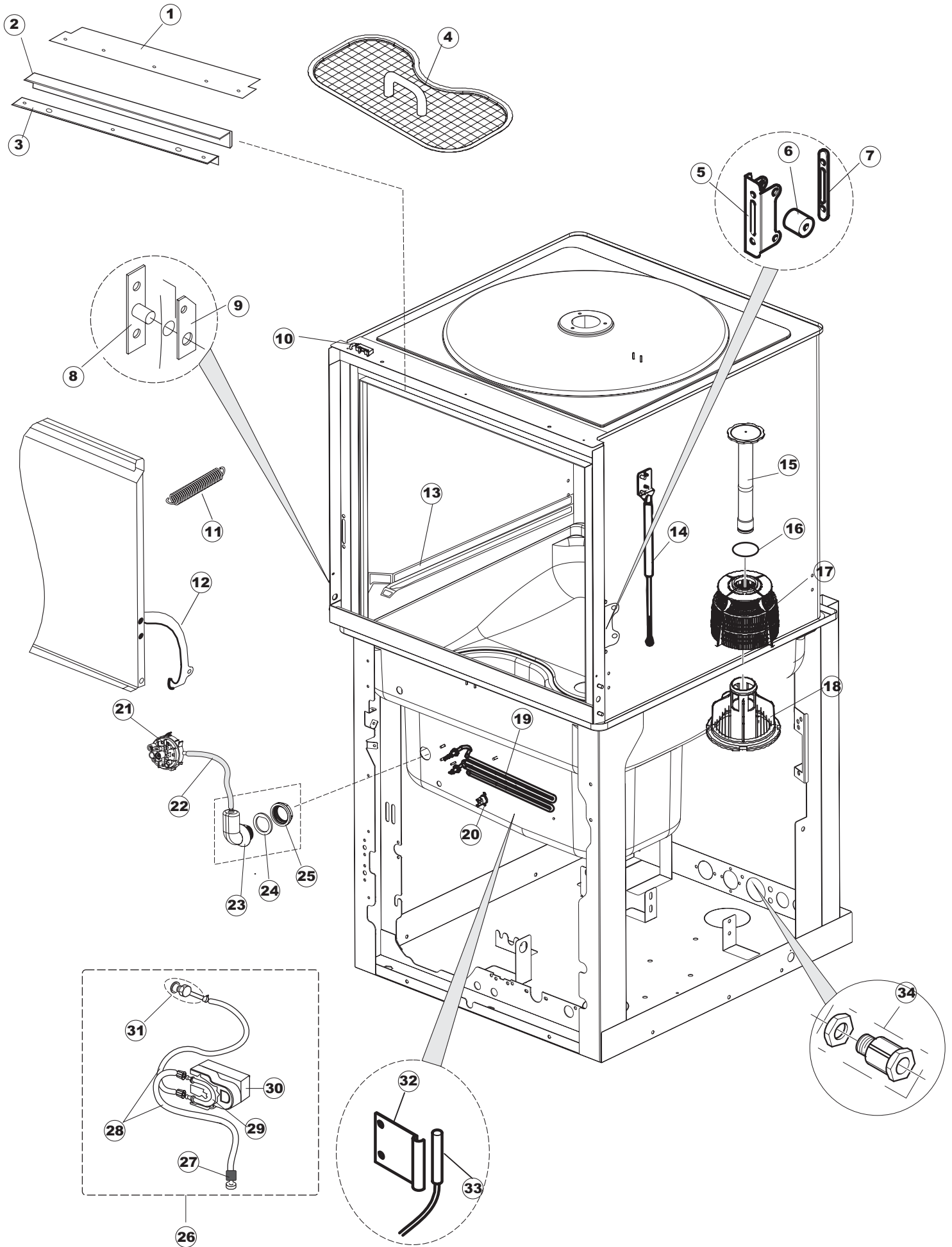
Tab.1: Carrocería
Tab.2: Instalación eléctrica
Tab.3: Componentes en cuba
Tab.4: Circuito de lavado
Tab.5: Circuito d'enjuague
Tab.6: Brazos de lavado
Tab.7: Bomba de lavado
Tab.8: Bomba de descarga

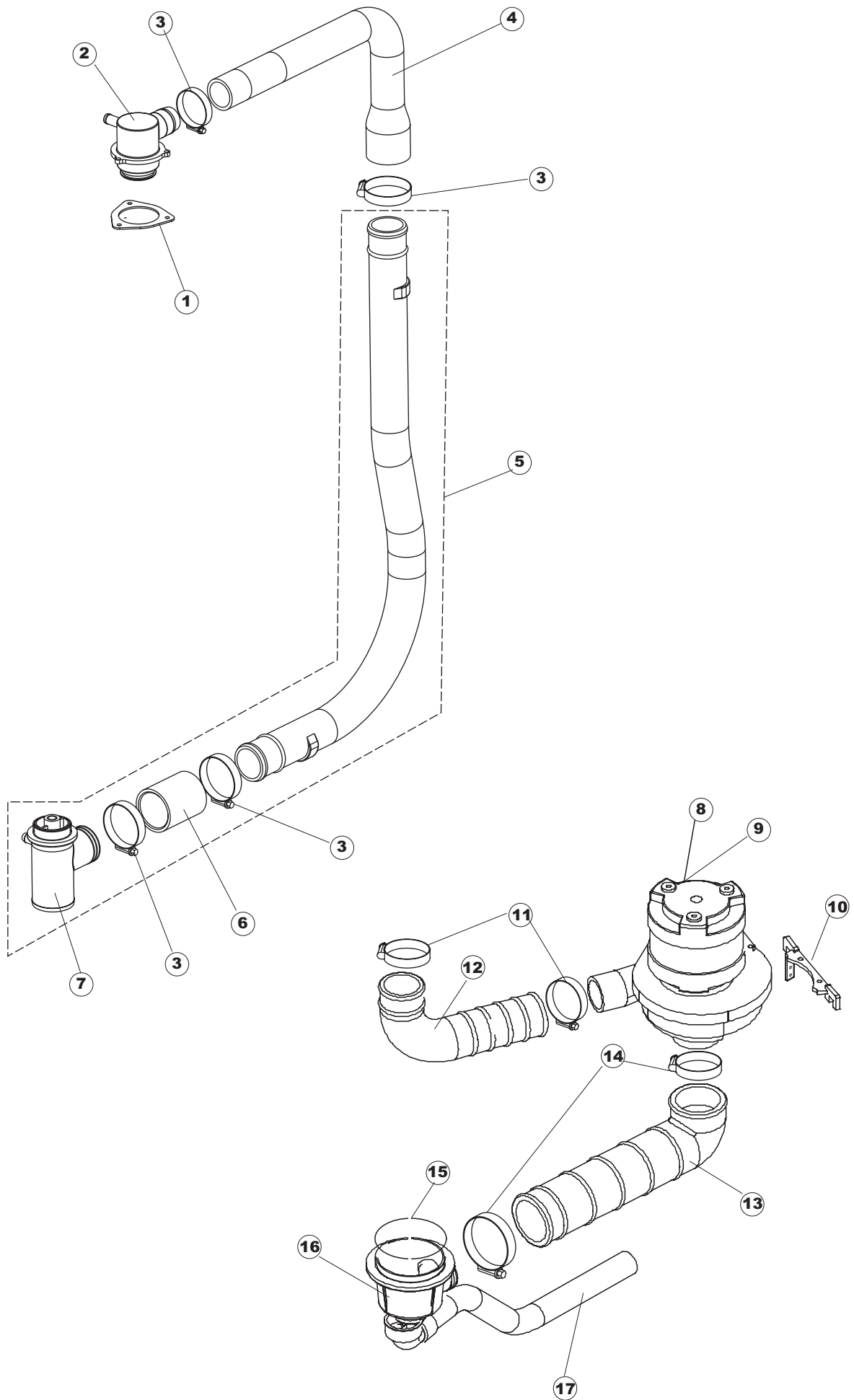
Tab.1: Carrosserie
Tab.2: Installation électrique
Tab.3: Composants de cuve
Tab.4: Circuit de lavage
Tab.5: Circuit de rinçage
Tab.6: Bras de lavage
Tab.7: Pompe de lavage
Tab.8: Pompe de vidange

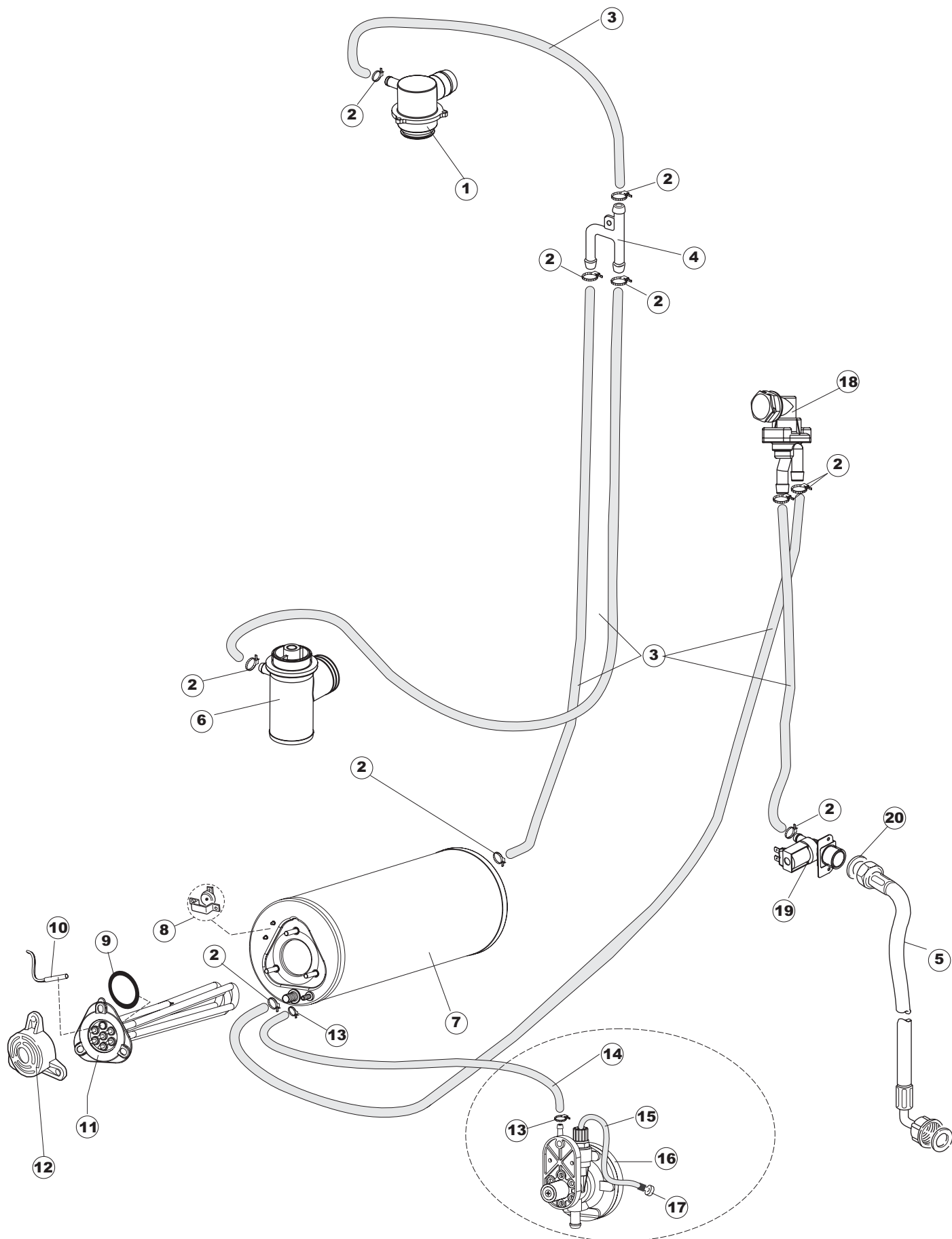
Taf.1: Verkleidung
Taf.2: Elektrische Anlage
Taf.3: Bauteile im Waschtank
Taf.4: Spuelschaltung
Taf.5: Nachspuelschaltung
Taf.6: Wascharmee
Taf.7: Spuelpumpe
Taf.8: Laugenpumpe

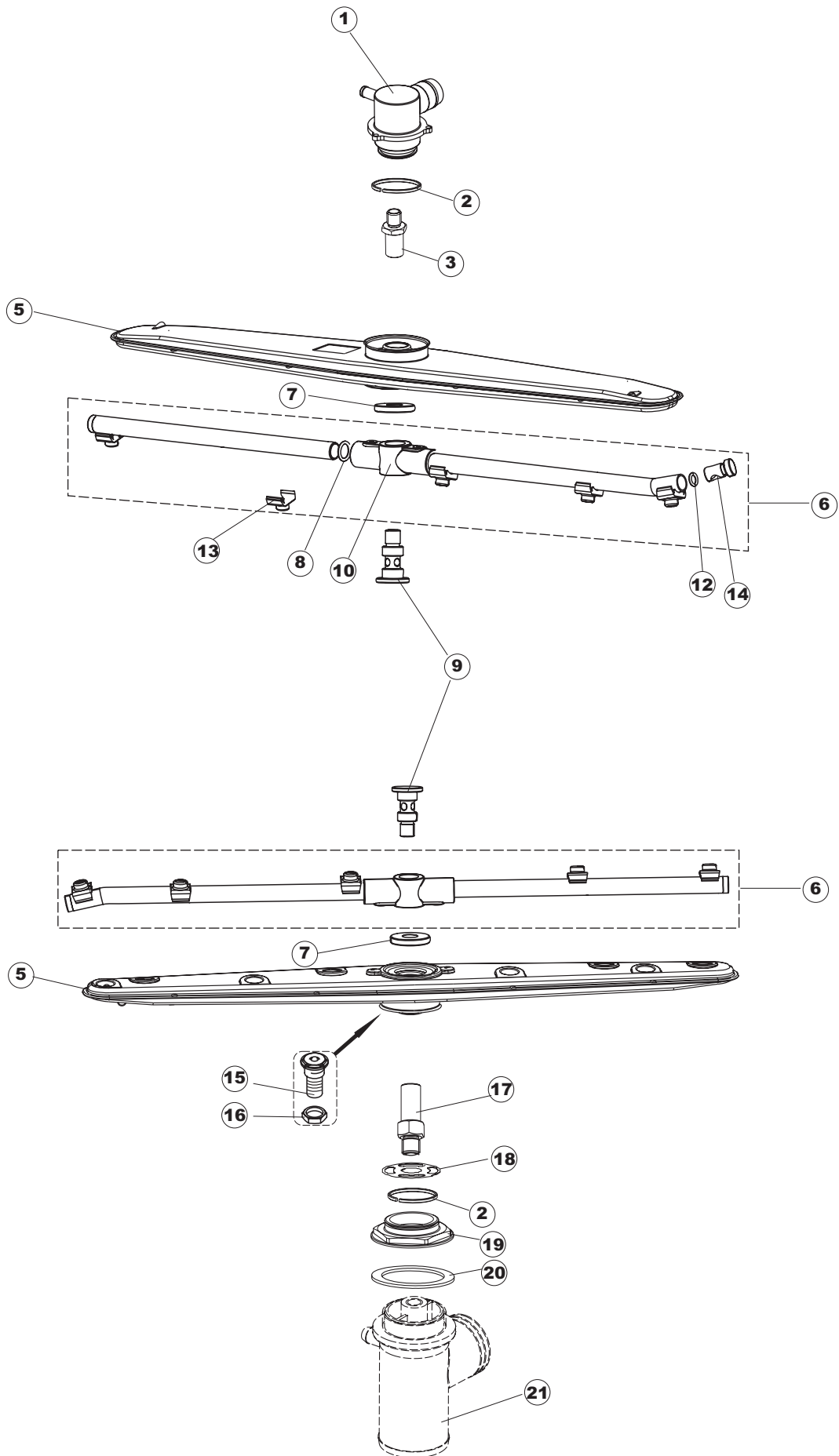


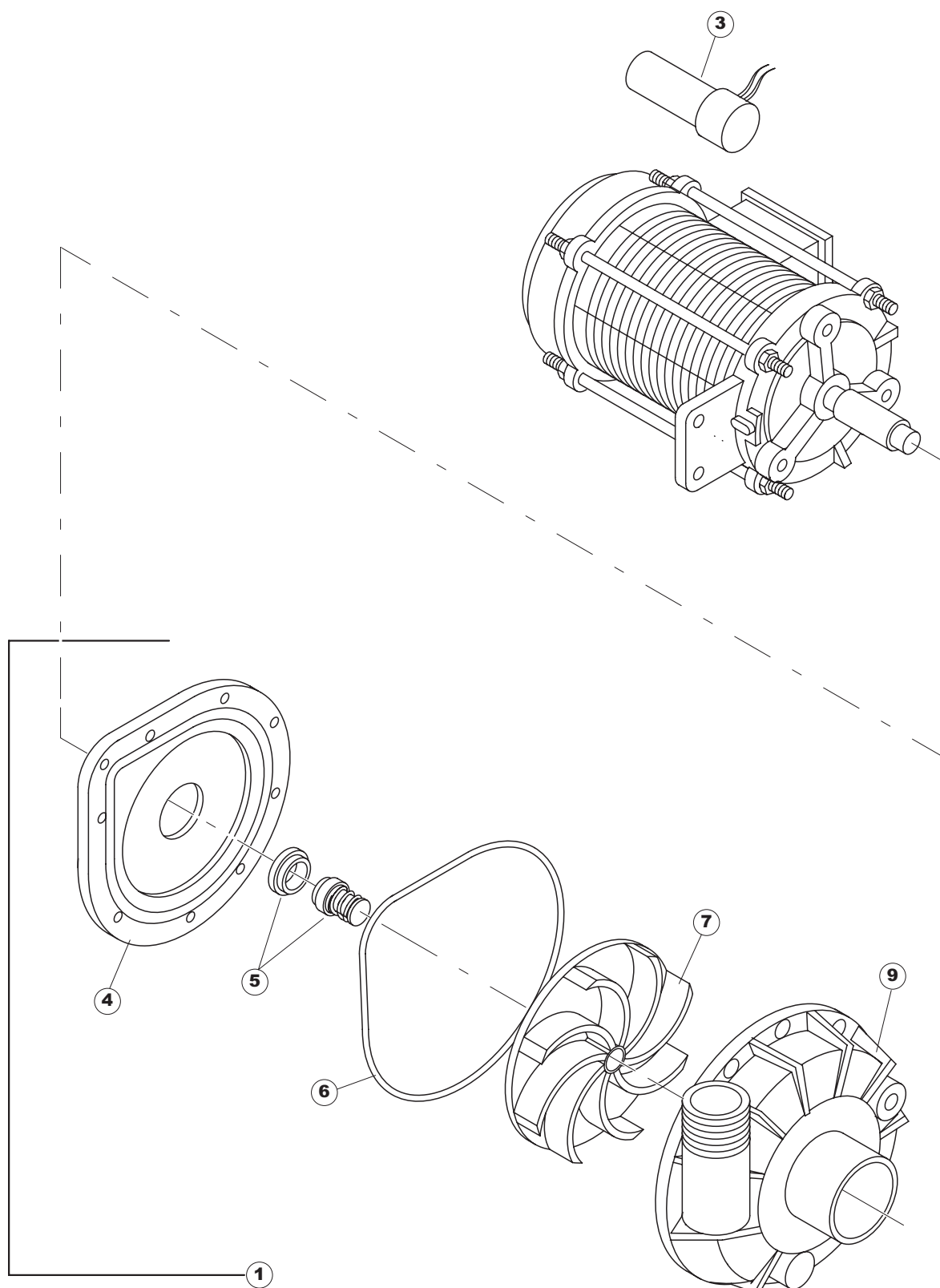




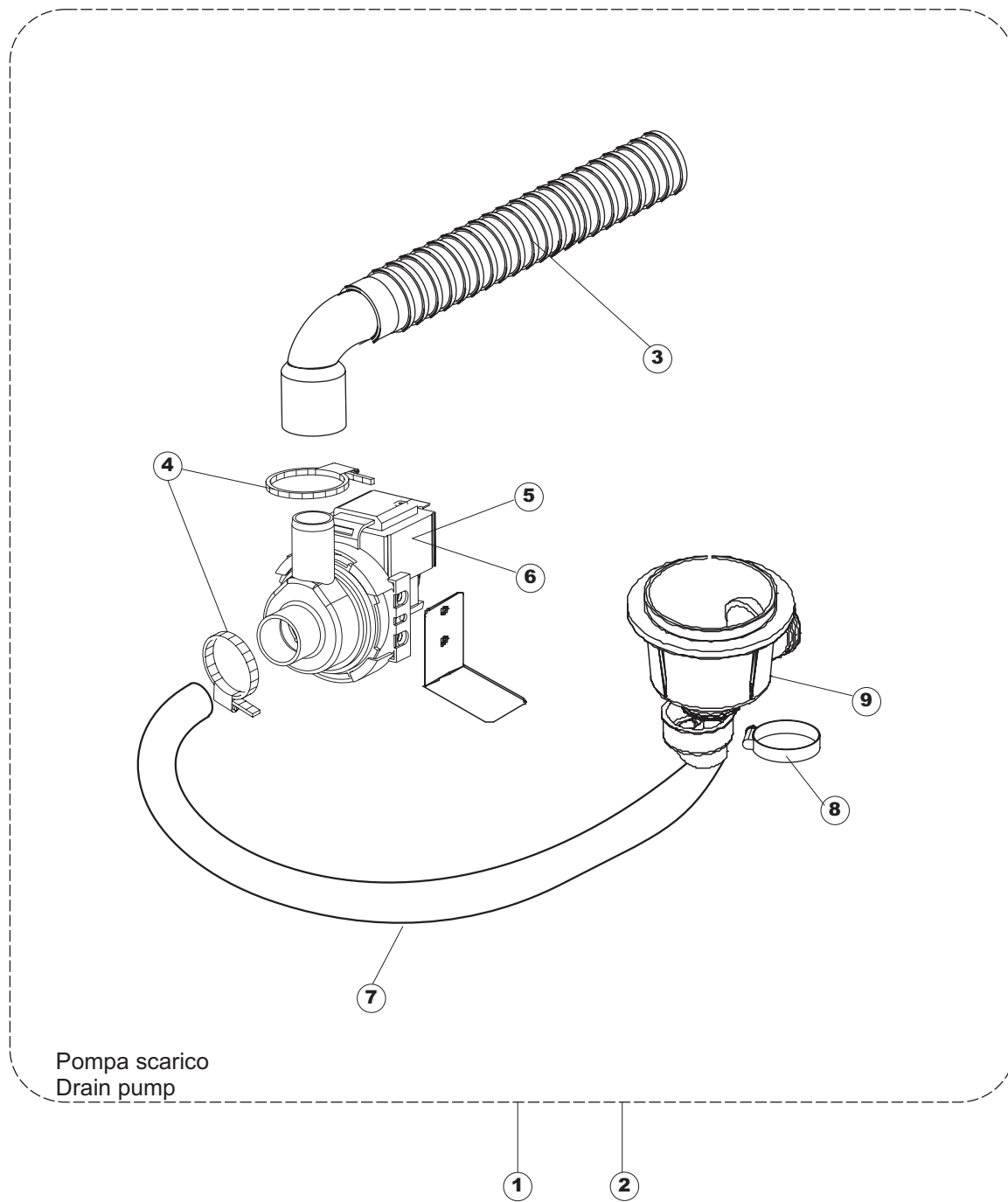








(CAM1733)



(*) Ricambio consigliato.

Pagina	Posizione	Codice ricambio	Vecchio codice	Descrizione
1	1	35330		PANNELLO SUPERIORE
1	2	35045		PANNELLO POSTERIORE
1	3	35040		PANNELLO LATERALE SINISTRO
1	4	35035		PANNELLO LATERALE DESTRO
1	5	35607		PANNELLO COMANDI
1	6	35024		PORTA COMPLETA
1	7	35350		PANNELLO ANTERIORE
1	8	35500		NON A LISTINO
1	9	927006	DWP127	PIEDE
1	10	41274		MANIGLIA
2	1	80372	C.80372	PANNELLO COMPONENTI ELETTRICI
2	2	DER111		RELE 30A 230AC 653182300300
2	3	929115	DER1108	RELE 16A-230V
2	4	220011	REB220011	MORSETTIERA
2	5	CWP2		PIEDINI SUPPORTO SCHEDA ELETTRONICA
2	6	215027		SCHEDA ELETTRONICA
2	7	228010		FUSIBILE 5X20 T4A RITARDATO 250V
2	8	73350		CONTATTORE
2	9	H.228048		TAPPO PORTAFUSIBILE
2	10	H.228047		PORTAFUSIBILE
2	11	80933		CAVO FLAT
2	12	417119		DADO
2	13	419036		DISTANZIALI SCHEDA
2	14	227074		TASTIERA
2	15	35607		PANNELLO COMANDI
2	16	35186		NON A LISTINO
2	17	231016		SONDA TEMPERATURA
3	1	35005PZ		SQ.FISSAGGIO CRUSCOTTO LP92 LASERATO
3	2	35017		GUARNIZIONE SPORTELLO LP92/GS60 L=626MM
3	3	35016		NON A LISTINO
3	4	80259		FILTRO IN PLASTICA CAPOT
3	5	35210		SQUADRA PORTA RV71

(*) Ricambio consigliato.

Pagina	Posizione	Codice ricambio	Vecchio codice	Descrizione
3	6	80105	C.80105	TAMPONE FERMA CAPPA
3	7	307012		GUIDA BATTUTA ASTA PORTA GRIGIO X5
3	8	35060		SQUADRETTA CON PERNO
3	9	35510		SQUADRETTA
3	10	80871		MICRO MAGNETICO
3	11	35020		MOLLA PORTA
3	12	35300		KIT SOSTITUZIONE BATTUTA PORTA
3	13	35500		NON A LISTINO
3	14	35070		MOLLA A GAS
3	15	80249	C.80249	TROPPOPIENO
3	16	CGR4131NT		O-RING
3	17	121081	REB121081	FILTRO
3	18	429038	REB429038	GHIERA PER SEZIONE DI SCARICO
3	19	70562		RESISTENZA 3000W 230V MONOFASE
3	20	926189	DRT140	TERMOSTATO 95°C
3	21	69850		PRESSOSTATO 45/22
3	22	143131	SPG47	TUBO GOMMA 4X7MM
3	23	70600		TRAPPOLA ARIA ESTERNA
3	24	437098		GUARNIZIONE
3	25	417120		DADO
3	26	69704		NON A LISTINO
3	27	121075	REB121075	FILTRO DETERSIVO
3	28	143194	REB143194	TUBO 4x6 CRISTAL TRASPARENTE
3	29	143219	REB143219	TUBO "SANTOPRENE" CON RACCORDO
3	30	209021		DOSAT.PERIST.DETERG.REG.(NBR-3)
3	31	999348		GRUPPO RACCORDO INIEZIONE DETERGENTE
3	32	H.775489-001		CLIP SONDA TEMPERATURA D5
3	33	231016		SONDA TEMPERATURA
3	34	DEP521		PASSACAVO
4	1	437064	REB437064	GUARNIZIONE
4	2	35604		COLLETTORE CENTRALE INFERIORE
4	3	CFS1A		FASCETTA SERRAGGIO TUBI

(*) Ricambio consigliato.

Pagina	Posizione	Codice ricambio	Vecchio codice	Descrizione
4	4	35603		TUBO MANDATA LAVAGGIO SUPERIORE
4	5	35400		TUBO MANDATA LAVAGGIO INFERIORE
4	6	80189		MANICOTTO MANDATA LAVAGGIO
4	7	80179		RACCORDO LAV.INF. EST.GOLD(COL.NEUTRO)
4	8	80134		POMPA LAVAGGIO
4	9	80113HZ		POMPA LAVAGGIO
4	10	80545		STAFFA POMPA X 80112 & 80114
4	11	CFS2		FASCETTA TORRO W1/W2B 50-70/12
4	12	80188	C.80188	MANICOTTO MANDATA LAVAGGIO
4	13	80186	C.80186	MANICOTTO ASPIRAZIONE
4	14	CFS3		FASCETTA A VITE TORRO W2B 60-80/12
4	15	456040	REB456040	guarnizione o-ring
4	16	136020	REB136020	CORPO ASPIRAZIONE E SCARICO
4	17	143136	REB143136	TUBO SCARICO VERS.NE INTEGR.22
5	1	35604		COLLETTORE CENTRALE INFERIORE
5	2	927322	CFS14	FASCETTA SERRAGGIO TUBI
5	3	143010	SPG61	TUBO IN GOMMA 12X19,5 (FOOD QUALITY)
5	4	143268		GIUNZIONE A "Y" DI RISCIAQUO
5	5	929169	RAT32	TUBO DI CARICO TERMOPLASTICO
5	6	80179		RACCORDO LAV.INF. EST.GOLD(COL.NEUTRO)
5	7	80389	C.80389	BOILER
5	8	926189	DRT140	TERMOSTATO 95°C
5	9	456002	REB456002	guarnizione o-ring
5	10	231016		SONDA TEMPERATURA
5	11	230083	REB230083	RESISTENZA 6000W 220V 6545W 240V
5	12	69870		PROTEZIONE RESISTENZA BOILER
5	13	423010	CFS8	FASCETTA STRINGITUBO IPO TORRO 8-12/7.5 W1
5	14	143005	SPG10	TUBO IN GOMMA TELATA 5X12 NERO
5	15	H.775601		TUBO 4x6 CRISTAL BLUE PVC
5	16	DWD3		DOSATORE BRILLANTANTE
5	17	121075	REB121075	FILTRO DETERSIVO
5	18	144010NT	REB144010NT	VALVOLA A/R

(*) Ricambio consigliato.

Pagina	Posizione	Codice ricambio	Vecchio codice	Descrizione
5	19	240016	DEV3S16	ELETTRIVALVOLA
5	20	437041	REB437041	GUARNIZIONE 3/4
6	1	35604		COLLETTORE CENTRALE INFERIORE
6	2	80184		ANELLO TENUTA PER SUPP.LAVAGGIO
6	3	80282	C.80282	PERNO LANCIA IN ACCIAIO INOSSIDABILE
6	5	80311	C.80311	BRACCIO COMPLETO LAVAGGIO
6	6	69677		BRACCIO COMPLETO RISCIAQUO
6	7	K80679		GHIERA M12 CON RONDELLA IN TEFLON 80622
6	8	456019	REB456019	guarnizione o-ring
6	9	80644		PERNO
6	10	69632		CORPO BRACCIO
6	12	456030		guarnizione o-ring
6	13	140036		SPRUZZO RISCIAQUO
6	14	926132		TAPPO PL.X BRACCIO DI RISC.(DWT312)
6	15	80310		SUPPORTO BRACCIO
6	16	80314	C.80314	GHIERA LANCIA LAVAGGIO
6	17	80283		PERNO INFERIORE
6	18	80316	C.80316	PARZIALIZZATORE LAVAGGIO CAPOT
6	19	80285		GHIERA LAVAGGIO INFERIORE INTERNA
6	20	80182		GUARNIZIONE MANDATA
6	21	80179		RACCORDO LAV.INF. EST.GOLD(COL.NEUTRO)
7	1	80134		POMPA LAVAGGIO
7	3	80191		CONDENSATORE
7	4	80196		FLANGIA
7	5	80193		GUARNIZIONE
7	6	80199		GUARNIZIONE
7	7	80197		GIRANTE ELETTROPOMPA
7	9	80198		CHIOCCIOLA ELETTROPOMPA
8	1	69702		NON A LISTINO
8	2	69702HZ		KIT POMPA SCARICO
8	3	DZS151		TUBO SCARICO PL CM150 D25 (2 MANIC.)
8	4	CFS18		FASCETTA SERRAGGIO TUBI

(*) Ricambio consigliato.

Pagina	Posizione	Codice ricambio	Vecchio codice	Descrizione
8	5	130177		POMPA DI SCARICO 50HZ
8	6	130181		POMPA DI SCARICO 60 HZ
8	7	127056	REB127056	MANICOTTO DI ASPIRAZIONE POMPA
8	8	CFS1A		FASCETTA SERRAGGIO TUBI
8	9	136020	REB136020	CORPO ASPIRAZIONE E SCARICO