

ELETTROBAR

**SPARE PARTS CATALOGUE
ERSATZTEILKATALOG
CATALOGUE PIECES DETACHEES
CATALOGO PARTI RICAMBIO
CATALOGO DE PIEZAS DE RECAMBIO
CATALOGO PEÇAS DE REPOSICAO**

Niagara 271

16-07-2008

Niagara 271

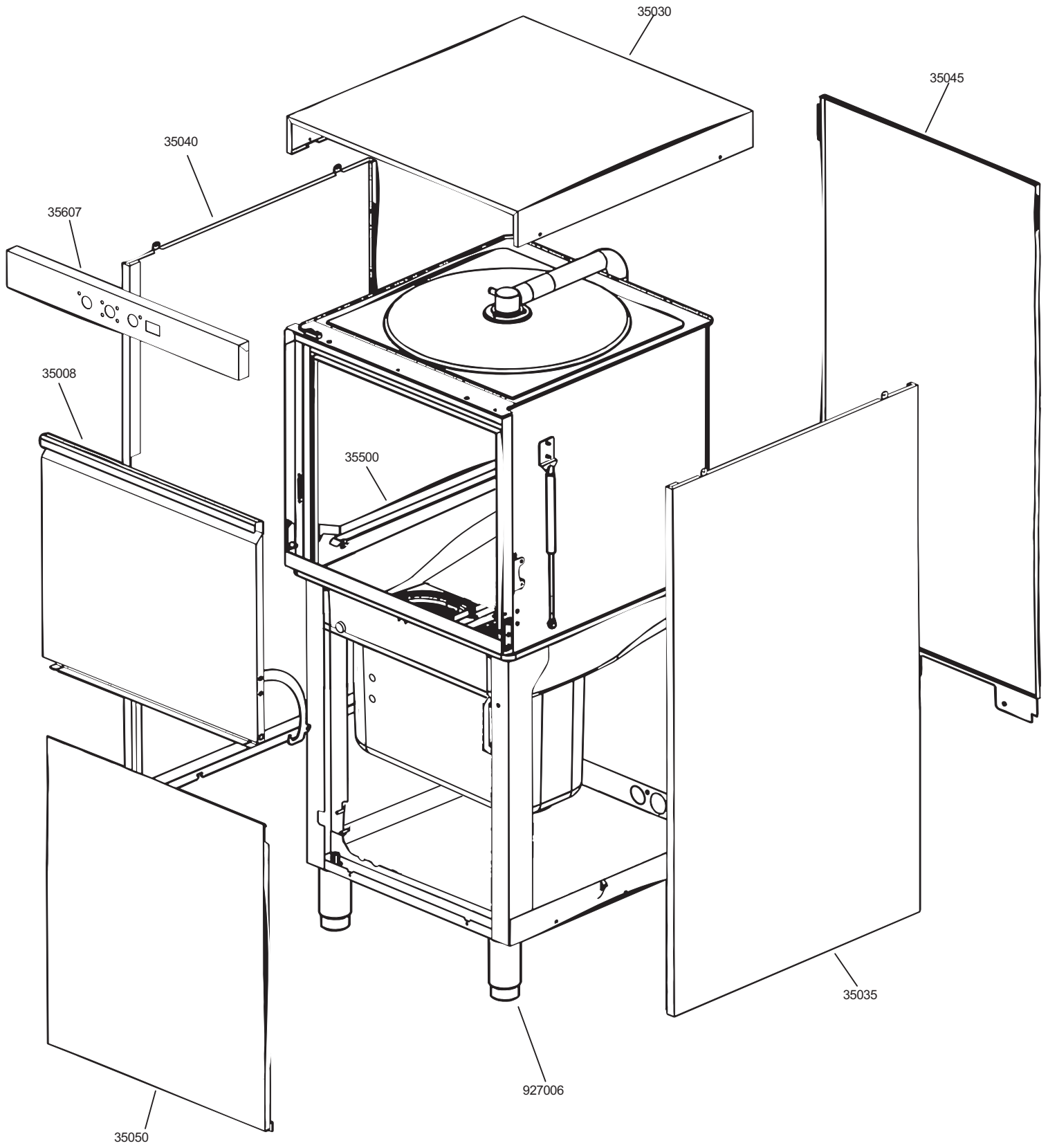
Tav.1: Carrozzeria
Tav.2: Impianto elettrico
Tav.3: Componenti in vasca
Tav.4: Circuito di lavaggio
Tav.5: Circuito di risciacquo
Tav.6: Lance di lavaggio
Tav.7: Pompa di lavaggio
Tav.8: Pompa di scarico

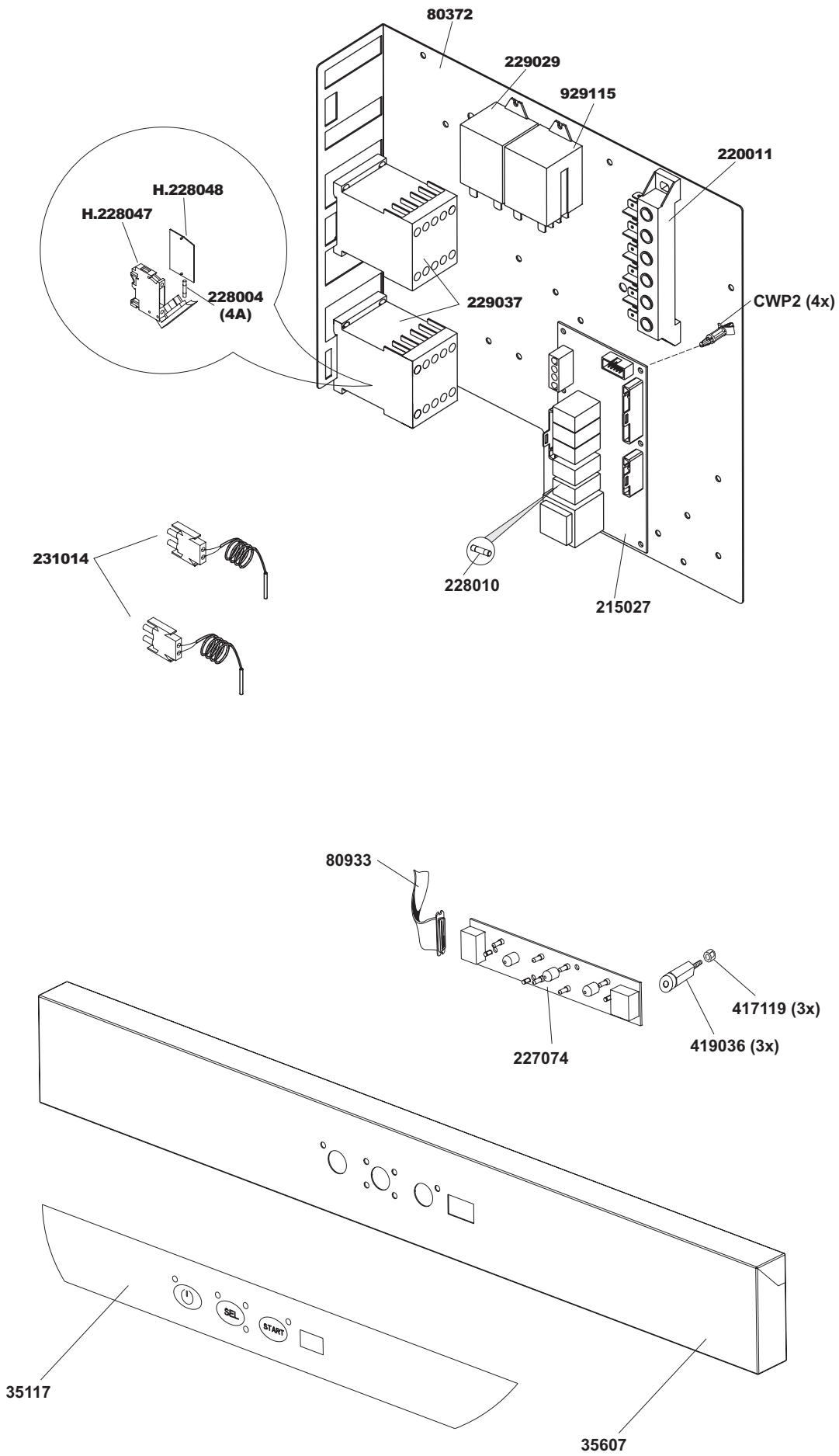
Tav.1: Machine body
Tav.2: Electrical components
Tav.3: Components in the tank
Tav.4: Washing circuit
Tav.5: Rinsing circuit
Tav.6: Washing arms
Tav.7: Washing pump
Tav.8: Draining pump

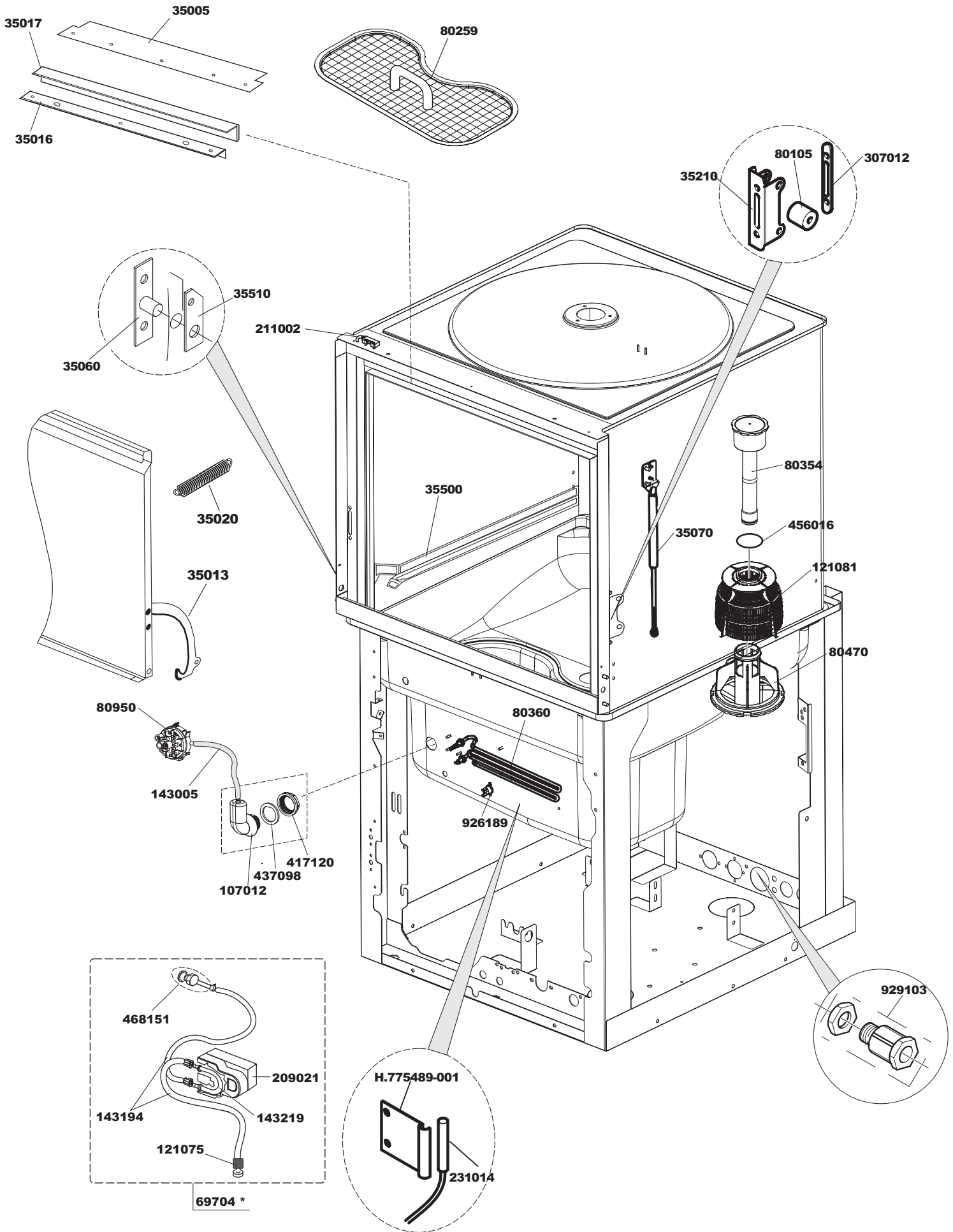
Tab.1: Carrocería
Tab.2: Instalación eléctrica
Tab.3: Componentes en cuba
Tab.4: Circuito de lavado
Tab.5: Circuito d'enjuague
Tab.6: Brazos de lavado
Tab.7: Bomba de lavado
Tab.8: Bomba de descarga

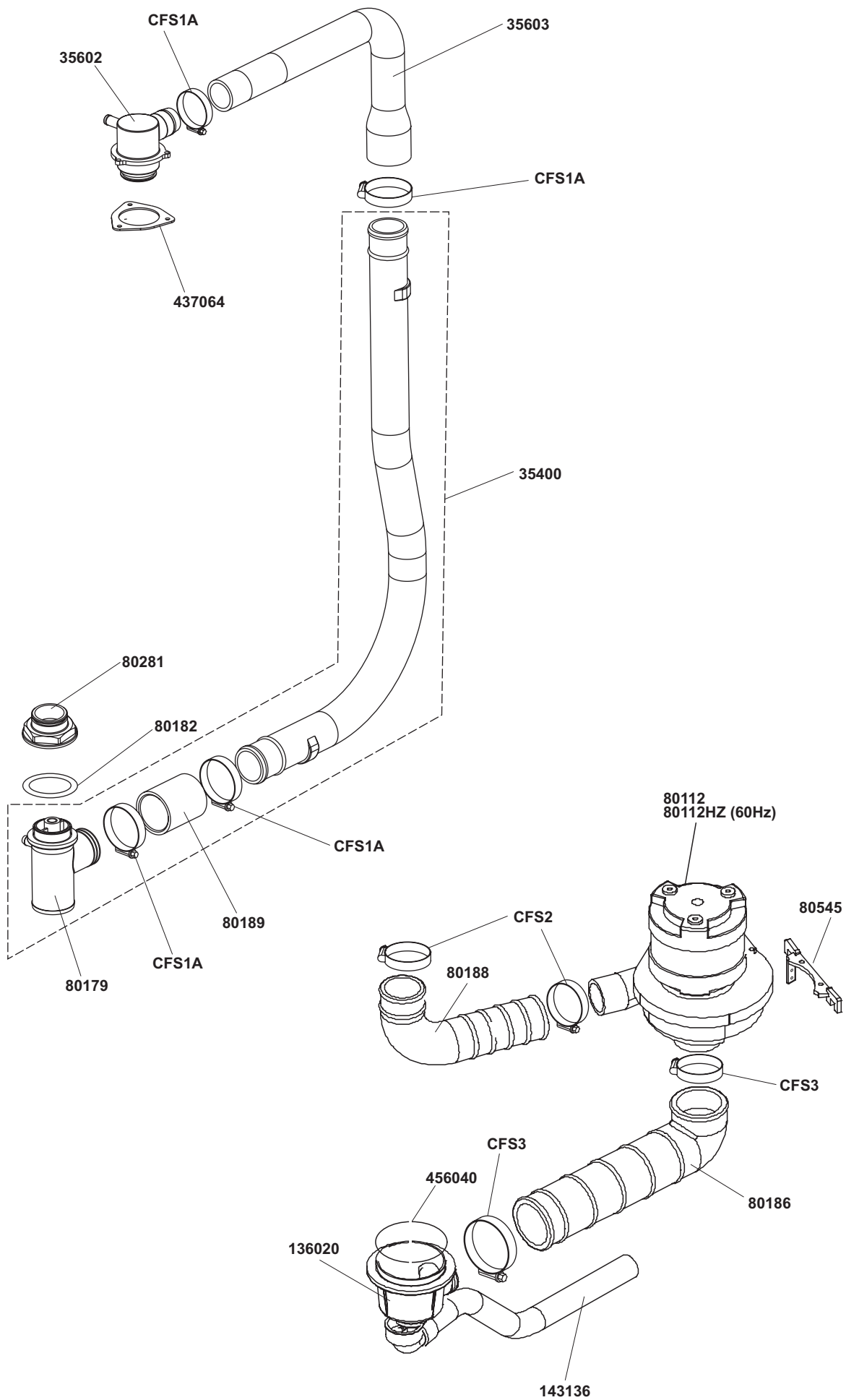
Tab.1: Carrosserie
Tab.2: Installation électrique
Tab.3: Composants de cuve
Tab.4: Circuit de lavage
Tab.5: Circuit de rinçage
Tab.6: Bras de lavage
Tab.7: Pompe de lavage
Tab.8: Pompe de vidange

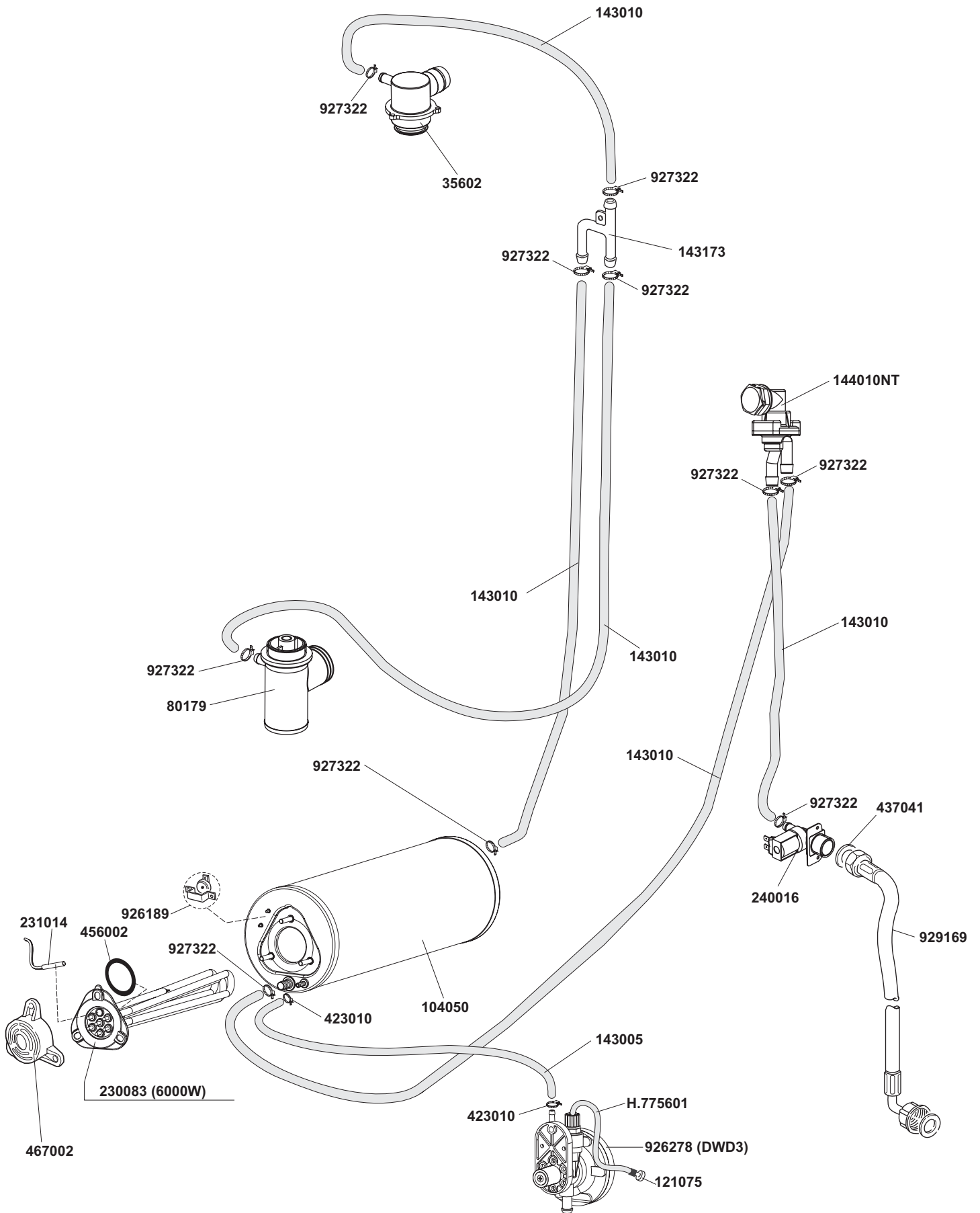
Taf.1: Verkleidung
Taf.2: Elektrische Anlage
Taf.3: Bauteile im Waschtank
Taf.4: Spuelschaltung
Taf.5: Nachspuelschaltung
Taf.6: Wascharmee
Taf.7: Spuelpumpe
Taf.8: Laugenpumpe

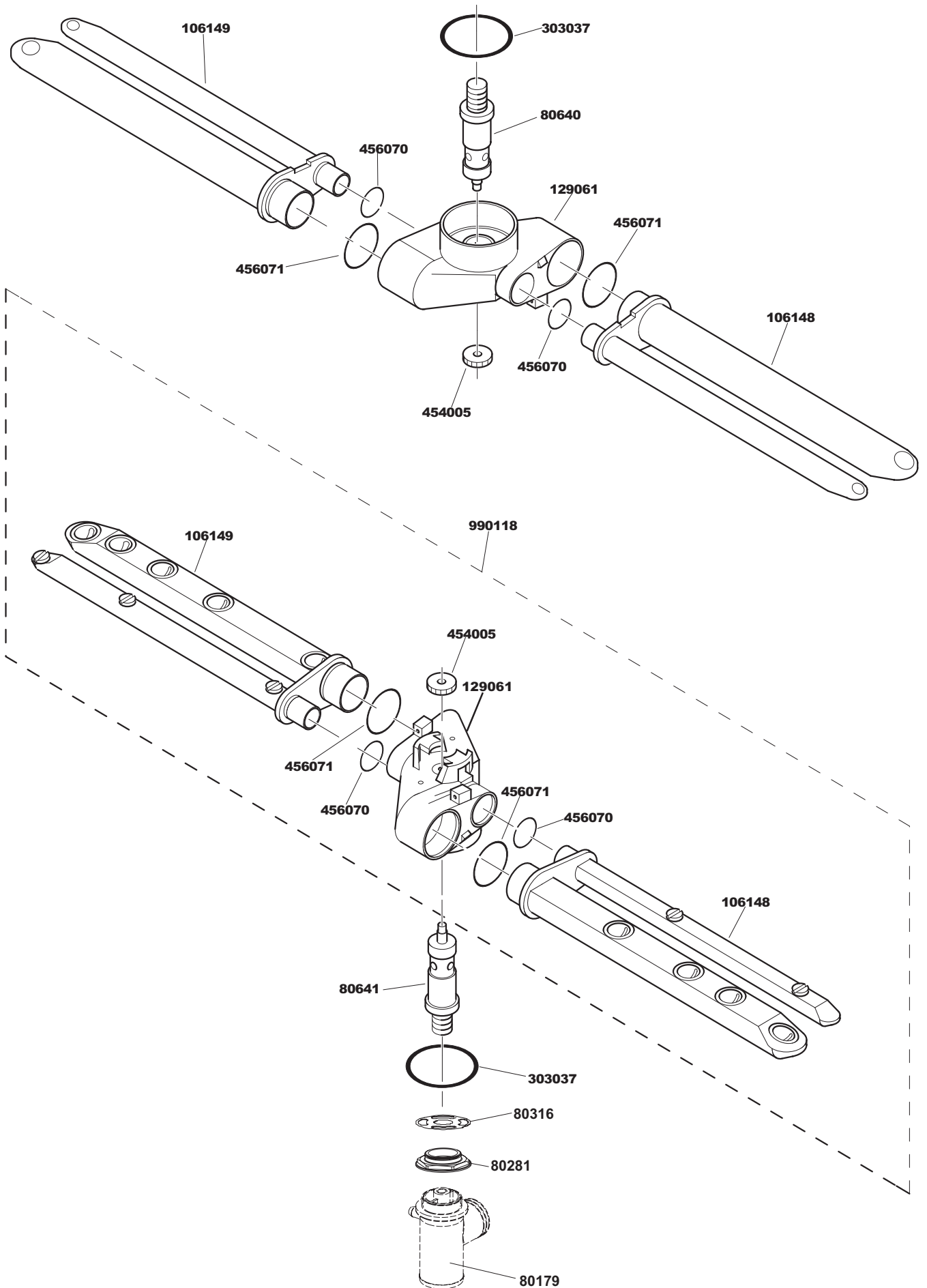


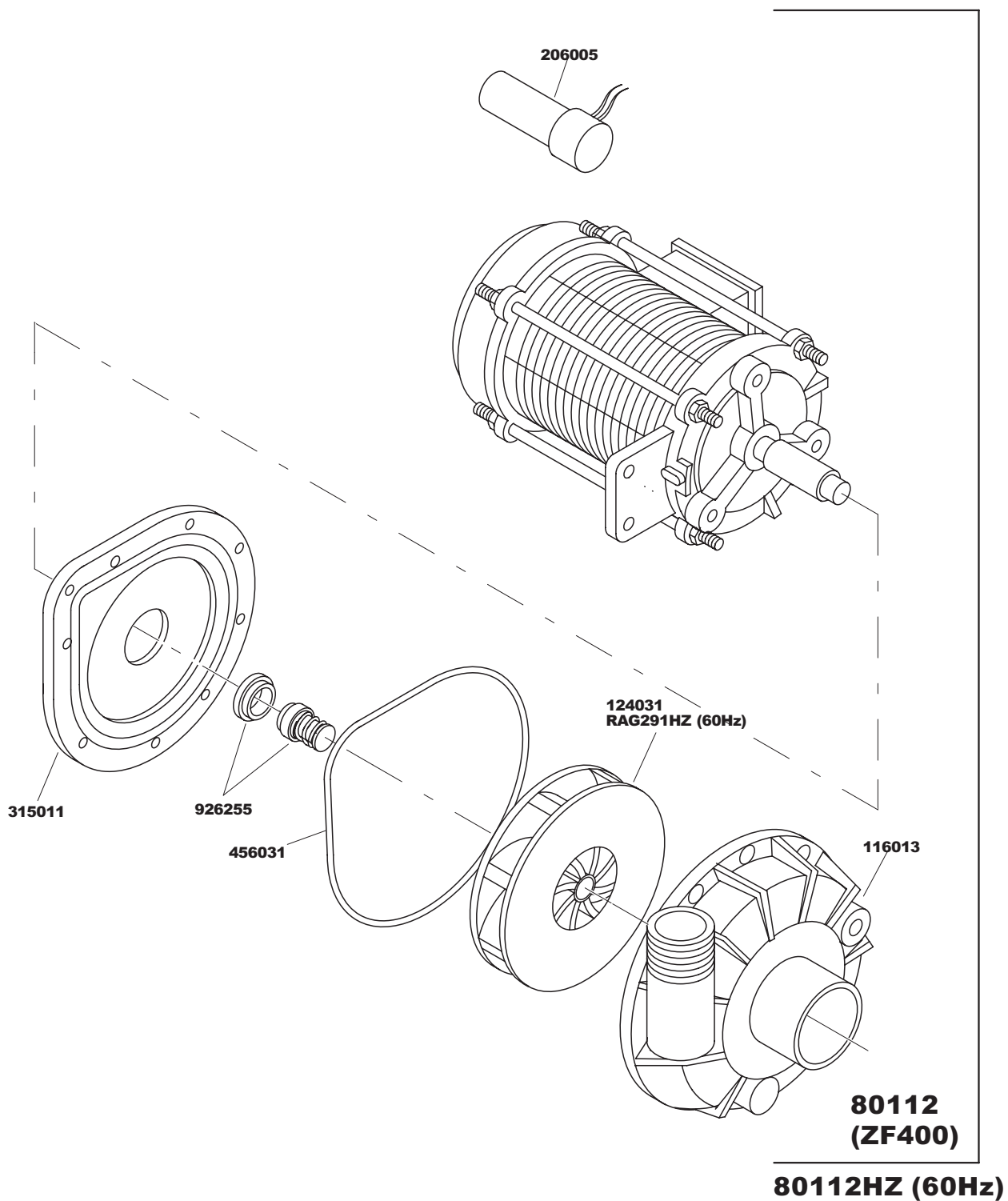


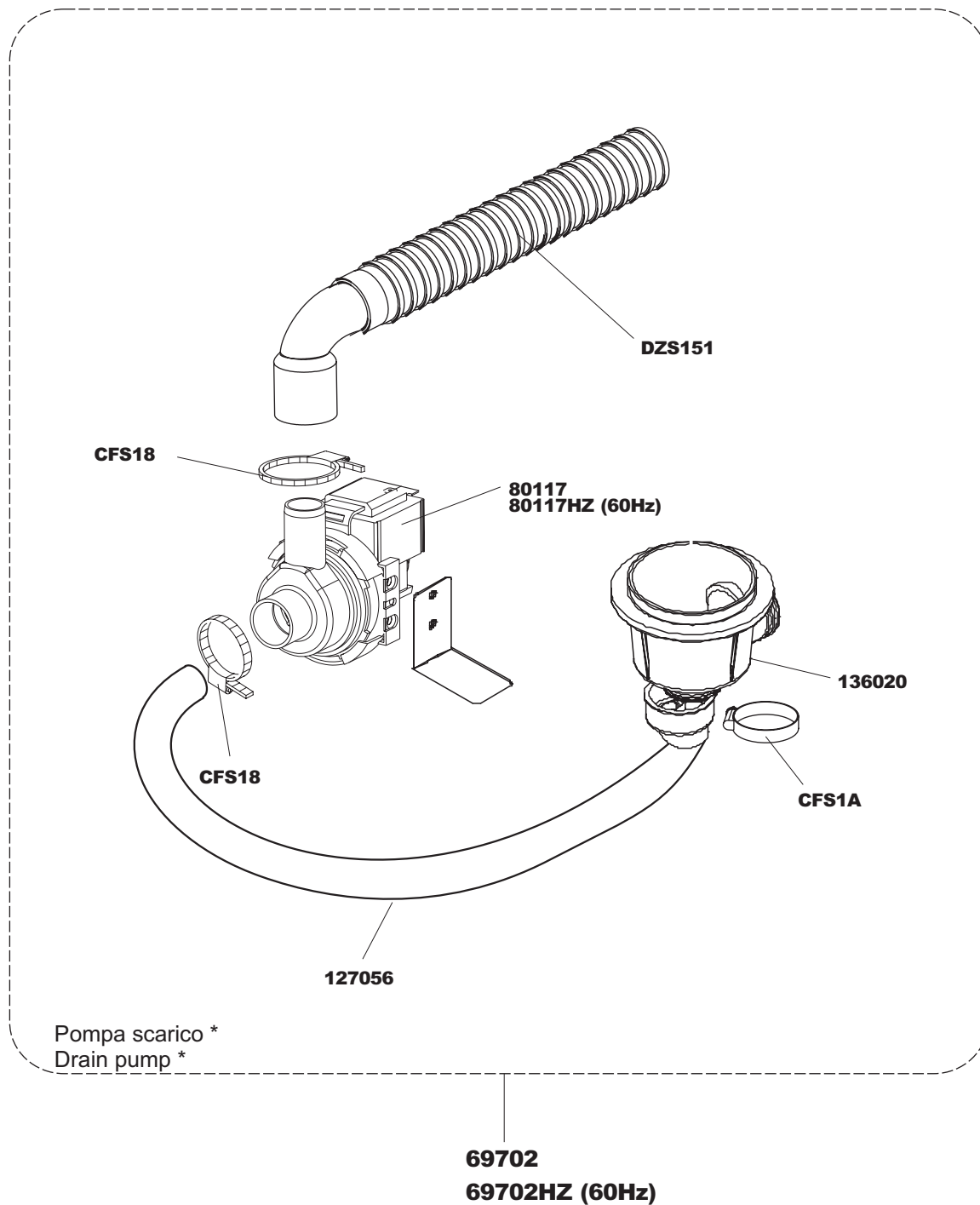












Optional *

ELETTROBAR

**SPARE PARTS CATALOGUE
ERSATZTEILKATALOG
CATALOGUE PIECES DETACHEES
CATALOGO PARTI RICAMBIO
CATALOGO DE PIEZAS DE RECAMBIO
CATALOGO PEÇAS DE REPOSICAO**

Niagara 271

17-05-2011

Niagara 271

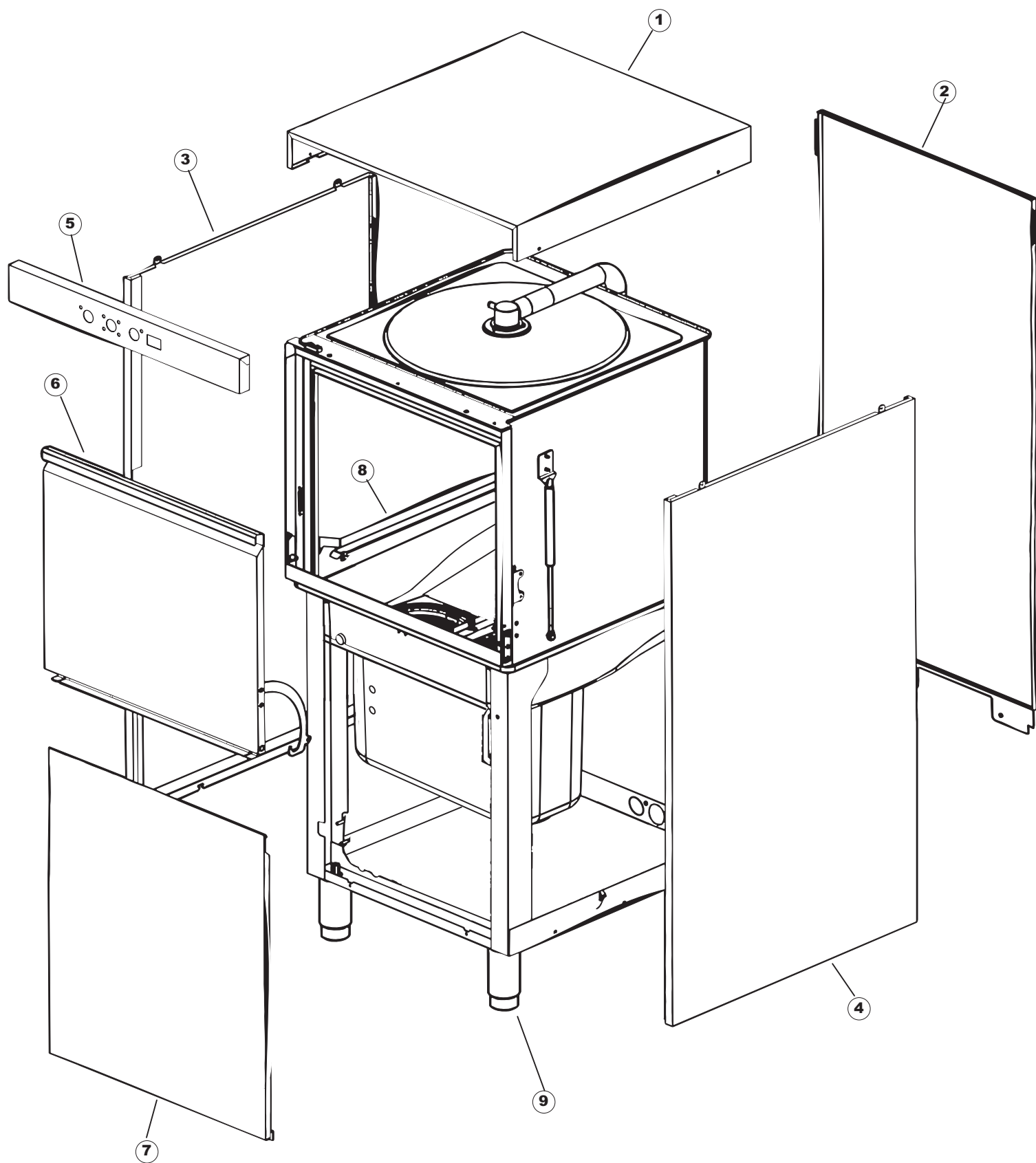
Tav.1: Carrozzeria
Tav.2: Impianto elettrico
Tav.3: Componenti in vasca
Tav.4: Circuito di lavaggio
Tav.5: Circuito di risciacquo
Tav.6: Lance di lavaggio
Tav.7: Pompa di lavaggio
Tav.8: Pompa di scarico

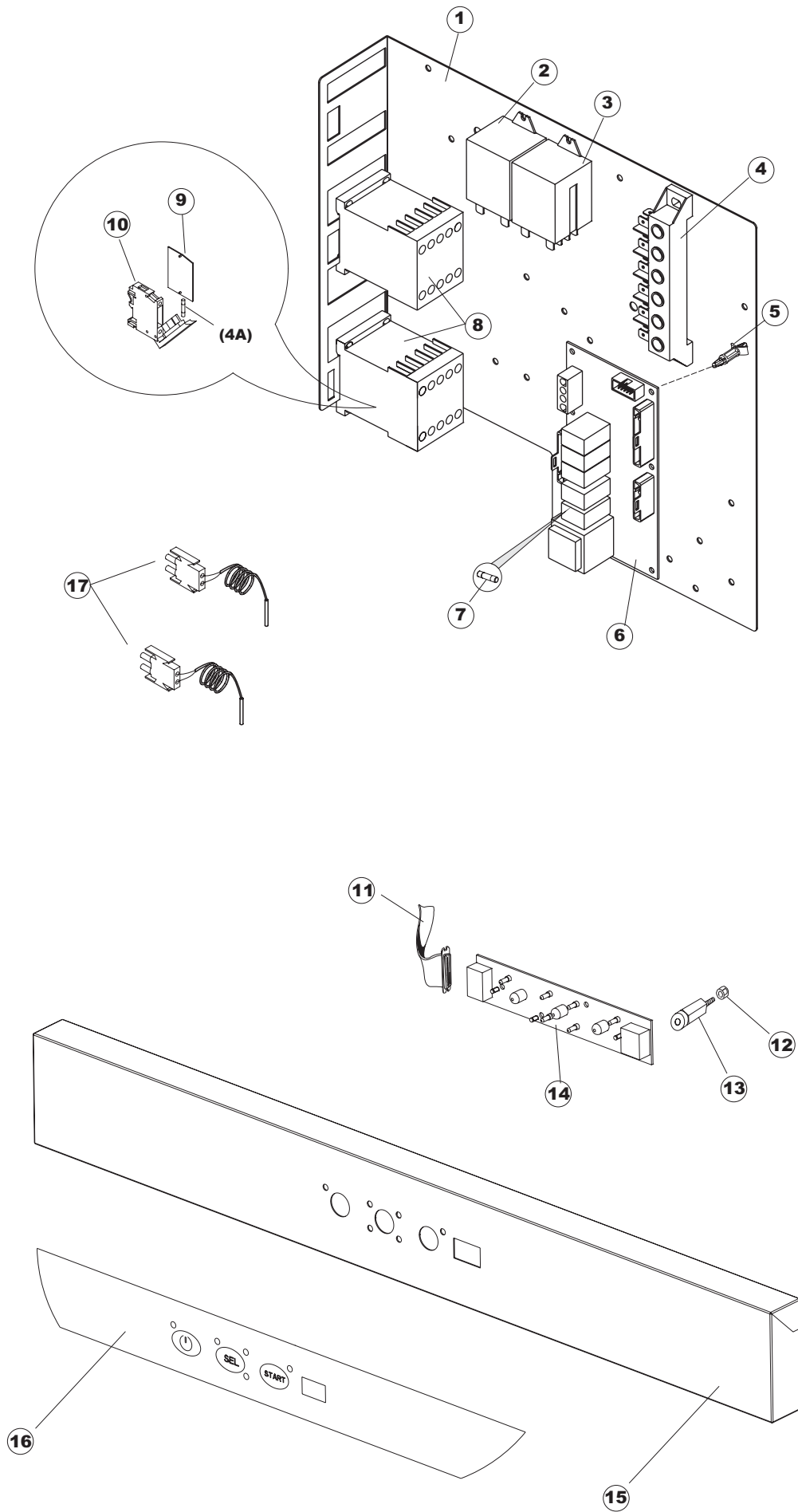
Tab.1: Carrocería
Tab.2: Instalación eléctrica
Tab.3: Componentes en cuba
Tab.4: Circuito de lavado
Tab.5: Circuito d'enjuague
Tab.6: Brazos de lavado
Tab.7: Bomba de lavado
Tab.8: Bomba de descarga

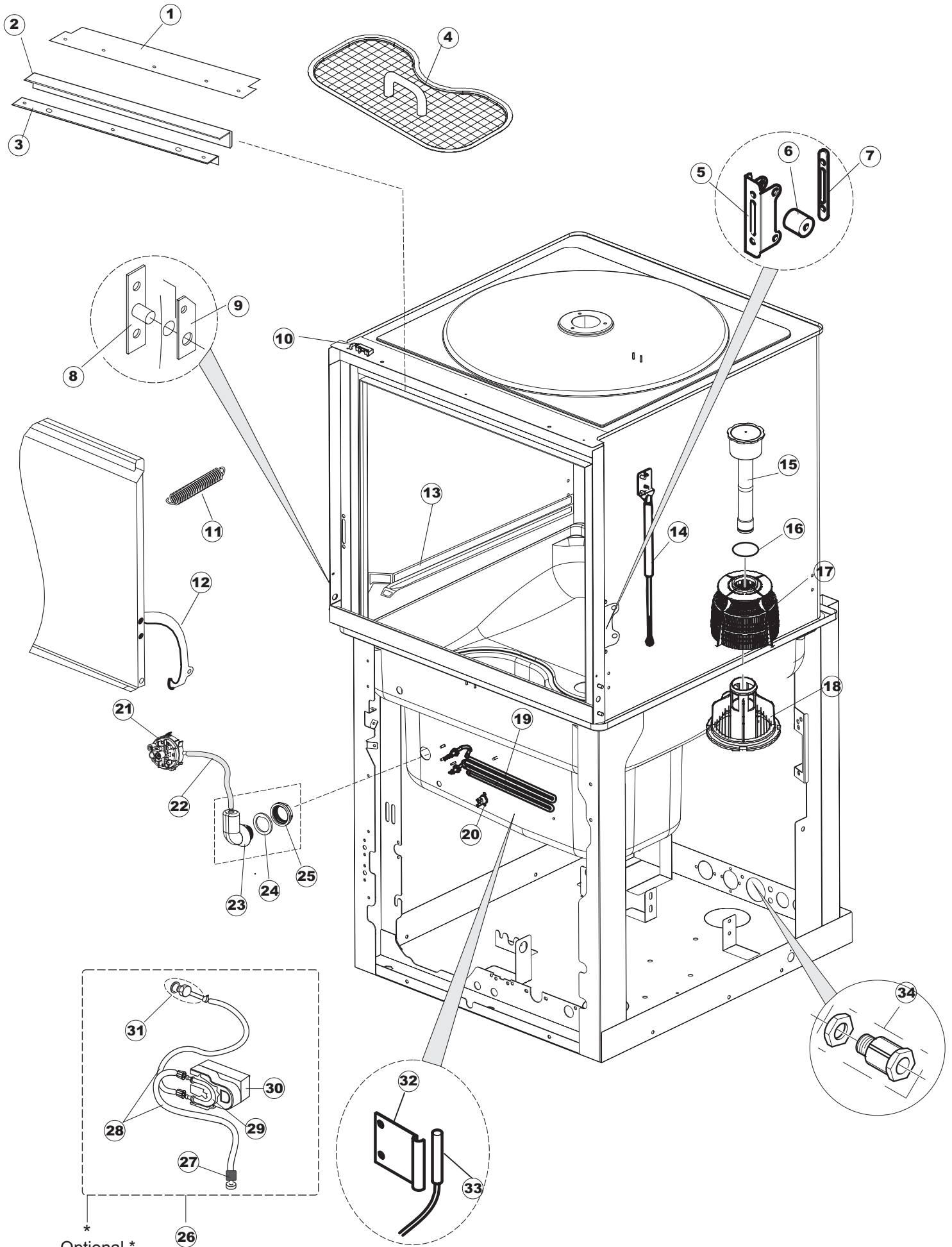
Taf.1: Verkleidung
Taf.2: Elektrische Anlage
Taf.3: Bauteile im Waschtank
Taf.4: Spuelschaltung
Taf.5: Nachspuelschaltung
Taf.6: Wascharmee
Taf.7: Spuelpumpe
Taf.8: Laugenpumpe

Tav.1: Machine body
Tav.2: Electrical components
Tav.3: Components in the tank
Tav.4: Washing circuit
Tav.5: Rinsing circuit
Tav.6: Washing arms
Tav.7: Washing pump
Tav.8: Draining pump

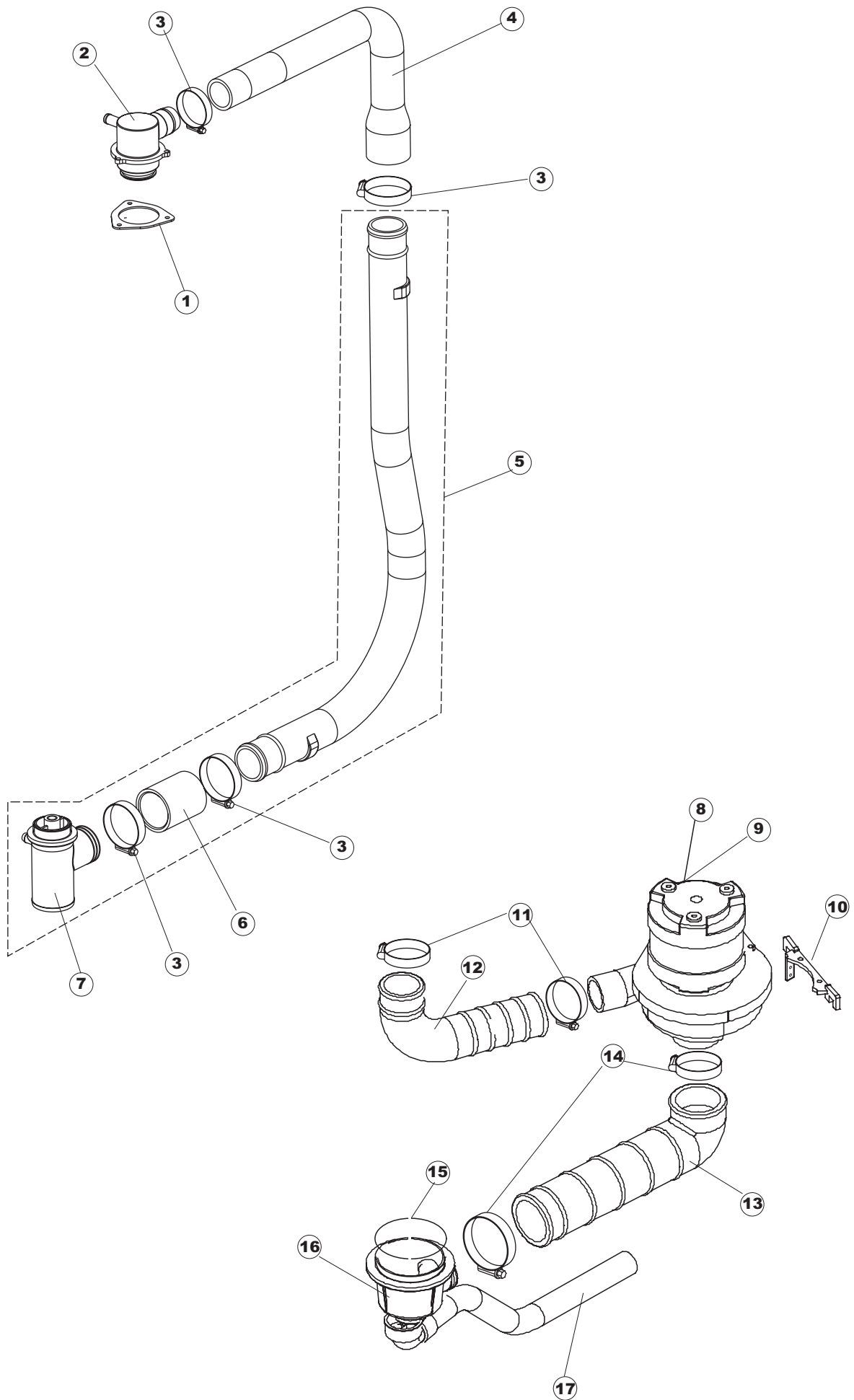
Tab.1: Carrosserie
Tab.2: Installation électrique
Tab.3: Composants de cuve
Tab.4: Circuit de lavage
Tab.5: Circuit de rinçage
Tab.6: Bras de lavage
Tab.7: Pompe de lavage
Tab.8: Pompe de vidange

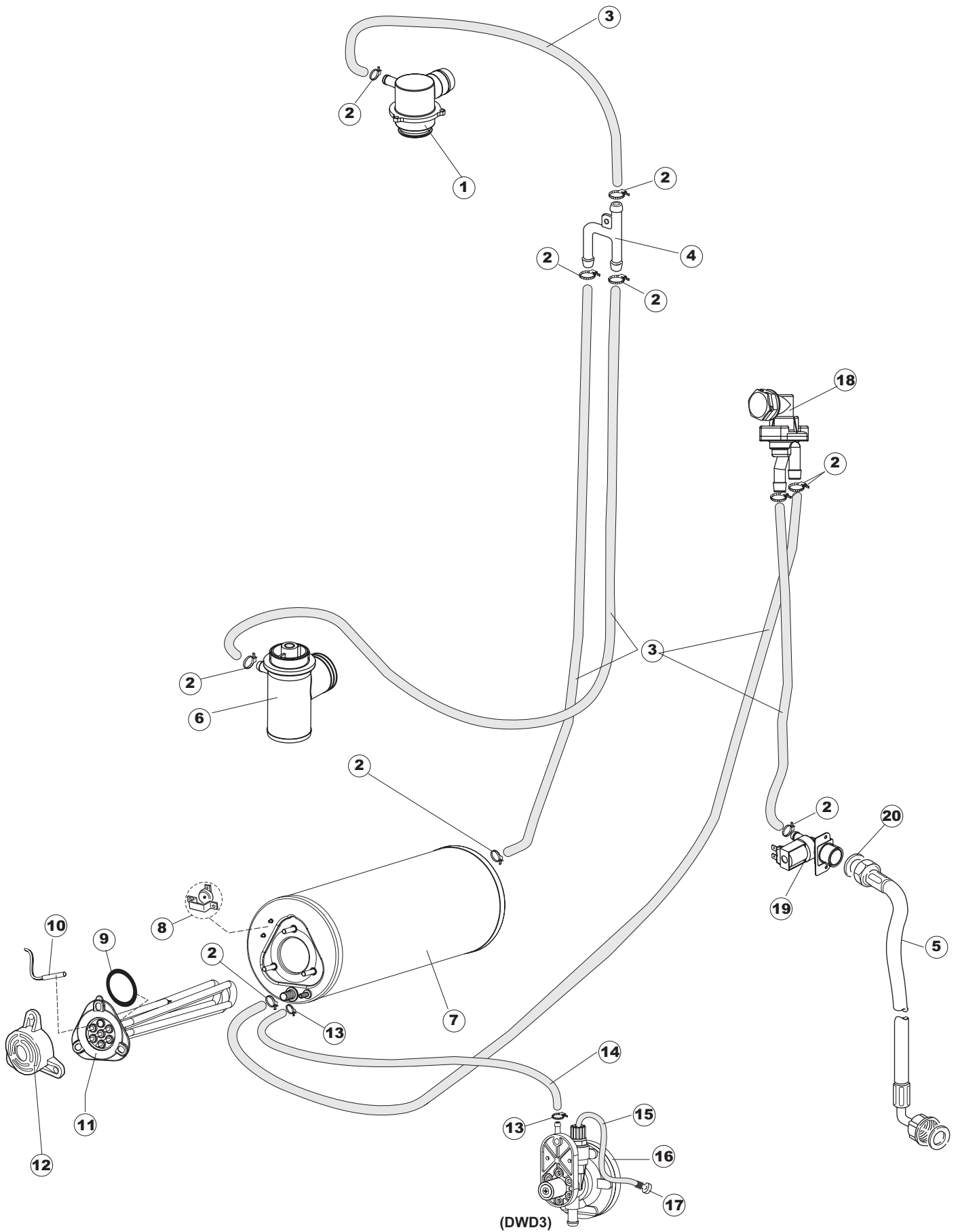


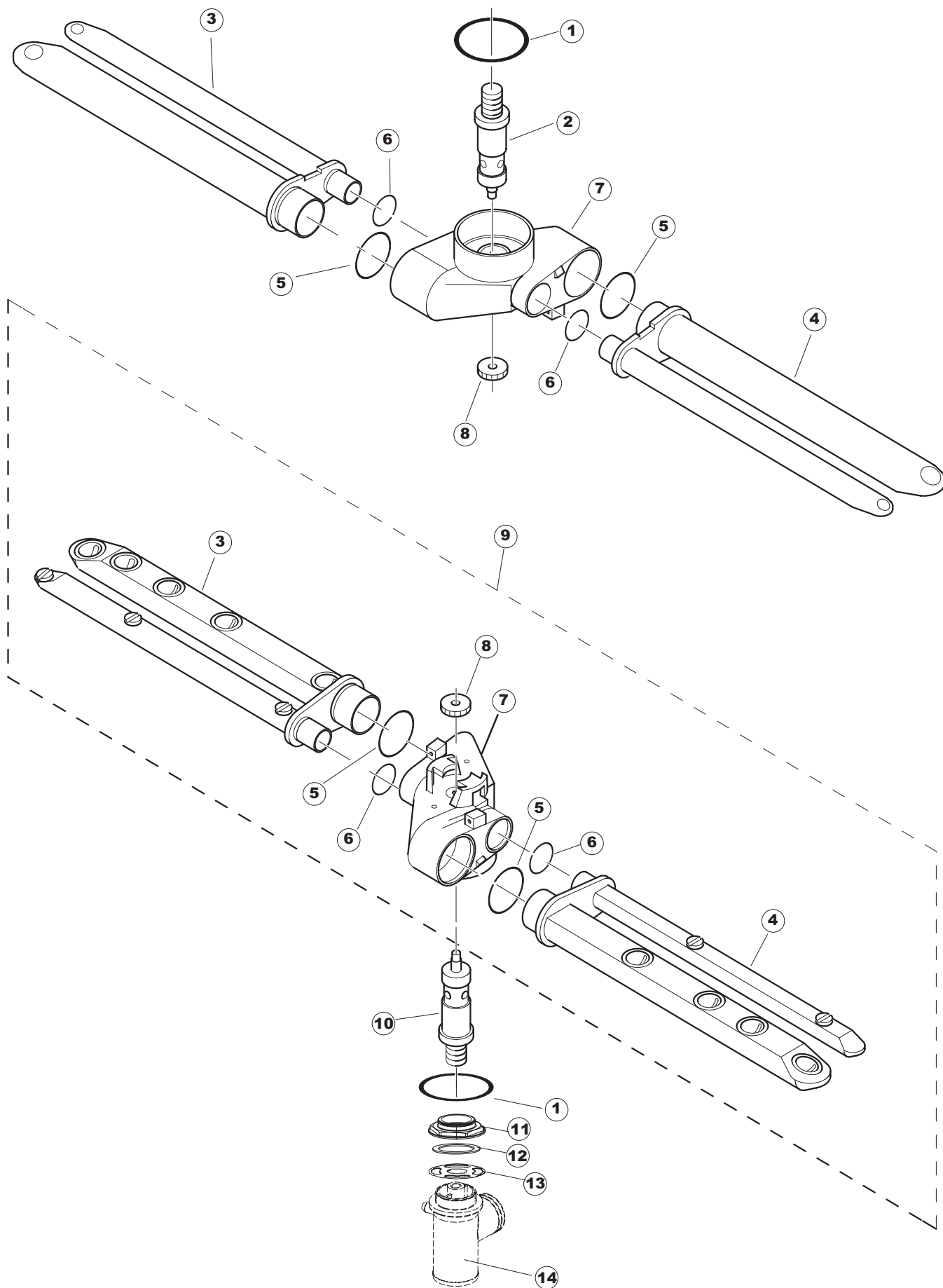


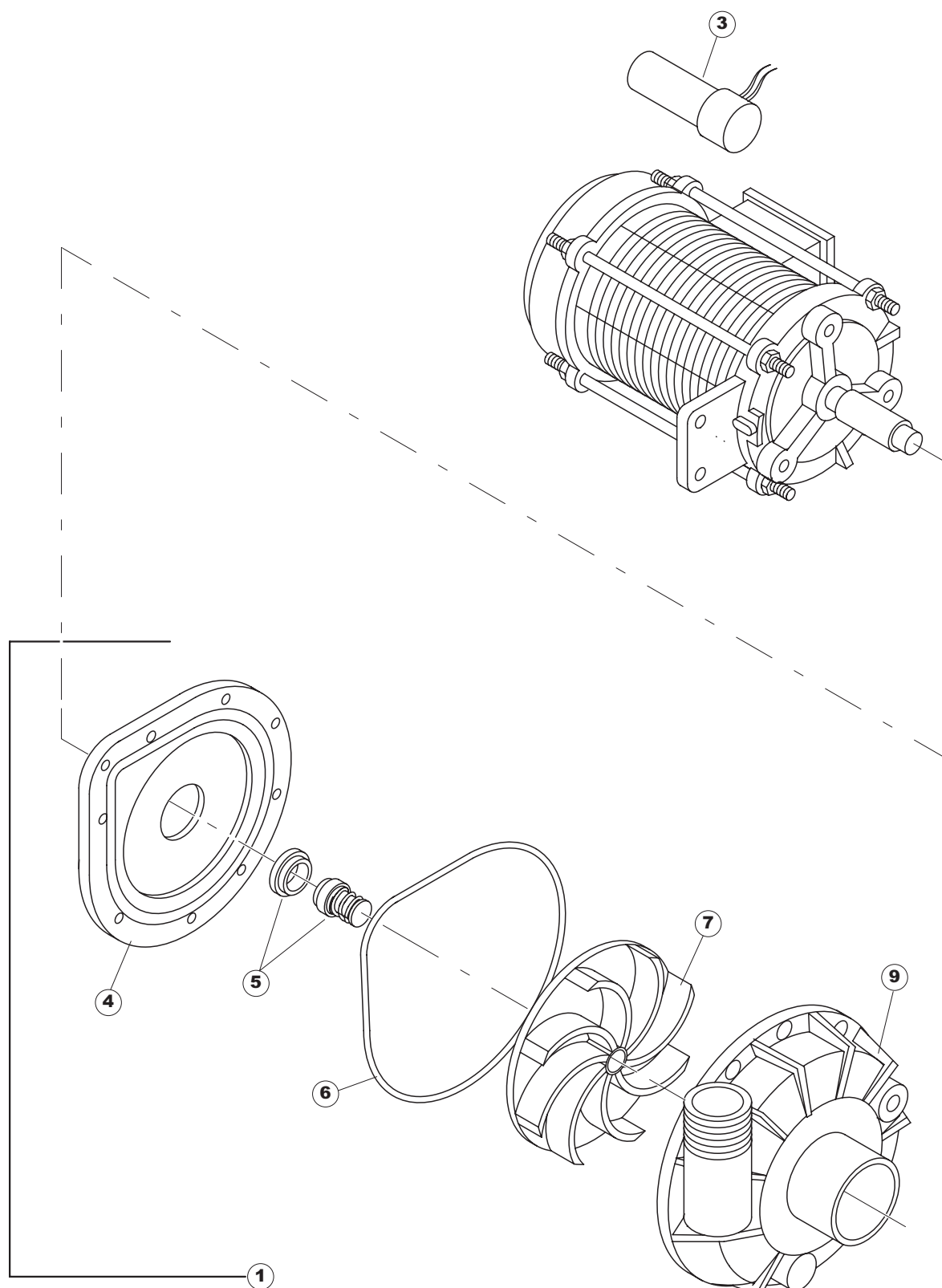


* Optional *

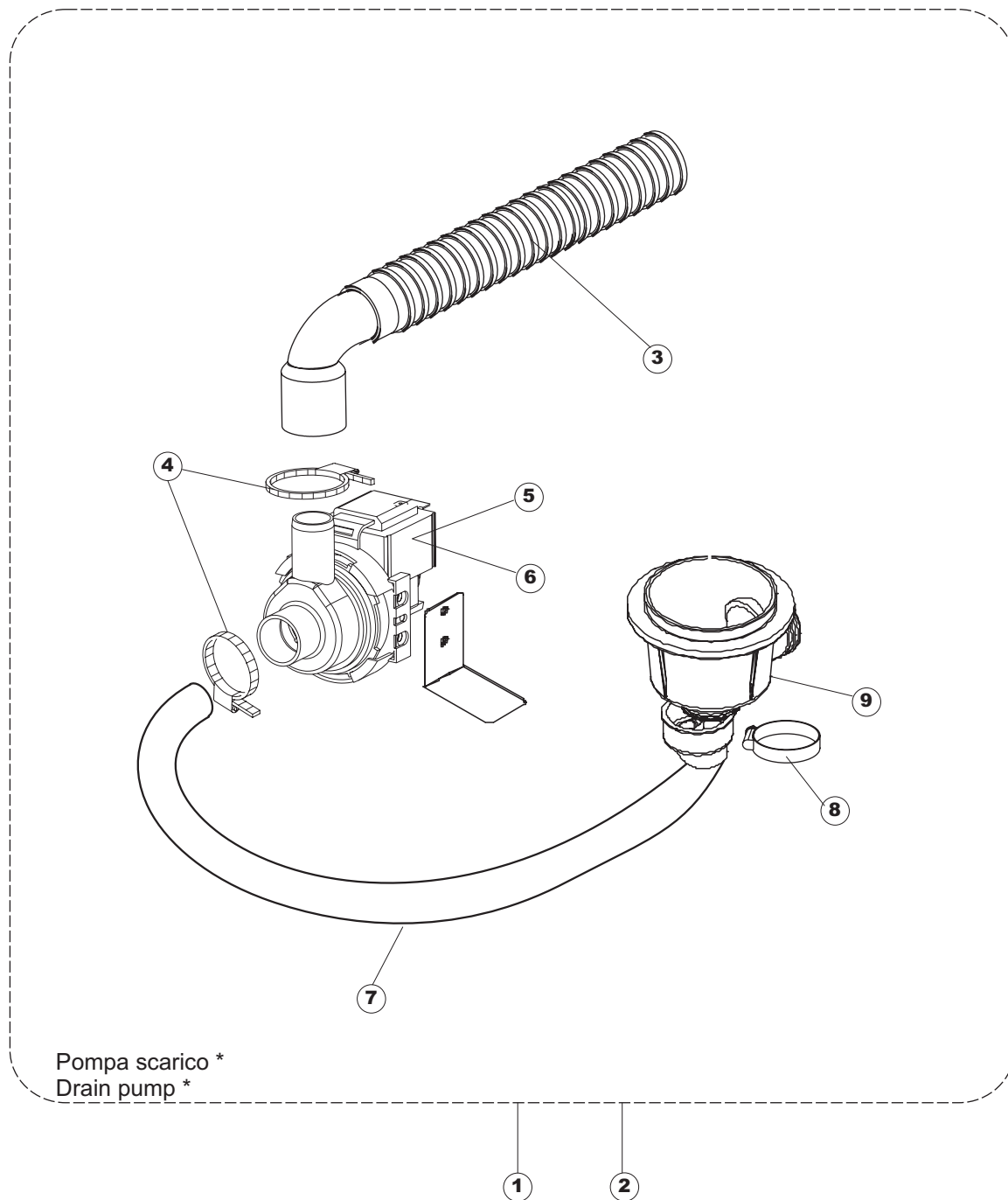








(CAM1733)



Optional *

(*) Ricambio consigliato.

Pagina	Posizione	Codice ricambio	Vecchio codice	Descrizione	Um
1	1	35030		CAPPELLO RV71	NR
1	2	35045		PANNELLO POSTERIORE	NR
1	3	35040		PANNELLO LATERALE SINISTRO	NR
1	4	35035		PANNELLO LATERALE DESTRO	NR
1	5	35607		PANNELLO COMANDI	NR
1	6	35008		PORTA RV71 / LP992	NR
1	7	35050		PANNELLO ANTERIORE	NR
1	8	35500		NON A LISTINO	
1	9	927006	DWP127	PIEDE	NR
2	1	80372	C.80372	PANNELLO COMPONENTI ELETTRICI	NR
2	2	DER111		RELE 30A 230AC 653182300300	NR
2	3	929115	DER1108	RELE 16A-230V	NR
2	4	220011	REB220011	MORSETTIERA	NR
2	5	CWP2		PIEDINI SUPPORTO SCHEDA ELETTRONICA	NR
2	6	215027		SCHEDA ELETTRONICA	NR
2	7	228010		FUSIBILE 5X20 T4A RITARDATO 250V	NR
2	8	73350		CONTATTORE	NR
2	9	H.228048		TAPPO PORTAFUSIBILE	NR
2	10	H.228047		PORTAFUSIBILE	NR
2	11	80933		CAVO FLAT	NR
2	12	417119		DADO	NR
2	13	419036		DISTANZIALI SCHEDA	NR
2	14	227074		TASTIERA	NR
2	15	35607		PANNELLO COMANDI	NR
2	16	35117		INTERFACCIA ADESIVA DI CONTROLLO	NR
2	17	231016		SONDA TEMPERATURA	NR
3	1	35005PZ		SQ.FISSAGGIO CRUSCOTTO LP92 LASERATO	NR
3	2	35017		GUARNIZIONE SPORTELLO LP92/GS60 L=626MM	NR
3	3	035016		STAFFA PER DEPURATORE 11fd/rd	NR
3	4	80259		FILTRO IN PLASTICA CAPOT	NR
3	5	35210		SQUADRA PORTA RV71	NR
3	6	80105	C.80105	TAMPONE FERMA CAPP	NR

(*) Ricambio consigliato.

Pagina	Posizione	Codice ricambio	Vecchio codice	Descrizione	Um
3	7	307012		GUIDA BATTUTA ASTA PORTA GRIGIO X5	NR
3	8	35060		SQUADRETTA CON PERNO	NR
3	9	35510		SQUADRETTA	NR
3	10	80871		MICRO MAGNETICO	NR
3	11	35020		MOLLA PORTA	NR
3	12	35013		TIRANTE SPORTELLO	NR
3	13	35500		NON A LISTINO	
3	14	35070		MOLLA A GAS	NR
3	15	80354		TROPPOPIENO	NR
3	16	CGR4131NT		O-RING	NR
3	17	121081	REB121081	FILTRO	NR
3	18	429038	REB429038	GHIERA PER SEZIONE DI SCARICO	NR
3	19	70562		RESISTENZA 3000W 230V MONOFASE	NR
3	20	926189	DRT140	TERMOSTATO 95°C	NR
3	21	69850		PRESSOSTATO 45/22	NR
3	22	143005	SPG10	TUBO IN GOMMA TELATA 5X12 NERO	MT
3	23	107012		TRAPPOLA ARIA	NR
3	24	437098		GUARNIZIONE	NR
3	25	417120		DADO	NR
3	26	69704		NON A LISTINO	
3	27	121075	REB121075	FILTRO DETERSIVO	NR
3	28	143194	REB143194	TUBO 4x6 CRISTAL TRASPARENTE	MT
3	29	143219	REB143219	TUBO "SANTOPRENE" CON RACCORDO	NR
3	30	209021		DOSAT.PERIST.DETERG.REG.(NBR-3)	NR
3	31	468151	DZR150NT	RACCORDO DETERSIVO VASCA	NR
3	32	H.775489-001		CLIP SONDA TEMPERATURA D5	NR
3	33	231016		SONDA TEMPERATURA	NR
3	34	929103	DEP520	PASSACAVO	NR
4	1	437064	REB437064	GUARNIZIONE	NR
4	2	35604		COLLETTORE CENTRALE INFERIORE	NR
4	3	CFS1A		FASCETTA SERRAGGIO TUBI	NR
4	4	35603		TUBO MANDATA LAVAGGIO SUPERIORE	NR

(*) Ricambio consigliato.

Pagina	Posizione	Codice ricambio	Vecchio codice	Descrizione	Um
4	5	35400		TUBO MANDATA LAVAGGIO INFERIORE	NR
4	6	80189		MANICOTTO MANDATA LAVAGGIO	NR
4	7	80179		RACCORDO LAV.INF. EST.GOLD(COL.NEUTRO)	NR
4	8	80134		POMPA LAVAGGIO	NR
4	9	80113HZ		POMPA LAVAGGIO	NR
4	10	80545		STAFFA POMPA X 80112 & 80114	NR
4	11	CFS2		FASCETTA TORRO W1/W2B 50-70/12	NR
4	12	80188	C.80188	MANICOTTO MANDATA LAVAGGIO	NR
4	13	80186	C.80186	MANICOTTO ASPIRAZIONE	NR
4	14	CFS3		FASCETTA A VITE TORRO W2B 60-80/12	NR
4	15	456040	REB456040	guarnizione o-ring	NR
4	16	136020	REB136020	CORPO ASPIRAZIONE E SCARICO	NR
4	17	143136	REB143136	TUBO SCARICO VERS.NE INTEGR.22	NR
5	1	35604		COLLETORE CENTRALE INFERIORE	NR
5	2	927322	CFS14	FASCETTA SERRAGGIO TUBI	NR
5	3	143010	SPG61	TUBO IN GOMMA 12X19,5 (FOOD QUALITY)	MT
5	4	143268		GIUNZIONE A "Y" DI RISCIAQUO	NR
5	5	929169	RAT32	TUBO DI CARICO TERMOPLASTICO	NR
5	6	80179		RACCORDO LAV.INF. EST.GOLD(COL.NEUTRO)	NR
5	7	104060		BOILER	NR
5	8	926189	DRT140	TERMOSTATO 95°C	NR
5	9	456002	REB456002	guarnizione o-ring	NR
5	10	231016		SONDA TEMPERATURA	NR
5	11	230083	REB230083	RESISTENZA 6000W 220V 6545W 240V	NR
5	12	69870		PROTEZIONE RESISTENZA BOILER	NR
5	13	423010	CFS8	FASCETTA STRINGITUBO IPO TORRO 8-12/7.5 W1	NR
5	14	143005	SPG10	TUBO IN GOMMA TELATA 5X12 NERO	MT
5	15	H.775601		TUBO 4x6 CRISTAL BLUE PVC	MT
5	16	209025		DOSATORE BRILLANTANTE	NR
5	17	121075	REB121075	FILTRO DETERSIVO	NR
5	18	144010NT	REB144010NT	VALVOLA A/R	NR
5	19	240016	DEV3S16	ELETTROVALVOLA	NR

(*) Ricambio consigliato.

Pagina	Posizione	Codice ricambio	Vecchio codice	Descrizione	Um
5	20	437041	REB437041	GUARNIZIONE 3/4	NR
6	1	80184		ANELLO TENUTA PER SUPP.LAVAGGIO	NR
6	2	80640		PERNO	NR
6	3	106172		BRACCIO LAVAGGIO RISCIAQUO	NR
6	4	106171		BRACCIO LAVAGGIO RISCIAQUO	NR
6	5	456071		O-RING	NR
6	6	456070		O-RING	NR
6	7	129068		CORPO BRACCIO	NR
6	8	80365		GHIERA PERNO IN ACCIAIO INOSSIDABILE	NR
6	9	990118		GRUPPO LAVAGGIO RISCIAQUO INFERIORE	NR
6	10	80641		PERNO	NR
6	11	80285		GHIERA LAVAGGIO INFERIORE INTERNA	NR
6	12	80182		GUARNIZIONE MANDATA	NR
6	13	80316	C.80316	PARZIALIZZATORE LAVAGGIO CAPOT	NR
6	14	80179		RACCORDO LAV.INF. EST.GOLD(COL.NEUTRO)	NR
7	1	80134		POMPA LAVAGGIO	NR
7	3	80191		CONDENSATORE	NR
7	4	80196		FLANGIA	NR
7	5	80193		GUARNIZIONE	NR
7	6	80199		GUARNIZIONE	NR
7	7	80197		GIRANTE ELETTROPOMPA	NR
7	9	80198		CHIOCCIOLA ELETTROPOMPA	NR
8	1	69702		NON A LISTINO	
8	2	69702HZ		KIT POMPA SCARICO	NR
8	3	DZS151		TUBO SCARICO PL CM150 D25 (2 MANIC.)	NR
8	4	CFS18		FASCETTA SERRAGGIO TUBI	NR
8	5	80117	C.80117	POMPA DI SCARICO	NR
8	6	80117HZ		ELETTROPOMPA SCARICO 220-240V/60HZ MONOFASE 40W	NR
8	7	127056	REB127056	MANICOTTO DI ASPIRAZIONE POMPA	NR
8	8	136020	REB136020	CORPO ASPIRAZIONE E SCARICO	NR
8	9	CFS1A		FASCETTA SERRAGGIO TUBI	NR