

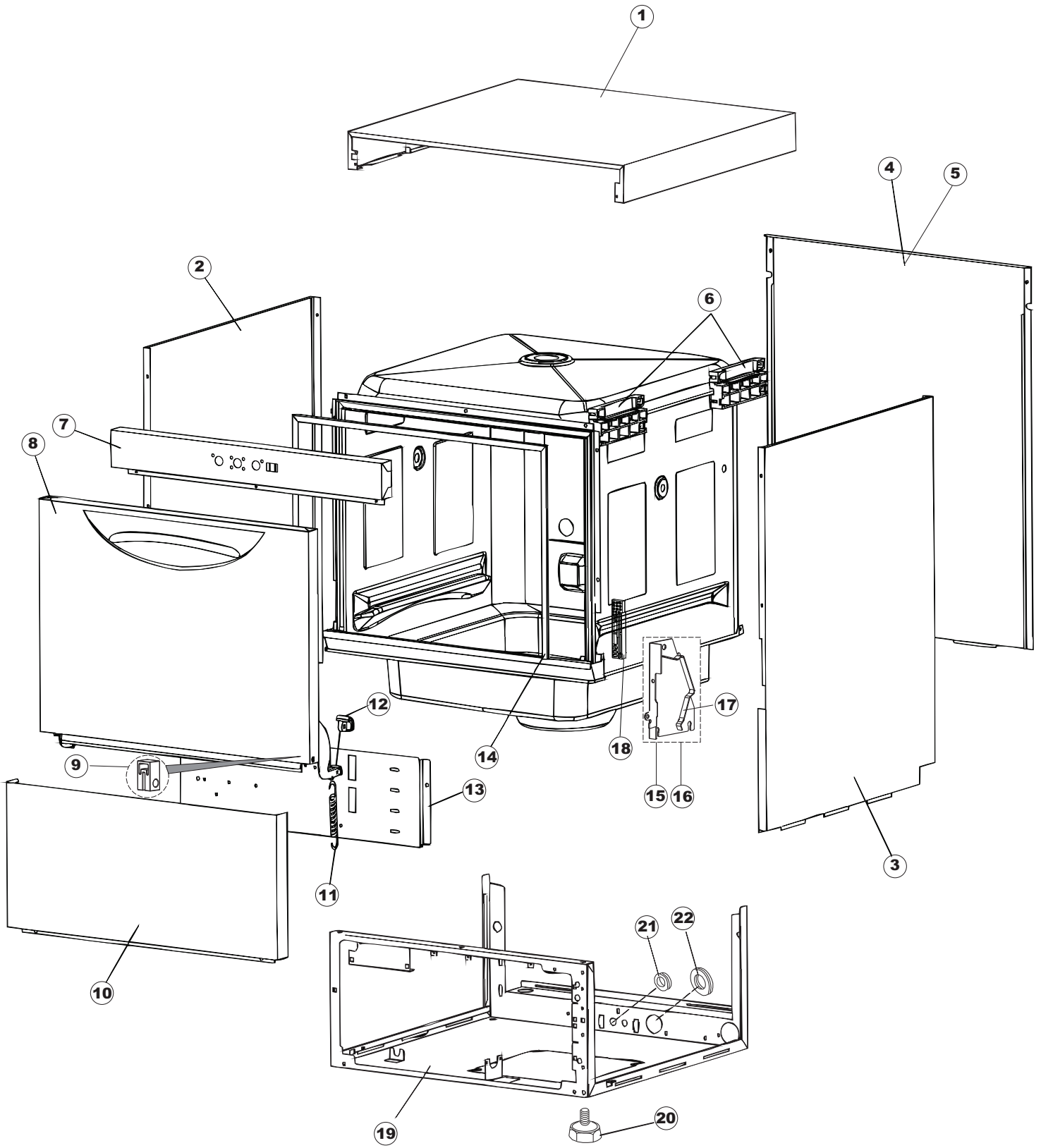
ELETTROBAR

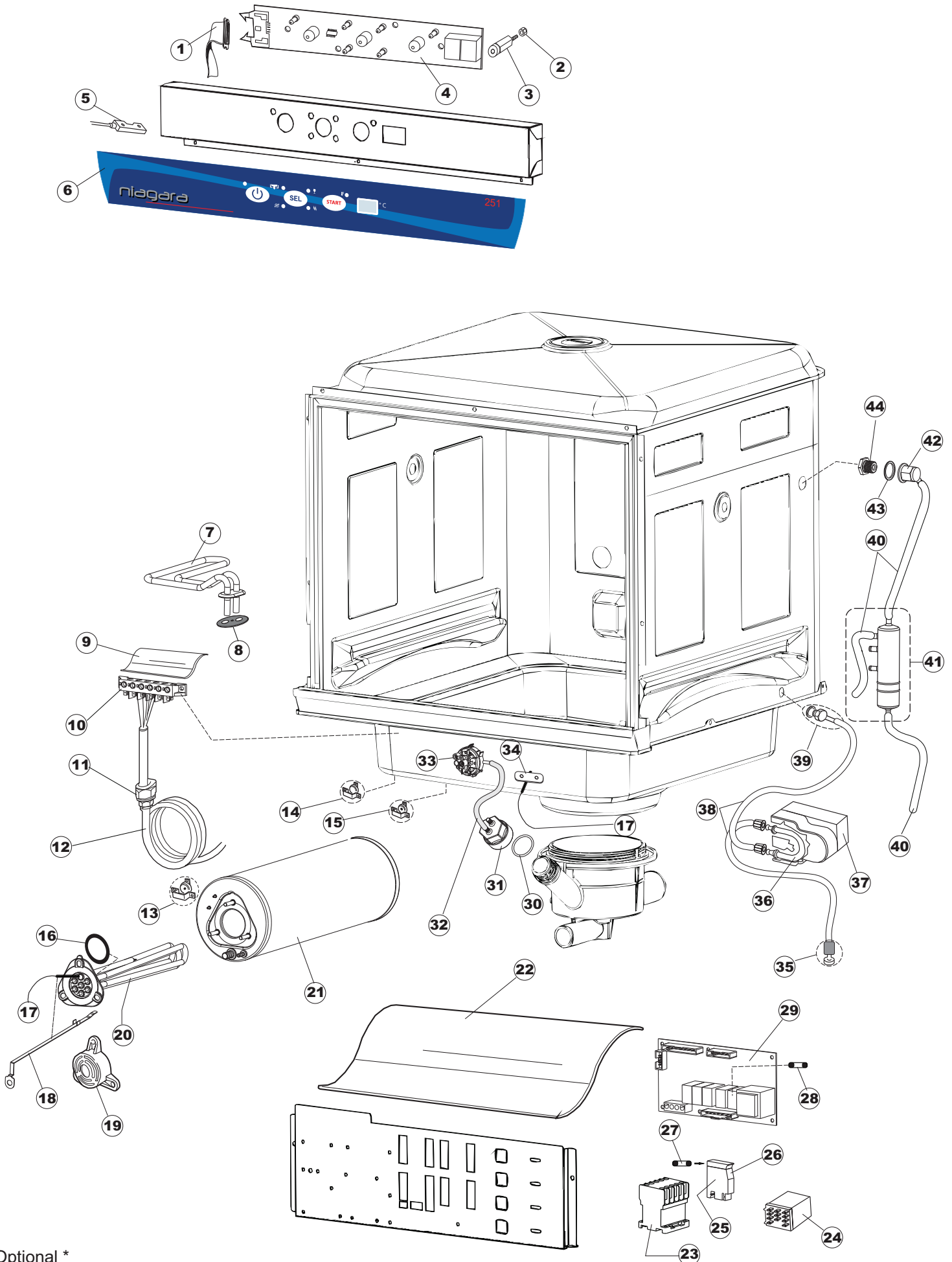
**SPARE PARTS CATALOGUE
ERSATZTEILKATALOG
CATALOGUE PIECES DETACHEES
CATALOGO PARTI RICAMBIO
CATALOGO DE PIEZAS DE RECAMBIO
CATALOGO PEÇAS DE REPOSIÇÃO**

Niagara-251

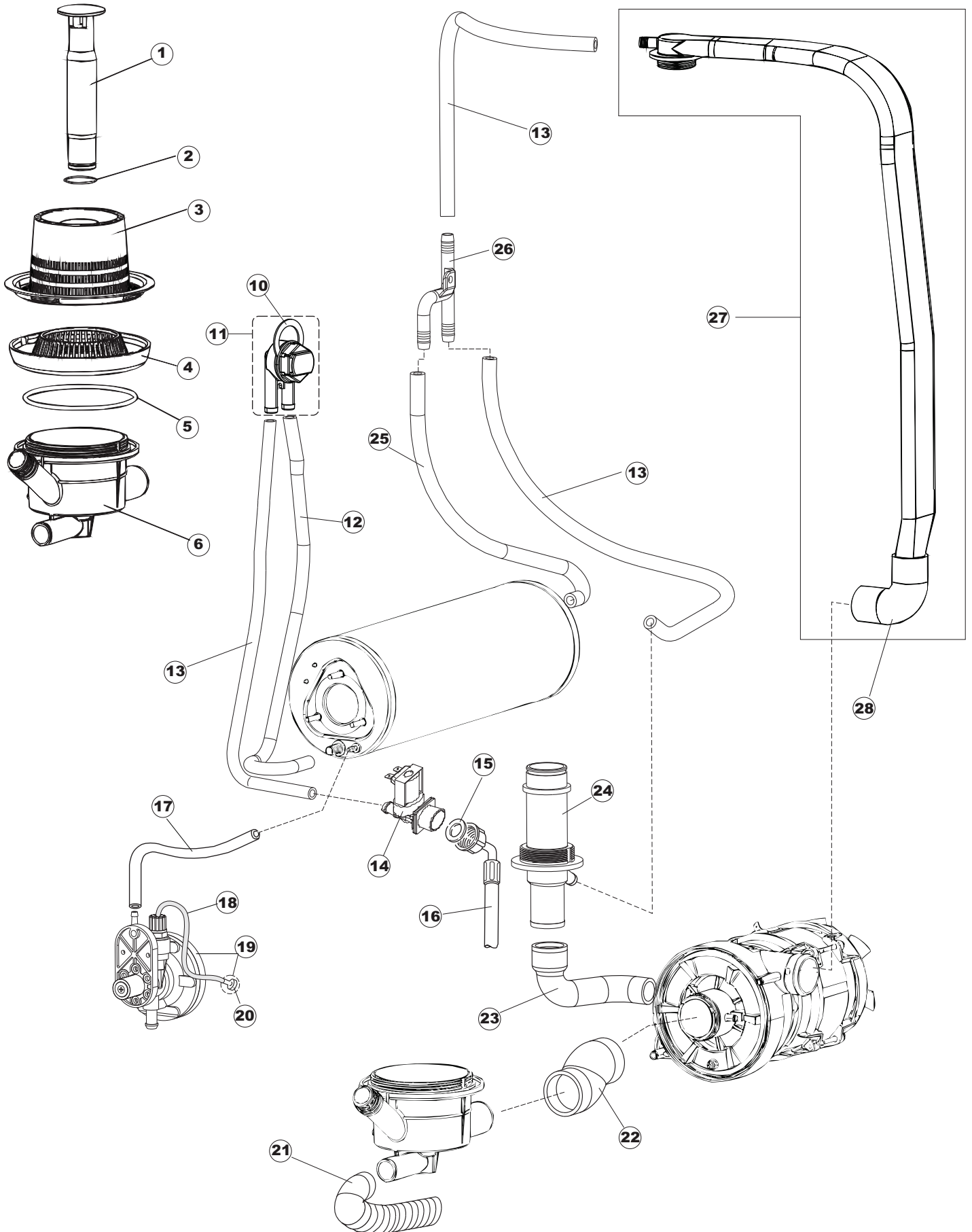
03-09-2012

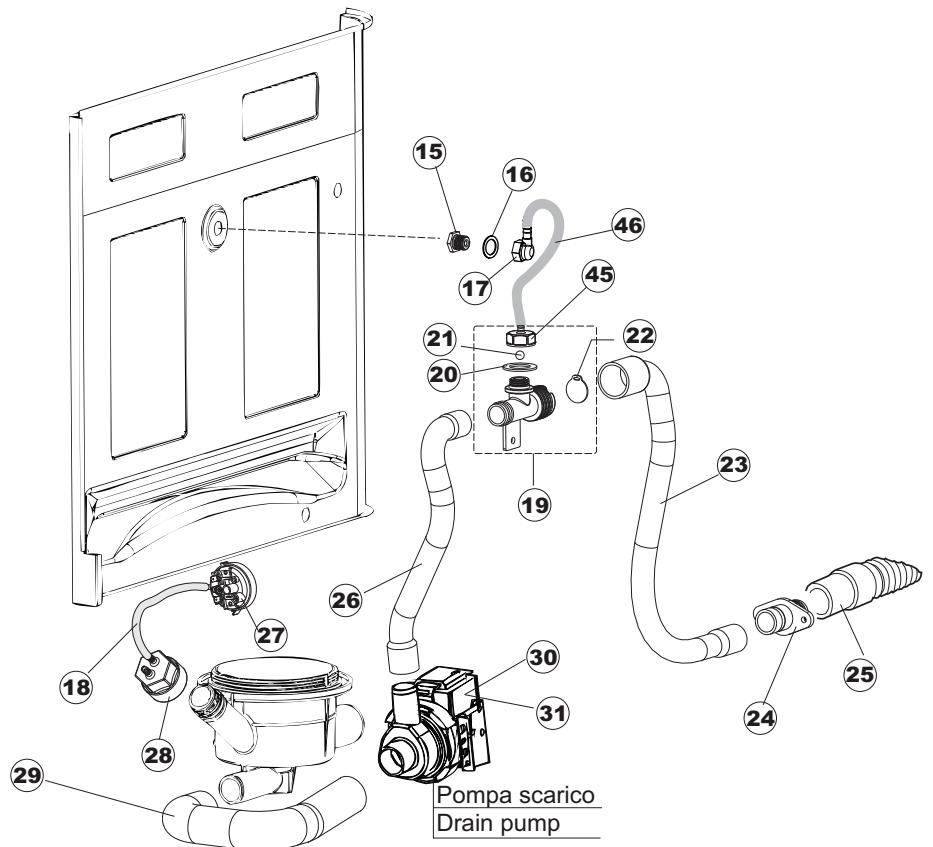
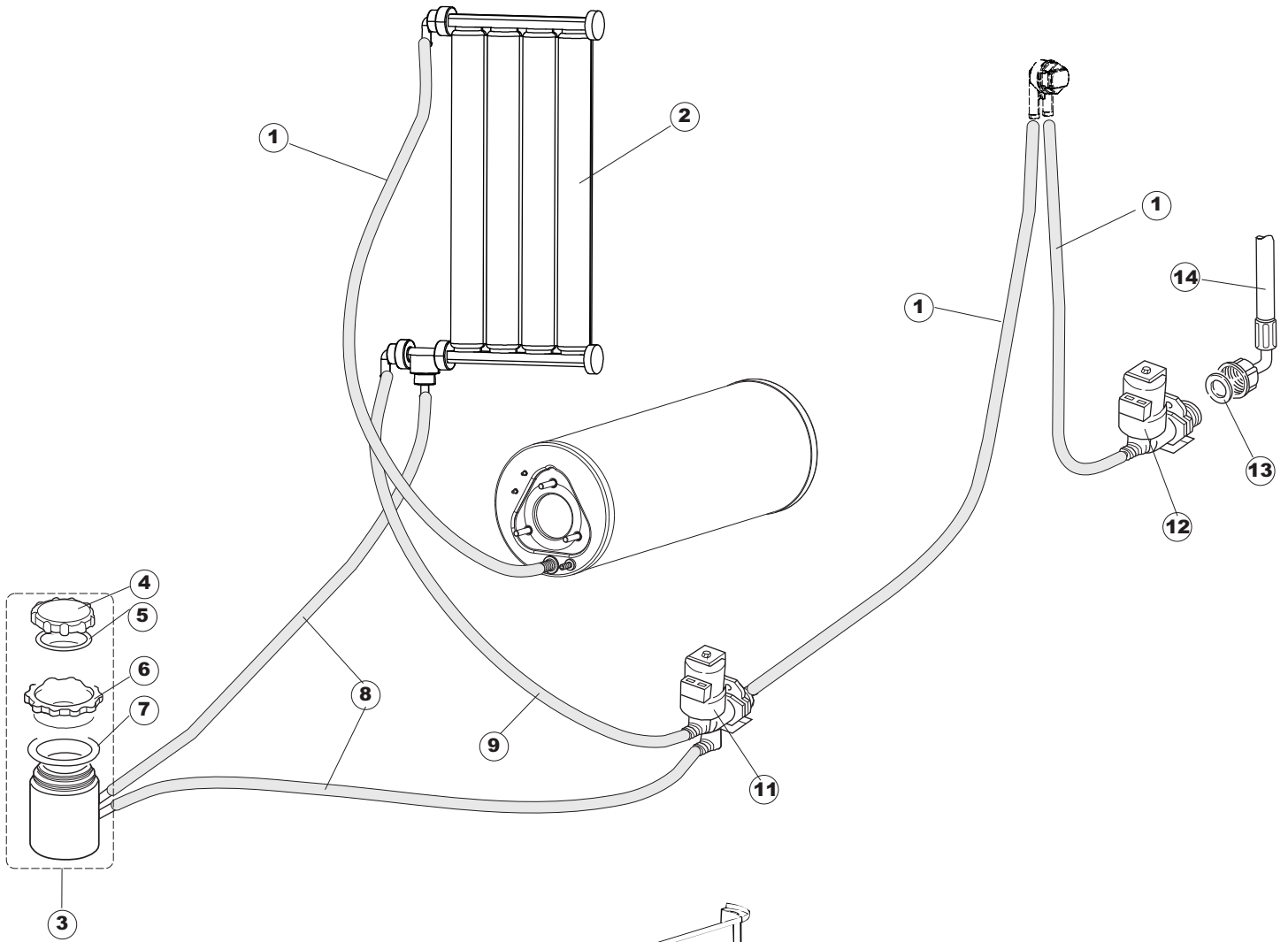
1



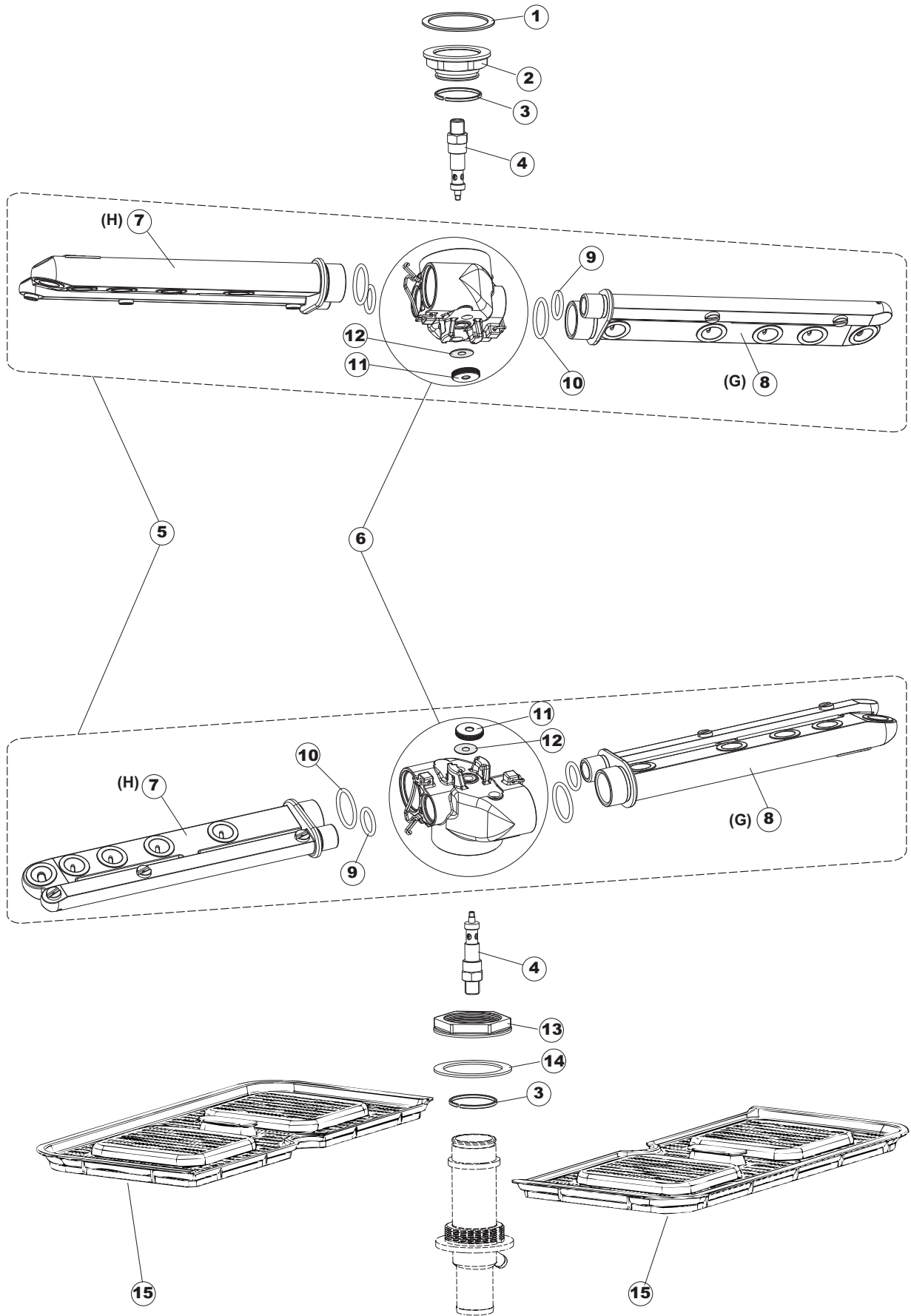


Optional *

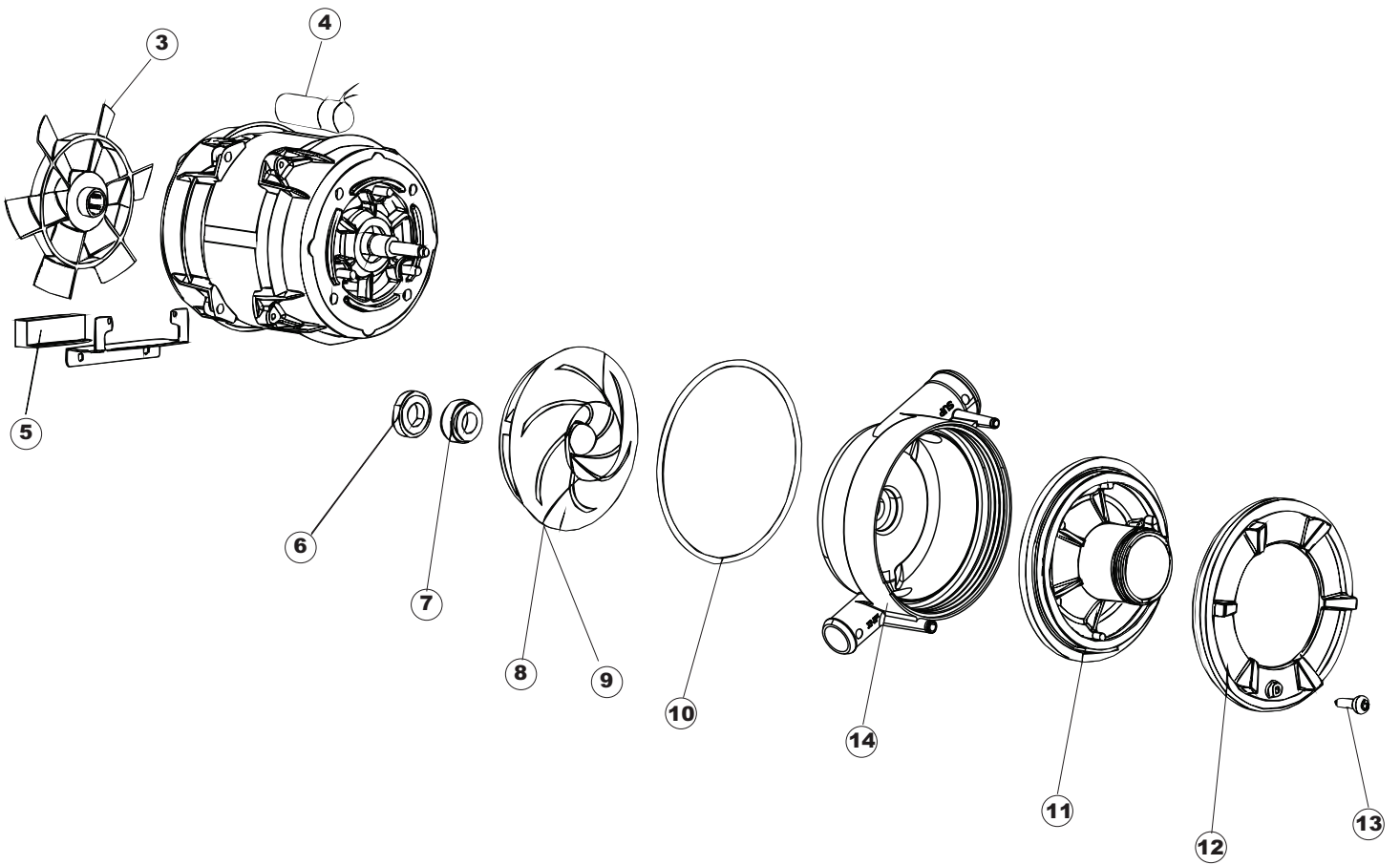
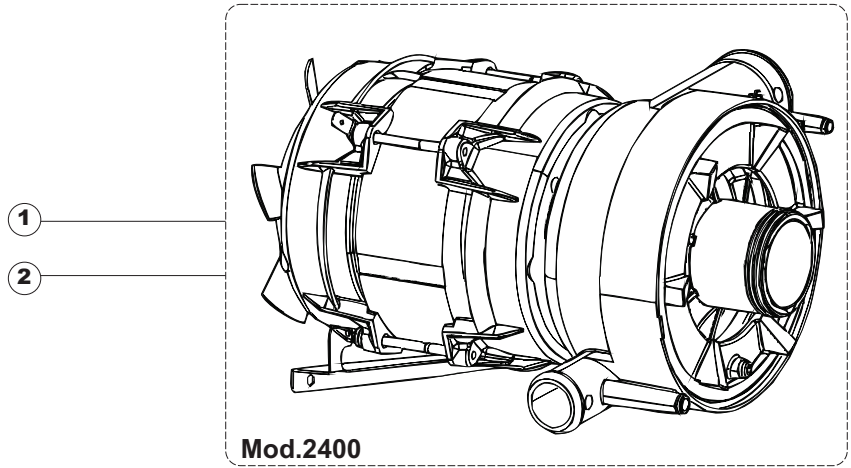




5



6



Pagina	Posizione	Codice	Vecchio codice	Descrizione	
1	1	004175		CAPPELLO LA50	NR
1	2	021122		FIANCO SX.LA50 LAVABICCHIERI	NR
1	3	021121		FIANCO DX.LA50 LAVABICCHIERI	NR
1	4	022148		PANNELLO POST.LA50 LAVABICCHIERI	NR
1	5	022149		PANNELLO POST.LA50S LAVABICCHIERI	NR
1	6	035083		STAFFA FISSA FIANCHI-CAPPELLO LA50	NR
1	7	025837		PANN.COMANDI INOX LA50	NR
1	8	029569		PORTA LA50 CPL.ST/EB LAVABICCHIERI	NR
1	9	310013		BLOCCHETTO CENTRAGGIO CERN-PERNO LA50	NR
1	10	012318		FRONTALINO LA50	NR
1	11	449049		MOLLA ASTA PORTA POST.I=130 CL.3	NR
1	12	307014		BATTUTA X MOLLA BILANC.E CHIUSURA	NR
1	13	035081		STAFFA COMP.ELETTRICI LA50	NR
1	14	437103		GUARNIZIONE PORTA	NR
1	15	999259		GRUPPO STAFFA+MOLLA BILANCIAM.PORTA DX	NR
1	16	999260		GRUPPO STAFFA+MOLLA SAGOM.SX.PORTA LA50	NR
1	17	449058		MOLLA SAGOMATA APERTURA/CHius.PORTA LA50	NR
1	18	307015		BATTUTA ASTA PORTA LA50	NR
1	19	040119		ZOCCOLO	NR
1	20	461019	REB461019	PIEDINO REGOLABILE D30 M8	NR
1	21	459006	REB459006	PASSACAPO DI9/De16 22	NR
1	22	459004	REB459004	PASSATUBO GOMMA DI.34	NR
2	1	211013		CAVO FLAT 10 VIE X PULS.SOFT TOUCH GET 5	NR
2	2	417119		DADO M3 PLASTICA BIANCO	NR
2	3	419036		SPACER	NR
2	4	227074		PULSANTIERA GET50(BASSO DI GAMMA)	NR
2	5	80871		MICRO MAGNETICO	NR
2	6	025942		POLIESTERE NIAGARA 250	NR
2	7	230112		RESISTENZA V 1400W-230V - LA50	NR
2	8	437086	REB437086	GUARNIZIONE RESISTENZA VASCA	NR
2	9	214088		PROTEZ.ELETTR.TRASP.CL.3	NR
2	10	220011	REB220011	* MORSETTIERA 5.POLI + TERRA FV.122	NR
2	11	459005	REB459005	FISSACAPO STEAB art.5024	NR
2	12	H.374339-2		CAVO MACCHINA H07RN-F 5X2.5X3.0MT	NR
2	13	236047	REB236047	TERM.CONTATTO /S.95ø+/-3ø	NR
2	14	236052		TERM.CONTATTO BOILER/L.90ø+/-3ø(2611576)	NR
2	15	236047	REB236047	TERM.CONTATTO /S.95ø+/-3ø	NR
2	16	456002	REB456002	OR 48x6,2	NR
2	17	231016		SONDA TEMPERATURA	NR
2	18	69871		PORTASONDA	NR
2	19	69870		PROTEZIONE RESISTENZA BOILER	NR
2	20	230111		RESIST.B.4900W/230-400V	NR
2	21	104060		BOILER	NR
2	22	214090		PROTEZ.EL. TRASP.453	NR
2	23	229042		CONTATTORE 230V 50-60HZ	NR
2	24	229040		RELÈ 62.83.8.230.0300	NR
2	25	210011		PIASTRINA TERMINALE SFR/PT CABUR	NR
2	26	210010		PORTAFUSIBILE UL	NR
2	27	228004		FUSIBILE 5X20F 4A FAST	NR
2	28	228010		FUSIBILE 5X20 4A FAST	NR
2	29	215027		SCHEDA GET50 LA50	NR

2	30	456073		OR(50825)CAMPANA PRESS.LA50	NR
2	31	107013		CAMPANA PRESSOSTATO	NR
2	32	143235		TUBO 4x7 SILICONE TRASPARENTE CRP	MT
2	33	224025		PRESSOSTATO 105/125	NR
2	34	028105		PIASTRINA FERMA SONDA	NR
2	35	121993		GRUPPO FILTRO DOSATORE	NR
2	36	143219	REB143219	TUBETTO SANTOPRENE 6X10 RACCORDI+GHIERE	NR
2	37	209021		DOSAT.PERIST.DETERGENTE REG.	NR
2	38	143194	REB143194	TUBO 4x6 CRISTAL TRASPARENTE	MT
2	39	468151	DZR150NT	RACCORDO ENTRATA SAPONE CPL NM * SALDATO	NR
2	40	H.165178		TUBO PVC 5X8 CRUSTAL TRASPARENTE	NR
2	41	999316		GRUPPO SOFT-START LA50	NR
2	42	468029	REB468029	RACCORDO CAMPANA PRESSOSTATO	NR
2	43	456020	REB456020	OR 3050 R495	NR
2	44	429076		GHIERA VALVOLA SFIATO PS LA50	NR
3	1	142058		TROPPO PIENO LA50	NR
3	2	456081		O-RING	NR
3	3	121120		FILTRO BASE COMPLETO LA50	NR
3	4	429072		GHIERA CORPO ASPIR./SCARICO LA50	NR
3	5	456076		OR.D.I.135.9X5.33 ART.53125	NR
3	6	136028		CORPO ASPIR./SCARICO LA50	NR
3	10	437080		GUARNIZIONE RACCORDO LAV.SUP.E.40	NR
3	11	144030		DISPOSITIVO DVGW (LA500)	NR
3	12	127091		MANICOTTO CARICAMENTO BOILER LA50	NR
3	13	143004	REB143004	TUBO PRESS.TP 10X17 (CASER/15NL C4N)	MT
3	14	240011	REB240011	VALVOLA DI CARICO 1VIA C.33290127	NR
3	15	437041	REB437041	GUARNIZIONE 3/4 GAS CARICO	NR
3	16	929169	RAT32	TUBO DI CARICO DEL TERMOPLASTICO	NR
3	17	143005	SPG10	TUBO PRESS.TP 5x11 (CASER/15/NL C4N)	MT
3	18	H.775601		TUBO 4x6 CRISTAL BLUE PVC	MT
3	19	209025		DOSATORE BRILLANTANTE	NR
3	20	121149		FILTRO PER POMPA DETERSIVO	NR
3	21	143252		TUBO SCARICO LA50	NR
3	22	127082		MANICOTTO ASPIRAZIONE	NR
3	23	127085		MANICOTTO MANDATA INF.LA50	NR
3	24	115143		CONDOTTO CENTRALE INF.LA50 TAPPO DOS.	NR
3	25	127090		MANICOTTO MANDATA BOILER LA50	NR
3	26	143173	REB143173	GIUNZIONE RISC.PLAST - SOS DA 143268	NR
3	27	115142		CONDOTTA.LAV.SALD.LA50 LAVABICCHIERI	NR
3	28	127084		MANICOTTO MANDATA SUP.LA50	NR
4	1	143004	REB143004	TUBO PRESS.TP 10X17 (CASER/15NL C4N)	MT
4	2	117007		DEPURATORE 4 COLONNE DOPPIA"VAR"	NR
4	3	406998	REB406998	GRUPPO BOCCIA SALE NM	NR
4	4	480005	REB480005	TAPPO BOCCIA SALE	NR
4	5	456052	REB456052	OR 144	NR
4	6	429011	REB429011	GHIERA BOCCIA SALE	NR
4	7	437034	REB437034	GUARNIZIONE D68D81S3 GOMMA	NR
4	8	127098		MANICOTTO SFIATO BOILER CRP->BT	NR
4	9	127099		MANICOTTO RIGENERAZIONE	NR
4	11	999288		GRUPPO VALVOLA DEVIATR.CON RIDUTTORE	NR
4	12	240016	DEV3S16	VALVOLA DI CARICO 1VIA 3/4 230V PARZ.16L	NR
4	13	437041	REB437041	GUARNIZIONE 3/4 GAS CARICO	NR
4	14	929169	RAT32	TUBO DI CARICO DEL TERMOPLASTICO	NR
4	15	429075		GHIERA SFIATO VALVOLA DVGW LA50	NR
4	16	437078	REB437078	GUARNIZIONE DOSAT.E35/.RISC.SUP.	NR
4	17	468165	REB468165	PIPA RACCORDO PLASTICA 35/40/22	NR

4	18	143235		TUBO 4x7 SILICONE TRASPARENTE CRP	MT
4	19	144991		GR.VALVOLA DI SFIATO X PS LA50	NR
4	20	437083		GUARNIZIONE GOMMA D32D19.5S1.5	NR
4	21	476008		SFEROA VALVOLA LA50. HOST	NR
4	22	499092		MEMBRANA VALVOLA SFIATO PS LA50	NR
4	23	127093		MANICOTTO VALVOLA SFIATO>FLANGIA ZOCC.	NR
4	24	468152	REB468152	RACCORDO SCARICO CLEAN.3	NR
4	25	143137	REB143137	TUBO SCARICO D18 TERM.LE CURVO	NR
4	26	127092		MANICOTTO P./SCARICO>VALVOLA SFIATO	NR
4	27	224023		PRESSOSTATO-165/140	NR
4	28	107014		CAMPANA PRESSOSTATO LA50	NR
4	29	127087		MANICOTTO GOMMA POMPA SC.LA50	NR
4	30	130177		POMPA SCARICO 50HZ	NR
4	31	130181		POMPA SCARICO 60HZ	NR
4	45	468205		RACCORDO VALVOLA SFIATO LA50	NR
4	46	H.775611-001		TUBO PVC CRISTALLO 10X14	MT
5	1	437113		GUARNIZIONE CORPO INFERIORE PER LAVABICCHIERI	NR
5	2	429069	REB429069	GHIERA COND.CENTRALE X5	NR
5	3	303037		ANELLO DI TENUTA LAVAGGIO X5	NR
5	4	325087		PERNO PETTINE PARALLELI INF.LA50	NR
5	5	990113		GRUPPO LAV.RISC.BRACCI PARALLELI E50..	NR
5	6	129068		CORPETTO COMPLETO X PETTINI PAR.D44	NR
5	7	106153		BRACCIO LAV/RISC.E50(8SPR)P.PARALLELI	NR
5	8	106152		BRACCIO LAV/RISC.E50(7SPR)P.PARALLELI	NR
5	9	456070		OR D.I.15.54X2.62 ART.20886	NR
5	10	456071		OR D.I.24X2.5 ART.34916	NR
5	11	454006		NOTTOLINO TORNITO D19.5	NR
5	12	437100		GUARNIZIONE D20D10S0.5 PTFE G400	NR
5	13	429073		GHIERA FISSA CONDOTTO INF.LA50	NR
5	14	437102		GUARNIZIONE CONDOTTO INFER.LA50	NR
5	15	121123		FILTRO VASCA PLAST.INTEGRALE LA50	NR
6	1	130982		POMPA LAVAGGIO 50HZ	NR
6	2	130981		POMPA LAVAGGIO 60HZ	NR
6	3	335015		VENTOLA POMPA 2400	NR
6	4	206002	REB206002	CONDENSATORE DA 10 mF	NR
6	5	478062		SUPPORTO ELASTICO POMPA LA50	NR
6	6	141008		TENUTA MECCANICA PER POMPA DI LAVAGGIO PER LAVABICCHIERI	NR
6	7	141009		TENUTA MECCANICA PER POMPA DI LAVAGGIO PER LAVABICCHIERI	NR
6	8	124057		GIRANTE+INSERTO POMPA(2398R)	NR
6	9	124060		GIRANTE+INSERTO POMPA(2398R)60HZ	NR
6	10	456078		OR.POMPA(2402R)3.53X170.5	NR
6	11	480148		TAPPO CHIOCCIOLA POMPA(2399R)	NR
6	12	429074		GHIERA FILETTATA POMPA(2434R)	NR
6	13	486242		VITE 3.5X13 TBC UNI6954(0062R)	NR