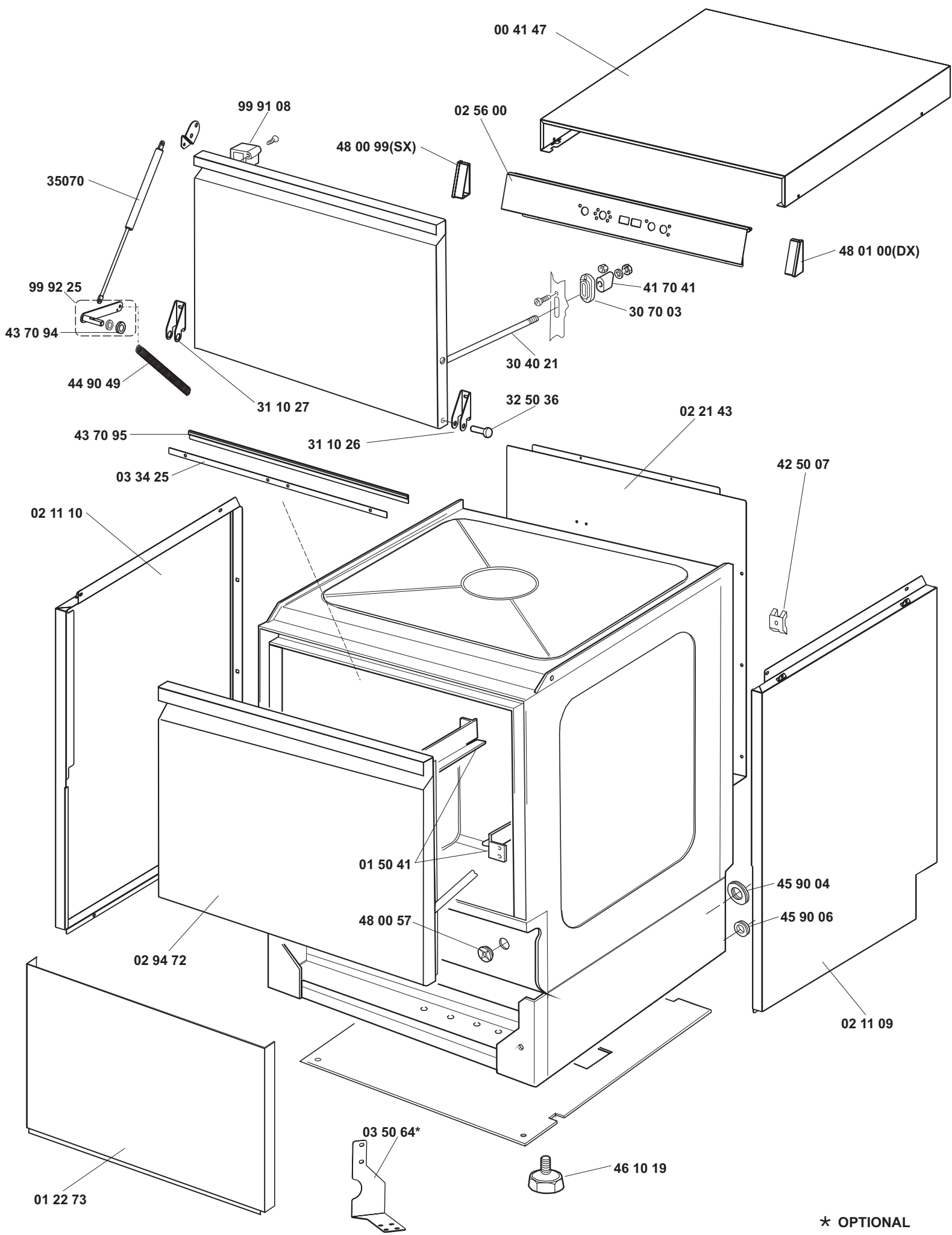


ELETTROBAR

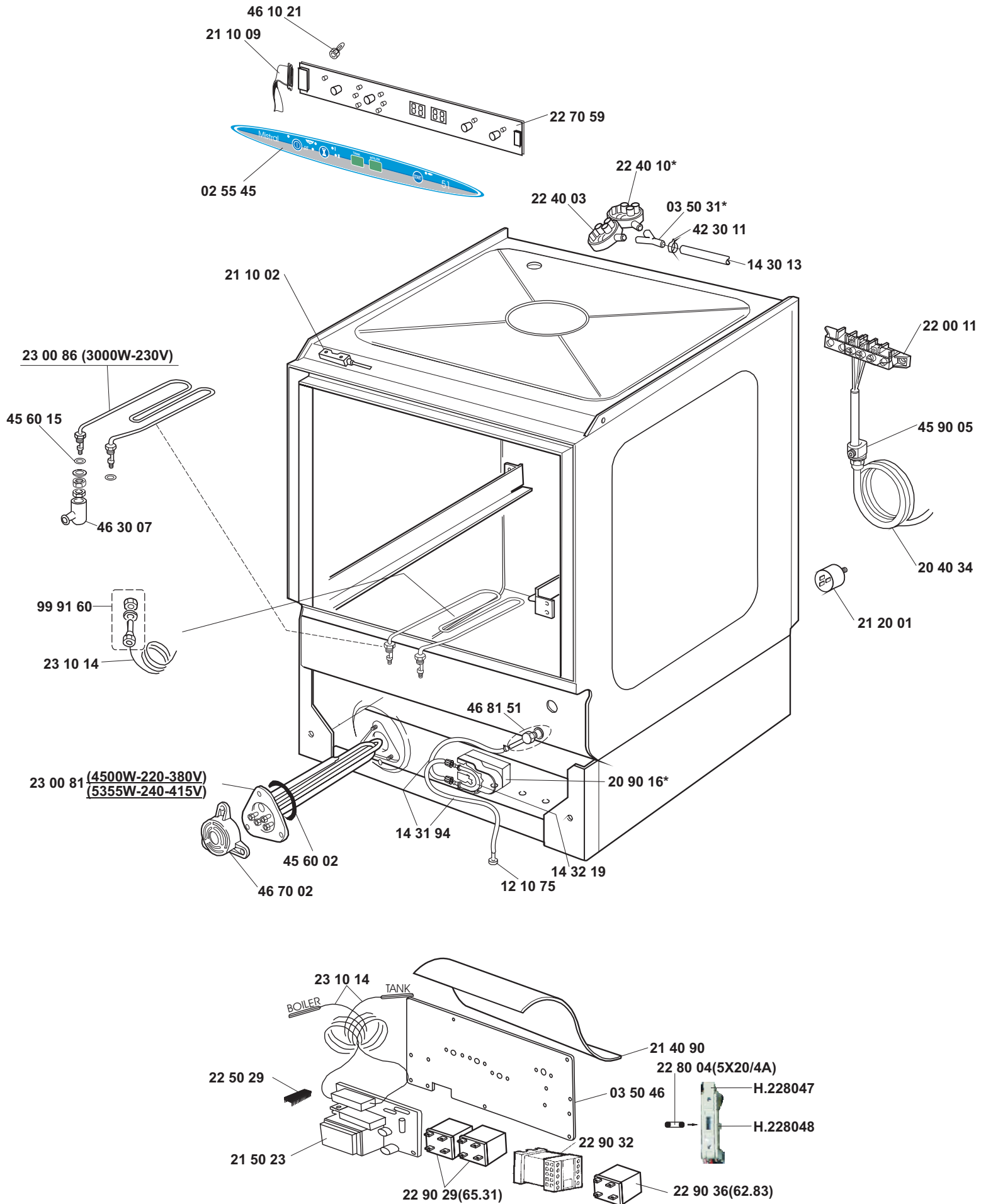
**SPARE PARTS CATALOGUE
ERSATZTEILKATALOG
CATALOGUE PIECES DETACHEES
CATALOGO PARTI RICAMBIO
CATALOGO DE PIEZAS DE RECAMBIO
CATALOGO PEÇAS DE REPOSIÇÃO**

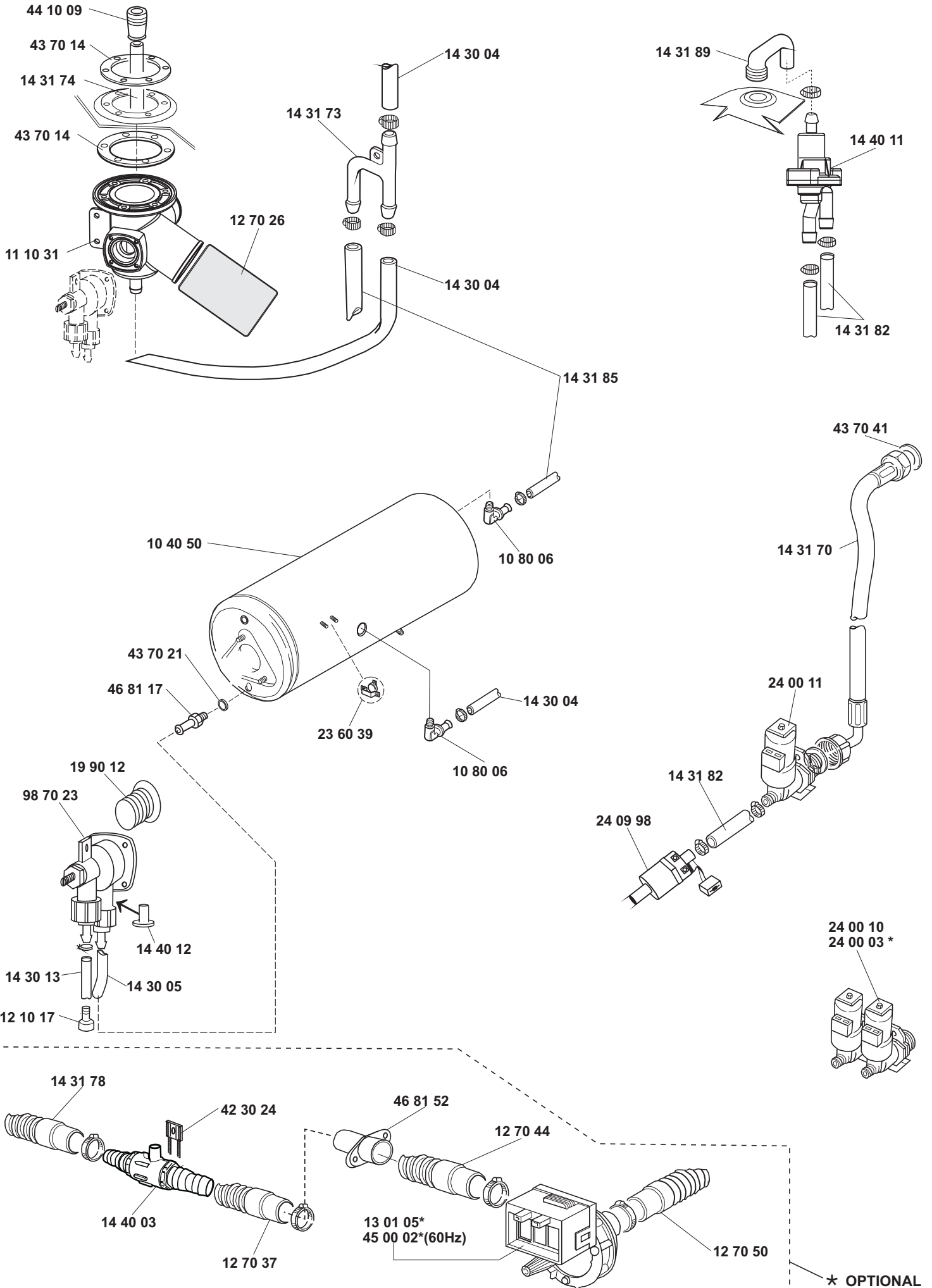
Mistral 51

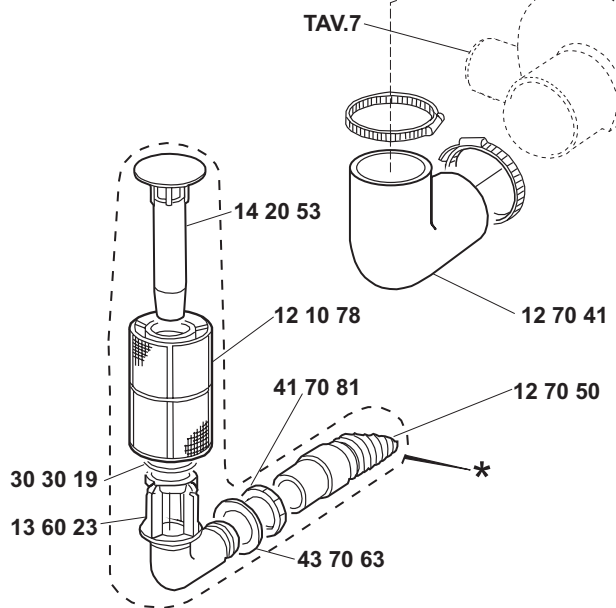
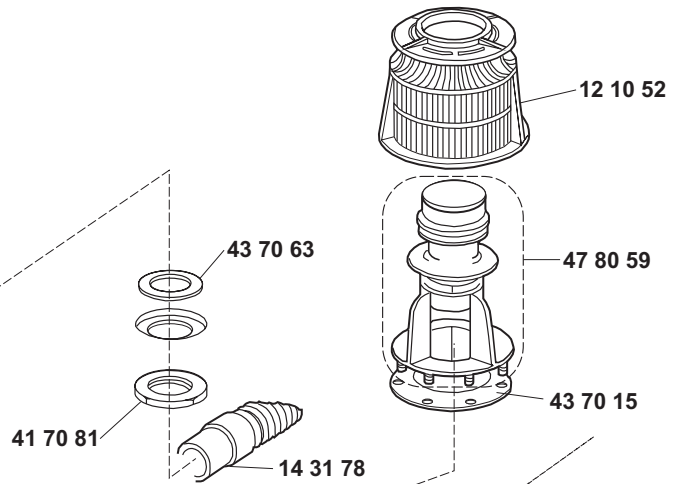
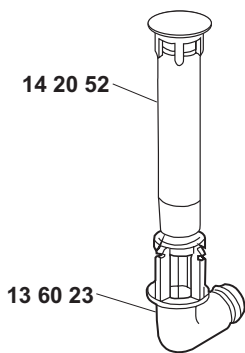
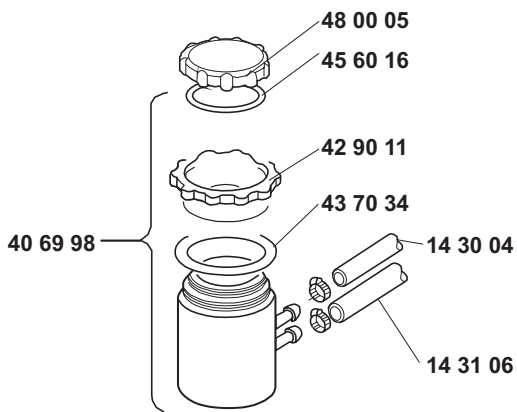
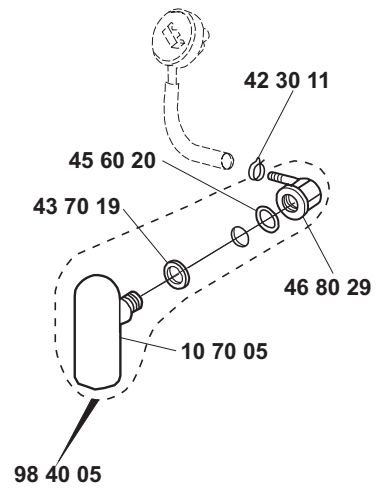
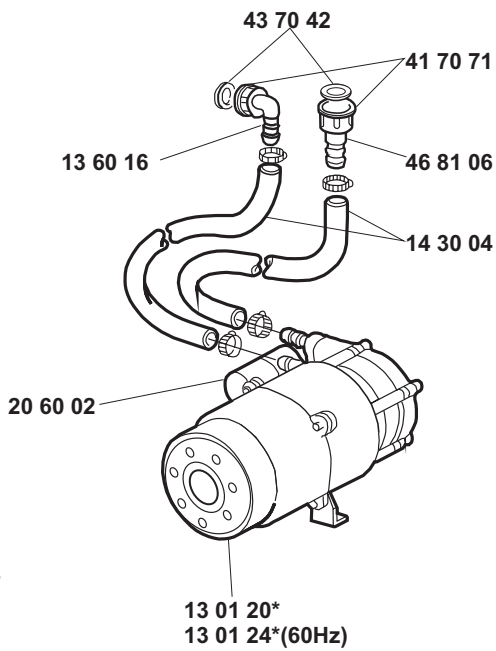
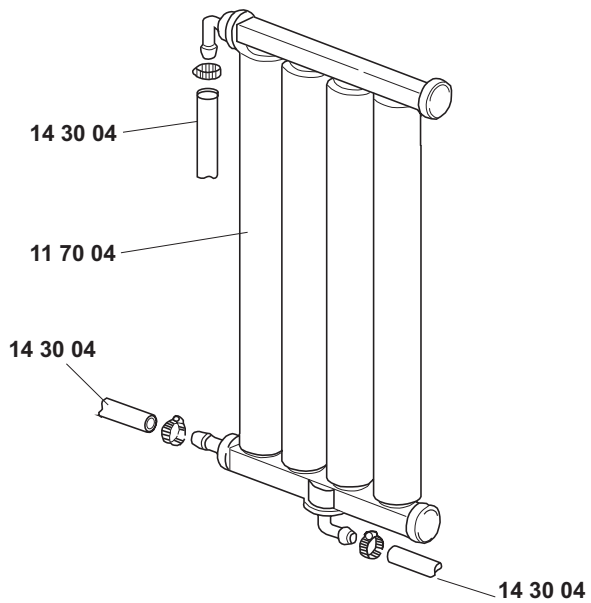
2003



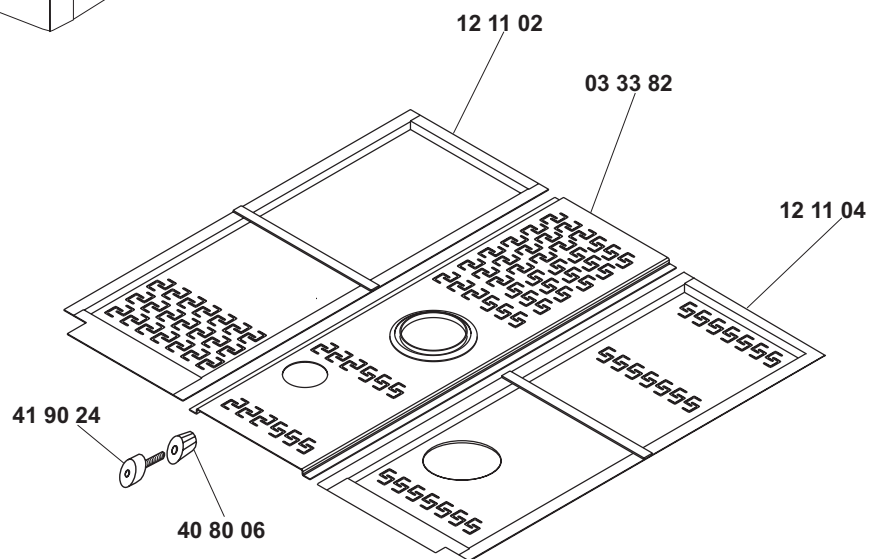
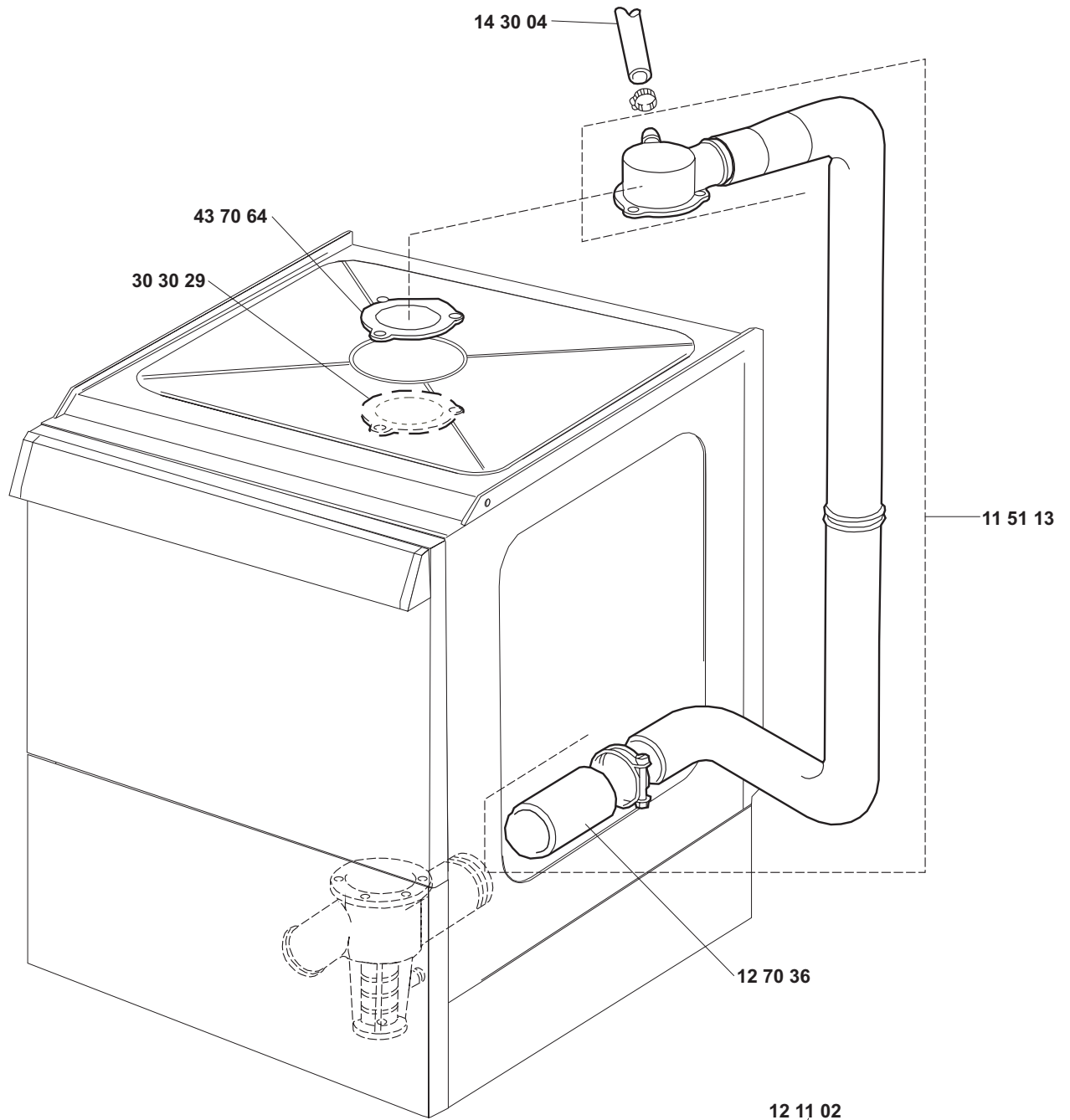
* OPTIONAL

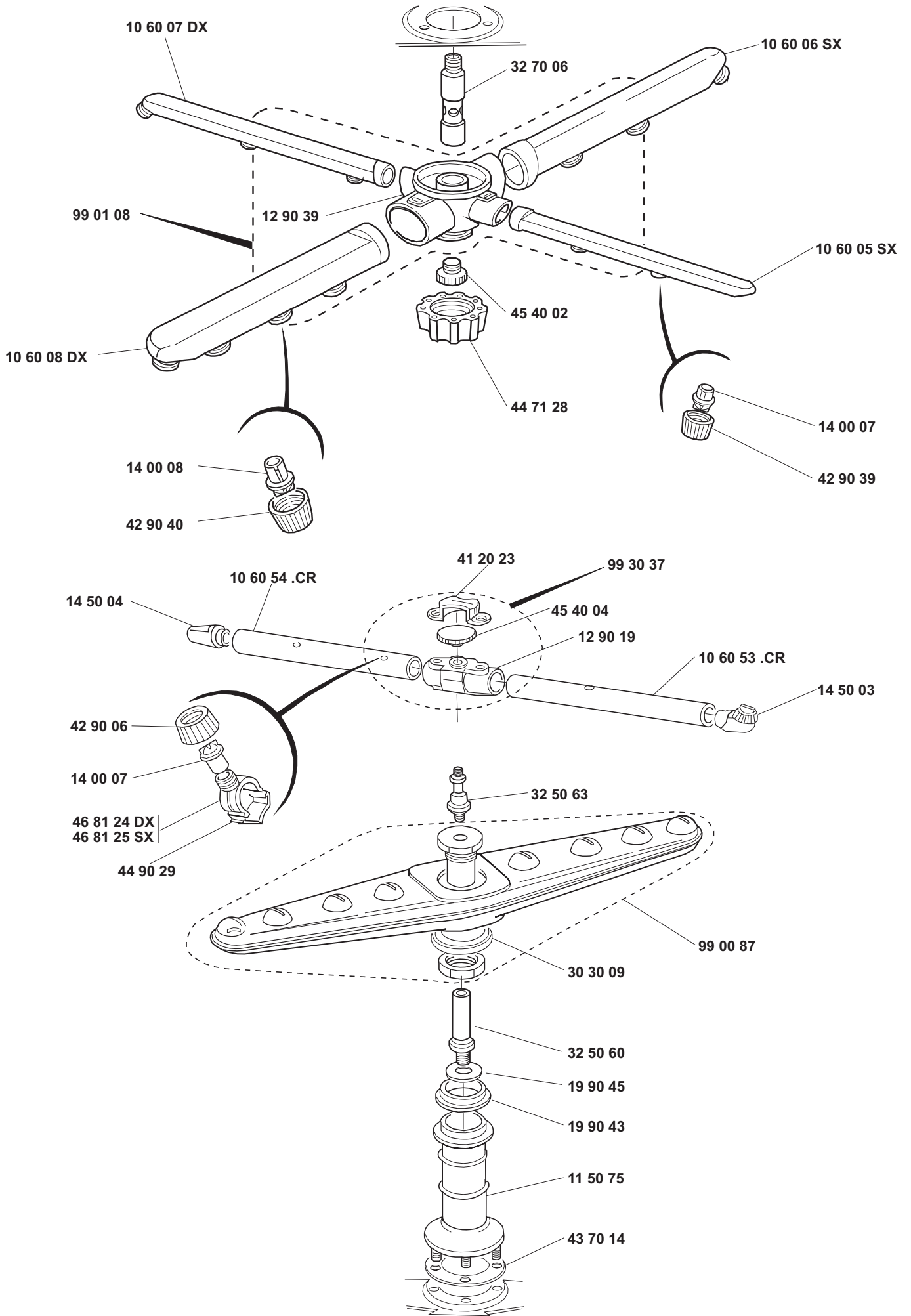






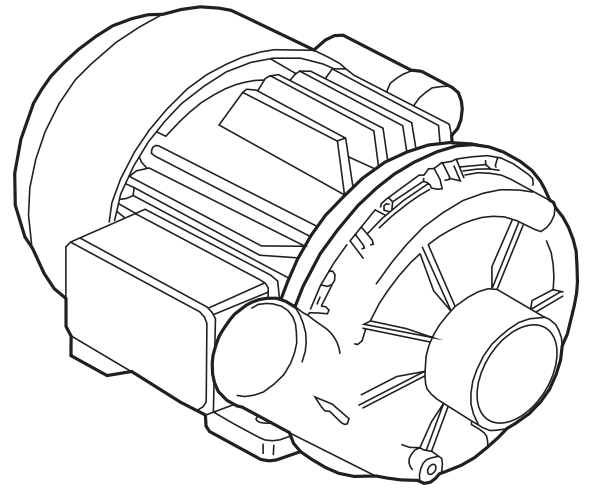
* OPTIONAL



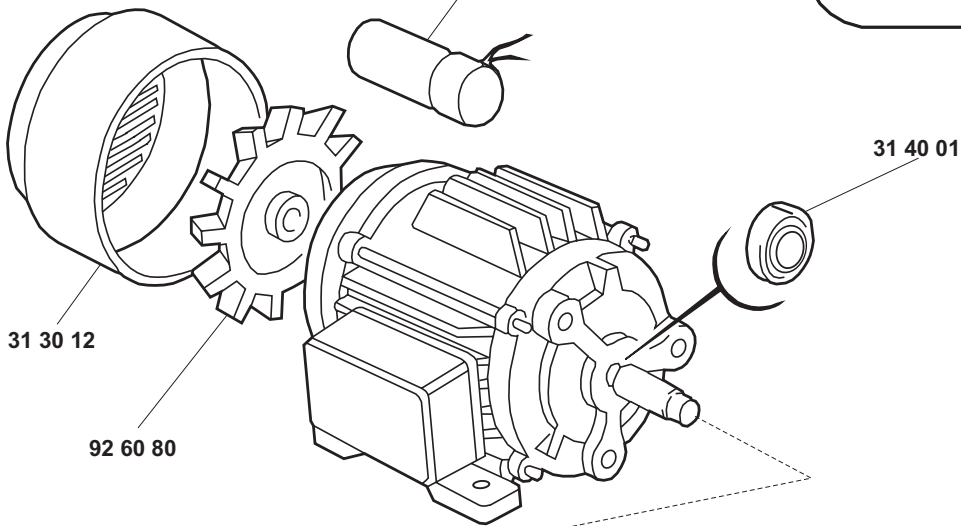


13 01 26 (230V- 50Hz)

13 01 33 (230V- 60Hz)



20 60 04



31 30 12

92 60 80

31 40 01

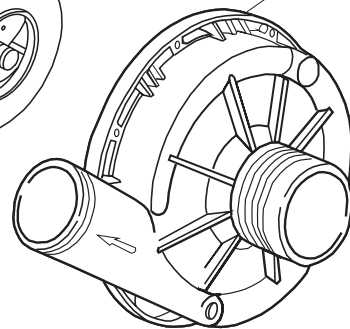
31 50 22

45 60 31

12 40 31
12 40 53(60Hz)

11 60 19

14 10 07



T. 175