

# INDEX

**TAB. 1** TAB. LAMIERA

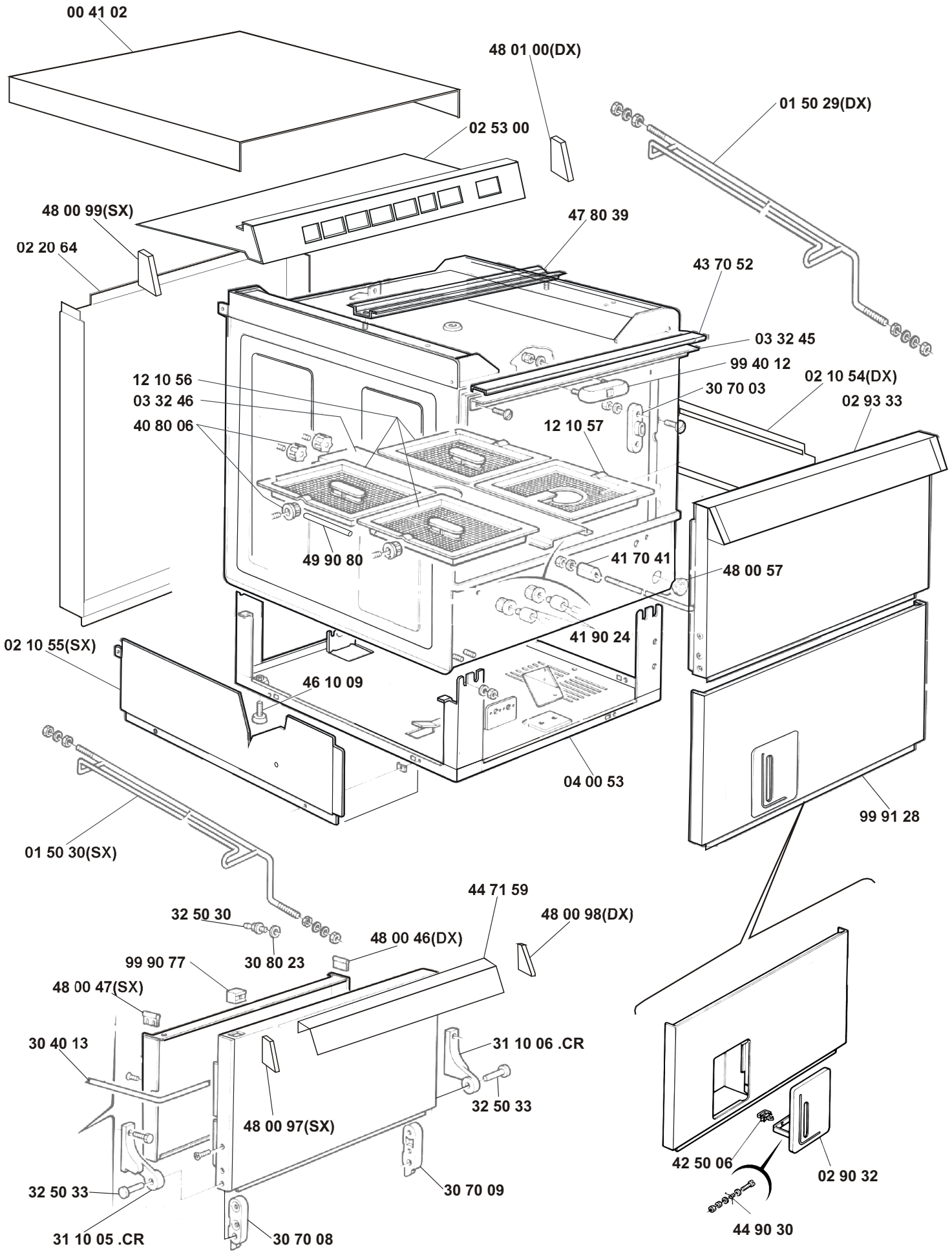
**TAB. 4** TAB. IDRAULICA

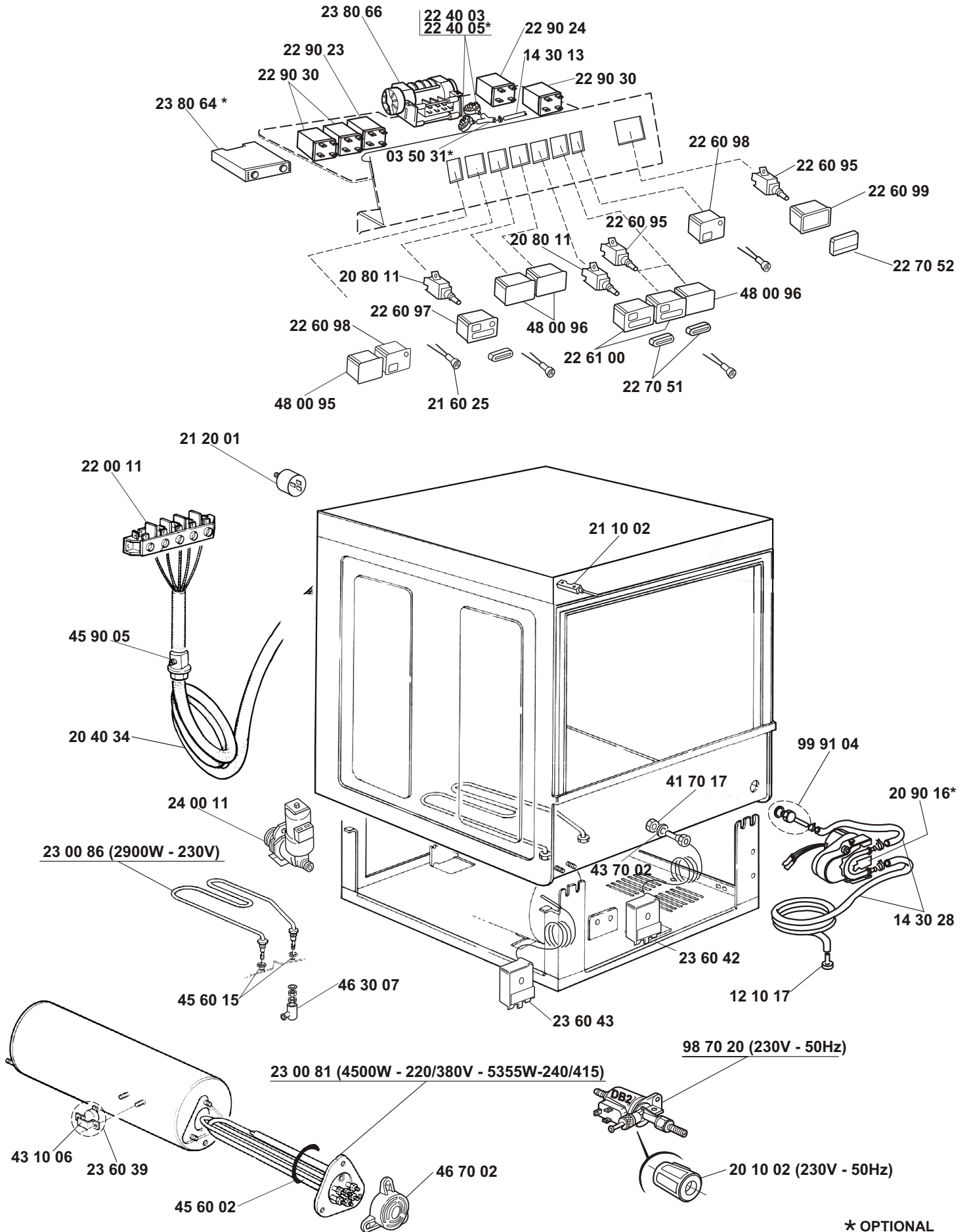
**TAB. 2** TAB. ELETTRICA

**TAB. 5** MOTORE

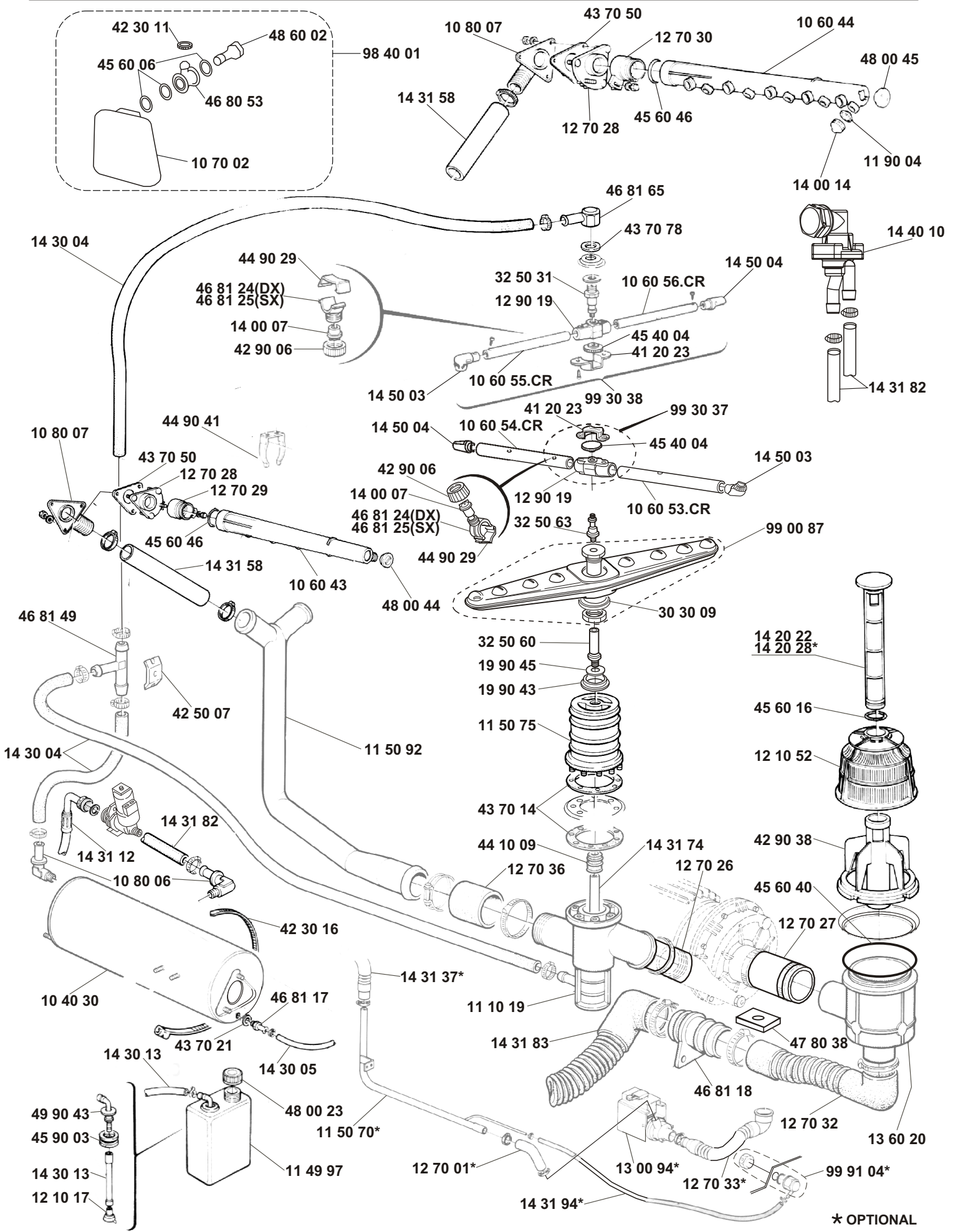
# ELETTROBAR

**SPARE PARTS CATALOGUE  
ERSATZTEILKATALOG  
CATALOGUE PIECES DETACHEES  
CATALOGO PARTI RICAMBIO  
CATALOGO DE PIEZAS DE RECAMBIO  
CATALOGO PEÇAS DE REPOSICAO**





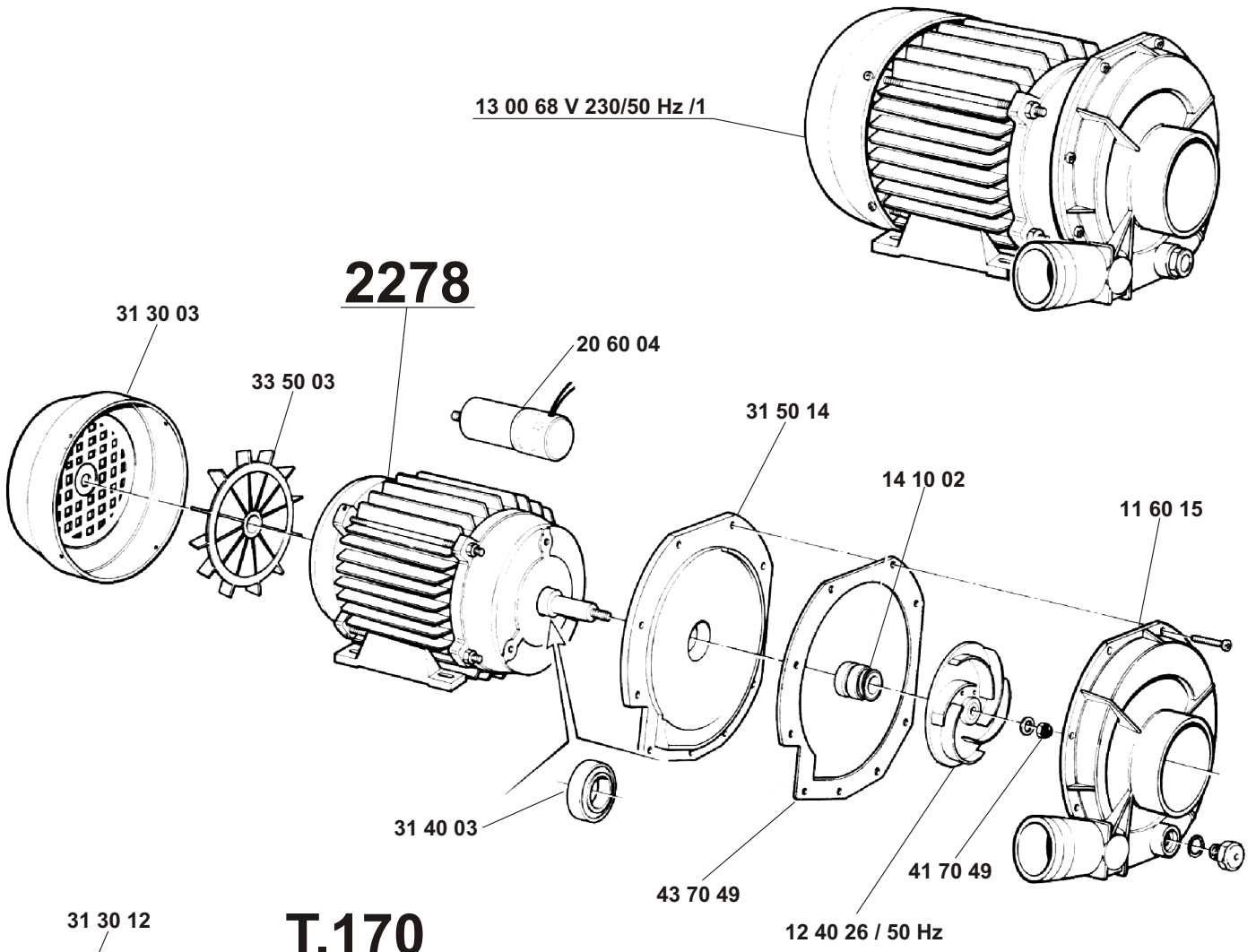
\* OPTIONAL



\* OPTIONAL

13 00 68 V 230/50 Hz /1

**2278**



**T.170**

