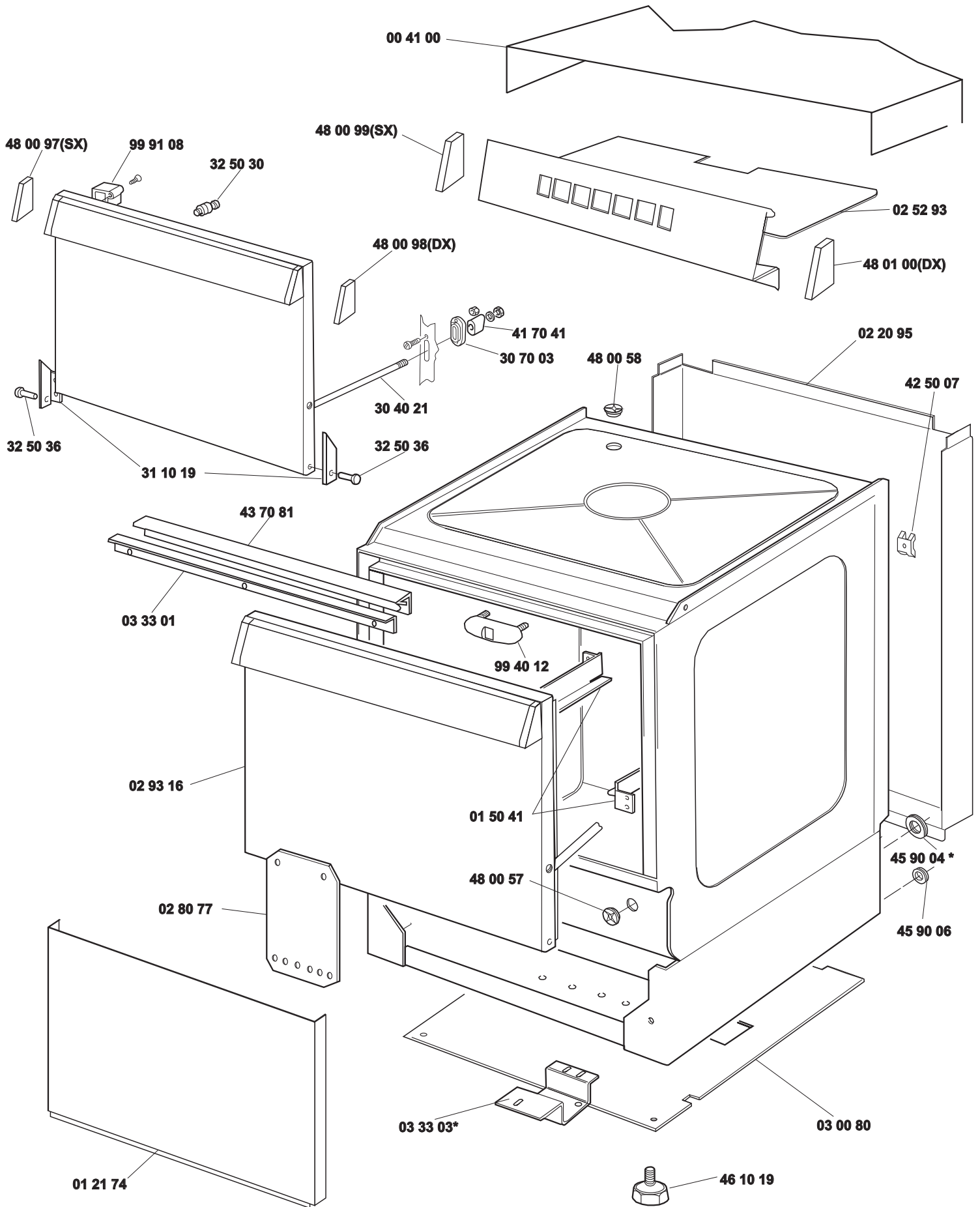


# ELETTROBAR

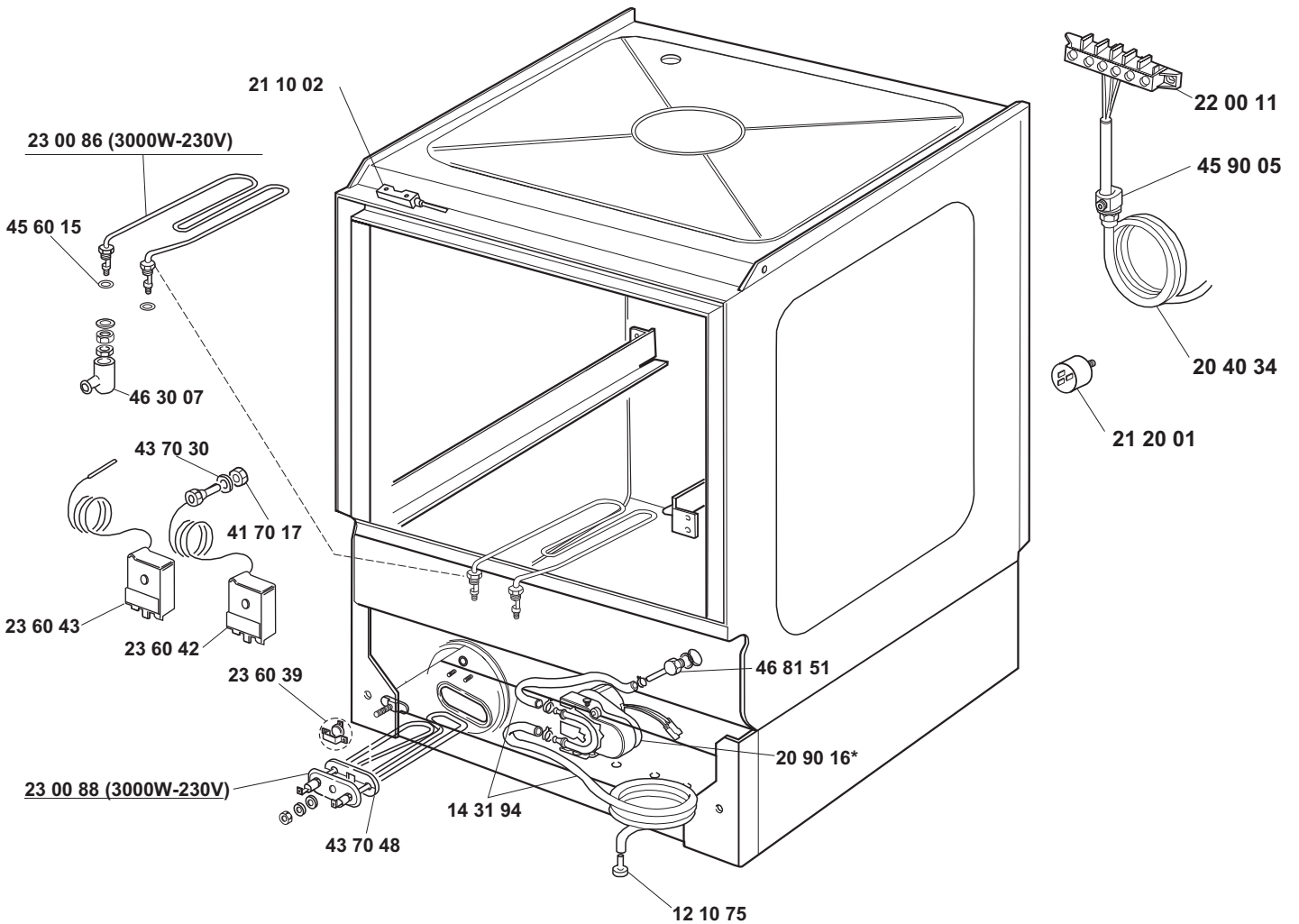
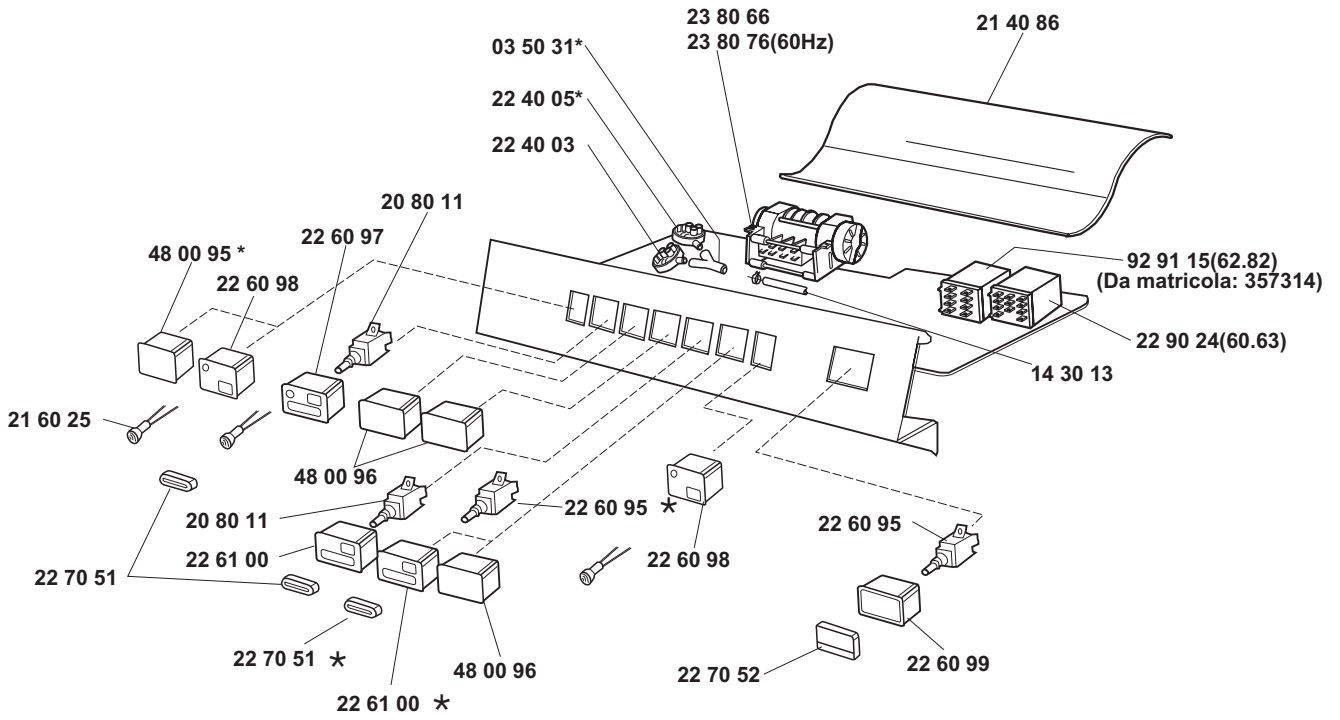
**SPARE PARTS CATALOGUE  
ERSATZTEILKATALOG  
CATALOGUE PIECES DETACHEES  
CATALOGO PARTI RICAMBIO  
CATALOGO DE PIEZAS DE RECAMBIO  
CATALOGO PEÇAS DE REPOSIÇÃO**

**E.50/51**

**2001**

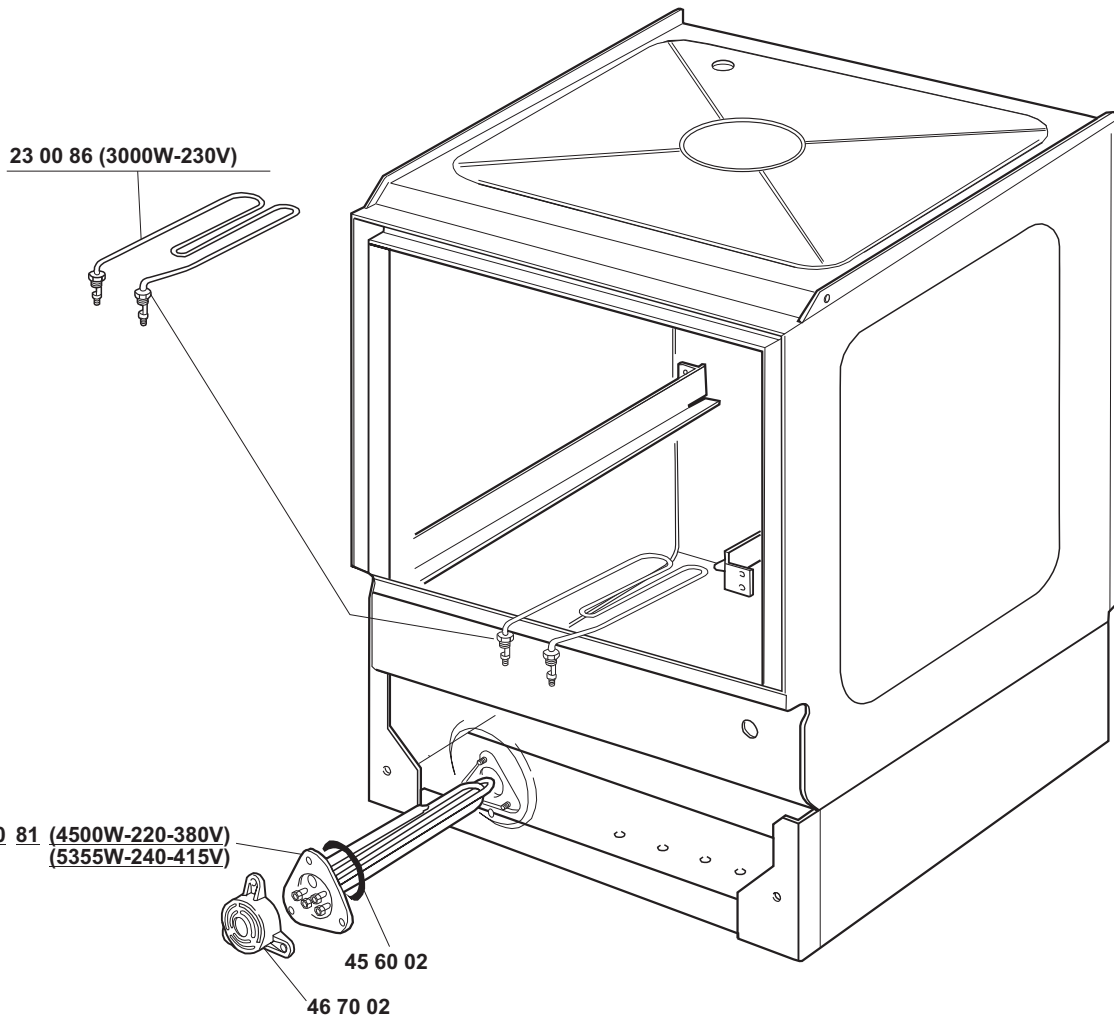
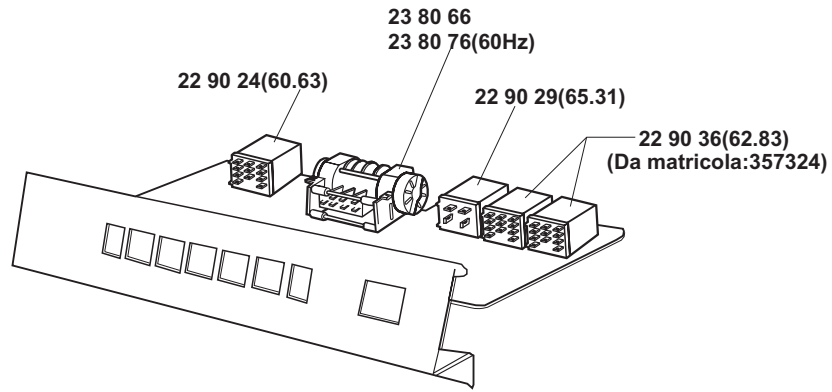


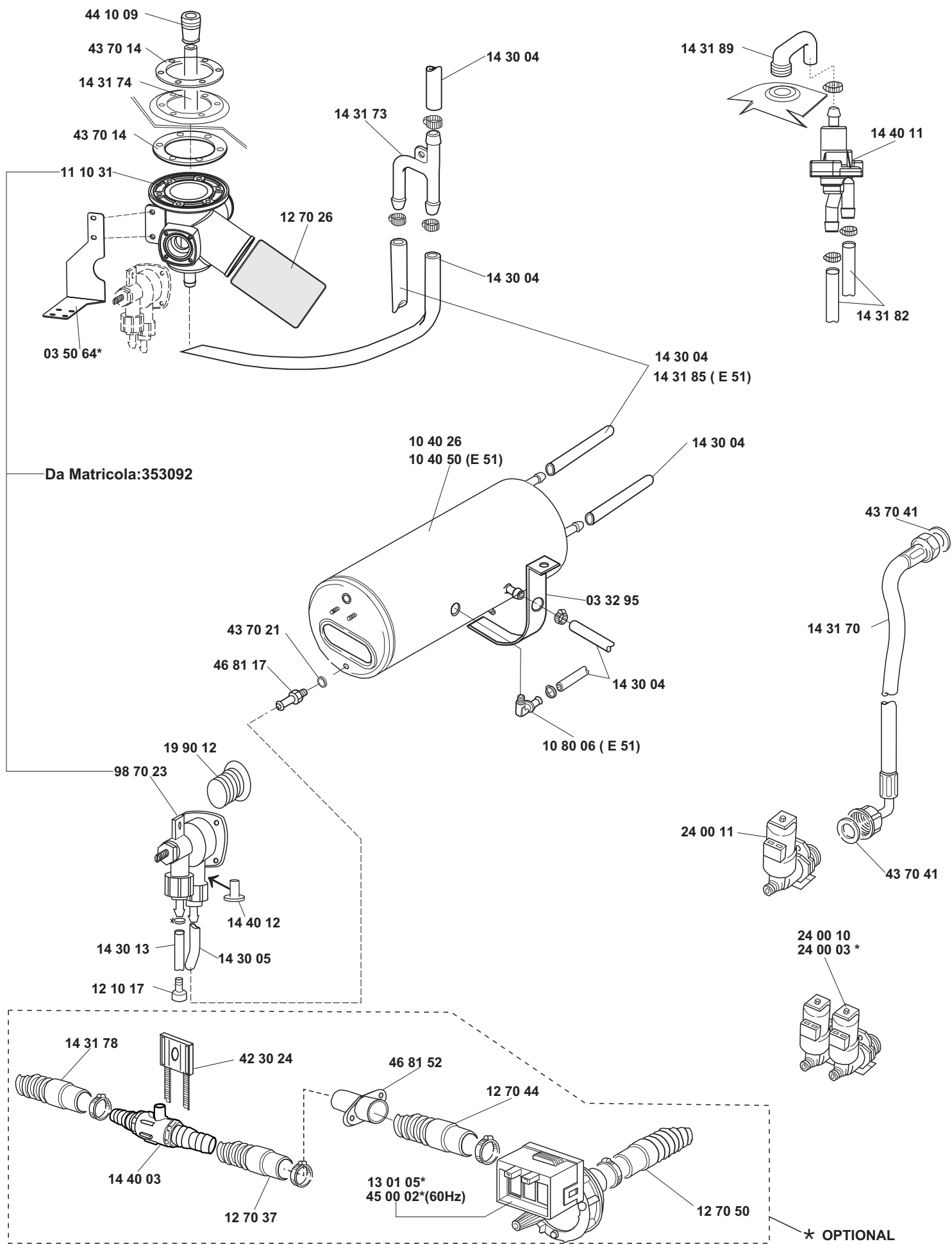
\* OPTIONAL



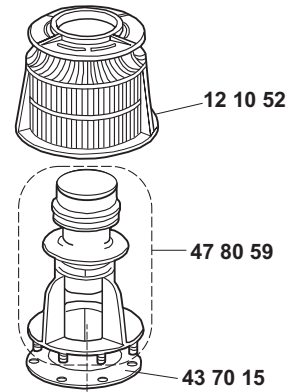
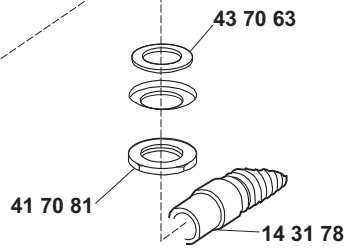
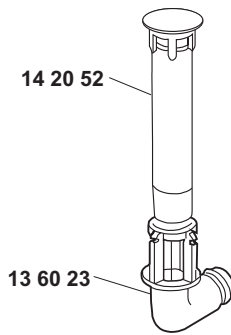
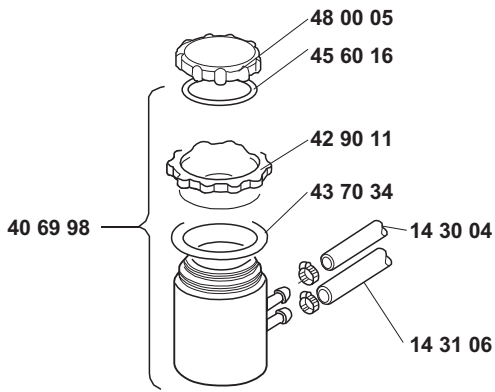
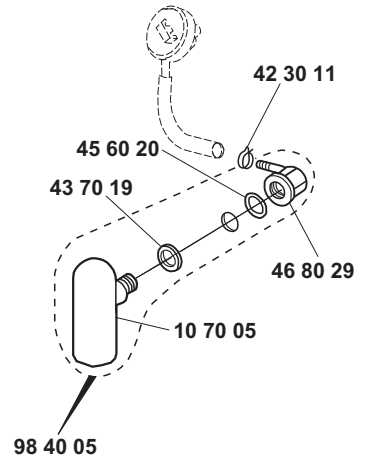
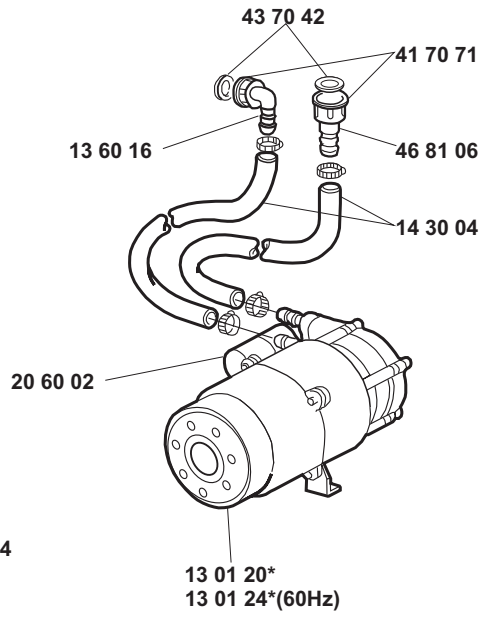
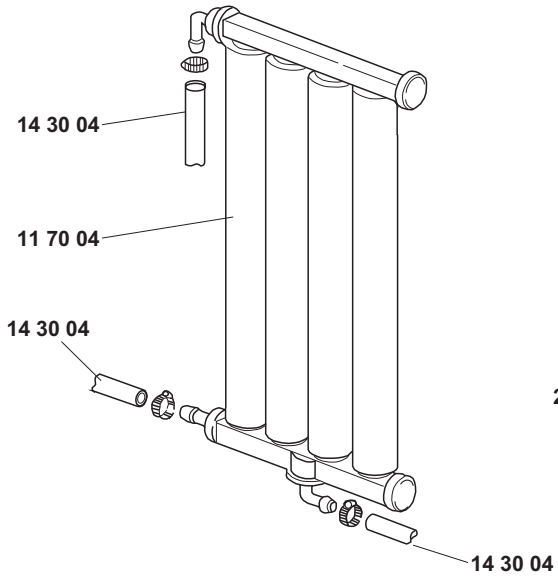
\* OPTIONAL

# 2a

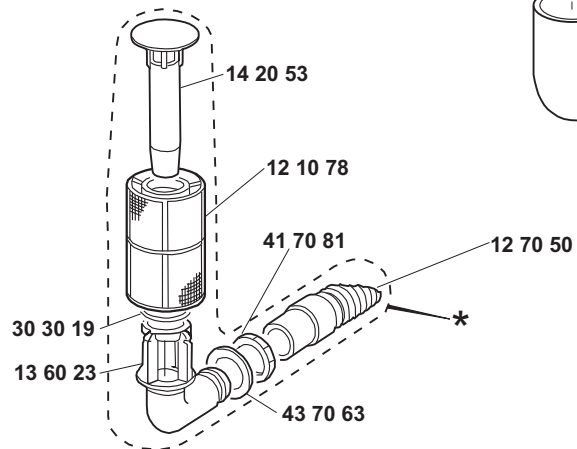
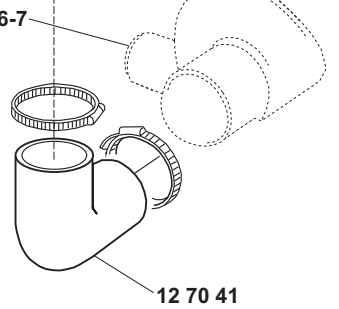




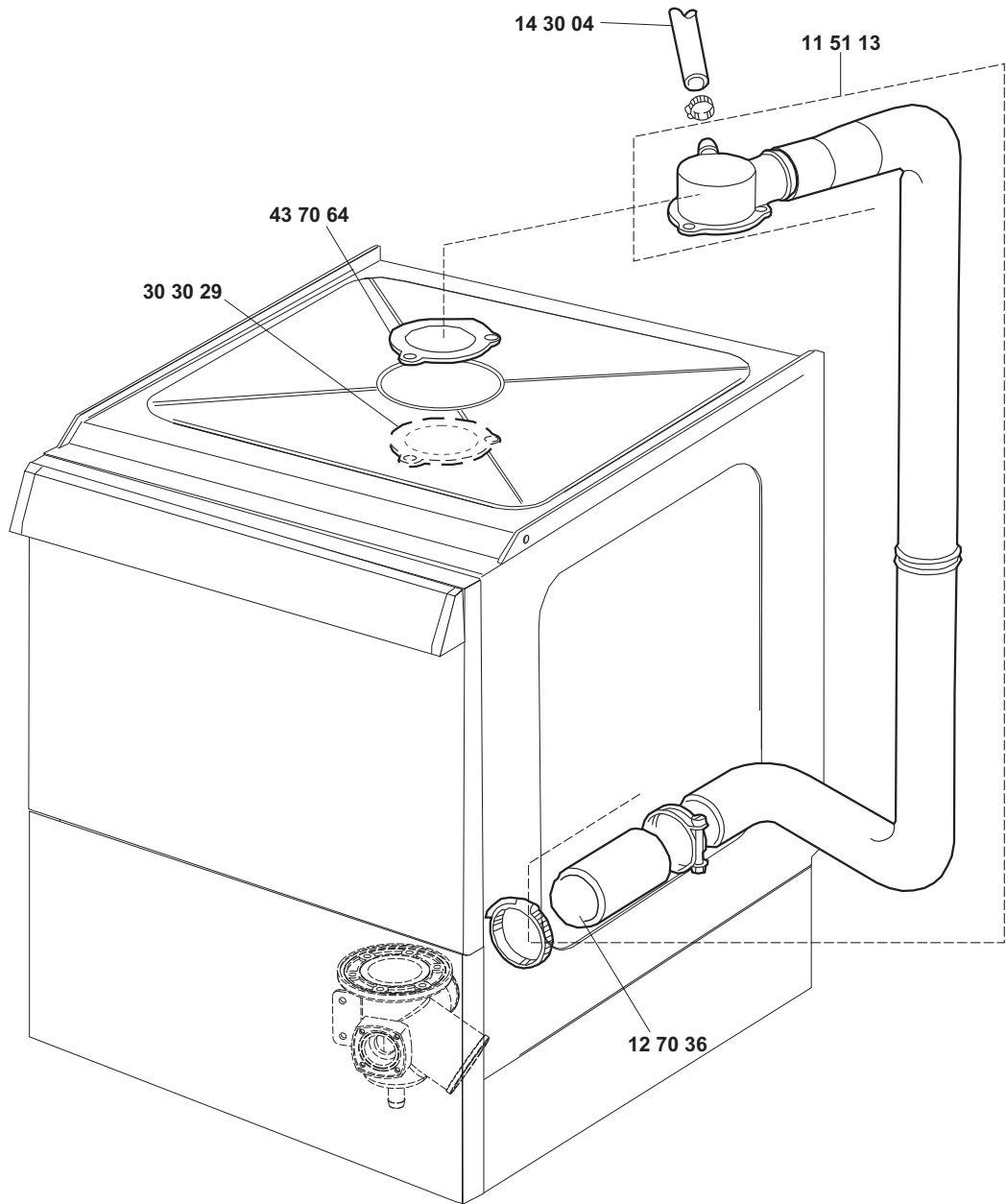
# 3a



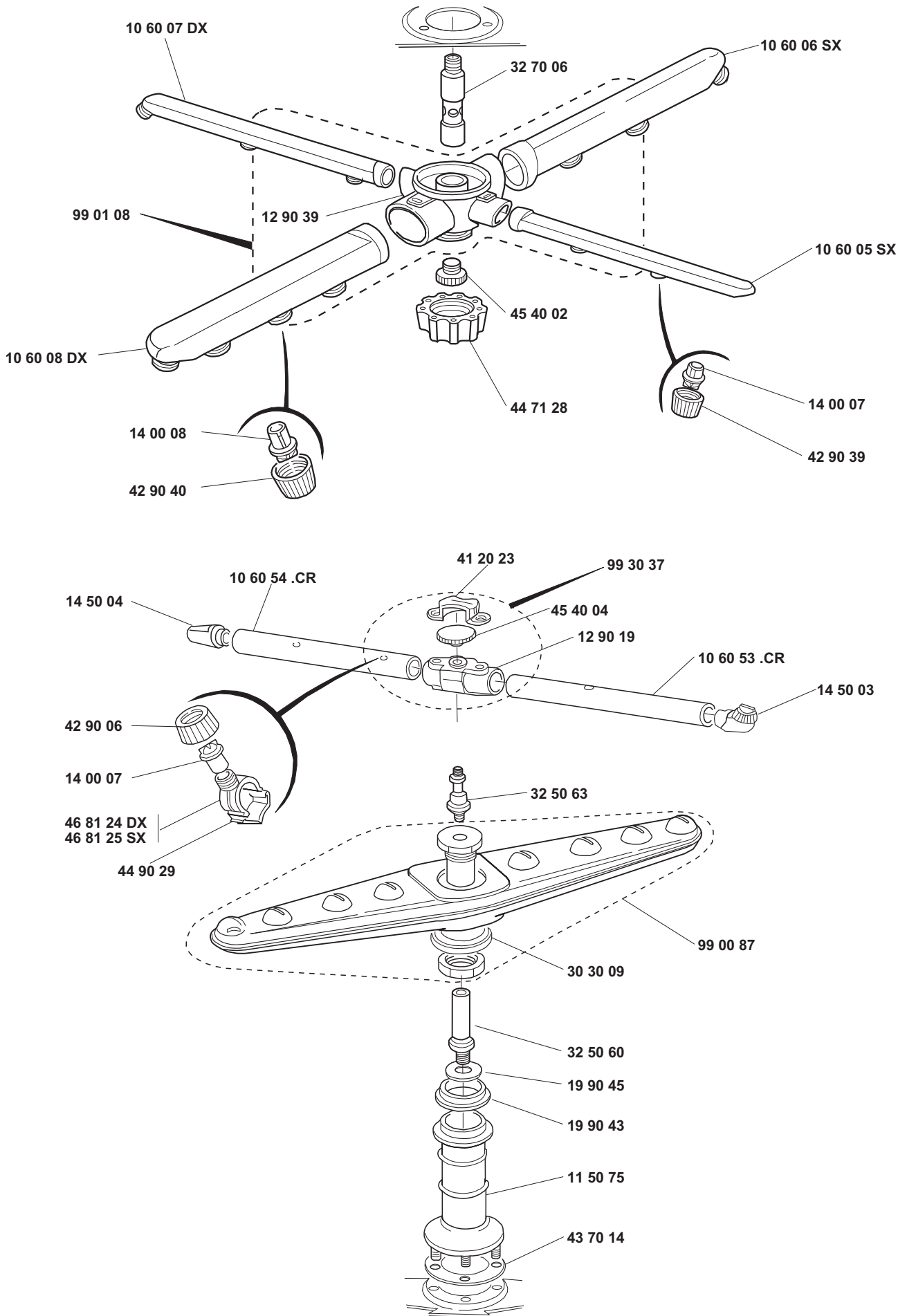
TAV.6-7



★ OPTIONAL



# 5

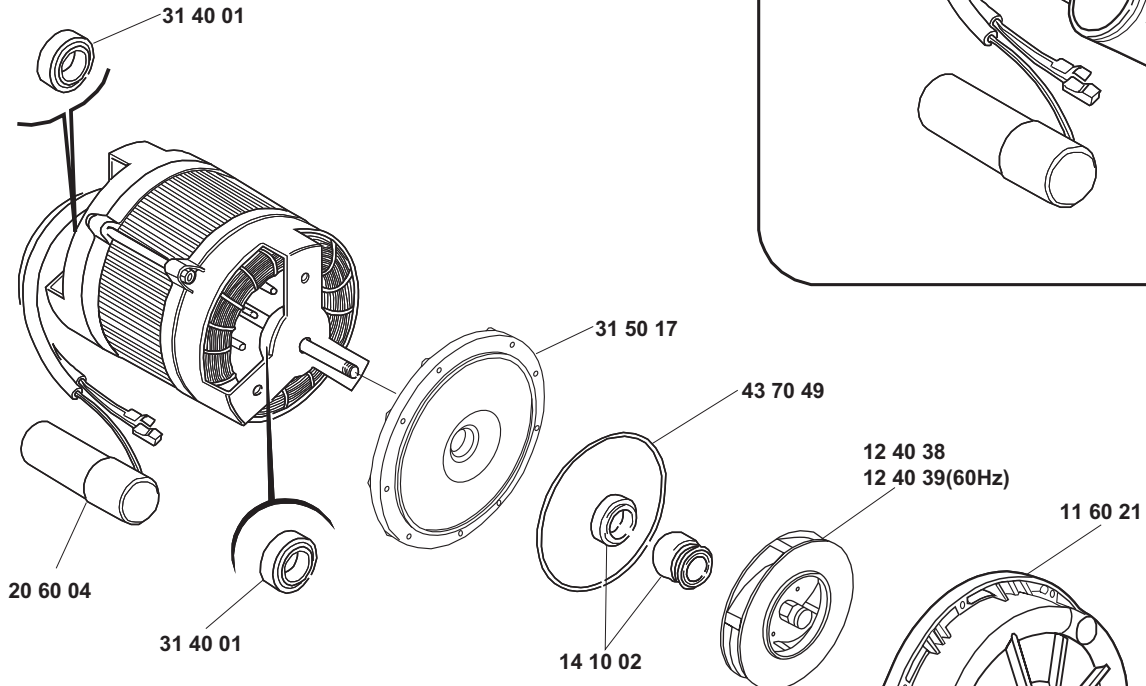
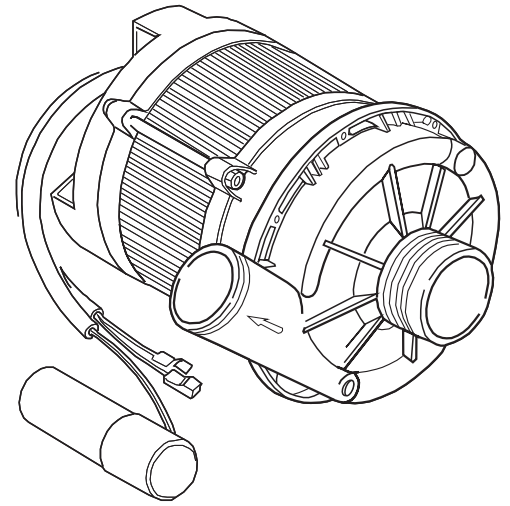




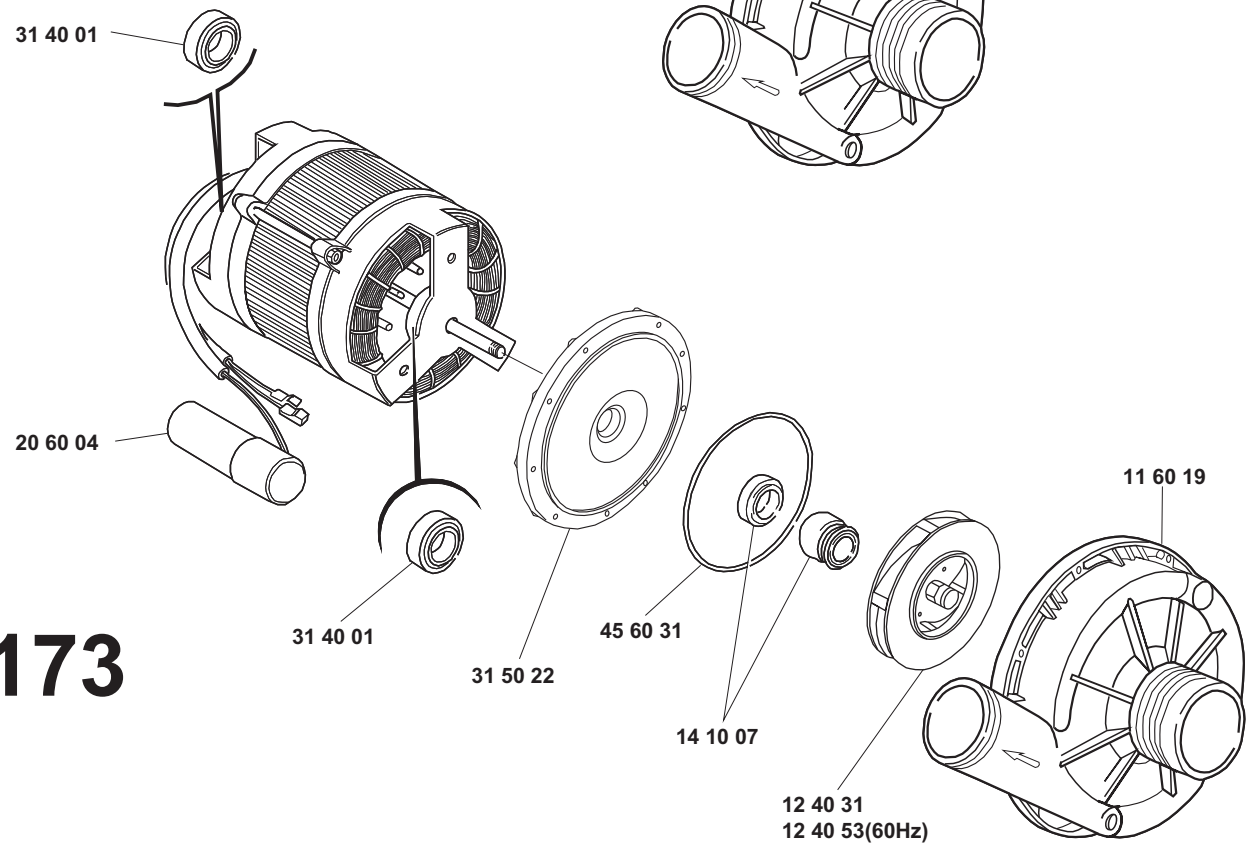
# B. 237

13 01 09 (230V- 50Hz)

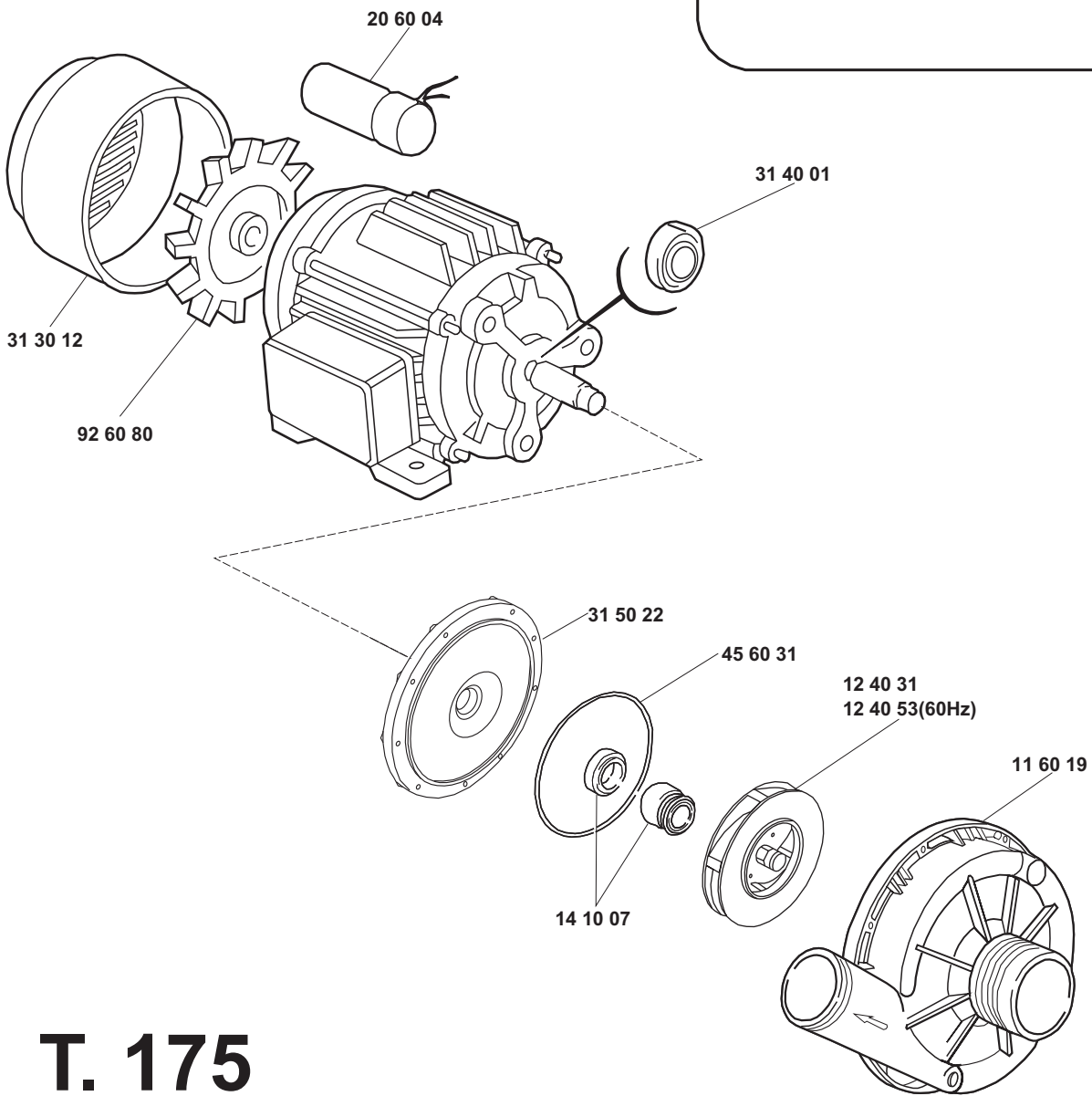
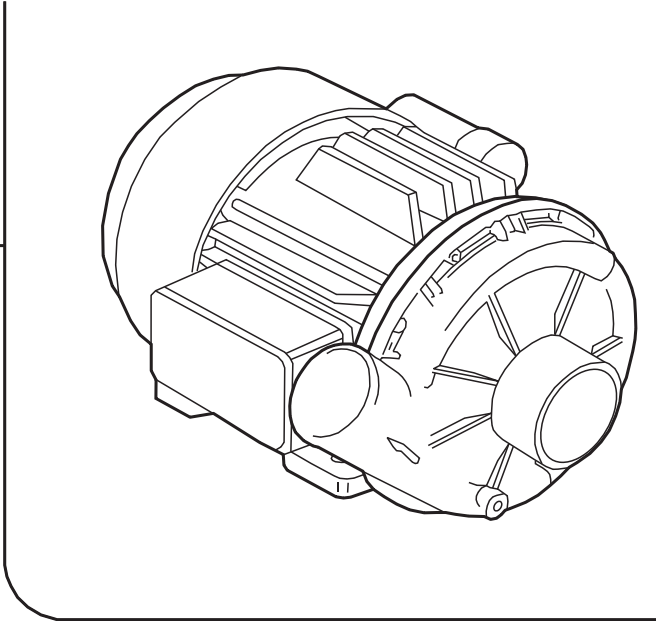
13 01 19 (230V- 60Hz)



# T. 173



13 01 26 (230V- 50Hz)  
 13 01 33 (230V- 60Hz)



# T. 175