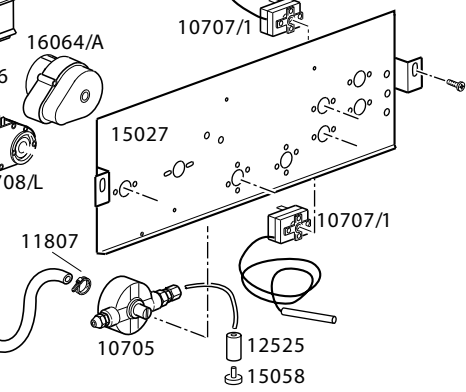
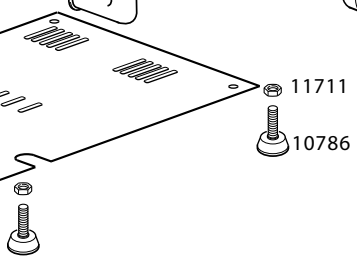
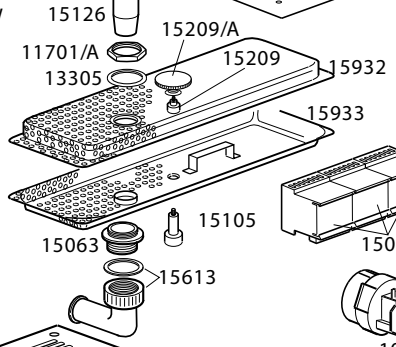
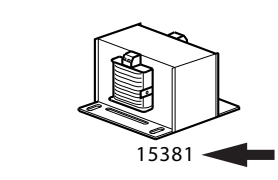
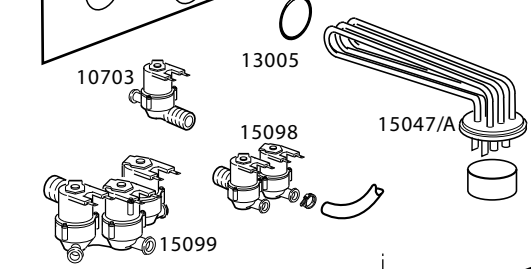
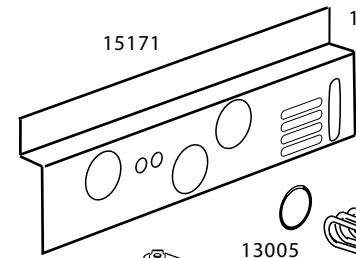
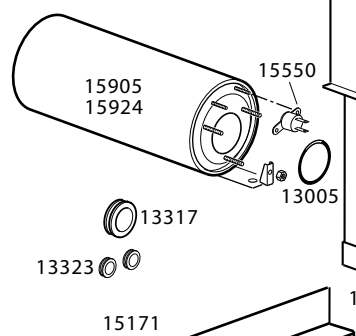
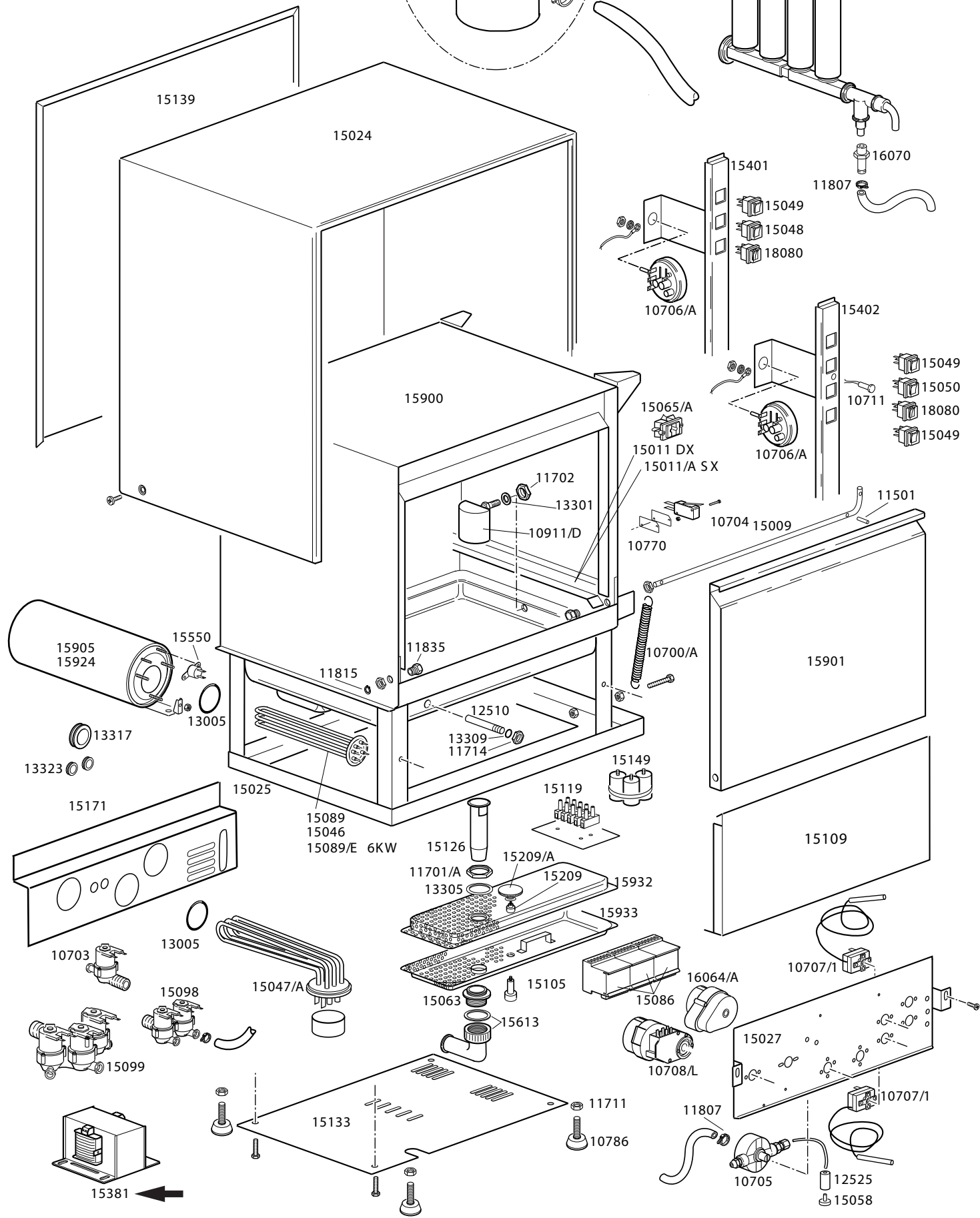
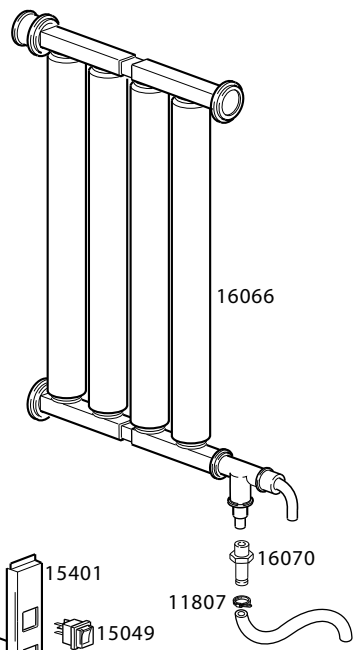
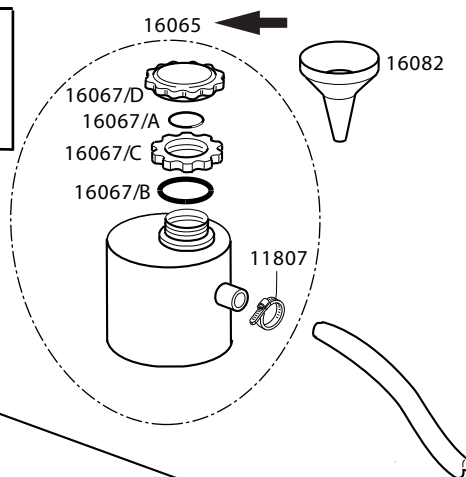
	TAVOLA	REV
	IT0810	05
GASTRO 500-750-900		



LAVASTOVIGLIE GASTRO 500-750-900

TAVOLA
IT0810

CODICE	DESCRIZIONE	CODICE	DESCRIZIONE
10703	Elettrovalvola singola	16070	Valvola non ritorno completa
10704	Micro 16A sicurezza porta	16065	Contentitore sale ←
10705	Dosatore brillantante	16082	Imbuto
10711	Spia piccola di segnalazione tempo dep.	18080	Deviatore combinato con spia
10770	Isolante per microswitch	10700/A	Molla porta
10786	Piedino M10x25 d.40 nero	10706/A	Pressostato 55-30
11501	Grano M5x20 EI inox	10707/1	Termostato 0-90° TR2 senza albero
11702	Dado M8 inox	10708/L	Timer 120" aggancio rapido
11711	Dado M10 zincato	10911/D	Assieme gabbia d'aria
11714	Dado inox M10x1 portasonda termostato	11701/A	Dado esagonale
11807	Fascette inox 12-22	15011/A	Correntino interno sinistro
11815	Seeger per albero d.8	15047/A	Resistenza vasca 2700W
11835	Boccola in ottone	15065/A	Fissacavo con viti
12510	Portasonda termostato	15089/E	Resistenza boiler 6000W
12525	Contropeso per filtrino dosatore brillantante	15104/B	3x4x2500 cavo di alimentazione
13005	Guarnizione OR 151	15209/A	Ghiera fissaggio filtro
13301	Guarnizione d.14x8x1,5	16064/A	Timer rigenerazione 3 camme
13305	Guarnizione gomito scarico	16067/A	Guarnizione OR per tappo boccia sale
13309	Guarnizione d.10x14x1,5	16067/B	Guarnizione boccia sale
13317	Passacavo in gomma diam. 40	16067/C	Ghiera boccia sale
13323	Passacavo in gomma diam. 13	16067/D	Tappo boccia sale
15009	Asta porta	15381	Trasfor.150VA 0/230 -0/400-415-440V ←
15011	Correntino interno destro		
15024	Camicia inox		
15025	Basamento inox		
15027	Pannello portacomponenti		
15046	Resistenza boiler 3000W		
15048	Interruttore bipolare 16A		
15049	Pulsante ciclo 16A		
15050	Deviatore bipolare 16A		
15058	Filtrino aspirazione brillantante		
15063	Piletta di scarico		
15086	Teleruttore 230V 50-60Hz 4C		
15089	Resistenza boiler 4500W		
15098	Elettrovalvola doppia		
15099	Elettrovalvola tripla		
15105	Blocca filtro inox completo		
15109	Pannello sottoporta		
15119	Morsettiera PA 76 12 poli		
15126	Troppopieno		
15133	Protezione fondo		
15139	Pannello posteriore		
15149	Filtro antidisturbo		
15171	Protezione fondo posteriore		
15209	Perno fissaggio filtro		
15401	Pannello comandi 3 fori		
15402	Pannello comandi 4 fori		
15550	Termostato di sicurezza a contatto		
15613	Gomito nylon scarico 1"		
15900	Cassone completo		
15901	Porta completa		
15905	Boiler completo		
15924	Boiler completo Gastro		
15932	Filtro inox rettangolare		
15933	Controfiltro inox rettangolare		
16066	Decalcificatore 4 elementi		