

Parti di ricambio

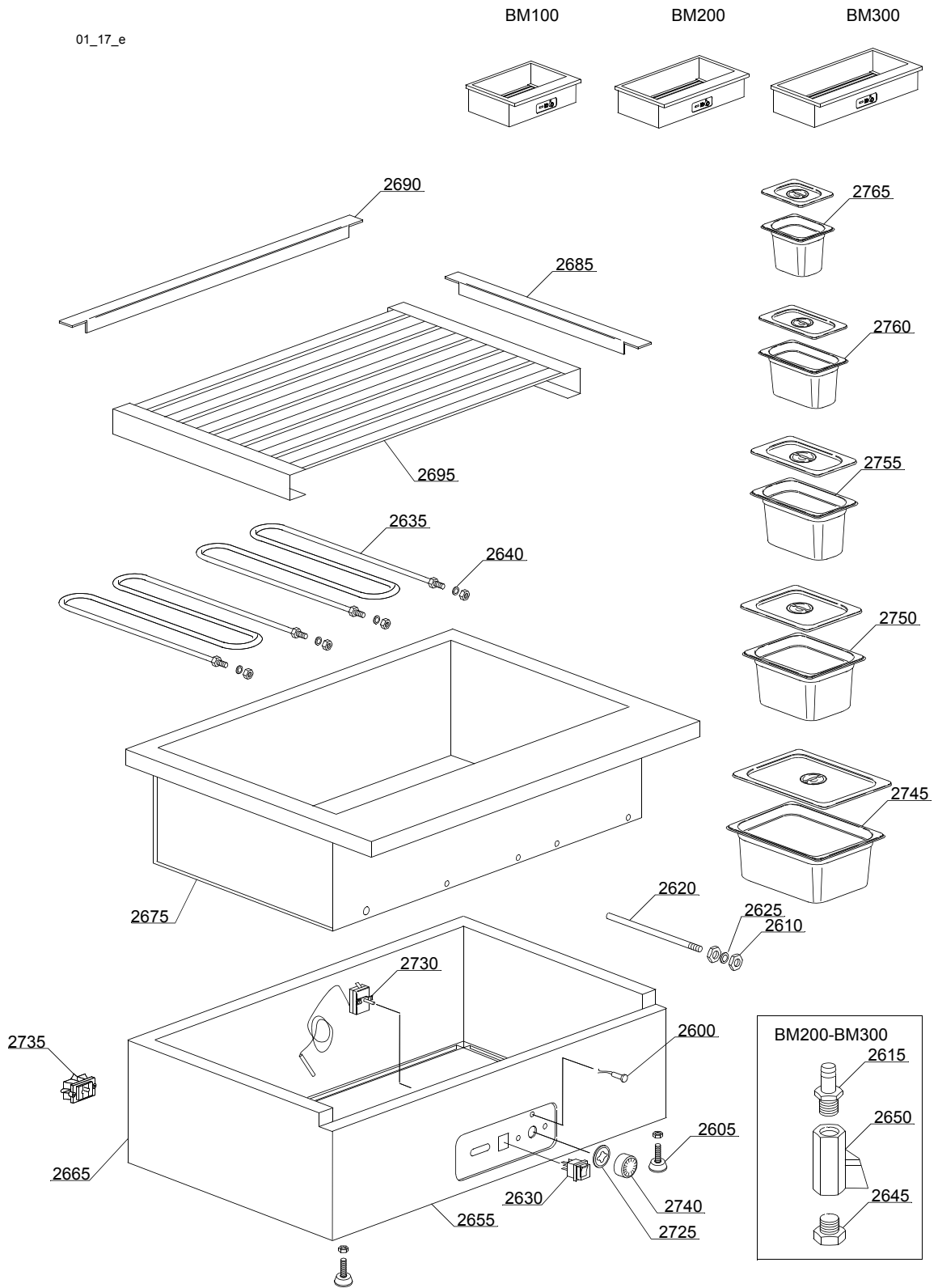
ID	Codici	da SN	a SN	Mod.	Acces.	Volt	Descrizione
Module: Bagno maria BM100-200-300							
2600	10711		-				Lampada
2605	10723		-				Piedino M8x20 Ø30 nero
2610	11714		-				Dado inox M10x1 portasonda termostato
2615	10221311		-				Portagomma Ø10
2620	12510		-				Portasonda termostato
2625	13309		-				Guarnizione 10x14x1,5
2630	15048		-				Interruttore bipolare 16A
2635	20000		-				Resistenza elettrica 800W
2640	20010		-				Guarnizione bagnomaria
2645	20011		-				Raccordo 3/8 12x1 per rubinetto
2650	20013		-				Rubinetto 3/8 FF
2655	20014		-				Frontale inox 100
2655	20015		-				Frontale inox 200
2655	20028		-				Frontale inox 300
2665	20018		-				Perimetro inox 100
2665	20019		-				Perimetro inox 200
2665	20027		-				Perimetro inox 300
2675	20020		-				Vasca inox 100
2675	20021		-				Vasca inox 200
2675	20026		-				Vasca inox 300
2685	20022		-				Separatore inox corto
2690	20023		-				Separatore inox lungo
2695	20024		-				Doppiofondo inox 100
2695	20025		-				Doppiofondo inox 200
2695	20030		-				Doppiofondo inox 300
2725	10300008		-				Ghiera per termostato
2730	10707/2		-				Termostato 0-90° con albero
2735	15065/A		-				Fissacavo con viti

ct=LINEA COTTURA

CT=CT

wa= SENZA ACCESSORI

A=3/N/PE~380-400V 50-60Hz, D=3/PE~200-210V 50-60Hz, F=2/PE~220-240V 50-60Hz, G=3/N/PE~415V 50-60Hz, H=3/PE~220-230V 50-60Hz, K=3/PE~380-400V 50-60Hz, L=3/PE~415V 50-60Hz, M=3/PE~440V 60Hz, P=1/N/PE~220-230V 50-60Hz, R=2/PE~220-240V 50-60Hz, U=1/N/PE~240V 50-60Hz, V=3/PE~240V 50-60Hz, W=1/N/PE~100-110V 50-60Hz



Parti di ricambio

ID	Codici	da SN	a SN	Mod.	Acces.	Volt	Descrizione
Module: Bagno maria BM100-200-300							
2740	15105/A		-				Manopola termostato
2745	999920100		-				Contenitore 530x325x150 mm con coperchio
2750	999920101		-				Contenitore 320x265x150 mm con coperchio
2755	999920103		-				Contenitore 325x175x150 mm con coperchio
2760	999920104		-				Contenitore 265x165x150 mm con coperchio
2765	999920105		-				Contenitore 175x165x150 mm con coperchio

ct=LINEA COTTURA

CT=CT

wa= SENZA ACCESSORI

A=3/N/PE~380-400V 50-60Hz, D=3/PE~200-210V 50-60Hz, F=2/PE~220-240V 50-60Hz, G=3/N/PE~415V 50-60Hz, H=3/PE~220-230V 50-60Hz, K=3/PE~380-400V 50-60Hz, L=3/PE~415V 50-60Hz, M=3/PE~440V 60Hz, P=1/N/PE~220-230V 50-60Hz, R=2/PE~220-240V 50-60Hz, U=1/N/PE~240V 50-60Hz, V=3/PE~240V 50-60Hz, W=1/N/PE~100-110V 50-60Hz