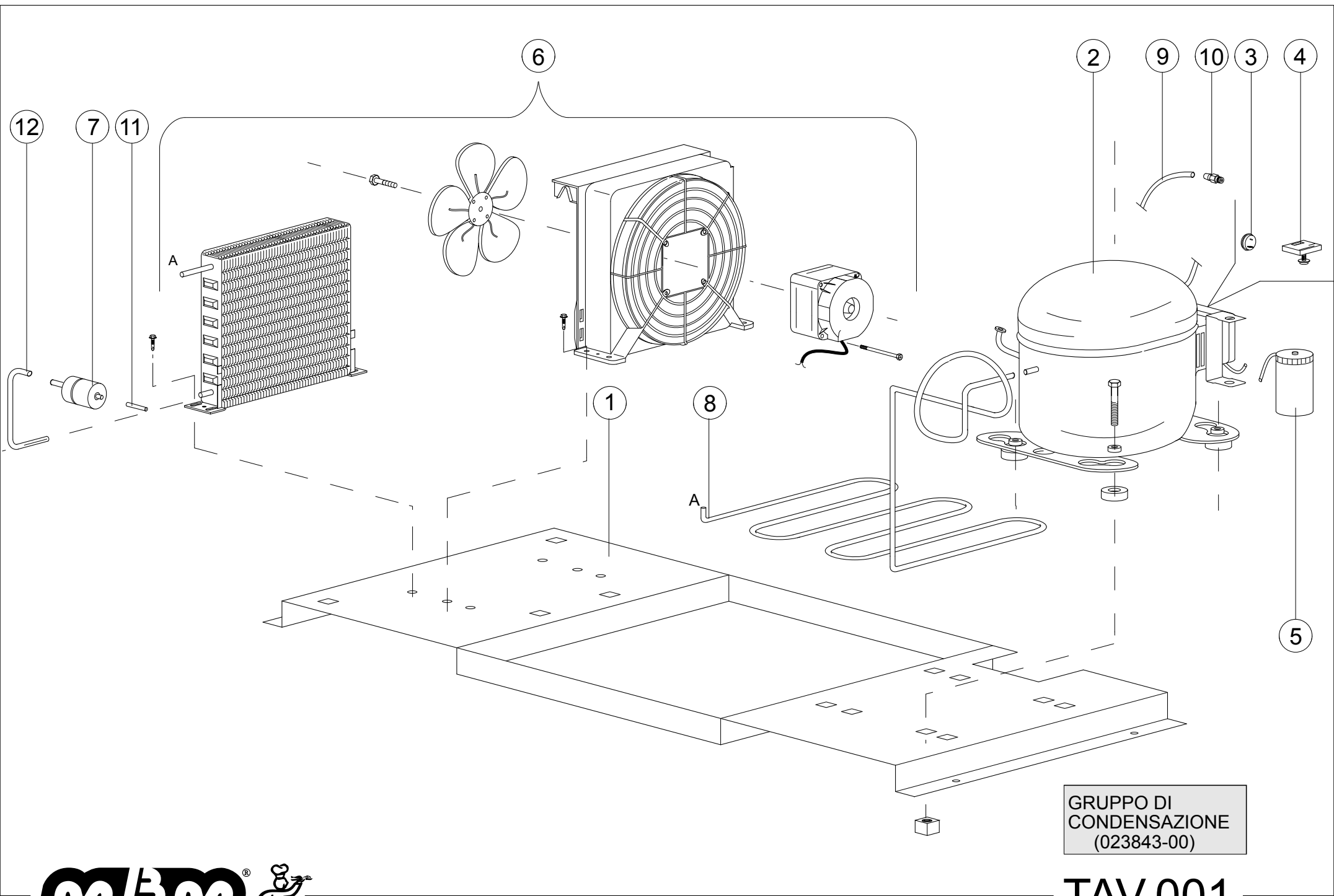


ARMADIO 700 Lt.
 SERIE ACAL O BUSINESS
 Mod.
 A70N1
 B70N1



TAV.012

MODELLO MODEL MODELL MODELE	POS.	CODICE CODE KODE CODE	DESCRIZIONE	DESCRIPTION	BESCHREIBUNG	DESCRIPTION
A70N1 B70N1	1	022289-00	ANIMA PER PROFILO DA 739 MM	FRAME S.STEEL STRIP	S. STAHLBAND F. RAHMEN	ÂME EN ACIER INOXYDABLE POUR PROFIL
A70N1 B70N1	2	022290-00	ANIMA PER PROFILO DA 1599 MM	FRAME S.STEEL STRIP	S. STAHLBAND F. RAHMEN	ÂME EN ACIER INOXYDABLE POUR PROFIL
A70N1 B70N1	3	023374-00	ASSIEME PIEDE REG. PLAST.GRIGIA 115-165	GREY-PLASTIC LEG	GRAUER PLASTIKFUSS	PIED EN PLASTIQUE GRIS
A70N1 B70N2	3	023375-00	ASSIEME PIEDE REG. PLAST.+A304 115-165	PLASTIC+S.STEEL LEG	CNS+PLASTIKFUSS	PIED EN PLASTIQUE+ACIER INOX
A70N1	4	023855-00	ASS. PORTA DX ARES "AL" (POS. 8, 9 INCLUSI)	COMPLETE RIGHT-HAND DOOR (POS.8, 9 INCLUDED)	KOMPLETTE RECHTSÖFFNENDE TÜR (POS. 8, 9 INKLUDIERT)	ENSEMBLE PORTE DROITE (POS. 8, 9 COMPRISES)
B70N1	4	023857-00	ASS. PORTA DX ARES "IN" (POS. 8, 9 INCLUSI)	COMPLETE RIGHT-HAND DOOR (POS.8, 9 INCLUDED)	KOMPLETTE RECHTSÖFFNENDE TÜR (POS. 8, 9 INKLUDIERT)	ENSEMBLE PORTE DROITE (POS. 8, 9 COMPRISES)
A70N1 B70N1	5	011535-00	GUARN.MAGN.G.4-LM 420/960 BIA 1555X689	DOOR SEAL	TUER DICHTUNG	JOINT PORTE
A70N1 B70N1	6	022094-03	STAFFA SUP. DX-SX FD	UPPER RIGHT/LEFT SUPPORT	OBERE RECHTE/LINKE HALTERUNG	SUPPORT SUPÉRIEUR DROITE/GAUCHE
A70N1 B70N1	7	022103-02	ASS. STAFFA INF. DX-SX CERNIERA FD	LOWER RIGHT/LEFT SUPPORT	UNTERE RECHTE/LINKE HALTERUNG	SUPPORT INFÉRIEUR DROITE/GAUCHE
A70N1 B70N1	8	022104-00	CERNIERA PER PORTA DX-SX FD	RIGHT-HAND DOOR HINGE	SCHARNIER RECHTSÖFFNENDE TÜR	CHARNIÈRE PORTE DROITE
A70N1 B70N1	9	022105-00	TAPPO PER CERNIERA PORTA FD	DOOR TAP FOR SUPPORT	TÜRSCHARNIERABDECKUNG	BOUCHON POUR CHARNIÈRE PORTE
A70N1 B70N1	10	013486-00	SERRATURA CHIAVE UNICA CAT. LEVA PER FV	DOOR LOCK - FD MODELS	TUERSCHLOSS	SERRURE PORTE
A70N1 B70N1	-	TAV.001 (023843-00)	ASS. COMPR. ARES +1/-2°C 700 LT	COMPLETE CONDENSING UNIT	GESAMTE KONDENSATIONS-EINHEIT	GROUPE DE CONDENSATION
A70N1 B70N1	-	TAV.011 (023846-00)	ASS. EVAP. ARES -2°C 700/1400 LT	COMPLETE EVAPORATING UNIT	GESAMTE VERDAMPFUNGS-EINHEIT	GROUPE DE EVAPORATION
A70N1 B70N1	11	013528-00	CONVOGLIATORE ARIA IN ABS 7378	AIR-OUTLET CONVEYOR	LUFTKONVEYOR-ZELLE	CONVOYEUR AIR
A70N1 B70N1	12	023848-00	ASS. COPERCHIO EVAP. ARES/ZEUS	EVAPORATOR COVER	VERDAMPFERABDECKUNG	COUVERCLE ÉVAPORATEUR
A70N1 B70N1	13	023602-00	SQUADR. RINF. COPERCHIO EVAP. ARES/ZEUS	EVAPORATOR COVER HOLDER	HALTERUNG VERDAMPFERABDECKUNG	SUPPORT COUVERCLE ÉVAPORATEUR
A70N1	14	023566-01	FIANCO SUP.DX ARES 700/1400LT	TOP-RIGHT PANEL	OBERES RECHTES PANEEL	PANNEAU SUPÉRIEUR DROITE
B70N1	14	023685-02	FIANCO SUP. DX AISI 304 ARES 700/1400LT	TOP-RIGHT PANEL	OBERES RECHTES PANEEL	PANNEAU SUPÉRIEUR DROITE
A70N1	15	023567-01	FIANCO SUP.SX ARES 700/1400LT	TOP-LEFT PANEL	OBERES LINKES PANEEL	PANNEAU SUPÉRIEUR GAUCHE
B70N1	15	023686-02	FIANCO SUP. SX AISI 304 ARES 700/1400LT	TOP-LEFT PANEL	OBERES LINKES PANEEL	PANNEAU SUPÉRIEUR GAUCHE
A70N1 B70N1	16	023571-00	RINF POST L=738,5 FIANCO SUP DX/SX ARES	TOP BACK-SIDE PANEL	OBERES RÜCKWANDPANEEL	PANNEAU SUPÉRIEUR LATÉRAL-ARRIÈRE
A70N1 B70N1	17	021172-05	CRUSCOTTO DIGITALE 660 LT FD SG	INSTRUMENT S.TEEL PANEL	INSTRUMENTENTAFEL S. STAHL	PANNEAU INSTRUMENTS EN ACIER INOXYDABLE
A70N1 B70N1	18	022176-00	CONTATTO REED PER FD	DOOR MAGNETIC MICROSWITCH	MIKRO-MAGNETSCHALTER TÜR	MICRORUPTEUR MAGNÉTIQUE PORTE
A70N1 B70N1	19	023382-00	SBRINATORE COMPATTO LD2-15B4E	DIGITAL CONTROLER	DIGITALER REGLER	CONTRÔLEUR NUMÉRIQUE
A70N1 B70N1	20	022183-00	MASCHERINA RESINATA MBM PER LDU152E-AS	INSTRUMENT MBM FRAME	INSTRUMENTENBLLENDE MBM	MASQUE EN RÉSINE MBM
A70N1 B70N1	21	023849-00	ASS. PROTEZIONE IMPIANTO ELETTRICO + MORSETTIERA 5 POLI + CAVO ALIMENTAZIONE	SET OF PROTECTION COVER + 5-TERMINAL BOARD + POWER-SUPPLY CORD	SET SCHUTZABDECKUNGEN + 5-KLEMMENBRETT + SPEISUNGSKABEL	ENSEMBLE PANNEAU DE PROTECTION + 5-BORNIERS + CORDON D'ALIMENTATION
A70N1 B70N1	22	015210-00	MORSETTO FISSACAVO 3040/LGK 6-16MM	POWER-SUPPLY CABLE HOLDER	SPEISUNGSKABELHALTERUNG	SUPPORT CABLE ALIMENTATION
A70N1 B70N1	23	012197-00	PARTICOLARE PER FISS. MONTANTE	UP-RIGHT SUPPORT HOLDER	STÄNDERHALTERUNG	DÉTAIL FIXATION MONTANT
A70N1 B70N1	24	AAG0000446	RIPIANO GRIGLIATO RILSAN GN2/1	RILSAN SHELF	RILSAN REGAL	CLAYETTE RILSAN
A70N1 B70N1	25	023596-01	SUPP. GN2/1 ANT/POST DX/SX ZEUS 700/1400	BACK/FRONT RIGHT/LEFT UP-RIGHT SLIDE SUPPORT	HINTERE/VORDERE RECHTE/LINKE AUFRECHTE SCHIENENHALTERUNG	SUPPORT GLISSIÈRE ARRIÈRE/AVANT DROITE/GAUCHE HAUT/BAS
A70N1 B70N1	26	ZAG0000334	COPPIA GUIDE PER GN 2/1	COUPLE OF SLIDES	PAAR GLEITSCHIENEN	PAIRE DE GLISSIÈRES

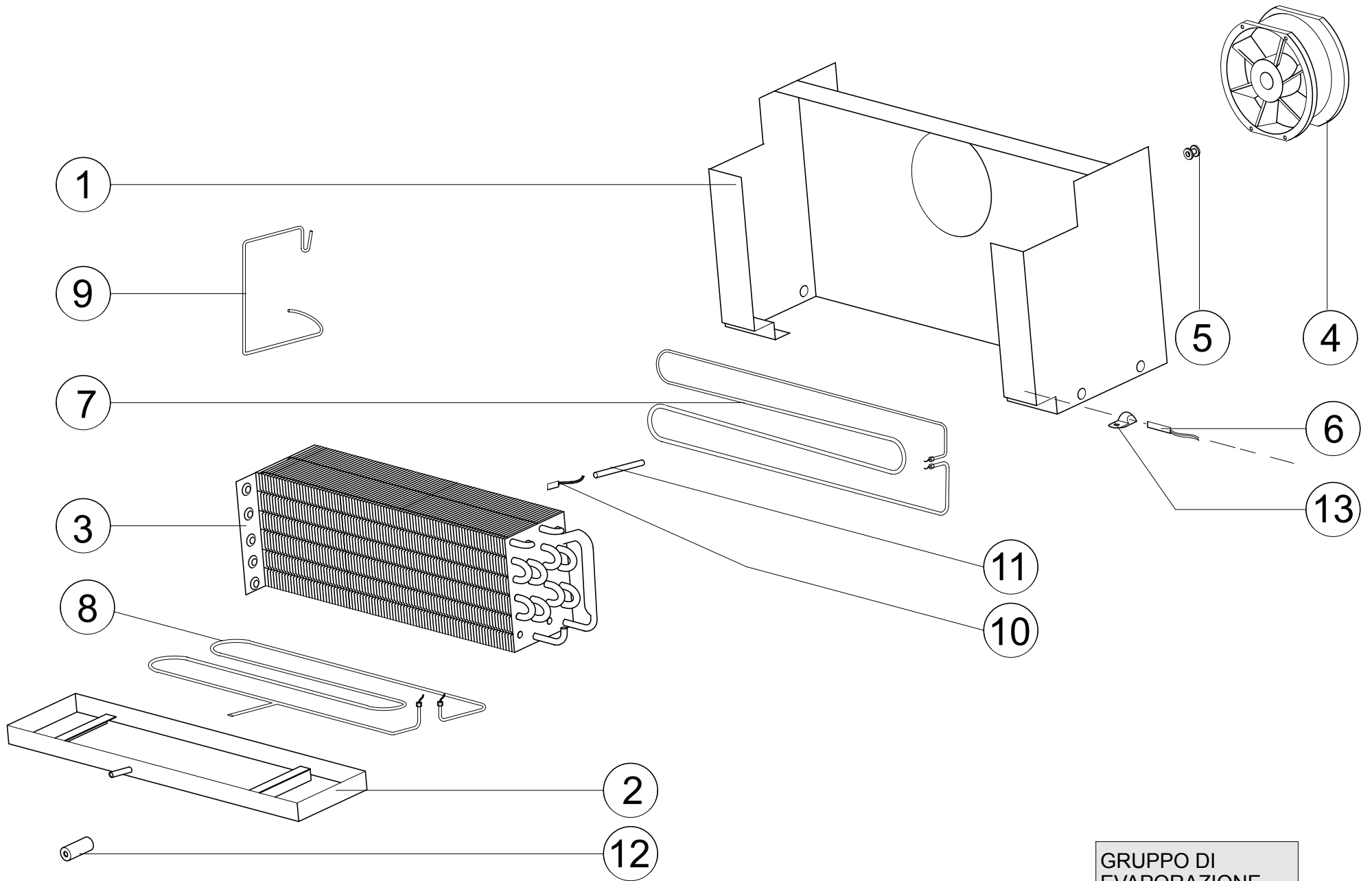


GRUPPO DI
CONDENSAZIONE
(023843-00)



TAV.001

MODELLO MODEL MODELL MODELE	POS.	CODICE CODE KODE CODE	DESCRIZIONE	DESCRIPTION	BESCHREIBUNG	DESCRIPTION
AX70.. A70..	1	023591-00	BASAMENTO GRUPPO ARES/ZEUS 700/1400	CONDENSING UNIT BASE	UNTERGESTELL VERFLÜSSIGEREINHEIT	BASE UNITÉ DE CONDENSATION
AX70N1	2	022261-00	COMPRESSORE GL 60 TB 230V 50HZ	COMPRESSOR	KOMPRESSOR	COMPRESSEUR
A70N1	2	022260-00	COMPRESSORE GL 90 TB 230V 50HZ	COMPRESSOR	KOMPRESSOR	COMPRESSEUR
AX70B1 AX140N2 A140N2	2	022262-00	COMPRESSORE ML 80 FB 230V 50HZ	COMPRESSOR	KOMPRESSOR	COMPRESSEUR
AX70N1	3	023786-00	SALVAMOTORE GL60TB	SAFETY TEMP. LIMIT SWITCH	SICHERHEITSTHERMOSTAT-KOMPRESSOR	RUPTEUR THERMIQUE DE SÉCURITÉ
A70N1	3	023789-00	SALVAMOTORE T0057-22 GL90TB	SAFETY TEMP. LIMIT SWITCH	SICHERHEITSTHERMOSTAT-KOMPRESSOR	RUPTEUR THERMIQUE DE SÉCURITÉ
AX70B1 AX140N2 A140N2	3	023791-00	SALVAMOTORE ML80FB	SAFETY TEMP. LIMIT SWITCH	SICHERHEITSTHERMOSTAT-KOMPRESSOR	RUPTEUR THERMIQUE DE SÉCURITÉ
AX70N1	4	023787-00	RELE DI AVVIAMENTO GL60TB	STARTING RELAY	KOMPRESSORANLASSEN-RELAIS	RELAIS DEMARRAGE COMPRESSEUR
A70N1	4	023790-00	RELE DI AVVIAMENTO MTRP-43-27 GL90TB	STARTING RELAY	KOMPRESSORANLASSEN-RELAIS	RELAIS DEMARRAGE COMPRESSEUR
AX70B1 AX140N2 A140N2	4	023792-00	RELE DI AVVIAMENTO ML80FB	STARTING RELAY	KOMPRESSORANLASSEN-RELAIS	RELAIS DEMARRAGE COMPRESSEUR
AX70.. A70..	5	023788-00	CONDENSATORE AVV. 47-56MDF/330V GL-ML	STARTING CAPACITOR	KOMPRESSORANLASSEN-KONDENSATOR	CONDENSEUR DEMARRAGE COMPRESSEUR
AX70N1 A70N1	6	023396-00	CONDENS.CONTARDO STVF 67	CONDENSER	VERFLÜSSIGER	CONDENSEUR
AX70B1 AX140N2 A140N2	6	023397-00	CONDENS.CONTARDO STVF 100	CONDENSER	VERFLÜSSIGER	CONDENSEUR
AX70.. A70.. AX140N2 A140N2	7	014615-00	FILTRO DEIDRATORE DN 032 S 6MM	FILTER DRIER	TROCKNER	FILTRE SECHANT
AX70.. A70.. AX140N2 A140N2	8	023767-00	SERPENTINO EVAP.COND.FV ARES	WATER-EVAPORATION COIL	KONDENSATVERDAMPFUNGSSCHLANGE	SERPENTIN ÉVAPORATION DE L'EAU
AX70.. A70.. AX140N2 A140N2	9	012691-02	TUBO RICARICA PER FV-SA	RECHARGE TUBE	BEFÜLLROHRE	TUYAU DE RECHARGE
AX70.. A70.. AX140N2 A140N2	10	012722-00	VALV.RIC.FIL. 1/4"FILX1/4"A SALD.	RECHARGE VALVE	SCHRADERVENTIL	SOUPAPE RECHARG.
AX70.. A70.. AX140N2 A140N2	11	014665-00	TUBO USCITA FILTRO PER FV-FO	FILTER DRIER OUTLET PIPE	AUSTRITTSROHR FILTERTROCKNER	TUYAU SORTIE FILTRE DÉSHYDRATEUR
AX70.. A70.. AX140N2 A140N2	12	013489-01	TUBO USCITA COND. SALADETTE	CONDENSER OUTLET PIPE	VERFLÜSSIGERAUSTRITTSROHR	TUYAU DE SORTIE CONDENSEUR



GRUPPO DI
EVAPORAZIONE
(024031-00)



TAV.011

MODELLO MODEL MODELL MODELE	POS.	CODICE CODE KODE CODE	DESCRIZIONE	DESCRIPTION	BESCHREIBUNG	DESCRIPTION
AX70.. A70.. BX70.. B70..	1	022147-00	ASS. CONVOGLIATORE EUROPA NEW	AIR-CONVEYOR	LUFTVERTEILER	CONVOYEUR D'AIR
AX70.. A70.. BX70.. B70..	2	022149-00	ASS. BACINELLA COND. INT. EVAP. EUROPA	INTERNAL WATER COLLECTING TRAY	INTERNE KONDENSATSAMMELWANNE	BAC INTERNE DE COLLECTE DE L'EAU
AX70N1 BX70N1 A70N1 B70N1	3	023947-00	EVAPORATORE 6T-4R 350 PA 4,3 3/8 ARES/ZEUS	EVAPORATOR	VERDAMPFER	ÉVAPORATEUR
AX70B1 BX70B1	3	023167-00	EVAPORATORE 6T-5R 350 C/ACCUM. VERN.NERO	EVAPORATOR W/ACCUMULATOR - BLACK COATED	VERDAMPFER	EVAPORATEUR
AX70.. A70.. BX70.. B70..	4	022182-00	VENTILATORE FULLTECH EVAP.EUROPA	EVAPORATOR FAN	VERDAMPFERVENTILATOR	VENTILATEUR DE L'ÉVAPORATEUR
AX70.. A70.. BX70.. B70..	5	020743-00	PASSACAVO NERO ØINT.7X14 SP.8 0886-CA01	FAIRLEAD	KABELFÜHRUNG	GUIDE-CÂBLE
AX70.. A70.. BX70.. B70..	6	020519-00	SONDA NTC (T1) PER LD1/LD2/LDU15/LCD32	PROBE FOR DIGITAL THERMOSTAT	FUEHLER	SONDE
AX70.. A70.. BX70.. B70..	7	022258-01	RESIST.COR. 250W 230V SBRIN. EVAP.	EVAPORATOR SIDE-DEFROSTING HEATER	TAUWASSERVERDUNSTUNGHEIZUNG	RESISTANCE DEGIVR.EVAPORAT.
AX70.. A70.. BX70.. B70..	8	014474-02	RESIST. CORAZZATA 550W 230V SBRIN. EVAP.	EVAPORATOR BOTTOM-DEFROSTING HEATER	TAUWASSERVERDUNSTUNGHEIZUNG	RESISTANCE DEGIVR.EVAPORAT.
AX70.. A70.. BX70.. B70..	9	023415-00	MOLLA RESIST.EVAP.EUROPA NEW	EVAPORATOR HEATING ELEMENT HOLDER	HALTERUNG VERDAMPFER-HEIZELEMENT	SUPPORT ÉLÉMENT CHAUFFANT ÉVAPORATEUR
AX70.. A70.. BX70.. B70..	10	021283-00	SONDA NTC (T2) PER LD2/LCD32	PROBE FOR DIGITAL THERMOSTAT	FUEHLER	SONDE
AX70N1 BX70N1 A70N1 B70N1	11	023383-00	TUBETTO VIPLA NERO DIAM.6	POLYVINYL PIPE, BLACK	POLYVINYLROHR, SCHWARZ	TUYAU EN POLYVINYLE, NOIR
AX70.. A70.. BX70.. B70..	12	019599-00	TUBO ISOLAMENTO ST CL1 SP.9 DM.15	PIPE INSULATING COVER	ISOLIERMANTEL F. ROHR	PANNEAU ISOLANT TUYAU
AX70N1 BX70N1 A70N1 B70N1	13	015211-00	COLLARE POLIAMMIDE D.6,5 255-6,5	PROBE RING-HOLDER	FÜHLERKRAGEN	ANNEAU DE SONDE-SUPPORT
AX70B1 BX70B1	13	015212-00	COLLARE POLIAMMIDE D.5,2 255-5,2	PROBE RING-HOLDER	FÜHLERKRAGEN	ANNEAU DE SONDE-SUPPORT