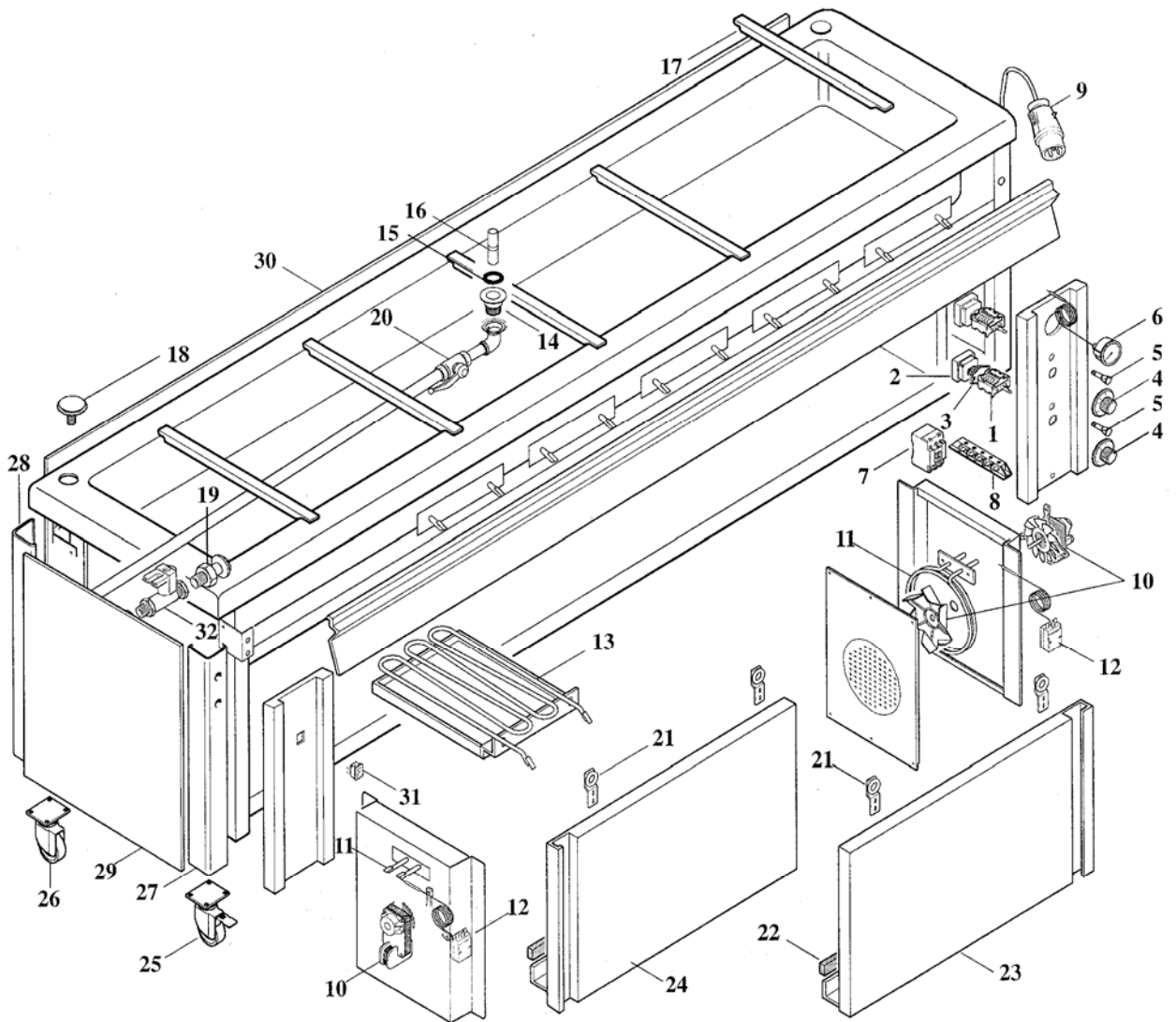


ELEMENTO BAGNOMARIA, CON ARMADIO, ARMADIO CALDO
BAIN-MARIE UNIT, WITH CABINET, HEATED CABINET
BAINMARIE-ELEMENT, MIT UNTERSCHRANK, BEHEIZTEM UNTERSCHRANK
ELEMENT BAIN-MARIE, AVEC ARMOIRE, ARMOIRE CHAUDE

EC230-10-702/703/704





POS.	DENOMINAZIONE	DESCRIPTION	BEZEICHNUNG	DENOMINATION	L=1200	L=1500	L=2300
1	Commutatore	Switch	Umschalter	Commutateur	3700003	3700003	3700003
2	Termostato di lavoro	Working thermostat	Arbeitsthermostat	Thermostat de travail	3700002	3700002	3700002
3	Staffa per montaggio	Assembly bracket	Montagebügel	Équerre pour montage	3700007	3700007	3700007
4	Manopola	Knob	Dreheschalter	Manette	3700057	3700057	3700057
5	Lampada spia	Warning light	Kontrolllampe	Lampe témoin	3760004	3760004	3760004
6	Termometro	Thermometer	Thermometer	Thermomètre	3700039	3700039	3700039
7	Teleruttore	Electromagnetic switch	Fernschalter	Télérupteur	3700080	3700080	3700081
8	Morsettiera	Terminal board	Klemmenleiste	Bornier	3720150	3720150	3720150
9	Spina	Plug	Stecker	Prise	3720206	3720206	3720206
10	Motore ventilatore	Fan motor	Gebläsemotor	Moteur ventilateur	3740010	3740010	3740010
11	Resistenza armadio	Cabinet heating element	Widerstand Schrank	Résistance armoire	3710004	3710004	3710021
12	Termostato di sicurezza	Safety thermostat	Sicherheitsthermostat	Thermostat de sécurité	3700014	3700014	3700014
13	Resistenza vasca	Basin heating element	Heizkörper Wanne	Résistance cuve	3710003	3710003	3710003
14	Piletta scarico	Waste	Auslauf	Bonde de vidange	3600077	3600077	3600077
15	OR troppo pieno	Overflow O ring	O-Ring Überlauf	OR trop-plein	3600072	3600072	3600072
16	Troppo pieno	Overflow	Überlauf	Trop-plein	3600076	3600076	3600076
17	Traversino	Crosspiece	Querstrebe	Petite traverse	2300306	2300306	2300306
18	Tappo copriforo	Hole plug	Verschlußstopfen	Capuchon cache-trou	3400001	3400001	3400001
19	Getto di riempimento	Water supply jet	Spritzdüsen	Arrivée d'eau	3600032	3600032	3600032
20	Valvola a sfera	Spherical valve	Kugelventil	Valve à sphère	3600259	3600259	3600259
21	Cuscinetto porta	Door bearing	Türlager	Coussinet porte	2330706	2330706	2330706
22	Pattino guida	Guide shoe	Führungsgleitbacke	Patin glissière	3400090	3400090	3400090
23	Porta dx	RH door	Rechte Tür	Porte droite	2330707	2330709	2330711
24	Porta sx	LH door	Linke Tür	Porte gauche	2330708	2330710	2330712
25	Ruota con freno	Wheel with brake	Rolle mit Bremse	Roulette avec frein	3300030	3300030	3300030
26	Ruota senza freno	Wheel without brake	Rolle ohne Bremse	Roulette sans frein	3300029	3300029	3300029
27	Coppia angolari posteriori	Pair of rear corners	Ein Paar hintere Winkeleisen	Paire cornières arrière	2330718	2330718	2330718
28	Coppia angolari anteriori	Pair of front corners	Ein Paar vordere Winkeleisen	Paire cornières avant	2330719	2330719	2330719
29	/1 Pannello laterale rosso	/1 Red side panel	/1 Seitliches rotes Paneel	/1 Panneau latéral rouge	2330574	2330574	2330574
	/2 Pannello laterale verde	/2 Green side panel	/2 Seitliches grünes Paneel	/2 Panneau latéral vert	2330571	2330571	2330571
	/3 Pannello laterale blu	/3 Blue side panel	/3 Seitliches blaues Paneel	/3 Panneau latéral bleu	2330571	2330571	2330571
30	/1 Pannello frontale rosso	1/ Red front panel	/1 Vorderes rotes Paneel	/1 Panneau avant rouge	2330576	2330577	2330622
	/2 Pannello frontale verde	2/ Green front panel	/2 Vorderes grünes Paneel	/2 Panneau avant vert	2330572	2330570	2330621
	/3 Pannello frontale blu	3/ Blue front panel	/3 Vorderes blaues Paneel	/3 Panneau avant bleu	2330572	2330570	2330621
31	Pulsante rosso	Red pushbutton	Roter Schalter	Bouton-poussoir rouge	/	/	3700102
32	Elettrovalvola acqua	Water solenoid valve	E-Ventil Wasser	Electrovalve eau	/	/	3740017

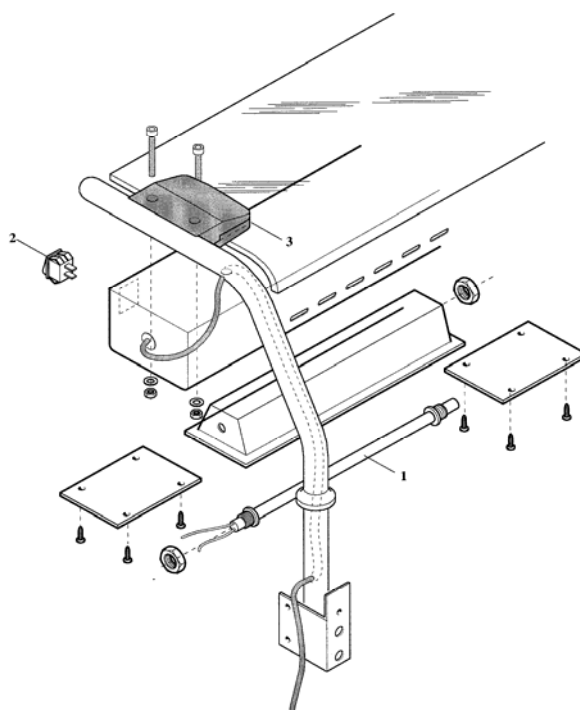
**ELEMENTO RISCALDANTE PER SOVRASTRUTTURA
CANOPY HEATING ELEMENT
HEIZELEMENT FÜR AUFBAU
ELEMENT CHAUFFANT POUR SUPERSTRUCTURE**

EA080-10-791

EA120-10-792

EA150-10-793

EA230-10-794



POS.	DENOMINAZIONE	DESCRIPTION	BEZEICHNUNG	DENOMINATION	CODICE
1	Resistenza	Heating element	Heizkörper	Résistance	3710022
2	Interruttore	Switch	Schalter	Interruteur	3700100
3	Set pinze fermavetro	Glass clamp	Glasbefestigungs-klemme	Pince arrêt vitre	3990010

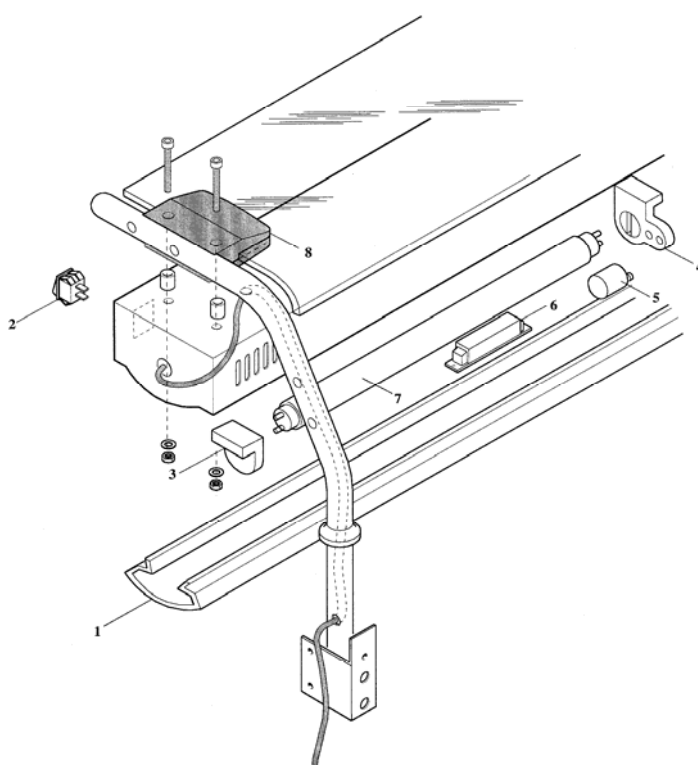
ELEMENTO ILLUMINANTE PER SOVRASTRUTTURA
CANOPY LIGHTING ELEM
BELEUCHTUNGSELEMENT FÜR AUFBAU
ELEMENT ECLAIRANT POUR SUPERSTRUCTURE

EA080-10-786

EA120-10-787

EA150-10-788

EA230-10-789



POS.	DENOMINAZIONE	DESCRIPTION	BEZEICHNUNG	DENOMINATION	L=800	L=1200	L=1500	L=2300
1	Schermo diffusore (plexiglass)	Diffuser screen (Plexiglas)	Streuschirm (Plexiglas)	Écran diffuseur (plexiglas)	3760046	3760046	3760046	3760046
2	Interruttore	Switch	Schalter	Interrupteur	3700100	3700100	3700100	3700100
3	Portalampada	Lamp holder	Lampenfassung	Douille lampe	3760023	3760023	3760023	3760023
4	Portalampada/starter	Lamp holder/starter	Lampenfassung/Starter	Douille lampe / démarreur	3760024	3760024	3760024	3760024
5	Starter	Starter	Starter	Démarreur	3760028	3760028	3760028	3760028
6	Reattore	Ballast	Drossel	Inductance	3760020	3760021	3760022	3760021
7	Lampada al neon	Neon light	Neonlampe	Néon	3760025	3760027	3760026	3760027
8	Set pinze fermavetro	Glass clamp	Glasbefestigungs-klemme	Pince arrêt vitre	3990010	3990010	3990010	3990010