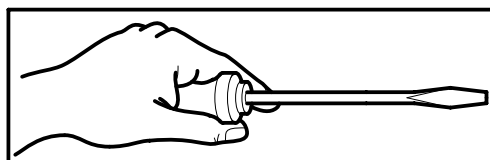


**LP101-98-00**

**LP102-98-00**

**LP103-98-00**



# LP101-98-00 / LP102-98-00 / LP103-98-00

**Tav. 1** - Carrozzeria  
**Tav. 2** - Impianto elettrico  
**Tav. 3** - Componenti in vasca  
**Tav. 4** - Lance lavaggio - Risciacquo  
**Tav. 5** - Pompa lavaggio  
**Tav. 6** - Pompa lavaggio

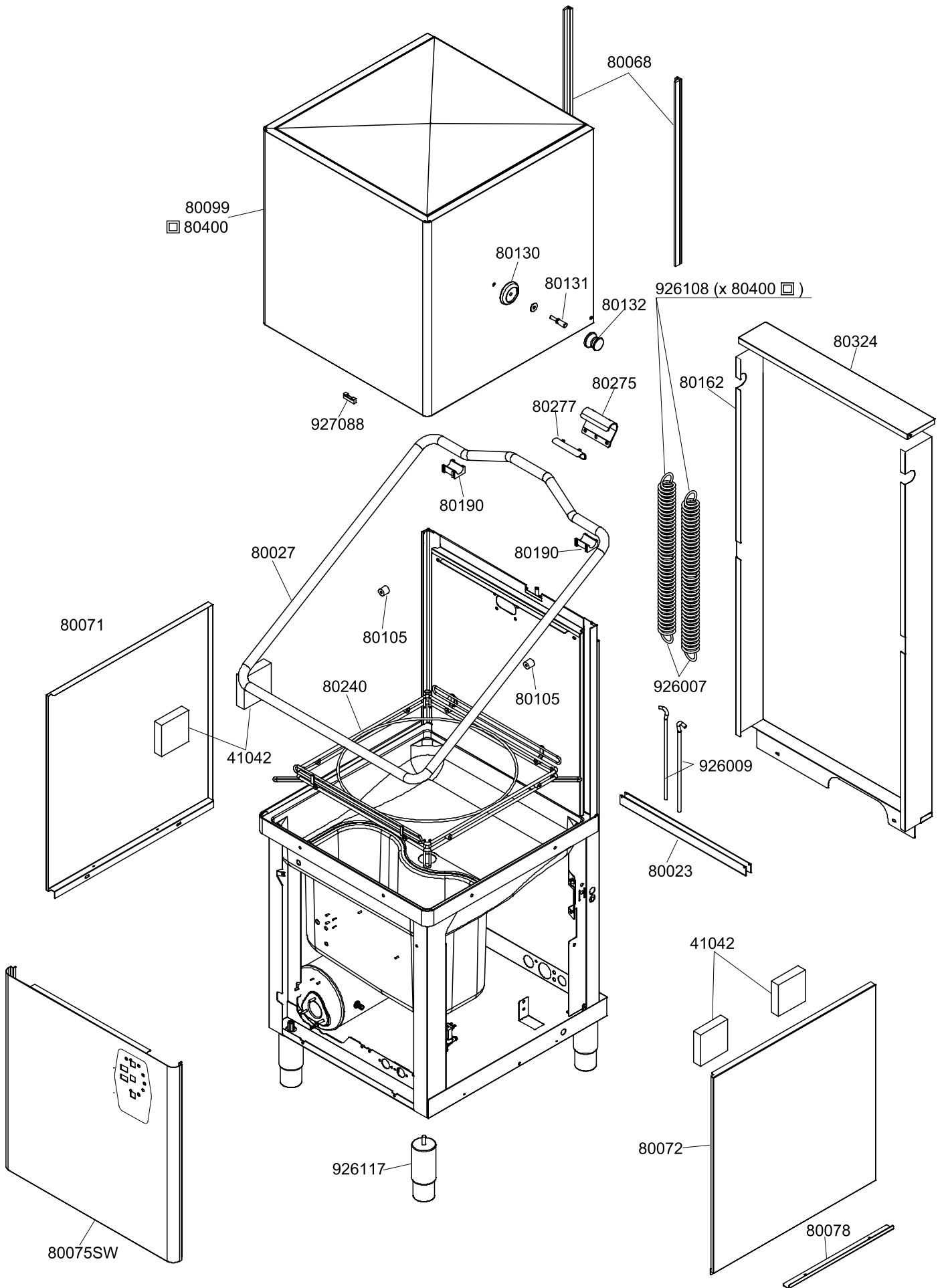
**Tab. 1** - Machine body  
**Tab. 2** - Electrical components  
**Tab. 3** - Components in the tank  
**Tab. 4** - Wash arms - Rinsing  
**Tab. 5** - Wash pump  
**Tab. 6** - Wash pump

**Tab. 1** - Carroceria  
**Tab. 2** - Instalaci3n el3ctrica  
**Tab. 3** - Componentes en cuba  
**Tab. 4** - Lances lavages - Enjuague  
**Tab. 5** - Bomba lavado  
**Tab. 6** - Bomba lavado

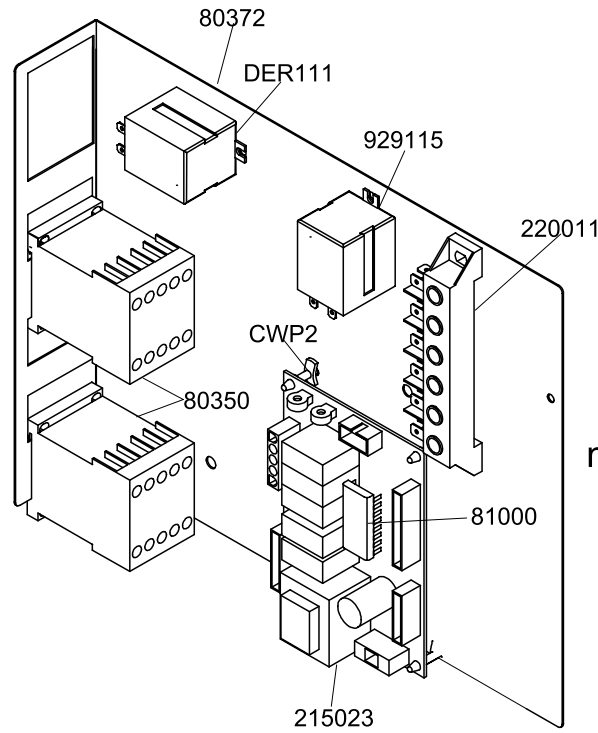
**Tab. 1** - Carrosserie  
**Tab. 2** - Installation electrique  
**Tab. 3** - Composants de cuve  
**Tab. 4** - Rampes de lavage - Rin3age  
**Tab. 5** - Pompe lavage  
**Tab. 6** - Pompe lavage

**Taf. 1** - Verkleidung  
**Taf. 2** - Elektrische Anlage  
**Taf. 3** - Bauteile im Waschtank  
**Taf. 4** - Spuelarme - Klarsp3lung  
**Taf. 5** - Sp3lpumpe  
**Taf. 6** - Sp3lpumpe

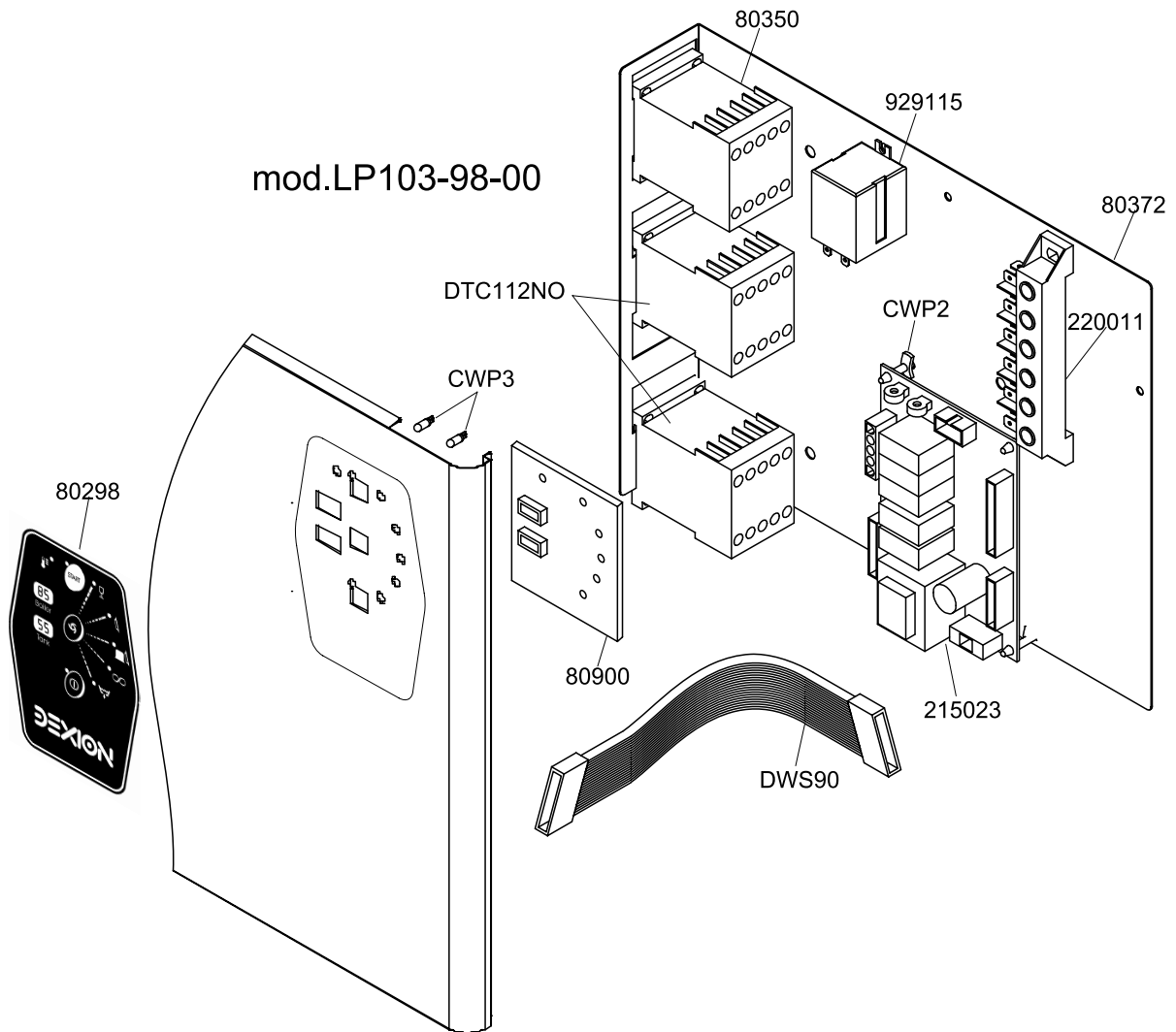




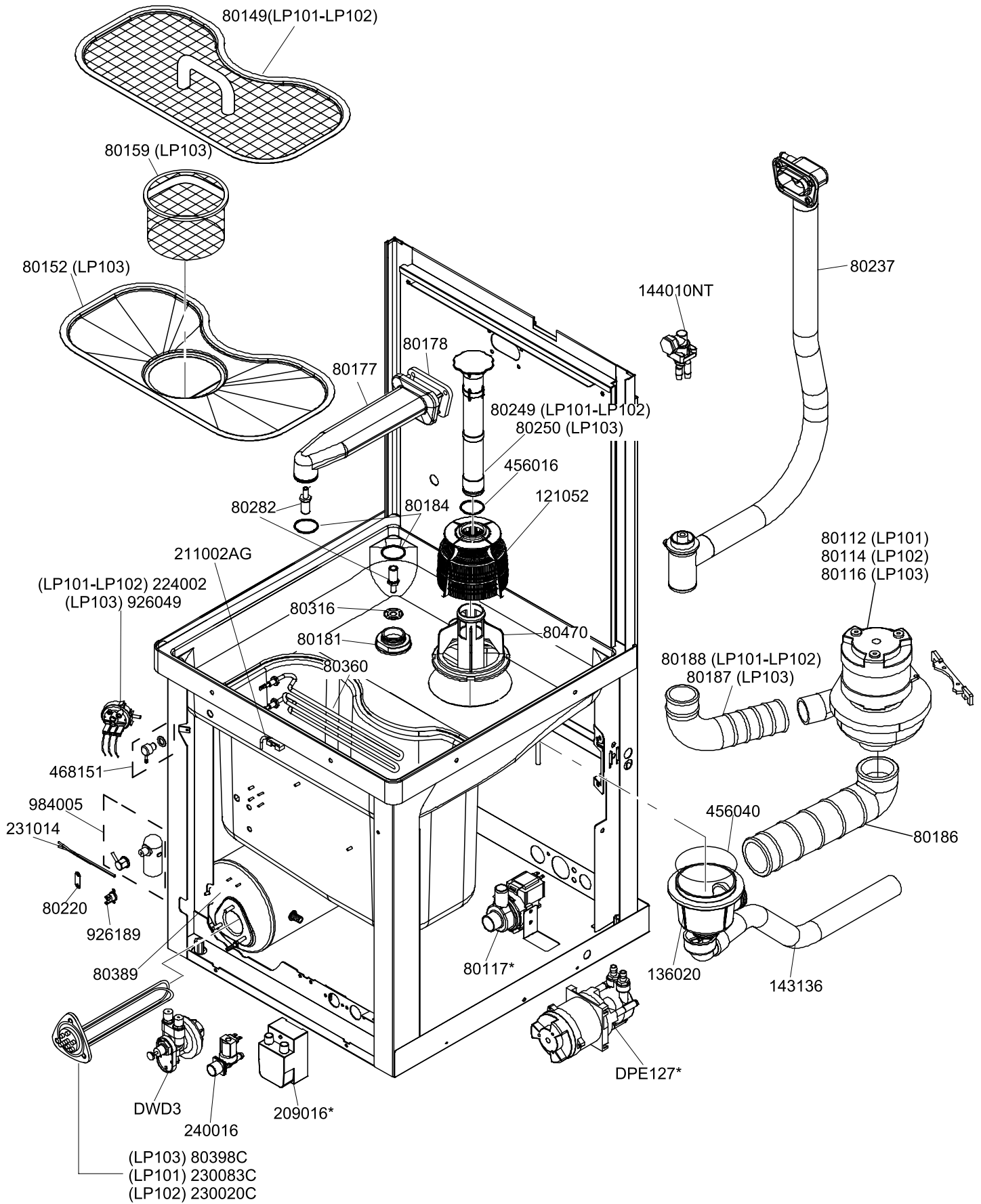
□ (Coibentazione; Insulation)



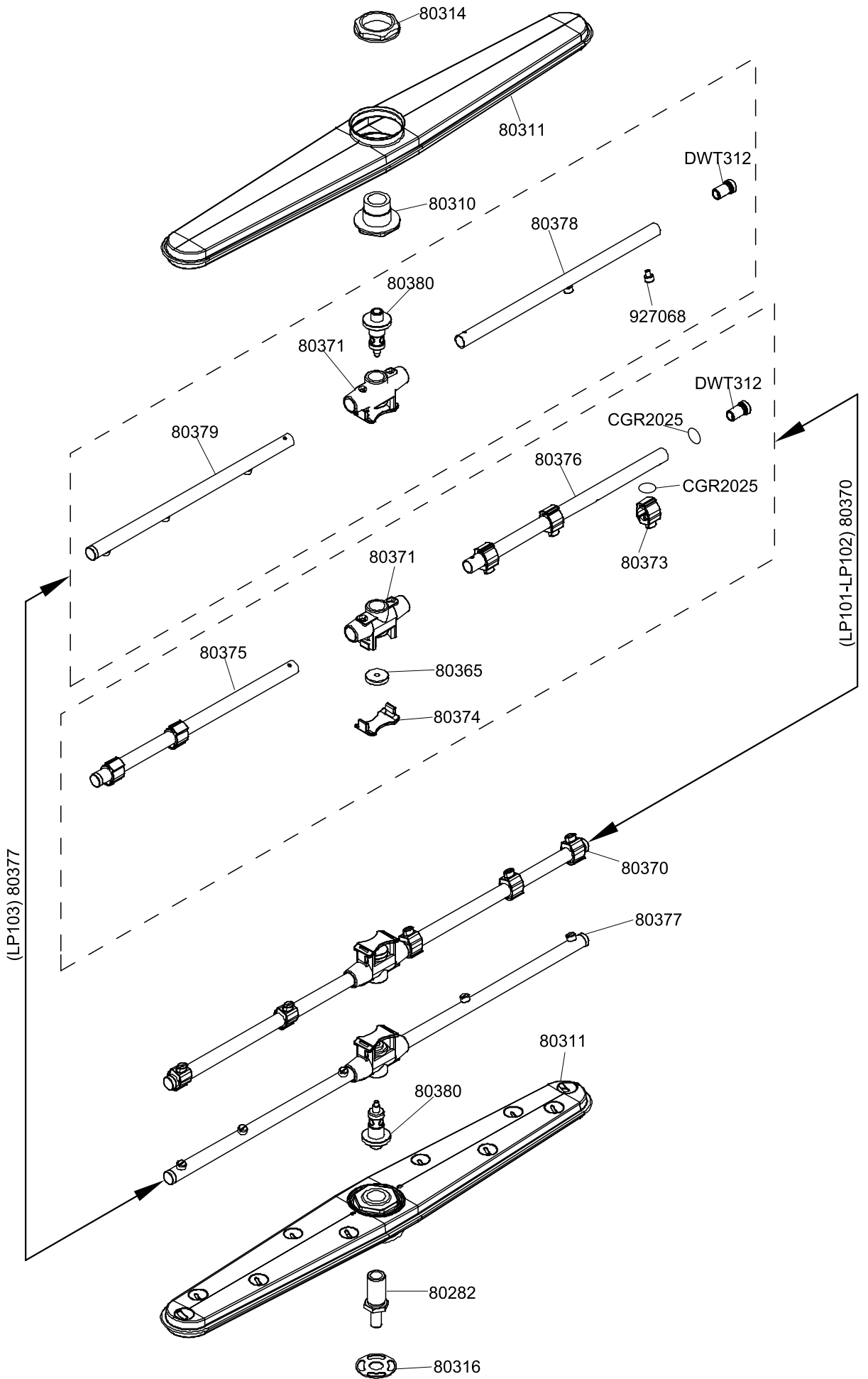
mod. LP101-98-00  
LP102-98-00

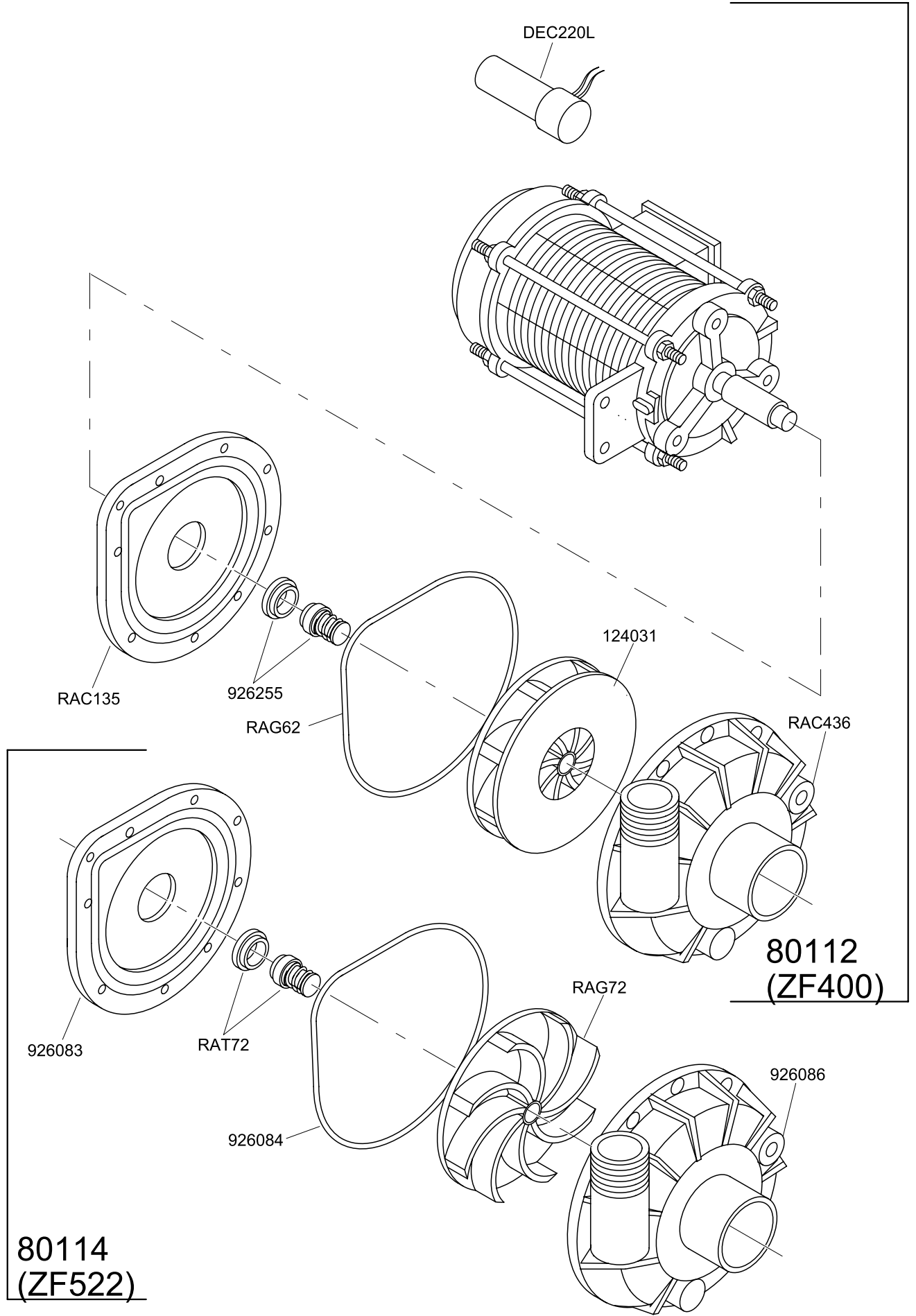


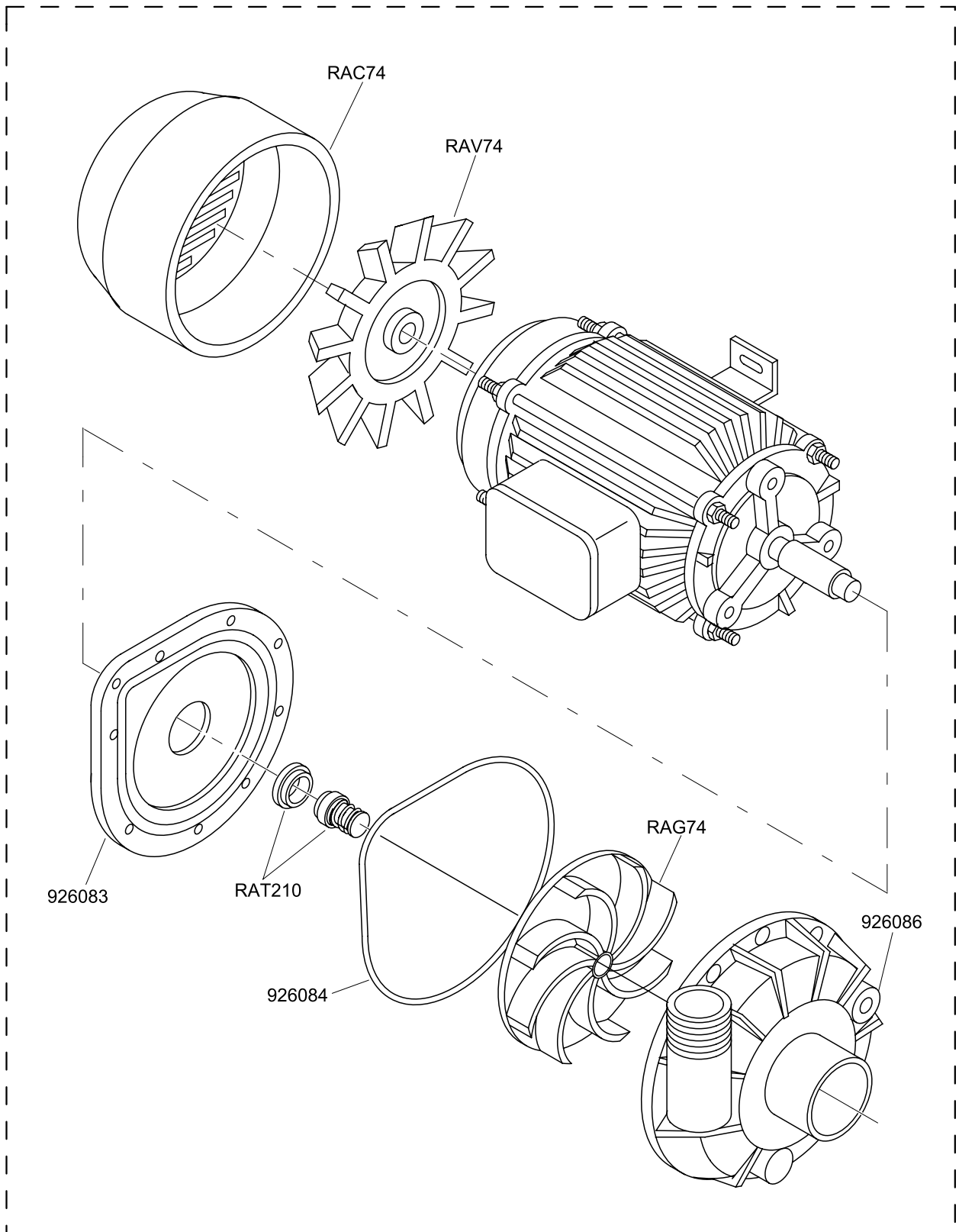
mod. LP103-98-00



(\*) Optional







80116 (AM5225)