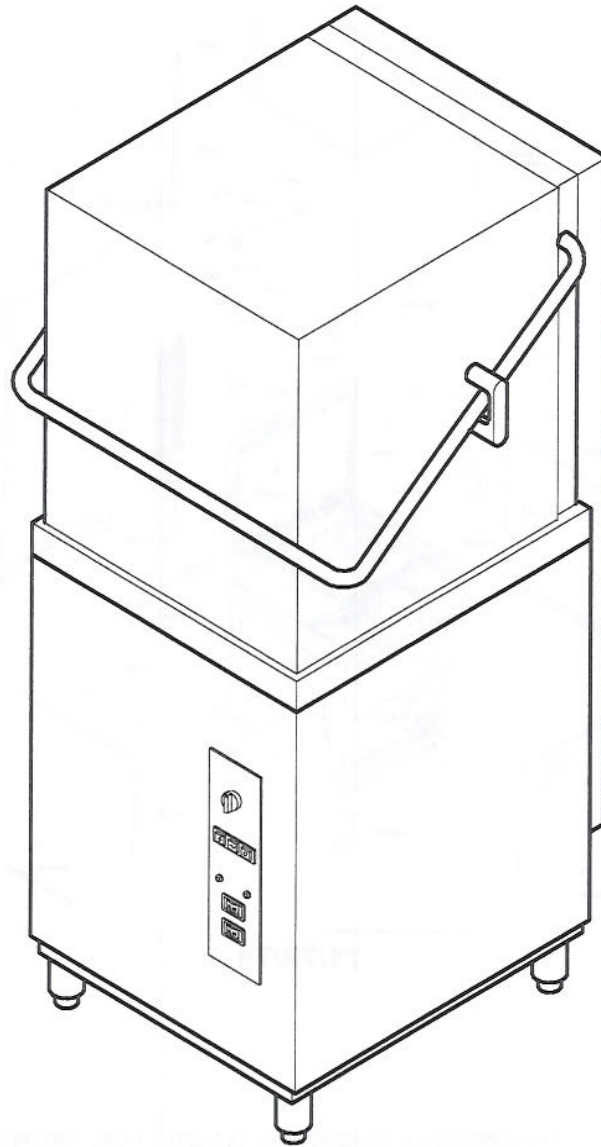


DEXION



LP101-97-000

LP101-97-100

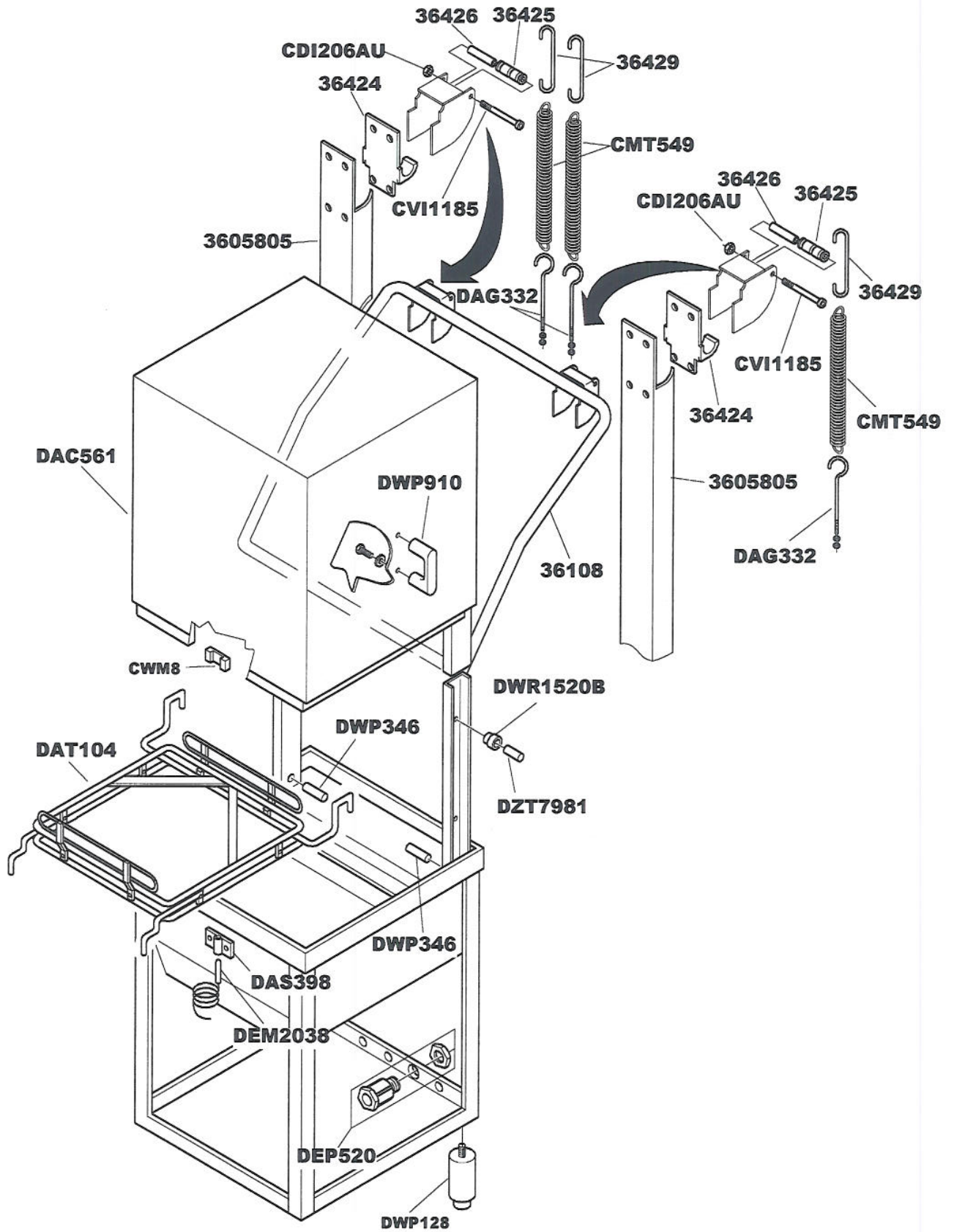
LP101-97-000/LP101-97-100

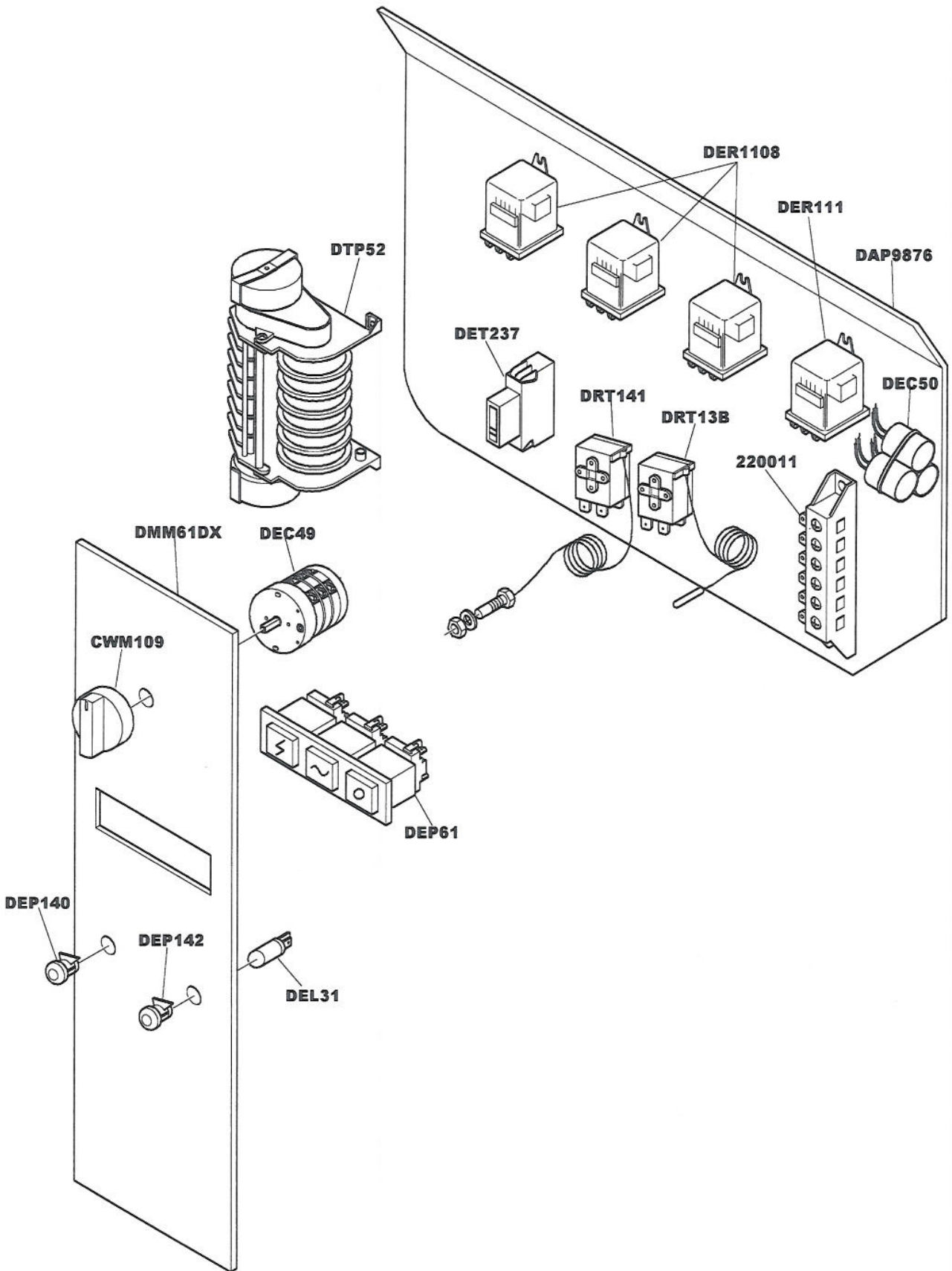
Tav. 1 - Carrozzeria
Tav. 2 - Pannelli laterali
Tav. 3 - Impianto elettrico 101
Tav. 3A - Impianto elettrico 101P
Tav. 4 - Componenti in vasca
Tav. 5 - Alimentazione
Tav. 6 - Gr. lavaggio
Tav. 7 - Lance lavaggio - Risciacquo
Tav. 8 - Pompa lavaggio 101
Tav. 8A - Pompa lavaggio 101P
Tav. 9 - Pompa risciacquo

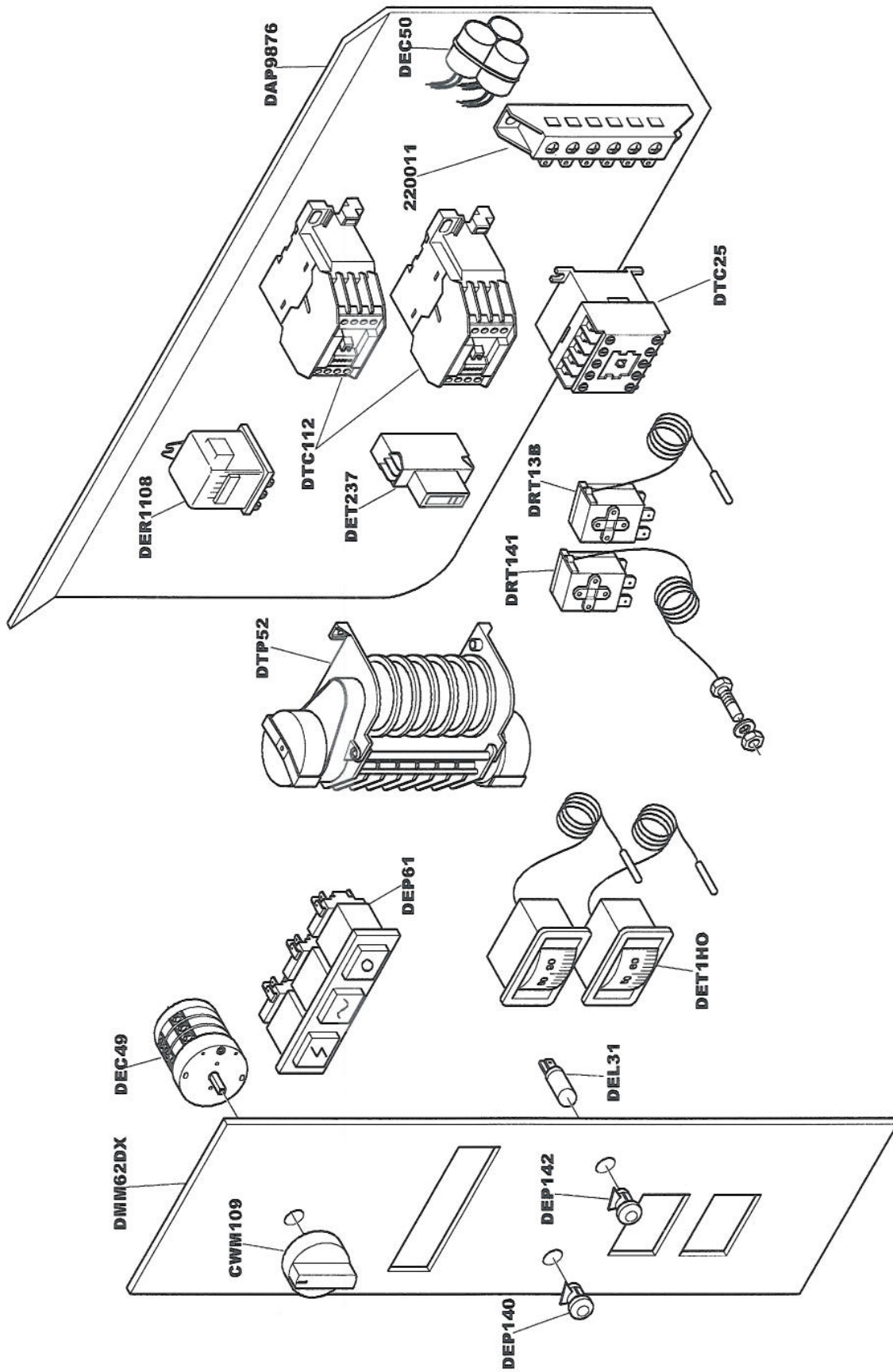
Tab. 1 - Machine body
Tab. 2 - Side panels
Tab. 3 - Electrical system 101
Tab. 3A - Electrical system 101P
Tab. 4 - Tank components
Tab. 5 - Supply
Tab. 6 - Washing
Tab. 7 - Wash arms - Rinse
Tab. 8 - Wash pump 101
Tab. 8A - Wash pump 101P
Tab. 9 - Wash rinse

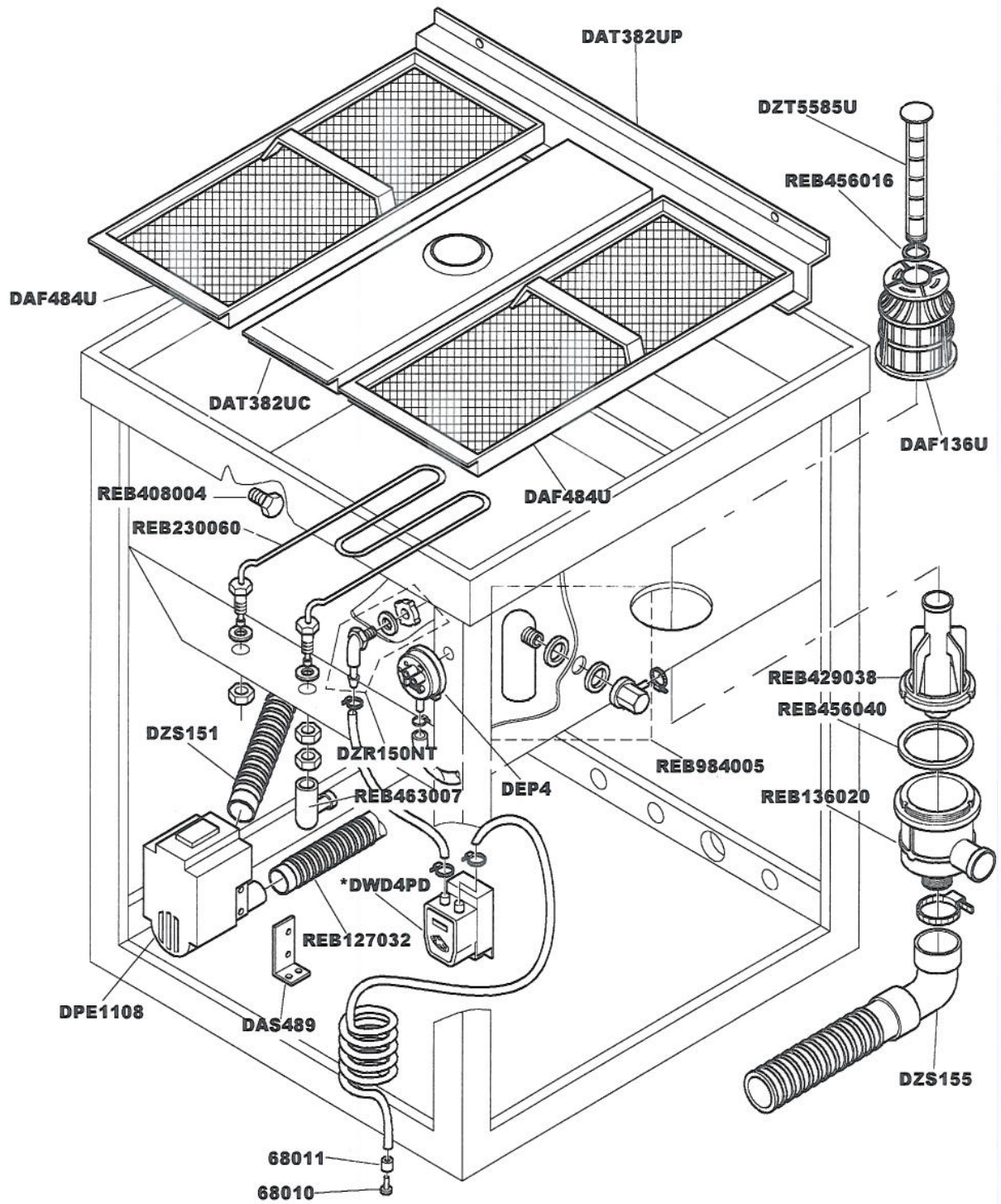
Tab. 1 - Carrosserie
Tab. 2 - Panneaux latéraux
Tab. 3 - Installation électrique 101
Tab. 3A - Installation électrique 101P
Tab. 4 - Composants dans la cuve
Tab. 5 - Alimentation
Tab. 6 - Lavage
Tab. 7 - Rampes de lavage - Rinçage
Tab. 8 - Pompe lavage 101
Tab. 8A - Pompe lavage 101P
Tab. 9 - Pompe rinçage

Taf. 1 - Verkleidung
Taf. 2 - Seitenplatten
Taf. 3 - Elektrische Anlage 101
Taf. 3A - Elektrische Anlage 101P
Taf. 4 - Wannenkomponente
Taf. 5 - Wasserversorgung
Taf. 6 - Hauptspulgang
Taf. 7 - Spülarne - Klarspülgang
Taf. 8 - Spülpumpe 101
Taf. 8A - Spülpumpe 101P
Taf. 9 - Spülpumpe

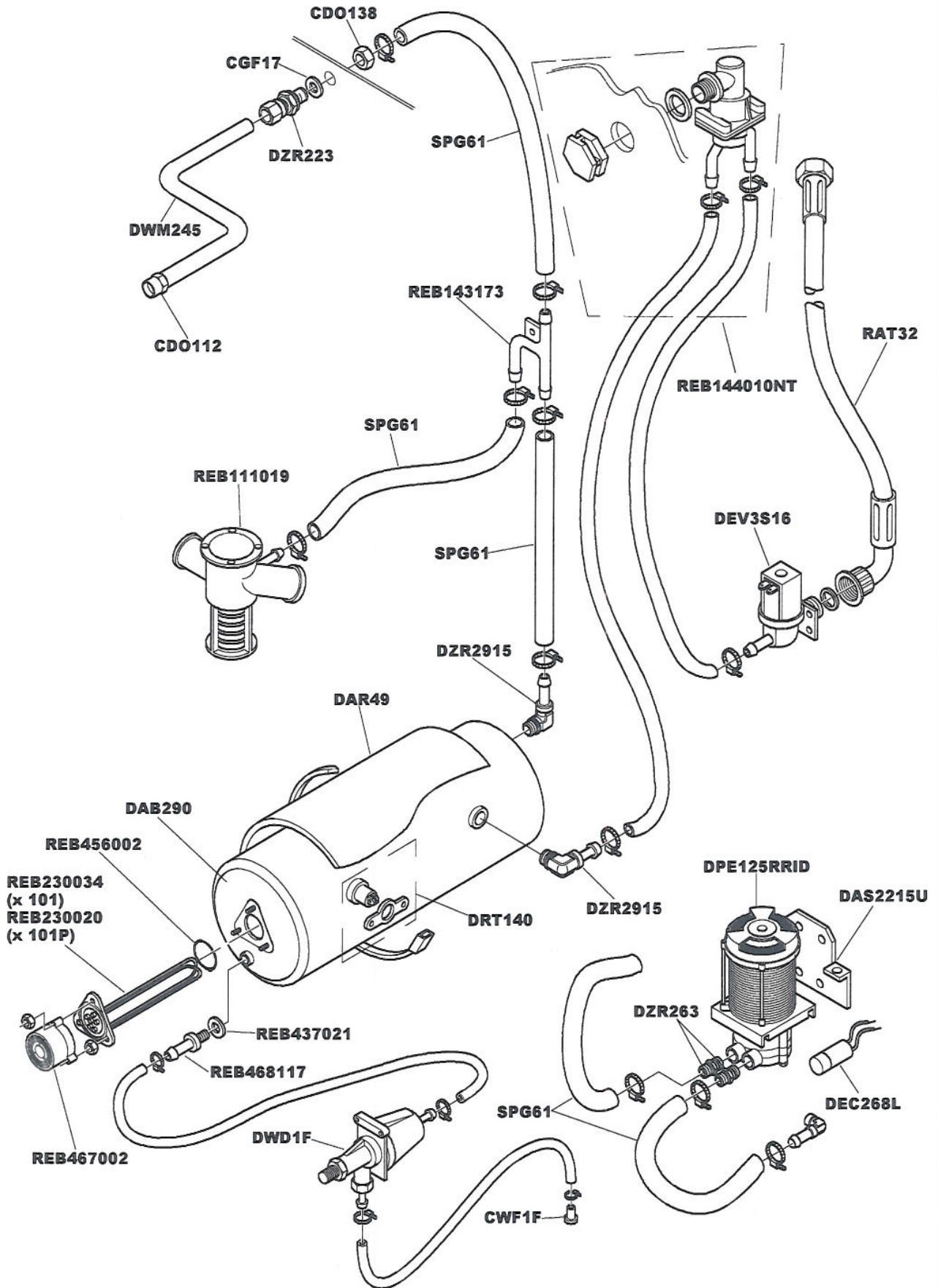


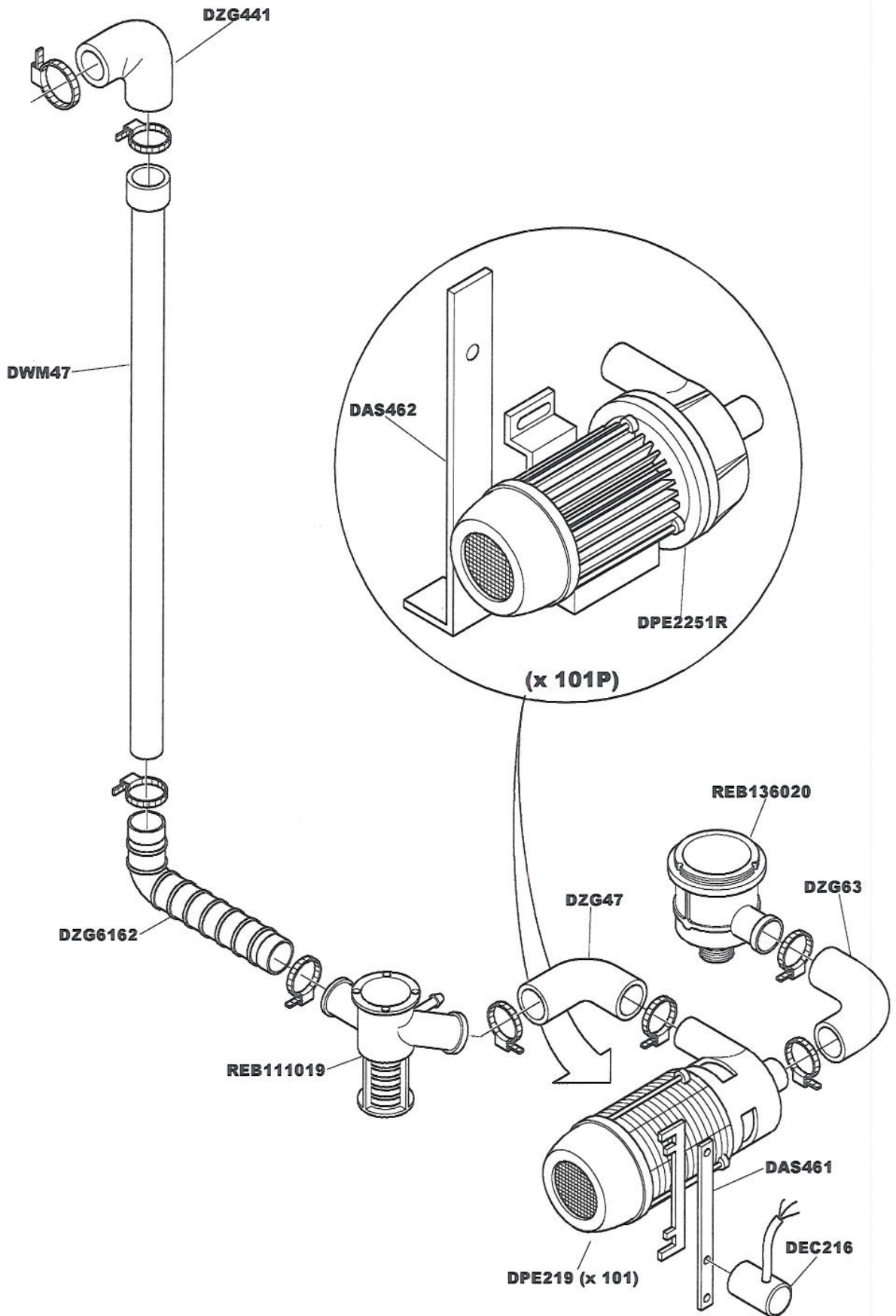


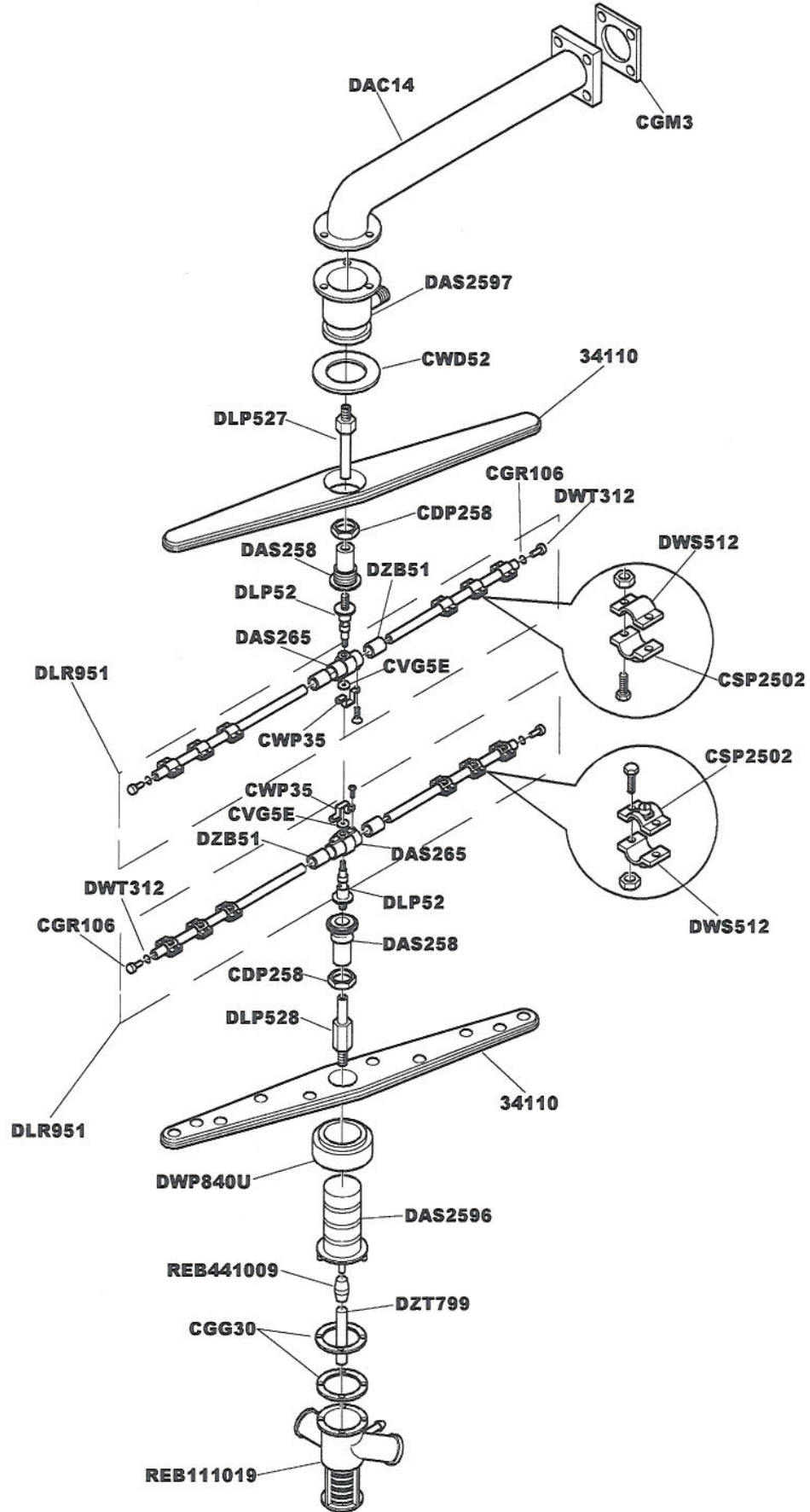


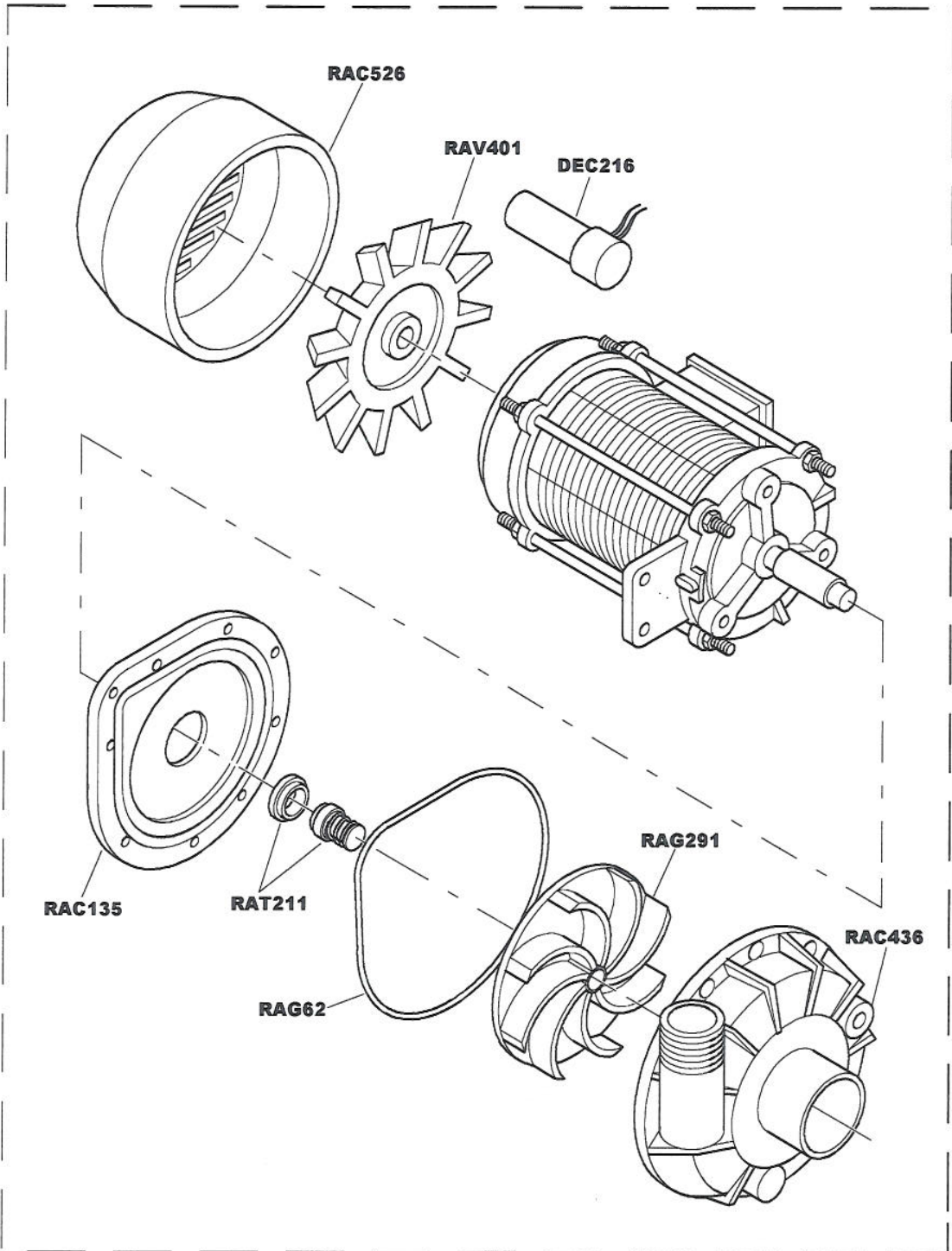


*OPTIONAL

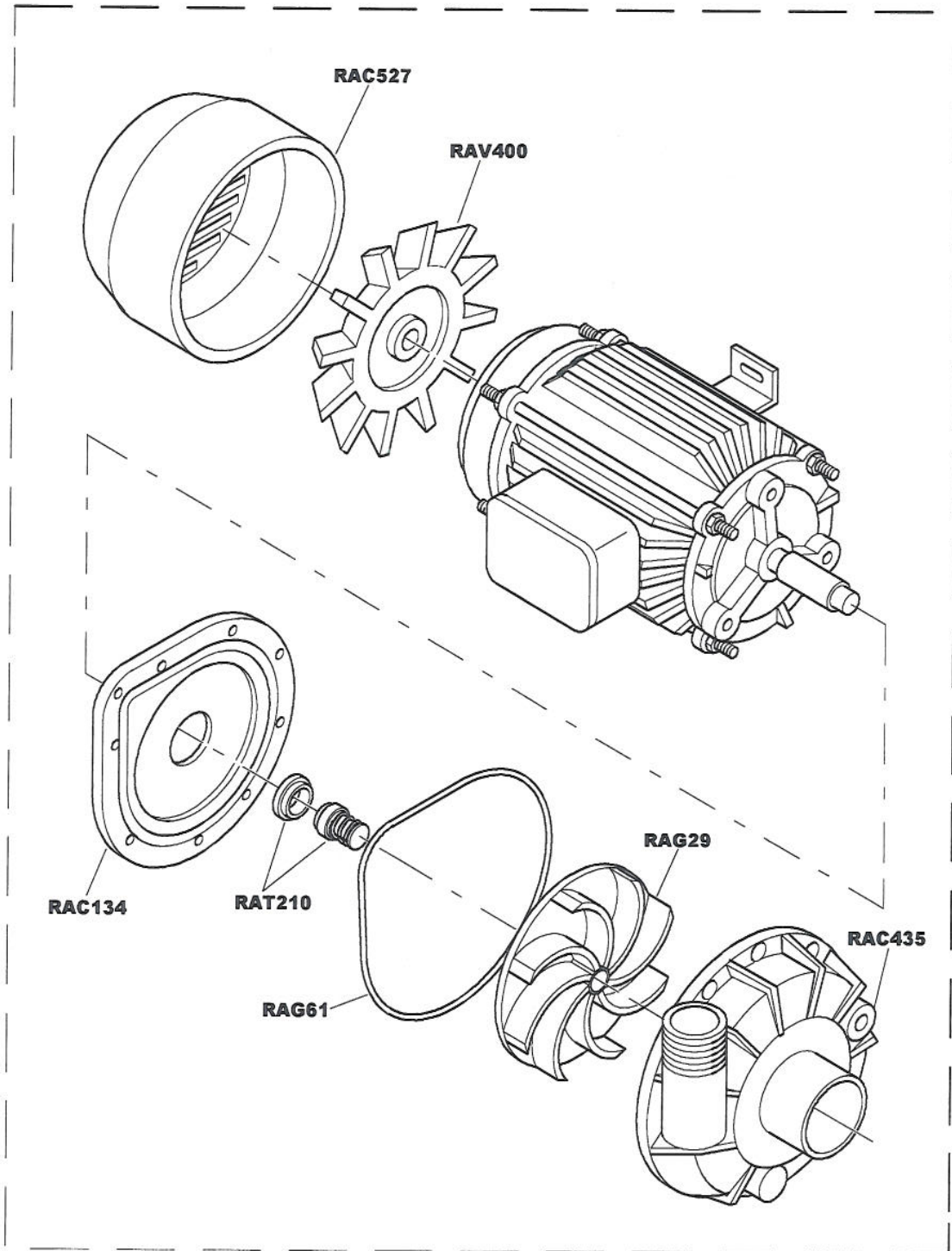








DPE219 (V220-240 50Hz)



DPE2251R

