

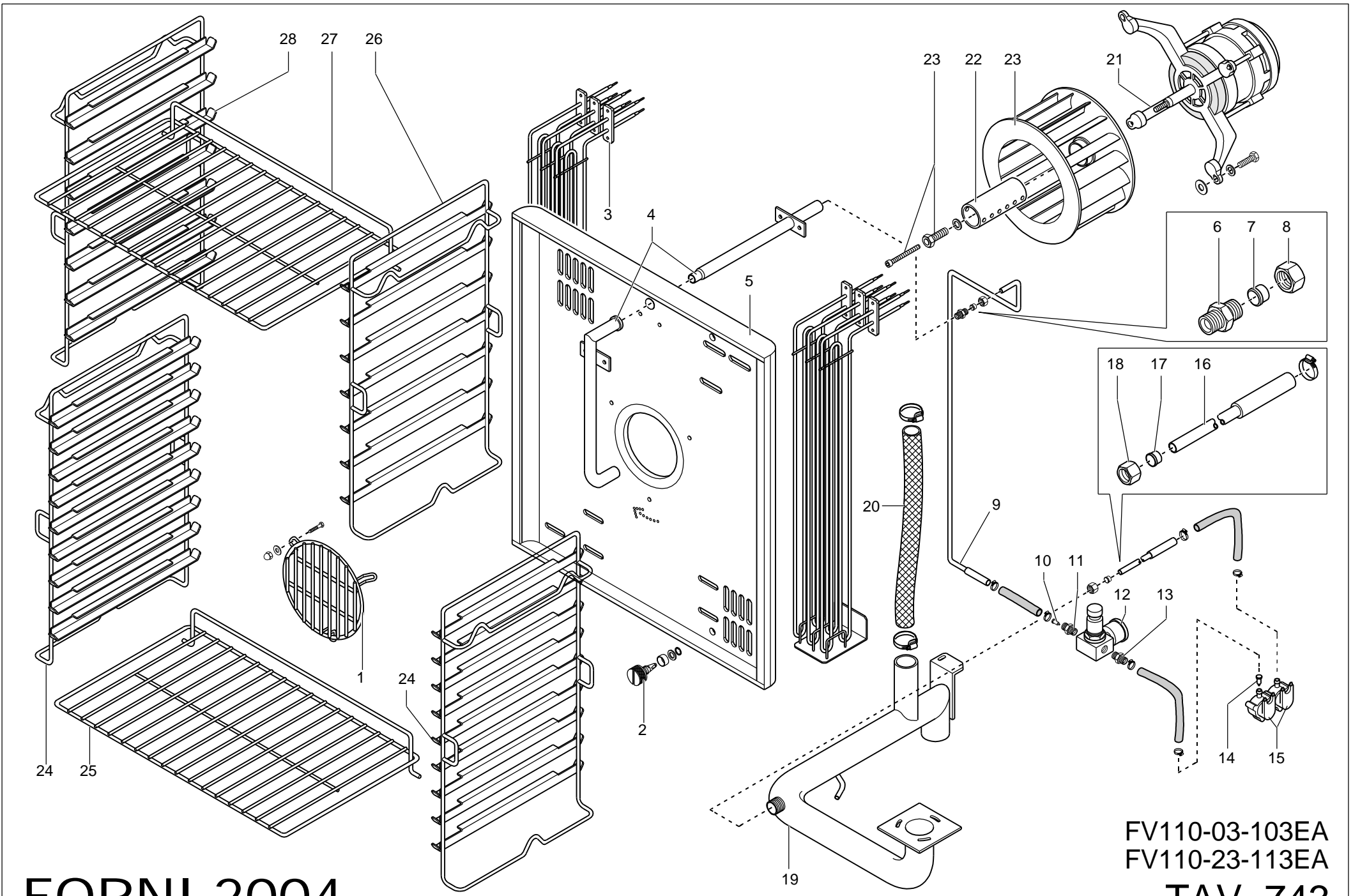
FORNI 2004

FV110-03-103EA
FV110-23-113EA

TAV. 742

TAVOLA	POS.	CODICE	ITALIANO	FRANCESE	INGLESE	TEDESCO
FORNI TAV. 742	1	GAFOC00030	AS.CERN.SUP.SX P.F.	CHARNIÈRE SUPÉRIEURE GAUCHE	INGE PIN SUPER.LEFT	TÜRANGEL OBEN LINKS
FORNI TAV. 742	1-1	GAFOC00213	AS.CERN.SUP.DX P.F.	CHARNIÈRE SUPÉRIEURE DROITE	INGE PIN SUP. RIGHT	TÜRANGEL RECHTS
FORNI TAV. 742	2	161169	GR. VETRO INT. SX/DX	C/PORTE DU FOUR GAUCHE	C/OVEN DOOR LEFT	C/OFENTÜR LINKS
FORNI TAV. 742	3	161161	AS.PORTA FORNO.SX	PORTE DU FOUR GAUCHE	OVEN DOOR LEFT	OFENTÜR LINKS
FORNI TAV. 742	3-1	161570	AS.PORTA FORNO.DX	PORTE DU FOUR DROITE	OVEN DOOR RIGHT	OFENTÜR RECHTS
FORNI TAV. 742	4	161172	VETRO ESTERNO SX/DX	VERRE EXTER GAUCHE/DROITE	EXTERNAL GASKET LEFT/RIGHT	EXTERNER GLAS RECHTS/LINKE
FORNI TAV. 742	5	RTFOC00057	ZOCCOLO CENTRALE	GODET CENTRAL	CENTRAL BASE	SOCKEL ZENTRAL
FORNI TAV. 742	6	161387	CERN.INF.P.F.SX	CHARNIÈRE INFÉRIEUR GAUCHE PORTE DU FOUR	INGE PIN INFER.LEFT	TÜRANGEL UNTENLINKS
FORNI TAV. 742	6-1	PAFOC00583	CERN.INF.P.F.DX	CHARNIÈRE INFÉRIEUR DROITE PORTE DU FOUR	INGE PIN INF. RIGHT	TÜRANGEL INF. RECHTS
FORNI TAV. 742	(7)	160912	MANIGLIA	POIGNÉE	HANDLE	HANDGRIFF
FORNI TAV. 742	(8)	RTFOC00338	ANELLO EST.MAN.P.F.	ANNEAU EXT. POIGNÉE PORTE DU FOUR	OUTWARD RING OVEN DOOR HANDLE	HANDGRIFF
FORNI TAV. 742	(9)	160911	BASSETTA MANIGLIA	EPAISSEUR POIGNÉE	HANDLE	HANDGRIFF
FORNI TAV. 742	(10)	RTFOC00337	ANELLO INT.GRADINO MAN.P.F.	ANNEAU INTERIEUR EPAISSEUR	INNER RING	INNENRING
FORNI TAV. 742	11	161176	AS. CASSETTO SX INT. P.F.	GROUPE BASSIN GAUCHE	UNIT DRAWER LEFT	GRUPPE SCHUBLADE LINKE
FORNI TAV. 742	11-1	161566	AS. CASSETTO DX INT. P.F.	GROUPE BASSIN DROITE	UNIT DRAWER RIGHT	GRUPPE SCHUBLADE RECHTS
FORNI TAV. 742	12	161135	AS.CASSETTO SX	BASSIN GAUCHE	TRAY LEFT	SCHUBLADE LINKS
FORNI TAV. 742	12-1	161574	AS.CASSETTO DX	BASSIN DROITE	TRAY RIGHT	SCHUBLADE RECHTS
FORNI TAV. 742	13	RTFOC00413	PIEDINO+T.OTTAG.FGC065/87,5	PIED	FOOT	FUSS
FORNI TAV. 742	(14)	RTFOC00711	MICROINT.FCV.	MICRO-INTERRUPTEUR PORTE DU FOUR	MICRO OVEN DOOR	MIKRO OFENTÜR
FORNI TAV. 742	15	164771	AS.CRUSCOTTO	PANNEAU DE CONTRÔLE	CONTROL PANEL	STIRNBRETT
FORNI TAV. 742	16	PAFOC00542	FIANCO DX	CÔTÉ DROITE	RIGHT SIDE	RECHTE SEITE
FORNI TAV. 742	17	PAFOC00597	POSTERIORE INOX	PANNEAU POSTERIEUR	BACK PANEL	HINTEN
FORNI TAV. 742	18	161196	AS.COPERCHIO	COUVERCLE EXT.	COVER EXT.	ABDECKUNG
FORNI TAV. 742	19	PAFOC00543	FIANCO SX	CÔTÉ GAUCHE	LEFT SIDE	LINKE SEITE
FORNI TAV. 742	20	161152	AS. GHIERA BLOCCO VETRO	GROUPE BAGUE BLOCAGE VERRE	UNIT LUCKING GLASS NUT	GRUPPE GEFESTIGUNGSMUTTER GLAS
FORNI TAV. 742	21	GAFOC00027	AS.C/FORO CASS.	COUVRE TROU	PLUG	LOCHABDECKUNGSPFROPFEN
FORNI TAV. 742	22	RTFOC00555	AT.GRIGLIA LAT.F.	ATTAQUE GRILLE LATÉRALE	GRILL CONNECTION SIDE	GRILLAUFPLAGE SEITE
FORNI TAV. 742	23	RTFOC00476	ASTA TRAS.SCA.COND.	BARRE TRANSVERSAL	ROD TRANSVERS.	STAB
FORNI TAV. 742	24	RTFOC00679	ASTA ANT.SCA.COND.	BARRE ANTÉRIEUR	ROD ANTERIOUR	STAB VORNE
FORNI TAV. 742	25	161660	MANOP.COND.	BOUTON	KNOB	DREHGRIFF
FORNI TAV. 742	26	PAFOC00680	DISCO INF.SCARICO COND.	DISQUE INFÉRIEUR DÉCHARGÉ	DISC INFER. OUTLET	SCHIBE UNTEN AUSGANG
FORNI TAV. 742	27	RTFOC00382	*CORNICE FIS.VETRO P/LAMP.	CADRE DU PORTELAMPE	MOULDING P/LAMP	UMRAHMUNG P/LAMPE
FORNI TAV. 742	28	161283	GUARNIZIONE P/LAMPADA	GARNITURE DU PORTELAMPE	GASKET P/LAMP	DICHTUNG P/LAMPE
FORNI TAV. 742	29	RTFOC00201	*VETRO P/LAMPADA	VERRE DU PORTELAMPE	GLASS P/LAMP	GLAS P/LAMPE
FORNI TAV. 742	30	161281	PORTA LAMPADA	PORTELAMPE	DOOR LAMP	PORTA LAMPE
FORNI TAV. 742	(31)	161282	LAMPADA	LAMPE	LAMP	LAMPE
FORNI TAV. 742	32	RTFOC00009	GANCIO	CROCHET	HOOK	HAKEN
FORNI TAV. 742	33	RTFOC00005	ZOCCOLO ESTERNO	GODET EXTÉRIEUR	OUTWARD BASE	SOCKEL AUSSEN
FORNI TAV. 742	(34)	GAFOC00051	SERRATURA	SERRURE	LOCK	SCHLOSS
FORNI TAV. 742	35	161513	MOLLA FERMO GHIERA	RESSORT DE LA SERRURE DU VIROLE	FERRULE LOCK SPRING	FEDER DES MUTTER-SCHLOSSES
FORNI TAV. 742	36	RTMIN00114	DADO CECO M6	ECROU	NUT	MUTTER
FORNI TAV. 742	37	161166	AS. PROTEZIONE SERRATURA SX	GROUPE PROTECTION SERRURE GAUCHE	UNIT LEFT LOCK PROTECTION	GRUPPE SHUTZSCHLOSS LINKE
FORNI TAV. 742	37-1	161581	AS. PROTEZIONE SERRATURA DX	GROUPE PROTECTION SERRURE DROITE	UNIT RIGHT LOCK PROTECTION	GRUPPE SHUTZSCHLOSS RECHTZ
FORNI TAV. 742	38	161411	GUARNIZIONE CRUSCOTTO	GARNITURE PANNEAU DE CONTRÔLE	CONTROL PANEL GASKET	DITCHUNGSTIRNBRETT
FORNI TAV. 742	(39)	RTFOC00722	GUARNIZIONE FACCIATA	GARNITURE DEVANTURE	GASKET FACE	DICHTUNG OFENVORDERWAND
FORNI TAV. 742	40	161477	GOMMINO P.F.	BOUCHON DE LA PORTE	DOOR RUBBER CAP	TÜRGUMMI
FORNI TAV. 742	41	RTFOC00514	DISTANZ.INF/SUP SERR.FGC060/1	ENTRTOISE	SPACER	DISTANZSTÜCK
FORNI TAV. 742	42	RTFOC00515	DISTANZ.CENT.SERR.FGC060/1	ENTRTOISE	SPACER	DISTANZSTÜCK

○ = RICAMBI CONSIGLIATI - RECOMMENDED SPARE PARTS

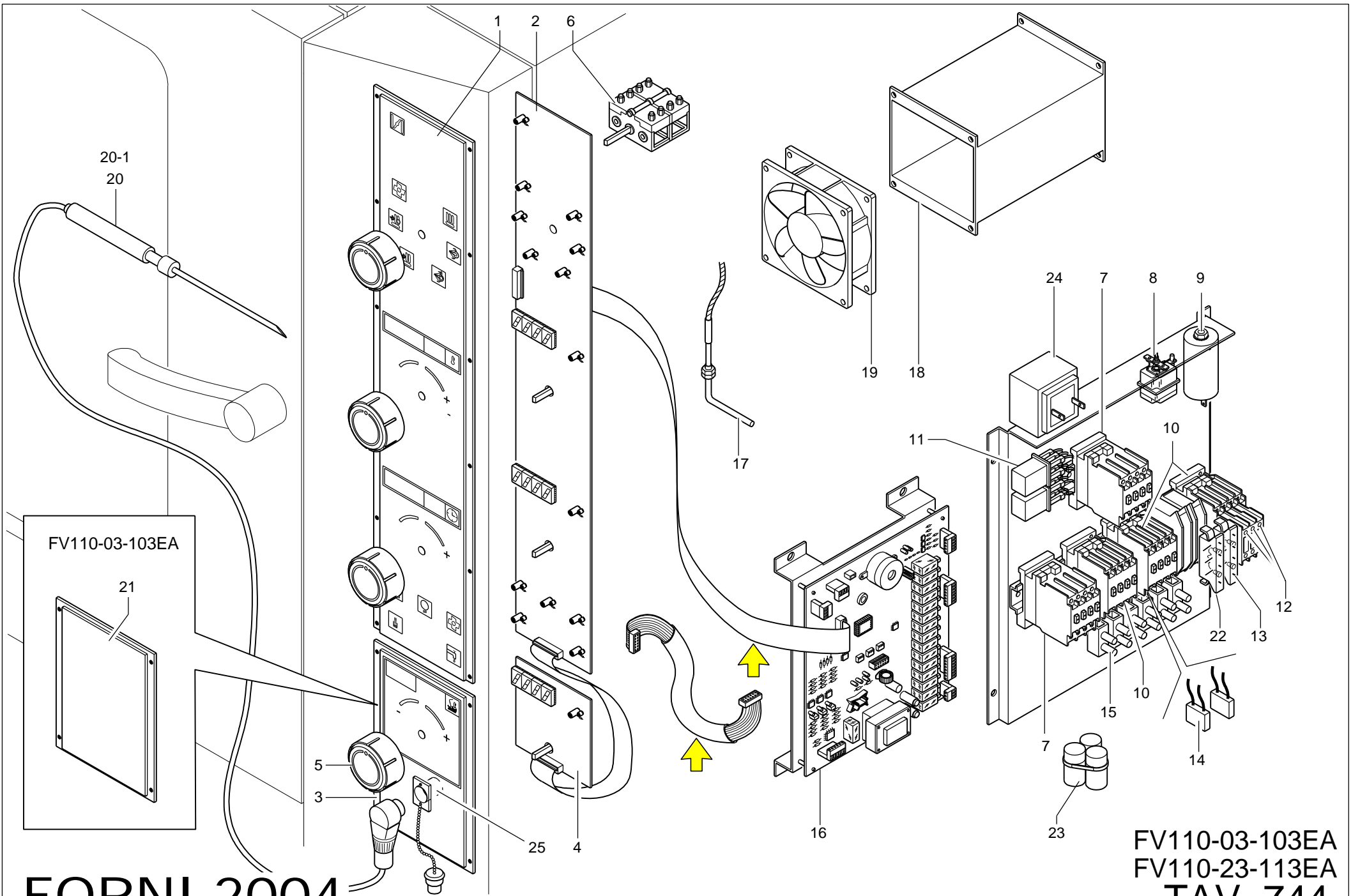


FORNI 2004

FV110-03-103EA
 FV110-23-113EA
TAV. 743

TAVOLA	POS.	CODICE	ITALIANO	FRANCESE	INGLESE	TEDESCO
FORNI TAV. 743	1	RTFOC00174	GRIGLIA PROT.VENT.	GRILLE DE PROTECTION	GRILL IMPELLER PROTECTION	SCHUTZGITTER SCHORNSTEIN
FORNI TAV. 743	2	RTFOC00334	AT.RAPIDO	ATTAQUE RAPIDE	CONNECTION	SCHNELLANSCHLUSS
FORNI TAV. 743	(3)	RTFOC00068	RESISTENZA ELET. 2,5KW	RESISTANCE ELET. 2,5KW	RESISTANCE ELET. 2,5KW	WIDERSTAND ELET. 2,5KW
FORNI TAV. 743	4	RTFOC00492	TU.UMIDIFICATORE	HUMIDIFICATEUR	HUMIDIFIER	BEFEUCHTER
FORNI TAV. 743	5	161182	CONV.ARIA	CONVOYEUR DE L'AIR	CHIMNEY	SCHORNSTEIN
FORNI TAV. 743	6	RTFOC00557	INIET.UMIDIF.FCV D.1.5	INJECTEUR HUMIDIFICATEUR	INJECTOR HUMIDIFIER	EINSPRITZER BEFEUCHTER
FORNI TAV. 743	7	RTCU900018	BICONO D.6	BICONE POUR TUBE Ø 6	BICONE FOR PIPE Ø 6	ZWEIKEGEL Ø 6
FORNI TAV. 743	8	RTFOC00020	CALOTTA UMIDIF.	ECROU	NUT	MUTTER
FORNI TAV. 743	9	RTFOC00750	TU.AL.ACQ.UMIDIF.	TUBE HUMIDIFICATEUR	PIPE HUMIDIFIER	ROHR BEFEUCHTER
FORNI TAV. 743	10	RTFOC00120	REGOLAT.E/VALV.FCV.ROSSO/0,25	REGULATEUR DE PORTÉE	FLOWREGULATOR	DURCHSTRÖMUNGSREGLER
FORNI TAV. 743	11	RTFOC00626	RACCORDO P/GOMMA	RACCORD SOUPLE	UNION RUBBER	ANSCHLUSS GUMMI
FORNI TAV. 743	12	RTFOC00624+RTFOC00625	REGOLATORE DI PRESSIONE + MANOMETRO	REGULATEUR PRESSION + MANOMÈTRE	PRESSURE REGULATOR + MANOMETER	DRUCKREGLER + SICHERHEITSENTIL
FORNI TAV. 743	13	RTFOC00626	RACCORDO P/GOMMA	RACCORD SOUPLE	UNION RUBBER	ANSCHLUSS GUMMI
FORNI TAV. 743	14	RTFOC00726	REGOLAT.E/VALV.FCV.VERDE 0,45L/M	REGULATEUR DE PORTÉE	FLOWREGULATOR	DURCHSTRÖMUNGSREGLER
FORNI TAV. 743	(15)	RTFOC00203	ELETTROVALVOLA	SOUPAPE	ELECTRIC VALVE	ELEKTROVENTIL
FORNI TAV. 743	16	161521	TU.AB.VAPORI	TUYAU DÉTACHEMENT VAPEUR	PIPE STEAM	ROHR DAMPF
FORNI TAV. 743	17	RTCU900012	BICONO D.10	BICONE D.10	DOUBLE CONE D.10	DOPPELKONUS D.10
FORNI TAV. 743	18	RTCU900013	CALOTTA UMIDIF.	ECROU	NUT	MUTTER
FORNI TAV. 743	19	161212+161214	RAMPA SC.COND.	RAMPE DE DÉCHARGEMENT CONDENSE	RAMP CONDENSE	RAMPE DUNSTABZUG
FORNI TAV. 743	20	161508	TUBO IN GOMMA	VITE FISSAGGIO GIRANTE	FIXINGSCREW IMPELLER	BEFESATIGUNGSSCHRAUBE LAUFRAD
FORNI TAV. 743	22	161553	NEBULIZZATORE	NÉBULISATEUR	DISTRIBUTOR	ZERSTÄUBER
FORNI TAV. 743	23	161274	GIRANTE VENT.10G D.270 P.R.	MOBILE 50HZ	IMPELLER 50HZ	LAUFRAD 50HZ
FORNI TAV. 743	21	161232	MOTORE VENT.FEC100	MOTEUR	MOTOR	MOTOR
FORNI TAV. 743	24	RTFOC00527	GRIGLIA LAT. 10GR 1/1	GRILLE LATÉRALE DROITE -GAUCHE	GRILL SIDERIGHT -LEFT	GRILL SEITERECHTS -LINKS
FORNI TAV. 743	25	RTFOC00175	GRIGLIA FORNO GN 1/1	GRILLE DU FOUR GN 1/1	GRILL OVEN GN 1/1	GRILL HERD GN 1/1
FORNI TAV. 743	26	RTFOC00591	GRIGLIA LAT.SX F.FCVP/8G	GRILLE LATÉRALE GAUCHE PÂTISSERIE	GRILL SIDELEFT PASTRY	GRILL SEITE LINKS KUNSTSTOFF.
FORNI TAV. 743	27	RTFOC00083	GRIGLIA PASTIC.	GRILLE PÂTISSERIE	GRILL PASTRY	GRILL GEBÄCK
FORNI TAV. 743	28	RTFOC00590	GRIGLIA LAT.DX F.FCVP/8G	GRILLE LATÉRALE DROITE PÂTISSERIE	GRILL SIDERIGHT PASTRY	GRILL SEITE RECHTS KUNSTSTOFF

○ = RICAMBI CONSIGLIATI - RECOMMENDED SPARE PARTS



FORNI 2004

FV110-03-103EA
FV110-23-113EA
TAV. 744

TAVOLA	POS.	CODICE	ITALIANO	FRANCESE	INGLESE	TEDESCO
FORNI TAV. 744	1	163526	MASCHER.CRUS.FGMD107 FRONT.	MASQUE FRONTAL	FRONT FRONTAL	ABDECKUNG VORNE
FORNI TAV. 744	2	RTFOC00672	SCHEDA DISPLAY FGMD107	CARTE DISPLAY	SCHEME DISPLAY	SCHALTPLAN DISPLAY
FORNI TAV. 744	3	164796	MASCHER.CRUS.FGMD107SC SONDA/C	MASQUE SONDEUSE	COVER PROBE	ABDECKUNG SONDE
FORNI TAV. 744	4	RTFOC00673	SCHEDA SONDA/C FGMD107	SCHEDA EL. SONDE	SCHEME EL. PROBE	SCHALTPLAN EL. SONDE
FORNI TAV. 744	5	163502	MANOPOLA	BOUTON	KNOB	DREHGRIFF
FORNI TAV. 744	(6)	164122	COMM.	COMMUTATEUR	COMMUTATOR	KOMMUTATORGRIFF
FORNI TAV. 744	7	RTFOC00466	RELAIS	RELAIS	RELAY	RELAIS
FORNI TAV. 744	(8)	RTFOC00483	T.L.FCV/1T350	THERMOSTAT LIMITATEUR	THERMOSTAT LIMIT. OVEN	LIMIT THERMOSTAT
FORNI TAV. 744	9	RTFOC00053	CONDENSATORE MF450	CONDENSATEUR	CONDENS. MOTOR	CONDENS. MOTOR
FORNI TAV. 744	10	164608	RELAIS	RELAIS	RELAY	RELAIS
FORNI TAV. 744	11	RTFOC00144	RELAIS	RELAIS	RELAY	RELAIS
FORNI TAV. 744	12	RTFOC00789	CONTATTI A.	AUXILIAIRE CONTACT	AUXILIARY CONTACT	HILFSANSCHLÜSSE
FORNI TAV. 744	13	RTFOC00284	FUSIBILE 6,3 A	FUSIBLE 6,3 A	FUSIBLE 6,3 A	SICHERUNG 6,3 A
FORNI TAV. 744	14	RTFOC00023	A/DISTURBO	ANTI-PERTURBATION	ANTIJAMMING FILTER	FILTER A/STÖRUNG
FORNI TAV. 744	15	RTBF900045	MORSETTIERA	GROUPE DE CONNECTION 6 POLES	TERMINAL BLOCK 6 POLES	KLEMMBRETT 6 POLIG
FORNI TAV. 744	16	RTFOC00671	SCHEDA POTENZA FGMD	CARTE DE PUISSANCE FGMD	POWER SCHEME FGMD	SCHALTPLAN POTENZ FGMD
FORNI TAV. 744	17	RTFOC00321	TERMOCOPPIA CAMERA	THERMOCOUPLE	THERMOELEMENT	THERMOELEMENT
FORNI TAV. 744	18	GAFOC00118	AS.CONV.CALORE	CONVOYEUR CHALEUR	HEAT CONVEYOR	WÄRMEUMWÄLZER
FORNI TAV. 744	19	RTFOC00254	VENT.CALORE FEM109	VENTILATEUR CHALEUR	HEATFAN	WÄRMEVENTILATOR
FORNI TAV. 744	20	161390	SONDA CUORE Ø4	SONDE Ø4	PROBE Ø4	SONDE Ø4
FORNI TAV. 744	20-1	161389	SONDA CUORE Ø2	SONDE Ø2	PROBE Ø2	SONDE Ø2
FORNI TAV. 744	21	163527	MASCHER.CRUS.FGMD107 NEUTRA	MASQUE NEUTRE	COVER NEUTRAL	ABDECKUNG NEUTRAL
FORNI TAV. 744	22	RTFOC00048	P/FUSIBILE	PORTE-FUSIBLES	FUSE HOLDER	SICHERUNGSHALTER
FORNI TAV. 744	23	RTFOC00312	FILTRO ANTIDISTURBO	ANTI-PERTURBATION	ANTIJAMMING FILTER	FILTER A/STÖRUNG
FORNI TAV. 744	24	161285	TRASFORMATORE W40	TRANSFORMATEUR W40	TRASFORMATOR W40	TRASFORMATOR W40
FORNI TAV. 744	25	161391	CONNETTORE SONDA FCB	ATTAQUE SONDE	PROBE CONNECTION	SONDESCHLUß

○ = RICAMBI CONSIGLIATI - RECOMMENDED SPARE PARTS