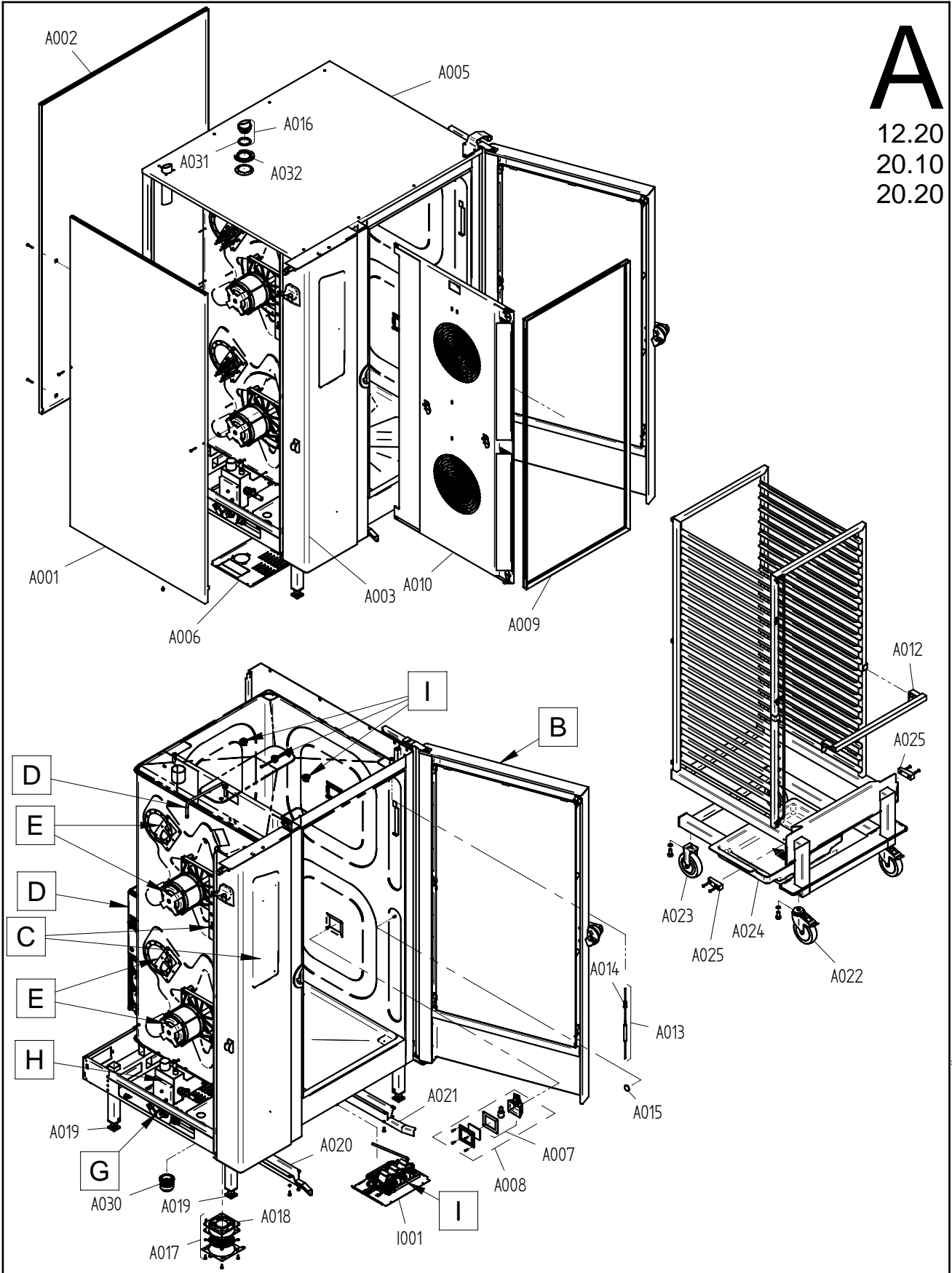


Ersatzteilzeichnung Außengehäuse Standgeräte P3  
Spare part drawing outer casing floor units P3

**A**  
12.20  
20.10  
20.20



Art. Nr. 9825277\_00 | 14.7.2009 | Änderungen vorbehalten! Changes excepted!

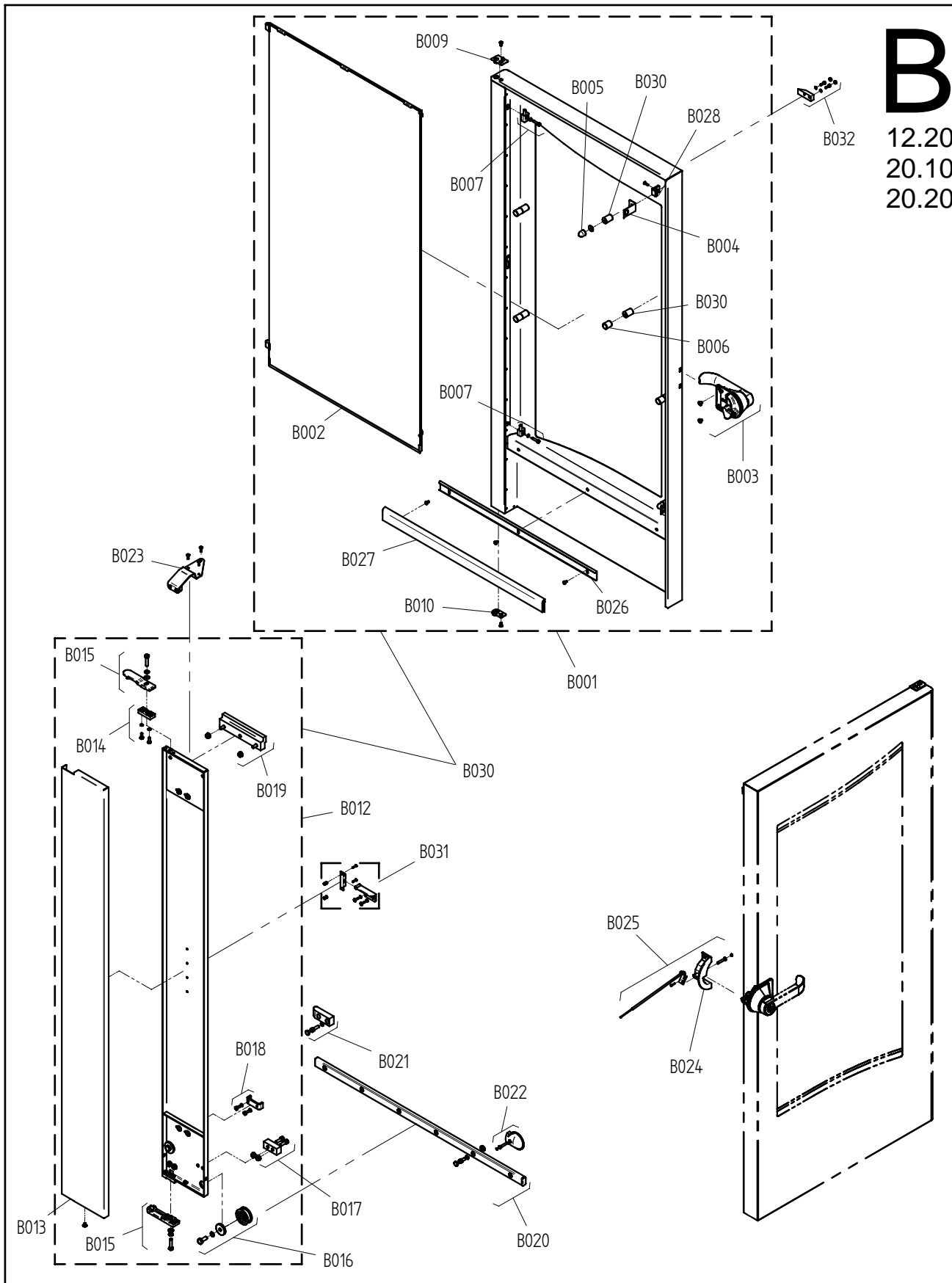
gültig ab / valid from:	Vorgängerversion / previous version:
gültig bis / valid to:	Nachfolgeversion / follow-up version:

Ersatzteilzeichnung Tür Standgeräte P3  
Spare part drawing door floor units P3

ETZ B - Tür 567 P3 1 / 1

**B**

12.20  
20.10  
20.20



gültig ab / valid from:	Vorgängerversion / previous version:
gültig bis / valid to:	Nachfolgeversion / follow-up version:

Enodis  
Talstraße 35  
D- 82436 Egfling | Germany

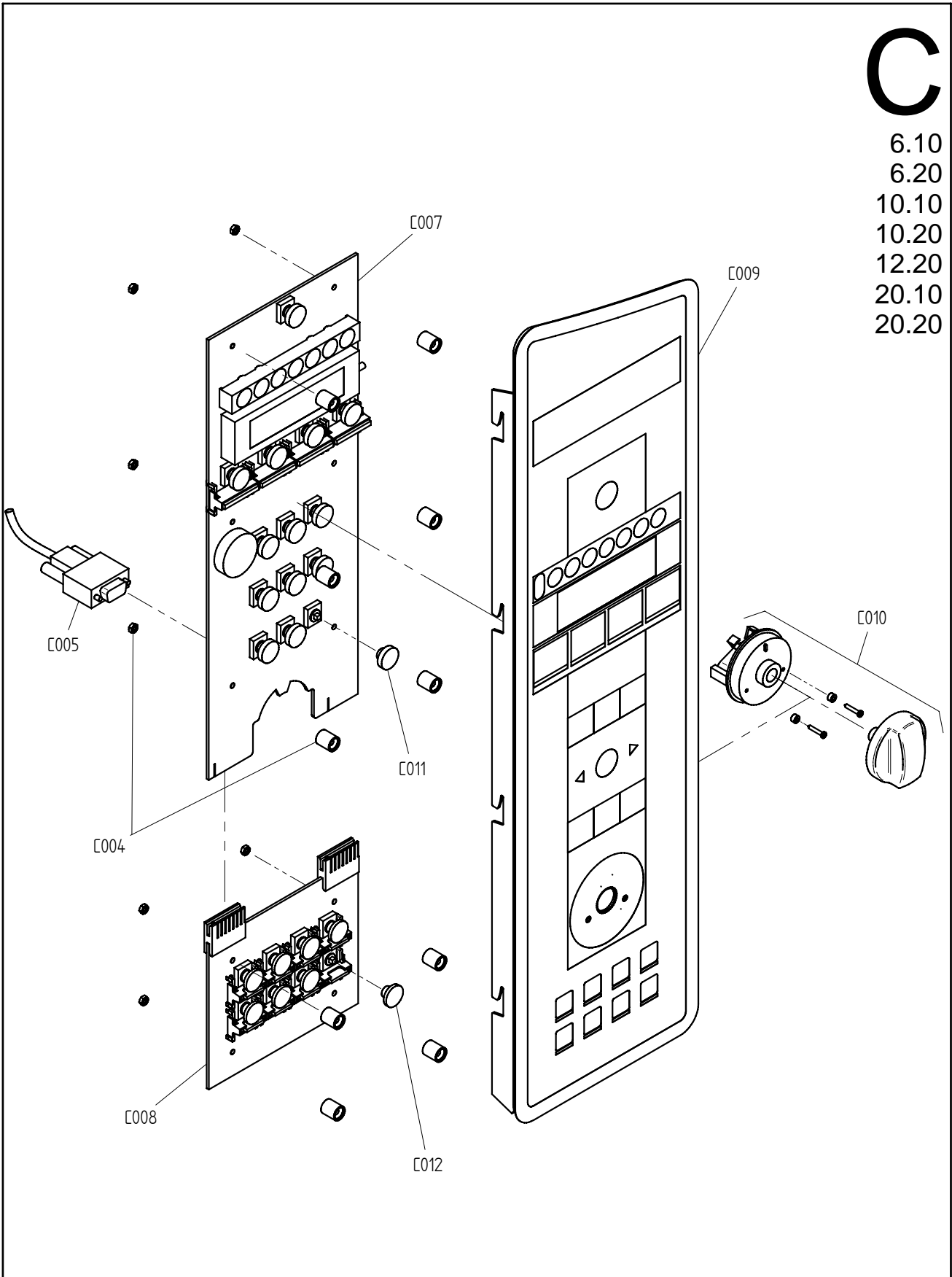
Tel. +49(0)8847/67-0  
Fax +49(0)8847/414  
info@hotairsteamer.com



Art. Nr. 9825281\_00 | 14.7.2009 | Änderungen vorbehalten! Changes excepted!

**C**

- 6.10
- 6.20
- 10.10
- 10.20
- 12.20
- 20.10
- 20.20



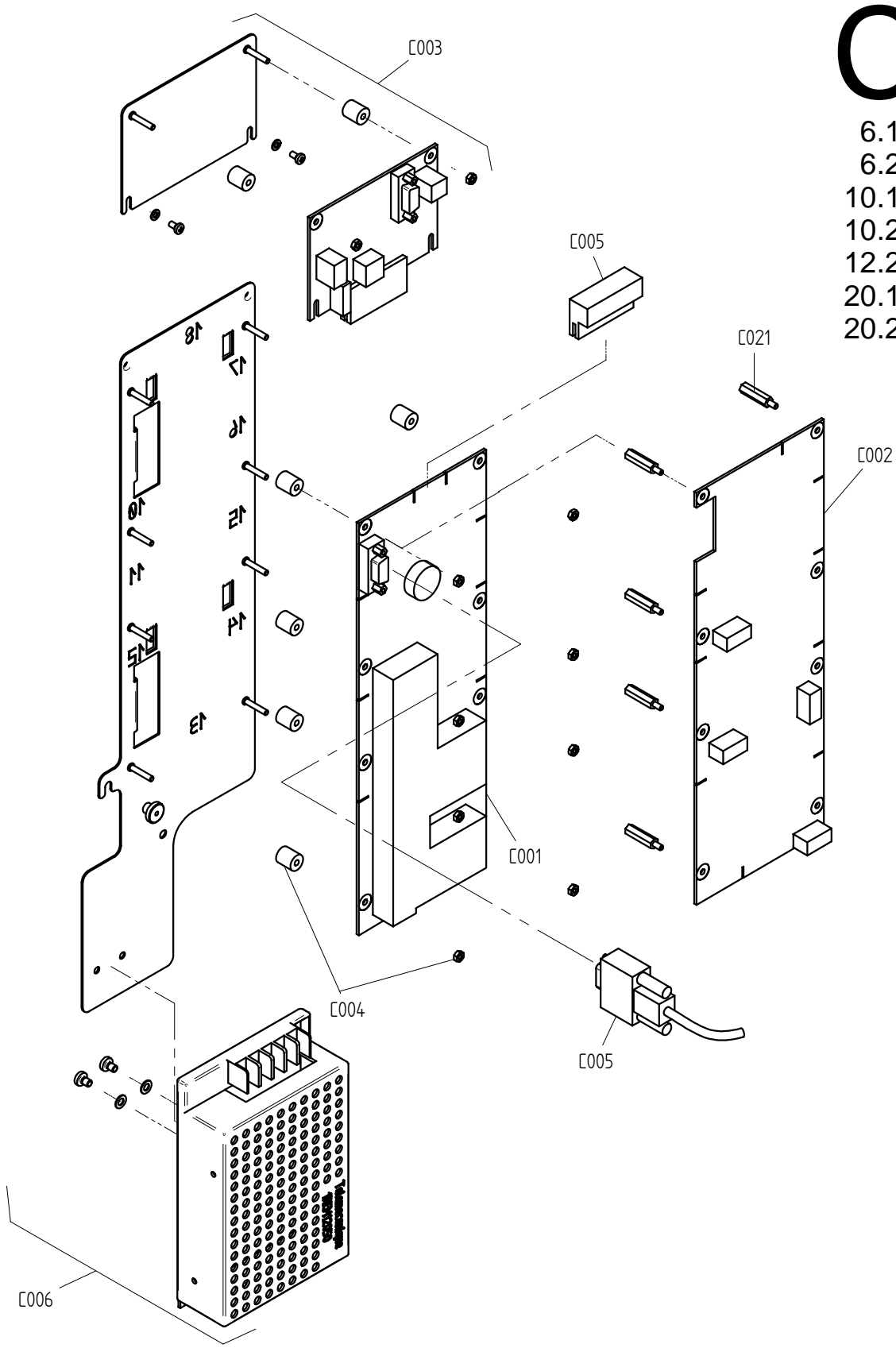
Art. Nr. 9825283\_00 | 14.7.2009 | Änderungen vorbehalten! Changes excepted!

gültig ab / valid from:	Vorgängerversion / previous version:
gültig bis / valid to:	Nachfolgeversion / follow-up version:

# Ersatzteilzeichnung Steuerung P3 Spare part drawing control boards P3

ETZ C - SM GM NT kpl P3 1 / 1

**C**  
6.10  
6.20  
10.10  
10.20  
12.20  
20.10  
20.20



Art. Nr. 9825326\_00 | 09.03.2010 | Änderungen vorbehalten! Changes excepted!

gültig ab / valid from: 12.02.2010	Vorgängerversion / previous version: 9825282
gültig bis / valid to:	Nachfolgeversion / follow-up version:

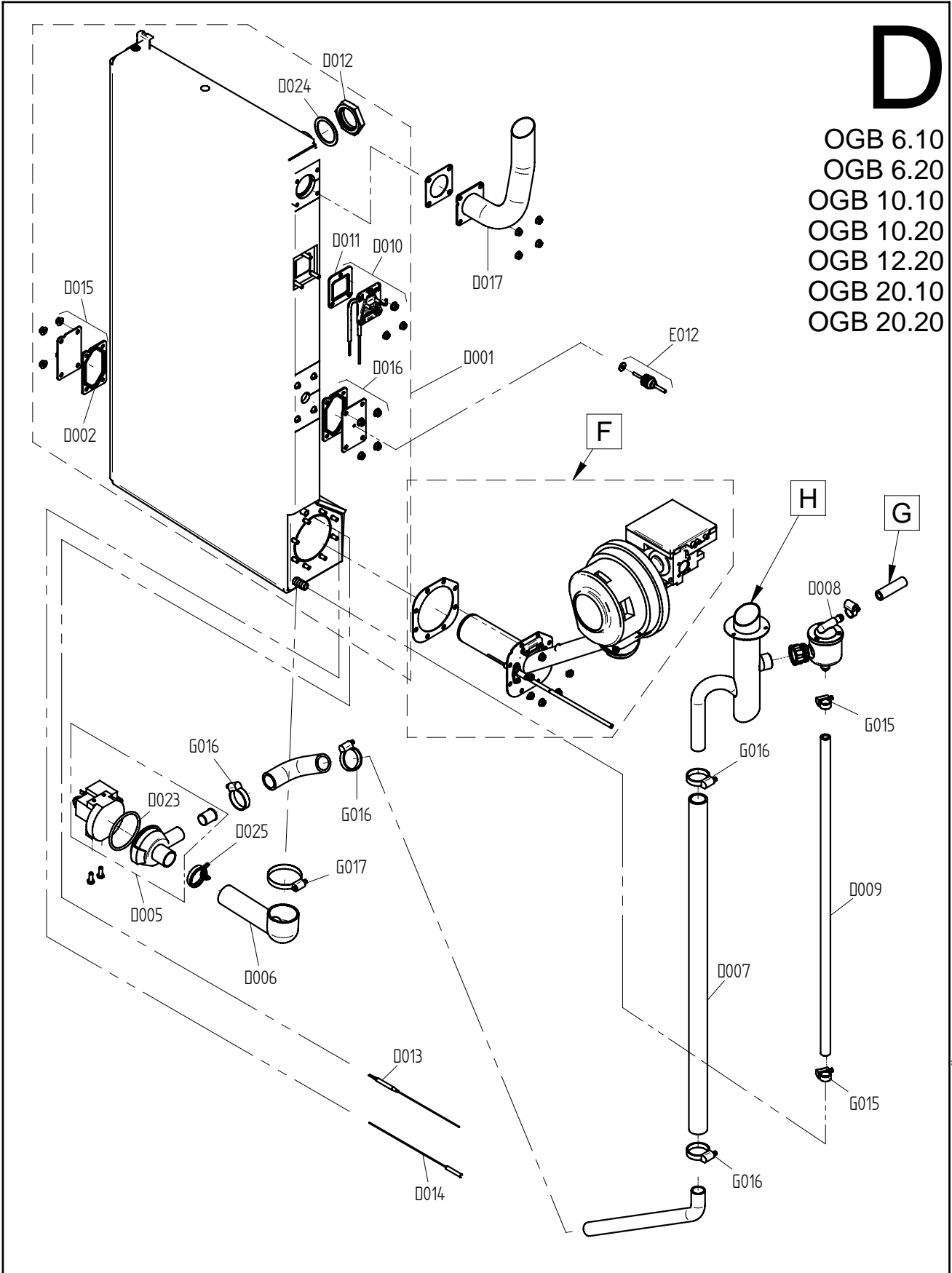
Enodis  
Talstraße 35  
D- 82436 Egfling | Germany

Tel. +49(0)8847/67-0  
Fax +49(0)8847/414  
info@hotairsteamer.com



**D**

- OGB 6.10
- OGB 6.20
- OGB 10.10
- OGB 10.20
- OGB 12.20
- OGB 20.10
- OGB 20.20



Art. Nr. 9825291\_00 | 14.7.2009 | Änderungen vorbehalten! Changes excepted!

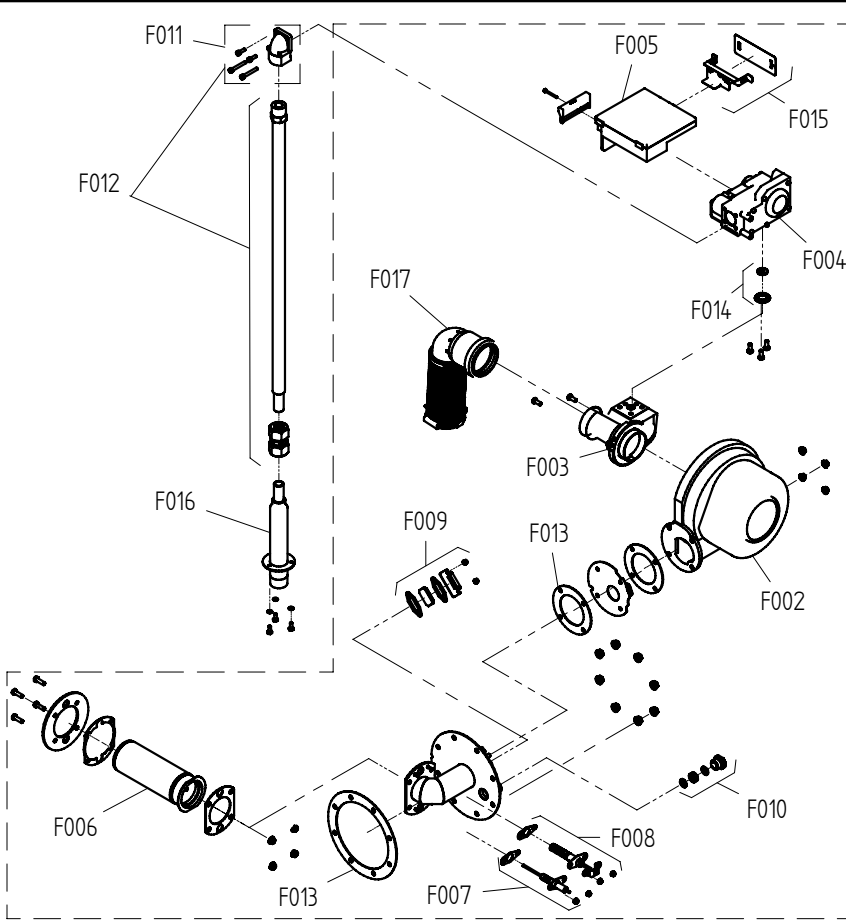
gültig ab / valid from:	Vorgängerversion / previous version:
gültig bis / valid to:	Nachfolgeversion / follow-up version:



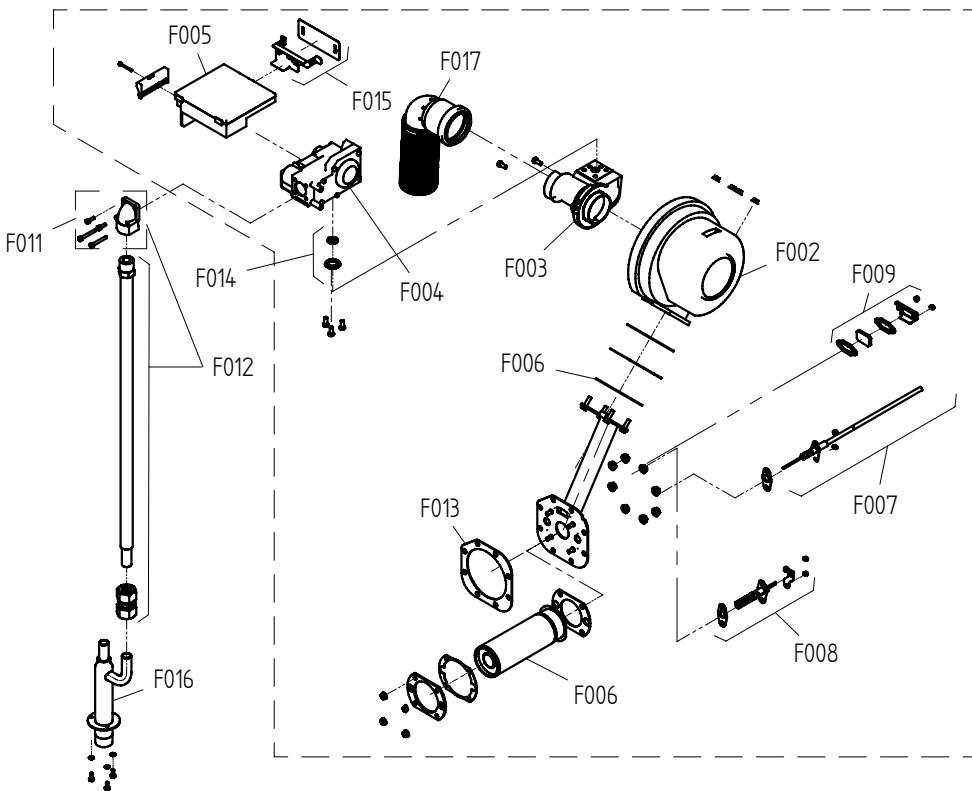
Ersatzteilzeichnung Gas Brenneinheit P3  
Spare part drawing gas burner unit P3

**F**

Heissluftheizung /  
hot air heating  
OGS / OGB 6.10  
OGS / OGB 6.20  
OGS / OGB 10.10  
OGS / OGB 10.20  
OGS / OGB 12.20  
OGS / OGB 20.10  
OGS / OGB 20.20



Dampferzeuger /  
steam generator  
OGB 6.10  
OGB 6.20  
OGB 10.10  
OGB 10.20  
OGB 12.20  
OGB 20.10  
OGB 20.20



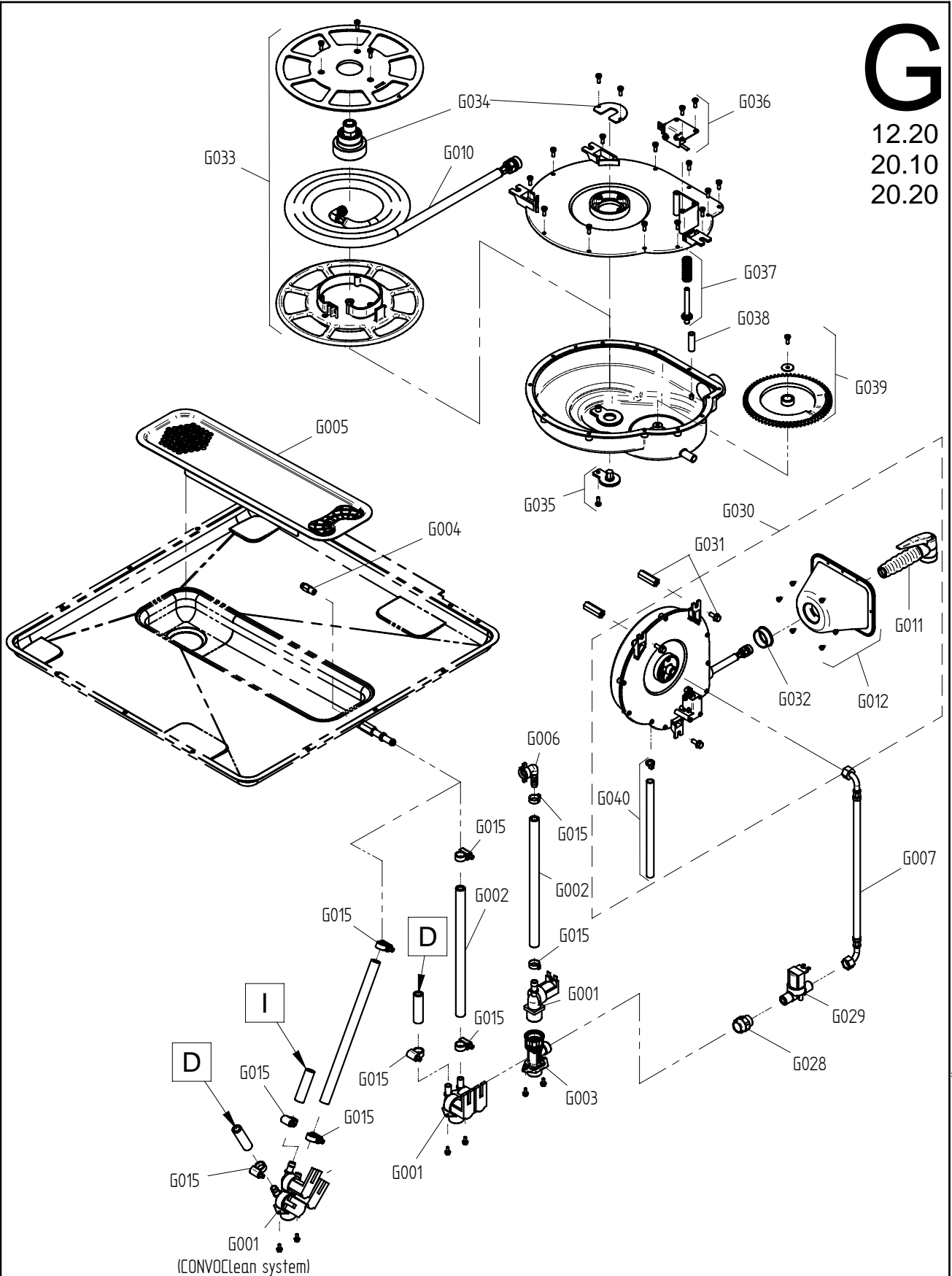
gültig ab / valid from:  
gültig bis / valid to:

Vorgängerversion / previous version:  
Nachfolgeversion / follow-up version:

Ersatzteilzeichnung Wasserversorgung Standgeräte P3  
Spare part drawing water supply floor units P3

**G**

12.20  
20.10  
20.20

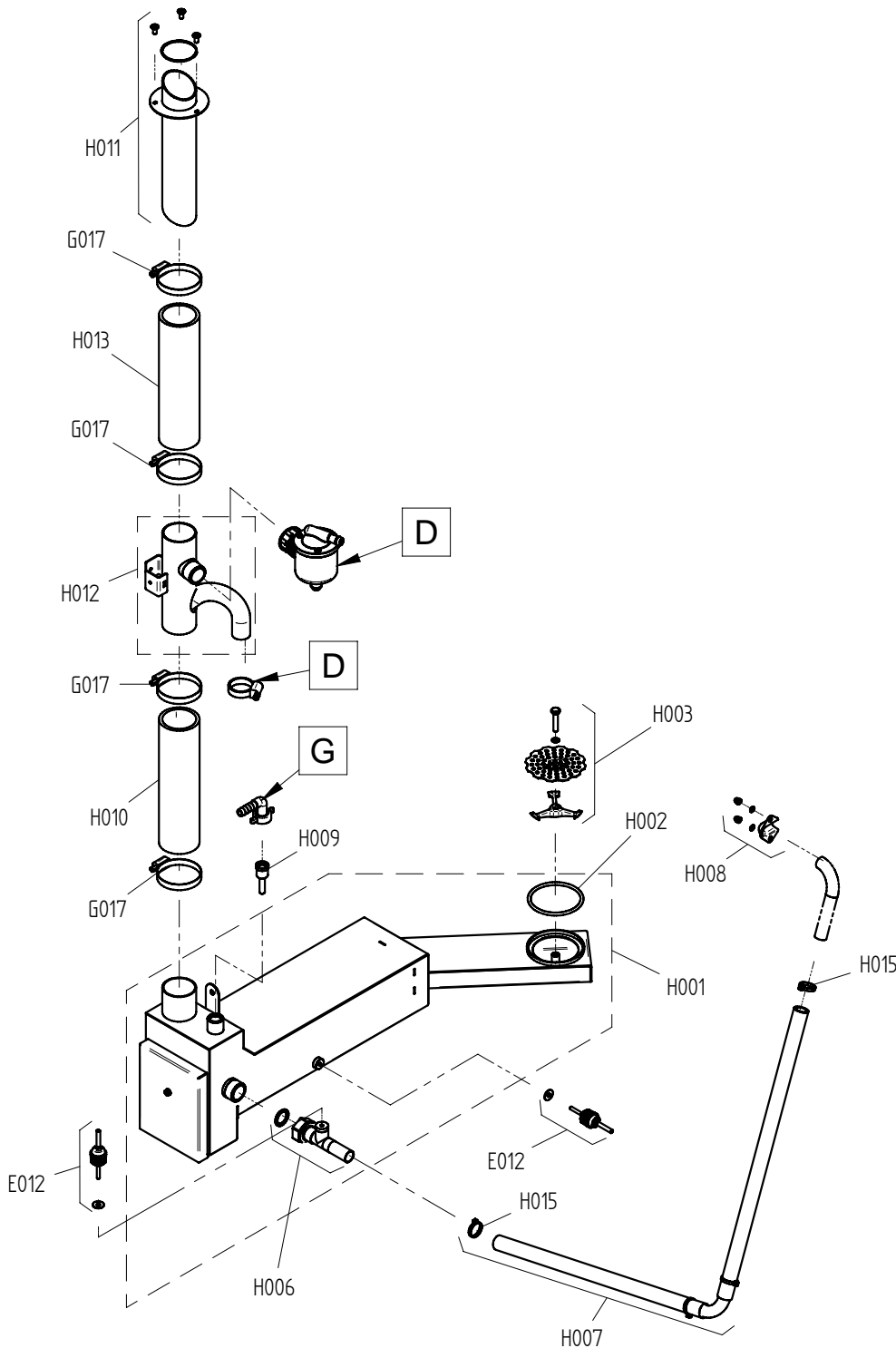


Art. Nr. 9825325\_00 | 3.2.2010 | Änderungen vorbehalten! Changes excepted!

gültig ab / valid from: 01.02.2010	Vorgängerversion / previous version: 9825301
gültig bis / valid to:	Nachfolgeverson / follow-up version:



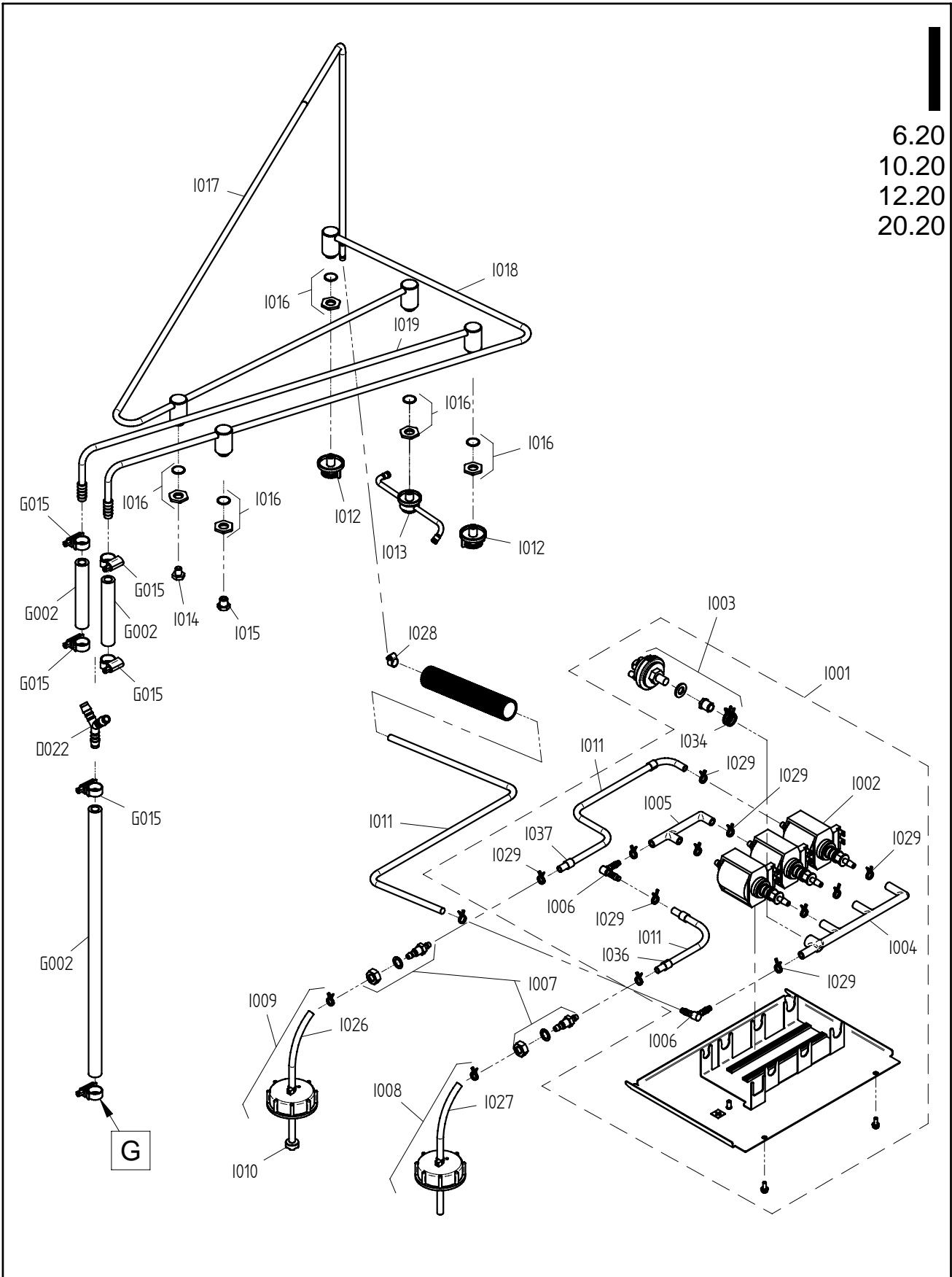
**H**  
12.20  
20.10  
20.20



Art. Nr. 9825308\_00 | 14.7.2009 | Änderungen vorbehalten! Changes excepted!

gültig ab / valid from:	Vorgängerversion / previous version:
gültig bis / valid to:	Nachfolgeversion / follow-up version:

6.20  
10.20  
12.20  
20.20



Art. Nr. 9825312\_00 | 14.7.2009 | Änderungen vorbehalten! Changes excepted!

gültig ab / valid from:	Vorgängerversion / previous version:
gültig bis / valid to:	Nachfolgeversion / follow-up version:

**ENG | spare part list for model number HB7018D3G40A00.**

**DEU | Ersatzteilliste für Artikelnummer HB7018D3G40A00.**

Pos.	Item No.	Name	Pos.	Art.-Nr.	Bezeichnung
A001	2117417	- Left side panel 20.20 P3	A001	2117417	- Seitenwand links 20.20 P3
A002	2117457	- Rear panel OGB 20.20	A002	2117457	- Rückwand OGB 20.20
A003	2125436	- Front section 20.20 for roll-up hand shower P3	A003	2125436	- Frontteil 20.20 für Rollhandbrause P3
A004	2114636	- Rear left corner section 20.10/20.20 P3	A004	2114636	- Eckteil hinten links 20.10/20.20 P3
A005	2115467	- Cover OGB 20.20	A005	2115467	- Decke OGB 20.20
A006	2124530	- Condenser cover P3	A006	2124530	- Abdeckung Kondensator P3
A007	2618779	- 230V 25W light bulb set with seal	A007	2618779	- Set Glühlampe 230V 25W mit Dichtung
A008	2618780	- Oven-compartment light set including reflector	A008	2618780	- Set Garraumleuchte komplett mit Reflektor
A009	7011007	- Door hygienic plug-in gasket 20.20 P3	A009	7011007	- Türdichtung 20.20 P3
A012	3310394	- Handle for loading trolley 12.20/20.20 P3	A012	3310394	- Griff für Beschickungswagen 12.20/20.20 P3
A013	5013022K	- Multipoint core temperature sensor with screw connection	A013	5013022K	- Mehrpunkt-Kerntemperaturfühler mit Verschraubung P3
A015	2004035	- Cable holder for core temperature sensor	A015	2004035	- Halterung für Kerntemperaturfühlerkabel
A016	2628625	- Low and high pressure cutout P3	A016	2628625	- Über- und Unterdrucksicherung P3
A017	2216090	- Secondary fan P3 with fixing accessories	A017	2216090	- Zusatzlüfter P3 mit Montagematerial
A018	5018040	- Secondary fan P3	A018	5018040	- Zusatzlüfter P3
A019	6014042	- Appliance foot for P3 free-standing appliances, adjustable h	A019	6014042	- Gerätefuß für P3 Standgeräte, höhenverstellbar
A020	2115477	- Left wheel-in rail 12.20/20.20 P3	A020	2115477	- Einfahrschiene links 12.20/20.20 P3
A021	2115476	- Right wheel-in rail 12.20/20.20 P3	A021	2115476	- Einfahrschiene rechts 12.20/20.20 P3
A022	6014051	- Fixed castor for loading trolley P3	A022	6014051	- Bockrolle für Beschickungswagen P3
A023	6014052	- Swivel castor for loading trolley with brake function P3	A023	6014052	- Lenkrolle für Beschickungswagen mit Stoppfunktion P3
A024	3015001	- Condensate collecting tray 12.20/20.20 P3	A024	3015001	- Kondensatauffangwanne Beschickungswagen 12.20/20.20 P3
A025	2004234	- Wheel-in ramp for loading trolley P3	A025	2004234	- Einfahrkeil für Beschickungswagen P3
A029	7003066	- Gasket 9x3mm	A029	7003066	- Dichtungsband 9x3mm
A030	5016001K	- Cable gland M25	A030	5016001K	- Kabelverschraubung M25
A031	6005068	- 44x5 mm seal for low pressure cutout P3	A031	6005068	- Dichtung 44x5 mm für Unterdrucksicherung P3
A032	6005427	- Grommet, diameter 83 (DG 60)	A032	6005427	- Membrantülle Durchm. 83 (DG 60)
B001	2520418	- Door assembly 20.20 P3	B001	2520418	- Tür 20.20 kompl. P3
B003	2525040	- Door handle P3 Hygienic antibacterial w.fixing accessories	B003	2525040	- Türgriff P3 Hygienisch Antibakteriell m.Montageteile
B004	6015249	- Catch for interior door of free-standing appliances P3	B004	6015249	- Verschlussklammer Innentür Standgeräte P3
B005	2014005	- Silicon door clip P3	B005	2014005	- Silikonfeder Tür P3
B006	6015200	- Door spacer P3	B006	6015200	- Abstandhalter Tür P3
B009	2014007	- Hinge plate for top of door P3	B009	2014007	- Scharnierplatte für Türoberseite P3
B010	2014003	- Hinge plate for bottom of door P3	B010	2014003	- Scharnier-Rastplatte für Türunterseite P3
B012	2614804	- Slide panel assembly for disappearing door 20.10/20.20 P3	B012	2614804	- Schliittenplatte Verschwindetür 20.10/20.20 kompl. P3
B013	2123274	- Slide panel cover for disappearing door 20.10/20.20 P3	B013	2123274	- Verkleidung Schliittenplatte Verschwindetür 20.10/20.20 P3
B014	2619152	- Catch block on slide panel for disappearing door P3 with fix	B014	2619152	- Rasterklotz Schliittenplatte Verschwindetür P3 mit Montagemat
B015	2523667	- Top and bottom hinge arm P3 with fixing accessories	B015	2523667	- Scharnierarm oben und unten P3 mit Montagematerial
B016	2619141	- Guide roller for disappearing door P3 with fixing accessorie	B016	2619141	- Führungsrolle Verschwindetür P3 mit Montagematerial
B017	2619156	- Retaining block for disappearing door P3 with fixing accesso	B017	2619156	- Sicherungsklotz Verschwindetür P3 mit Montagematerial
B018	2619153	- Door stop for disappearing door P3 with fixing accessories	B018	2619153	- Türanschlag Verschwindetür P3 mit Montagematerial
B019	2619154	- Support bar for disappearing door P3 with fixing accessories	B019	2619154	- Stützleiste Verschwindetür P3 mit Montagematerial
B020	2619139	- Guide rail for disappearing door 20.10 P3 with fixing access	B020	2619139	- Führungsschiene Verschwindetür 20.10 P3 mit Montagematerial
B021	2619155	- Guide strip for disappearing door P3 with fixing accessories	B021	2619155	- Führungsleiste Verschwindetür P3 mit Montagematerial
B022	2117280	- Buffer for disappearing door P3 with fixing accessories	B022	2117280	- Anschlagpuffer Verschwindetür P3 mit Montagematerial
B023	2614750	- Guide fixing bracket for door on free-standing appliances P3	B023	2614750	- Führungsbügel Tür Standgeräte P3
B024	2216070	- Door catch block P3 with fixing accessories	B024	2216070	- Türkloben P3 mit Montagematerial
B025	2518798	- Door contact switch OES mini	B025	2518798	- Türkontaktschalter OES mini
B026	2514385	- Channel for crosswise door gasket 12.20/20.20 P3	B026	2514385	- Trägerprofil für Querdichtung Tür 12.20/20.20 P3
B027	7001077	- Crosswise door gasket 12.20/20.20 P3	B027	7001077	- Querdichtung Tür 12.20/20.20 P3
B028	6015204	- Brace for door on free-standing appliances P3	B028	6015204	- Gegenhalter Tür Standgeräte P3
B029	6015201	- Door spacer pin P3	B029	6015201	- Distanzbolzen Tür P3
B030	2619148	- slide panel 20.20 P3 including guide rail and fixing accesso	B030	2619148	- Schliittenplatte 20.20 P3 mit Führungsschiene und Montagemate
B033	6002056	- Plastic plug for door latch	B033	6002056	- Abdeckkappe für Drehhebelverschluss
C001	5019406	- 5010 controller for SM control module P3	C001	5019406	- Steuerung 5010 Steuermodul SM P3
C002	5019402	- 5010 controller for GM gas module P3	C002	5019402	- Steuerung 5010 Gasmodul GM P3
C004	2618785	- Fixing accessories for controller P2 P3 OES mini	C004	2618785	- Montagezubehör für Steuerung P2 P3 OES mini
C005	5009304	- Connecting cable between control module and operating module	C005	5009304	- Verbindungskabel Steuermodul - Bedienmodul P2 P3
C006	2619973	- Retrofit kit for supply module (P2, P3, OES mini)	C006	2619973	- Nachrüstset Versorgungsmodul (P2, P3, OES mini)
C007	5019300	- 5010 controller for BM operating module P3	C007	5019300	- Steuerung 5010 Bedienmodul BM P3
C008	5019304	- 5010 controller for PG Press&Go module P3	C008	5019304	- Steuerung 5010 Press&Go-Modul PG P3
C009	2117300	- CONVOTHERM front panel OEB/OGB	C009	2117300	- Frontblende OEB/OGB CONVOTHERM
C010	5009320	- Adjusting switch assembly for operating module P2 P3 OES min	C010	5009320	- Einstellwippe Bedienmodul komplett P2 P3 OES mini
C021	8014000	- Spacer pin M3 20 mm	C021	8014000	- Abstandsbolzen M3 20 mm
D001	2317313	- Steamgenerator assembly OGB10.20/20.10/20.20 exc.burner unit,	D001	2317313	- DampferzeugerOGB10.20/20.10/20.20kpl.ohne Brenneinheit mit
D002	6015023	- Gasket for immersion heater P3	D002	6015023	- Flachdichtung für Tauchheizkörper P3
D005	5008079K	- Steam-generator emptying pump 200/240V with fixing accessori	D005	5008079K	- Dampferzeuger-Entleerungspumpe 200/240V inkl.#5008084 KD Ein
D006	6015100K	- Right-angle drain pipe for steam generator P3 with fixing ac	D006	6015100K	- Ablaufwinkel für Dampferzeuger P3 mit Montagematerial
D007	7012018	- Steam-generator downpipe P3	D007	7012018	- Dampferzeuger-Ablaufschlauch P3
D008	6016500	- Return-flow protection for steam generator P3	D008	6016500	- Rücksaugicherung für Dampferzeuger P3
D009	7012086	- 1/2" pipe for filling the steam generator P3	D009	7012086	- Schlauch 1/2" für Dampferzeuger-Befüllung P3
D010	5019000K	- Dual-level sensor P3 with fixing accessories	D010	5019000K	- Doppelniveausonde mit Montagematerial P3
D011	6015040	- Gasket for dual-level sensor P3	D011	6015040	- Dichtung für Doppelniveausonde P3
D012	6015207	- Hexagonal nut R1 1/2" for steam-generator screw coupling	D012	6015207	- Sechskantmutter R1 1/2" für Dampferzeugerverschraubung

D013 - 5016003 - Thermal-cutout thermocouple for gas steam generator P3	D013 - 5016003 - STB-Thermoelementfühler für Gas Dampferzeuger P3
D014 - 5019004 - Thermal cutout for gas steam generator P3 (135°C)	D014 - 5019004 - Sicherheitstemperaturbegrenzer für Gas-Dampferzeuger P3 (135
D015 - 2314968K - Inspection flange for gas steam generator P3 with fixing acc	D015 - 2314968K - Inspektionsflansch für Gas-Dampferzeuger P3 mit Montagemat
D016 - 2314974K - Inspection flange for gas steam generator, threaded, P3 with	D016 - 2314974K - Inspektionsflansch für Gas-Dampferzeuger mit GewindeP3 inkl.
D017 - 2012212 - Gas flue pipe for steam generator OGB 20.10/20.20 insulated	D017 - 2012212 - Abgasstutzen Dampferzeuger OGB 20.10/20.20 isoliert
D022 - 6015400 - Pipe Y-connector 3/8"	D022 - 6015400 - Y-Schlauchverbinder 3/8"
D024 - 6015022 - Gasket 60x48.5x2 (1 1/2") for steam generator P3	D024 - 6015022 - Flachdichtung 60x48,5x2 (1 1/2") für Dampferzeuger P3
D025 - 8009057 - Wire clip 36 mm	D025 - 8009057 - Drahtschelle 36 mm
E001 - 2617285 - Motor 380/415V 10.20/12.20/20.20 P3 with reduced fan speed	E001 - 2617285 - Motor 380/415V 10.20/12.20/20.20 P3 mit reduzierter Lüfterle
E002 - 2617294 - Set of fixing parts for motor and fan P3	E002 - 2617294 - Set Motorbefestigung und Lüfterradbefestigung P3
E003 - 2617295 - Set of seals for motor shaft P3	E003 - 2617295 - Set Motorwellendichtung P3
E004 - 2625109 - Set of motor pins P3	E004 - 2625109 - Set Motorbolzen P3
E005 - 2619959 - Fan wheel, diameter 400 mm P3	E005 - 2619959 - Lüfterrad Durchm. 400 mm P3
E006 - 2617293 - Set of fan fixing parts P3	E006 - 2617293 - Set Lüfterradbefestigung P3
E011 - 5001041 - Oven thermal cutout (340°C)	E011 - 5001041 - Garraum-Sicherheitstemperaturbegrenzer (340°C)
E012 - 5016014K - Thermocouple sensor P3 / OES mini	E012 - 5016014K - Thermoelementfühler P3 / OES mini
E013 - 2617318 - ConvectorheatexchangerOGS/OGB10.20/12.20/20.20ex.burner unit	E013 - 2617318 - HeißluftWärmetauscherOGS/OGB10.20/12.20/20.20ohne Brennerein
E013 - 2617319 - Convectorheat exch.OGS/OGB20.20,lower, ex. burner unit,with	E013 - 2617319 - HeißluftWärmetauscherOGS/OGB20.20unten ohne Brennereinheit,+
E014 - 2012206 - Gas flue pipe for convector OGS/OGB 20.20 insulated	E014 - 2012206 - Abgasstutzen Heißluft OGS/OGB 20.20 isoliert
F001 - 2625983 - Burnerunit assem.for convector OGS/OGB10.20/12.20/20.20with	F001 - 2625983 - Brennereinheit Heißluft OGS/OGB 10.20/12.20/20.20 kpl. mit M
F002 - 5018001 - Burner fan RG148 230V P3	F002 - 5018001 - Brennergebläse RG148 230V P3
F003 - 6016001 - Venturi 56kW P3	F003 - 6016001 - Venturi 56kW P3
F004 - 6016010 - Gas valve 230V P3	F004 - 6016010 - Gasventil 230V P3
F005 - 6016021 - Automatic firing device 230V (S4575B 3066)	F005 - 6016021 - Feuerungsautomat 230V (S4575B 3066)
F006 - 2010015 - Burner Ø63M210 40kW P3	F006 - 2010015 - Brenner Ø63M210 40kW P3
F007 - 2617320 - Monitoring electrode OGS/OGB with fixing accessories	F007 - 2617320 - Überwachungselektrode OGS/OGB mit Montagematerial
F008 - 2617322 - Incandescence ignition electrode, long, OGS/OGB with fixing	F008 - 2617322 - Glühzündelektrode lang OGS/OGB mit Montagematerial
F009 - 2617323 - Burner inspection window P3 with fixing accessories	F009 - 2617323 - Schauglas Brenner P3 mit Montagematerial
F010 - 2625120 - Burner cable gland with seal OGS/OGB	F010 - 2625120 - Kabeldurchführung Brenner mit Dichtung OGS/OGB
F011 - 2625121 - Gas pipe connecting bracket P3 with fixing accessories	F011 - 2625121 - Anschlusswinkel Gasschlauch P3 mit Montagematerial
F012 - 2616516 - Gas pipe 580mm long P3 with fixing accessories	F012 - 2616516 - Gasschlauch 580mm lang P3 mit Montagematerial
F012 - 2616517 - Gas pipe 780mm long P3 with fixing accessories	F012 - 2616517 - Gasschlauch 780mm lang P3 mit Montagematerial
F012 - 2616518 - Gas pipe 1550mm long P3 with fixing accessories	F012 - 2616518 - Gasschlauch 1550mm lang P3 mit Montagematerial
F013 - 2618162 - Set of gaskets for burner 30-40kW P3	F013 - 2618162 - Dichtungssatz für Brenner 30-40kW P3
F014 - 2615312 - Natural gas conversion set E/G20 P3	F014 - 2615312 - Gas-Umrüstset auf Erdgas E/G20 P3
F014 - 2615313 - Butane-propane gas conversion set G30/G31 P3	F014 - 2615313 - Gas-Umrüstset auf Butan-Propan G30/G31 P3
F014 - 2615315 - LPG P gas conversion set (Japan) P3	F014 - 2615315 - Gas-Umrüstset auf LPG P (Japan) P3
F015 - 2618140K - Connector protective sheet f. automatic firing deviceP3with	F015 - 2618140K - Steckerschutzfolie für Feuerungsautomat P3 mit Montagebügel
F016 - 2010070 - Triple gas connection R3/4" P3	F016 - 2010070 - Dreifachgasanschluss R3/4" P3
F017 - 2615346 - Straight air intake pipe for burner P3	F017 - 2615346 - Luftansaugstrecke Brenner gerade P3
F018 - 2625985 - Burner-unit assem.for steamgenerator OGB10.20/12.20/20.20 wi	F018 - 2625985 - Brennereinheit Dampferzeuger OGB 10.20/12.20/20.20 kpl. mit
G001 - 5001059 - Single solenoid valve, straight 220/240V	G001 - 5001059 - Einfachmagnetventil gerade 220/240V
G001 - 5011000 - Triple solenoid valve, straight 220/240V	G001 - 5011000 - Dreifachmagnetventil gerade 220/240V
G002 - 7002033 - Hot water pipe 3/8"	G002 - 7002033 - Heisswasserschlauch 3/8"
G003 - 5011003 - Water supply T-connector 2x3/4" 1x1/2" P3	G003 - 5011003 - T-Verbindungsstück WA 2x3/4" 1x1/2" P3
G004 - 2013002 - Dehumidifier nozzle P3	G004 - 2013002 - Entfeuchtungsdüse P3
G005 - 2216796 - Demoisturising tray cover P3	G005 - 2216796 - Entfeuchtungswannen-Abdeckung P3
G006 - 6015215 - Right-angle pipe connector 3/8" with washer	G006 - 6015215 - Winkel-Schlauchanschluss 3/8" m. Dichtung
G007 - 7012308 - Connecting pipe for retractable hand shower 12.20/20.10/20.2	G007 - 7012308 - Anschlussschlauch für Rollhandbrause 12.20/20.10/20.20 P3
G010 - 2625199 - Hand-shower hose for retractable hand shower P3	G010 - 2625199 - Brauseschlauch für Rollhandbrause P3
G011 - 6011005 - Hand-shower for retractable hand shower P3	G011 - 6011005 - Handbrause für Rollhandbrause P3
G012 - 2625197 - Hand-shower holder for retractable hand shower 12.20/20.10/2	G012 - 2625197 - Handbrausehalter für Rollhandbrause 12.20/20.10/20.20 P3
G015 - 6006086 - Hose clip 12-22mm	G015 - 6006086 - Schlauchbinder 12-22mm
G016 - 6006087 - Hose clip 25-40mm	G016 - 6006087 - Schlauchbinder 25-40mm
G017 - 6006089 - Hose clip 40-60mm	G017 - 6006089 - Schlauchbinder 40-60mm
G029 - 5011013 - Single solenoid valve 220/240V 3/8"-3/8" for retractable han	G029 - 5011013 - Einfachmagnetventil 220/240V 3/8"-3/8" für Rollhandbrause P3
G030 - 2625200 - Retractable hand shower 12.20/20.10/20.20 P3 incl. fixing ac	G030 - 2625200 - Rollhandbrause 12.20/20.10/20.20 P3 mit Montagematerial
G032 - 6013062 - Sealing cap for retractable hand shower 12.20/20.10/20.20 P3	G032 - 6013062 - Dichtmanschette für Rollhandbrause 12.20/20.10/20.20 P3
G033 - 2625194 - Hose reel for retractable hand shower P3 incl. fixing access	G033 - 2625194 - Schlauchtrommel kpl. für Rollhandbrause P3 mit Montagemateri
G034 - 2625198 - Rotor for retractable hand shower P3 incl. fixing accessorie	G034 - 2625198 - Drehdurchführung für Rollhandbrause P3 mit Montagematerial
G035 - 2625203 - Spring rewinder for retractable hand shower P3	G035 - 2625203 - Federspanner für Rollhandbrause P3
G036 - 2625195 - Micro switch for retractable hand shower P3	G036 - 2625195 - Mikroschalter für Rollhandbrause P3
G037 - 2625204 - Switch plunger for retractable hand shower P3	G037 - 2625204 - Schaltstößel für Rollhandbrause P3
G038 - 6011041 - Guide roller for retractable hand shower P3	G038 - 6011041 - Umlenkrolle für Rollhandbrause P3
G039 - 2625202 - Switch wafer for retractable hand shower P3	G039 - 2625202 - Schaltscheibe für Rollhandbrause P3
G040 - 2625205 - Downpipe for retractable hand shower P3	G040 - 2625205 - Ablaufschlauch für Rollhandbrause P3
	G042 - 6015054 - O-Ring 43x2 AP540/EPDM70
	G058 - 7012050 - Trinkwasserschlauch 6x3 RHB
H001 - 2012110K - Condenser for free-standing appliances P3 with fixing access	H001 - 2012110K - Kondensator Standgeräte P3 mit Montagematerial
H002 - 6015010 - O-seal 67x4 FKM70 P3	H002 - 6015010 - O-Ring 67x4 FKM70 P3
H003 - 2425112 - Fixing parts for condenser P3	H003 - 2425112 - Befestigungsmaterial für Kondensator P3
H006 - 2016007K - Bypass measuring pipe P3 with fixing accessories	H006 - 2016007K - Bypassmeßrohr P3 mit Montagematerial
H007 - 2016006K - Bypass pipe 20.20 P3 with fixing accessories	H007 - 2016006K - Bypassleitung 20.20 P3 mit Montagematerial
H008 - 2217281 - Bypass cover P3 with fixing accessories	H008 - 2217281 - Bypassabdeckung P3 mit Montagematerial

H009 - 2012103 - Condenser quenching nozzle P3	H009 - 2012103 - Ablöschdüse Kondensator P3
H010 - 7012005 - Air outlet tube OEB/OGB 20.20 bottom P3	H010 - 7012005 - Abluftschlauch OEB/OGB 20.20 unten P3
H011 - 2124581K - Air-outlet pipe end20.10/20.20/OES/OGS6.10/6.20/10.10/10.20	H011 - 2124581K - Abluftstutzen20.10/20.20/OES/OGS6.10/6.20/10.10/10.20 mit Mo
H012 - 2114301K - Air-outlet pipe center OEB/OGB 20.10/20.20 with fixing acces	H012 - 2114301K - Abluftrohr mitte OEB/OGB 20.10/20.20 mit Montagmaterial
H013 - 7012000 - Air outlet tube OES/OGS 20.10/20.20 top P3	H013 - 7012000 - Abluftschlauch OEB/OGB 20.10/20.20 oben P3
H015 - 4007087 - Heat-resistant cable tie, 140x3.6mm	H015 - 4007087 - Kabelbinder hitzebeständig, 140x3,6mm
H020 - 8005041 - Washer 6.4 A2 DIN 9021 P2 P3	H020 - 8005041 - Scheibe 6,4 A2 DIN 9021
I001 - 2114508 - Floor cover panel for appliances without CONVOClean system P	I001 - 2114508 - Bodenabdeckung für Geräte ohne CONVOClean system P3
I001 - 2617250 - Cleaner pump unit 230V free-standing appliances P3	I001 - 2617250 - Reinigerpumpeneinheit 230V Standgeräte P3
I002 - 5018028 - Cleaner pump CONVOClean system P3 / OES mini	I002 - 5018028 - Reinigerpumpe CONVOClean system P3 / OES mini
I003 - 2619149 - Pressure switch CONVOClean system 12.20/20.10/20.20 P3	I003 - 2619149 - Druckschalter CONVOClean system 12.20/20.10/20.20 P3
I004 - 6014000 - 3-way pipe connector CONVOClean system P3	I004 - 6014000 - Schlauchanschluss CONVOClean system 3fach P3
I005 - 6014001 - 2-way pipe connector CONVOClean system cleaner P3	I005 - 6014001 - Schlauchanschluss CONVOClean system Reiniger 2fach P3
I006 - 6005414 - Right-angle pipe connector 6mm	I006 - 6005414 - Winkel-Schlauchverbindungsstutzen 6mm
I007 - 2619150 - Partition screw connection CONVOClean system P3 / OES mini,	I007 - 2619150 - Schottverschraubung CONVOClean system P3 / OES mini, 2 Stück
I008 - 2617594 - Suction pipe, ConvoClean with suction lance P3	I008 - 2617594 - Saugschlauch ConvoClean mit Ansauglanze P3
I009 - 2617598 - Suction pipe ,ConvoCare with suction lance P3	I009 - 2617598 - Saugschlauch ConvoCare mit Ansauglanze P3
I010 - 3007061 - Dirt filter for CONVOCare P3 / OES mini	I010 - 3007061 - Schmutzsieb für CONVOCare P3 / OES mini
I011 - 7012302 - EPDM pipe 6x2mm	I011 - 7012302 - EPDM-Schlauch 6x2mm
I012 - 2611010 - Sprinkler nozzle, CONVOClean system P3 / OES mini	I012 - 2611010 - Sprinklerdüse CONVOClean system P3 / OES mini
I013 - 2611184 - Armature nozzle, CONVOClean system P3	I013 - 2611184 - Rotordüse CONVOClean system P3
I014 - 2623282 - Set of cleaning nozzles, CONVOClean system P3 / OES mini	I014 - 2623282 - Set Reinigerdüsen CONVOClean system P3 / OES mini
I015 - 6005413 - Water nozzle, CONVOClean system P3	I015 - 6005413 - Wasserdüse CONVOClean system P3
I016 - 2625117 - Screw connection for pipes on cover (sealing washer and nut)	I016 - 2625117 - Verschraubung für Rohrleitungen an Decke (Dichtung und Mutte
I017 - 2016168 - Cleaner pipe, CONVOClean system 20.20 P3	I017 - 2016168 - Rohrleitung Reiniger CONVOClean system 20.20 P3
I018 - 2016164 - Water pipe, CONVOClean system, 2 nozzles 6.20/10.20/12.20/20	I018 - 2016164 - Rohrleitung Wasser CONVOClean system 2 Düsen 6.20/10.20/12.2
I019 - 2016162 - Water pipe, CONVOClean system, 1 nozzle 6.20/10.20/12.20/20.	I019 - 2016162 - Rohrleitung Wasser CONVOClean system 1 Düse 6.20/10.20/12.20
I028 - 6006122 - Hose clip 7-11mm	I028 - 6006122 - Schlauchbinder 7-11mm
I029 - 8009058 - Wire clip 10mm	I029 - 8009058 - Drahtschelle 10mm
I032 - 6019100 - Adhesive label, cleaner connection P3	I032 - 6019100 - Aufkleber Reinigeranschluss P3
I034 - 8019010 - Wire clip 16 mm	I034 - 8019010 - Drahtschelle 16 mm
I036 - 6019109 - CONVOClean adhesive label	I036 - 6019109 - Kennzeichnungsaufkleber CONVOClean
I037 - 6019111 - CONVOCare adhesive label	I037 - 6019111 - Kennzeichnungsaufkleber CONVOCare
K002 - 5018027K - Fan safety grill 120 mm, with fixing accessories	K002 - 5018027K - Lüfterschutzgitter 120 mm mit Montagmaterial
L004 - 7004008 - Loctite type 243e threadlocker	L004 - 7004008 - Sicherungsmittel Loctite Typ 243e
L006 - 7004020 - Silicon adhesive E 43	L006 - 7004020 - Silikonkleber E 43
L007 - 7014005 - Copper paste	L007 - 7014005 - Kupferpaste
L009 - 7014004 - Aluminum insulating adhesive tape P3	L009 - 7014004 - Alu-Klebeband schmal für Isolierung P3
L010 - 7015200 - Fan removal tool P3 with accessories	L010 - 7015200 - Abzieher für Lüfterrad P3 mit Zubehör
L011 - 7004018 - OKS 1120 lubricant	L011 - 7004018 - Schmiermittel OKS 1120

**FRA | liste de pieces de rechange du N°. Model HB7018D3G40A00.**

**ESP | lista de piezas de recambio del N°. model HB7018D3G40A00.**

Pos.	N°.art.	dénomination
A001	- 2117417	- Paroi latérale gauche 20.20 P3
A002	- 2117457	- Panneau arrière OGB 20.20
A003	- 2125436	- Partie avant 20.20 pour douchette à enrouleur P3
A004	- 2114636	- Angle arrière gauche 20.10/20.20 P3
A005	- 2115467	- Plafond OGB 20.20
A006	- 2124530	- Capot Condenseur P3
A007	- 2618779	- Kit lampe à incandescence 230V 25W avec joint
A008	- 2618780	- Kit voyant d'enceinte de cuisson complet avec réflecteur
A009	- 7011007	- Joint d'étanchéité emboîté porte 20.20 P3
A012	- 3310394	- Poignée pour chariot d'enfournement 12.20/20.20 P3
A013	- 5013022K	- Capteur de température à coeur P3
A015	- 2004035	- Support pour câble du capteur de température à coeur
A016	- 2628625	- Limiteur de surpression et dépression P3
A017	- 2216090	- Ventilateur d'appoint P3 avec sujétions de montage
A018	- 5018040	- Ventilateur d'appoint P3
A019	- 6014042	- Pied d'appareil pour appareils sur pieds P3, réglable en hau
A020	- 2115477	- Rail gauche 12.20/20.20 P3
A021	- 2115476	- Rail droit 12.20/20.20 P3
A022	- 6014051	- Roulette pour chariot d'enfournement P3
A023	- 6014052	- Roulette orientable pour chariot d'enfournement avec fonctio
A024	- 3015001	- Bac de collecte condensation chariot d'enfournement 12.20/20
A025	- 2004234	- Tasseau de centrage du chariot d'enfournement P3
A029	- 7003066	- Joint-ruban 9x3 mm
A030	- 5016001K	- Presse-étoupe M25
A031	- 6005068	- Joint 44x5 mm pour limiteur de dépression P3
A032	- 6005427	- Diam. passe-tube 83 (DG 60)
B001	- 2520418	- Porte 20.20 compl. P3
B003	- 2525040	- Poignée de porte P3 avec sujétions de montage
B004	- 6015249	- Loquet de fermeture porte intérieure appareils sur pieds P3
B005	- 2014005	- Amortisseur silicone porte P3
B006	- 6015200	- Ecarteur porte P3
B009	- 2014007	- Plaque de charnière pour face supérieure porte P3
B010	- 2014003	- Plaque de charnière à encliqueter pour face inférieure porte
B012	- 2614804	- Plaque glissière porte escamotable 20.10/20.20 compl. P3
B013	- 2123274	- Habillage plaque glissière porte escamotable 20.10/20.20 P3
B014	- 2619152	- Cale d'encliquetage plaque glissière porte escamot.P3 +sujét
B015	- 2523667	- Bras de charnière haut et bas P3 avec sujétions de montage
B016	- 2619141	- Galet de guidage porte escamotable P3 avec sujétions de mont
B017	- 2619156	- Cale de sécurité Porte escamotable P3 avec sujétions de mont
B018	- 2619153	- Butée de porte Porte escamotable P3 avec sujétions de montag
B019	- 2619154	- Baguette d'appui Porte escamotable P3 avec sujétions de mont
B020	- 2619139	- Rail de guidage Porte escamotable 20.10 P3 avec sujétions de
B021	- 2619155	- Barrette de guidage Porte escamotable P3 avec sujétions de m
B022	- 2117280	- Tampon de butée Porte escamotable P3 avec sujétions de monta
B023	- 2614750	- Etrier de guidage Porte Appareils sur pieds P3
B024	- 2216070	- Gâche de porte P3 avec sujétions de montage
B025	- 2518798	- Contact porte OES mini
B026	- 2514385	- Profilé dormant pour joint transversal Porte 12.20/20.20 P3
B027	- 7001077	- Joint transversal Porte 12.20/20.20 P3
B028	- 6015204	- Contre-support Porte Appareils sur pieds P3
B029	- 6015201	- Boulon entretoise Porte P3
B030	- 2619148	- plaque glissière 20.20 P3 avec rail de guidage et sujétions
B033	- 6002056	- Chape pour poignée béquille
C001	- 5019406	- Commande 5010 Module de commande SM P3
C002	- 5019402	- Commande 5010 Module à gaz GM P3
C004	- 2618785	- Accessoires de montage pour commande P2 P3 OES mini
C005	- 5009304	- Câble de liaison Module de commande - Module de service P2 P
C006	- 2619973	- Kit d'adaptation Module d'alimentation (P2, P3, OES mini)
C007	- 5019300	- Commande 5010 Module de service BM P3
C008	- 5019304	- Commande 5010 Module Press&Go PG P3
C009	- 2117300	- Face avant OEB/OGB CONVOTHERM
C010	- 5009320	- Touche de réglage à bascule Module de service complet P2 P3
C021	- 8014000	- Boulon entretoise M3 20 mm
D001	- 2317313	- GénérateurvapeurOGB10.20/20.10/20.20compl.sans unité brûl.,a
D002	- 6015023	- Joint plat pour élément chauffant plongeur P3
D005	- 5008079K	- Pompe de vidange du générateur de vap.200/240V avec accessoi
D006	- 6015100K	- Cornière d'écoulement pour générateur de vapeurP3 avec acces
D007	- 7012018	- Tuyau d'écoulement pour générateur de vapeur P3
D008	- 6016500	- Sécurité anti-retour d'eau par siphonage, pour générateur de
D009	- 7012086	- Tuyau 1/2" pour remplissage du générateur de vapeur P3
D010	- 5019000K	- Capteur double niveau avec accessoires de montage P3
D011	- 6015040	- Joint pour capteur double niveau P3
D012	- 6015207	- Ecrou hexagonal R1 1/2" pour raccord du générateur de vapeur

Pos.	N°.art.	denominación
A001	- 2117417	- Pared lateral izquierda 20.20 P3
A002	- 2117457	- Pared posterior OGB 20.20
A003	- 2125436	- Parte frontal 20.20 para ducha de mano enrollable P3
A004	- 2114636	- Pieza angular posterior izquierda 20.10/20.20 P3
A005	- 2115467	- Techo OGB 20.20
A006	- 2124530	- Cubierta Condensador P3
A007	- 2618779	- Kit Bombilla 230 V 25 W con junta
A008	- 2618780	- Kit Lámpara para cámara de cocción completa con reflector
A009	- 7011007	- Junta insertable de higiene Puerta 20.20 P3
A012	- 3310394	- Asa para carro 12.20/20.20 P3
A013	- 5013022K	- Sonda de temperatura corazón multipunto con racor P3
A015	- 2004035	- Soporte para cable de sonda de temperatura corazón
A016	- 2628625	- Dispositivo de seguridad contra la sobrepresión y la despres
A017	- 2216090	- Ventilador auxiliar P3 con material de montaje
A018	- 5018040	- Ventilador auxiliar P3
A019	- 6014042	- Pata para aparatos tipo armario P3, ajustable en altura
A020	- 2115477	- Rail de entrada izquierdo 12.20/20.20 P3
A021	- 2115476	- Rail de entrada derecho 12.20/20.20 P3
A022	- 6014051	- Rueda fija para carro P3
A023	- 6014052	- Rodillo-guía para carro con función de parada P3
A024	- 3015001	- Bandeja recogedora para condensado Carro 12.20/20.20 P3
A025	- 2004234	- Cuña de entrada para carro P3
A029	- 7003066	- Cinta aislante 9x3 mm
A030	- 5016001K	- Prensaestopas para cable M25
A031	- 6005068	- Junta 44x5 mm para dispositivo de seguridad contra la despre
A032	- 6005427	- Boquilla de membrana Diámetro 83 (DG 60)
B001	- 2520418	- Puerta 20.20 compl. P3
B003	- 2525040	- Manilla de puerta P3 con material de montaje
B004	- 6015249	- Clip de cierre Puerta interior Aparatos tipo armario P3
B005	- 2014005	- Muelle de silicona Puerta P3
B006	- 6015200	- Distanciator Puerta P3
B009	- 2014007	- Placa de bisagra para lado superior de puerta P3
B010	- 2014003	- Placa de encaje de bisagra para lado inferior de puerta P3
B012	- 2614804	- Placa deslizante Puerta escamoteable 20.10/20.20 compl. P3
B013	- 2123274	- Revestimiento Placa deslizante Puerta escamoteable 20.10/20.
B014	- 2619152	- Bloque de muescas Placa deslizante Puerta escamoteable P3 co
B015	- 2523667	- Brazo de bisagra arriba y abajo P3 con material de montaje
B016	- 2619141	- Rueda de guía Puerta escamoteable P3 con material de montaje
B017	- 2619156	- Bloque de seguridad Puerta escamoteable P3 con material de m
B018	- 2619153	- Tope de puerta Puerta escamoteable P3 con material de montaj
B019	- 2619154	- Listón de apoyo Puerta escamoteable P3 con material de monta
B020	- 2619139	- Rail de guía Puerta escamoteable 20.10 P3 con material de mo
B021	- 2619155	- Listón de guía Puerta escamoteable P3 con material de montaj
B022	- 2117280	- Tope Puerta escamoteable P3 con material de montaje
B023	- 2614750	- Estribo de guía Puerta Aparatos tipo armario P3
B024	- 2216070	- Elemento de bloqueo de puerta P3 con material de montaje
B025	- 2518798	- Interruptor de contacto de puerta OES mini
B026	- 2514385	- Perfil de soporte para junta transversal Puerta 12.20/20.20
B027	- 7001077	- Junta transversal Puerta 12.20/20.20 P3
B028	- 6015204	- Contrasoporte Puerta Aparatos tipo armario P3
B029	- 6015201	- Perno distanciator Puerta P3
B030	- 2619148	- placa deslizante 20.20 P3 con rail de guía y material de mon
B033	- 6002056	- tapacubos para manilla de puerta
C001	- 5019406	- Control 5010 Módulo de control SM P3
C002	- 5019402	- Control 5010 Módulo de gas GM P3
C004	- 2618785	- Accesorios de montaje para control P2 P3 OES mini
C005	- 5009304	- Cable de conexión Módulo de control - Módulo de servicio P2
C006	- 2619973	- Kit de retroadaptación Módulo de alimentación (P2, P3, OES m
C007	- 5019300	- Control 5010 Módulo de servicio BM P3
C008	- 5019304	- Control 5010 Módulo Press&Go PG P3
C009	- 2117300	- Panel frontal OEB/OGB CONVOTHERM
C010	- 5009320	- Botón basculante Módulo de servicio completo P2 P3 OES mini
C021	- 8014000	- Perno distanciator M3 20 mm
D001	- 2317313	- GeneradorvaporOGB10.20/20.10/20.20 compl.sin unidad quemador
D002	- 6015023	- Junta plana para calentador de inmersión P3
D005	- 5008079K	- Bomba de vaciado del generador de vapor 200/240 V con materi
D006	- 6015100K	- Codo vertedor para generador de vapor P3 con material de mon
D007	- 7012018	- Manguera vertedor para generador de vapor P3
D008	- 6016500	- Protección contra reaspiración para generador de vapor P3
D009	- 7012086	- Manguera 1/2" para llenado del generador de vapor P3
D010	- 5019000K	- Sonda de nivel doble con material de montaje P3
D011	- 6015040	- Junta para sonda de nivel doble P3
D012	- 6015207	- Tuerca hexagonal R1 1/2" para racor de generador de vapor

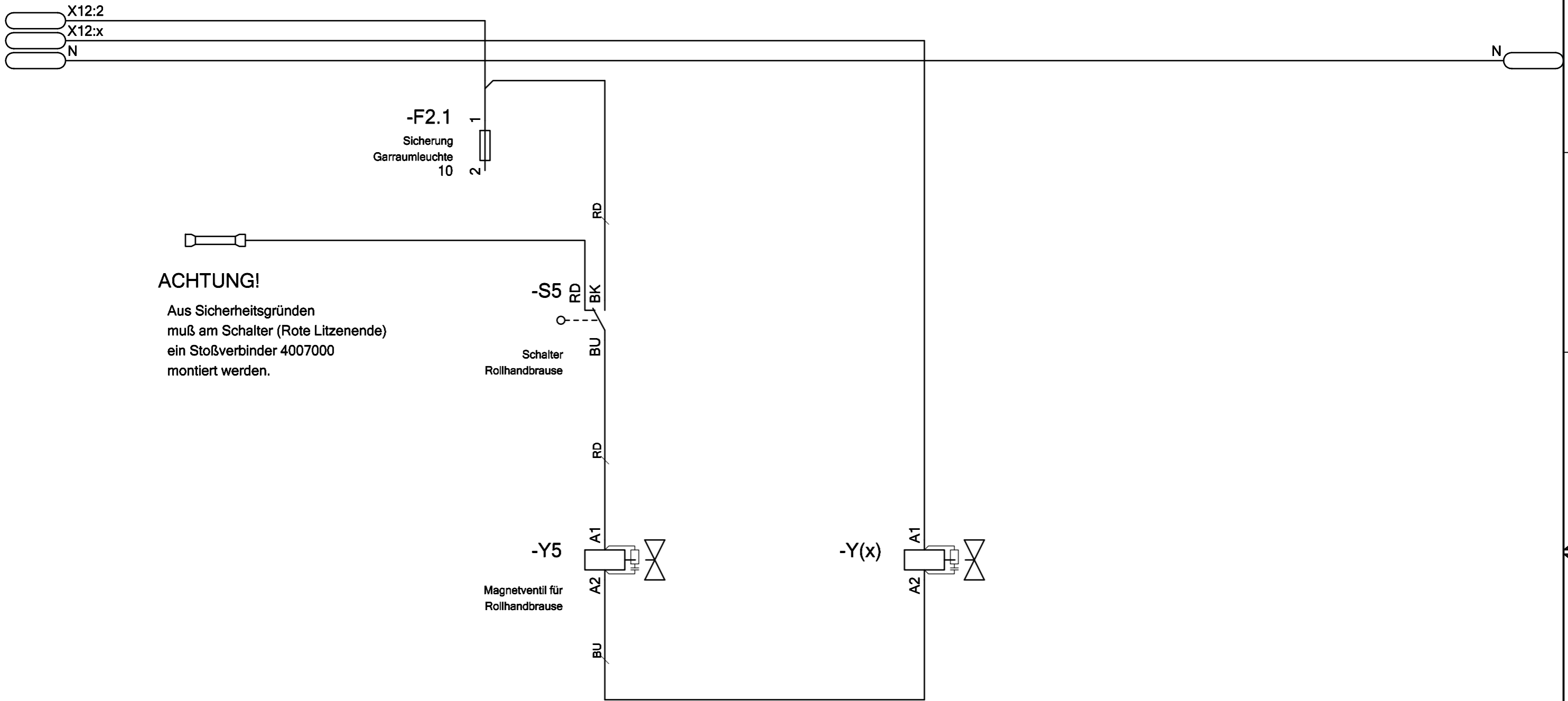
D013 - 5016003 - Capteur thermocouple LTS pour générateur de vapeur GAS P3	D013 - 5016003 - Sonda con termoelemento STB para generador de vapor gas P3
D014 - 5019004 - Limiteur de temp. de sécurité pour générateur de vapeur à ga	D014 - 5019004 - Limitador de temp.de seguridad para generador de vapor a gas
D015 - 2314968K - Bride de contrôle p. générateur de vap.à gaz P3 avec access.	D015 - 2314968K - Brida de inspección p. generador de vapor a gas P3 con mat.d
D016 - 2314974K - Bride de contrôle p.générateur de vap.à gaz +filetage P3 +ac	D016 - 2314974K - Brida de inspección p. generador de vap.a gas con roscaP3, m
D017 - 2012212 - Conduite d'échappement générateur de vapeur OGB 20.10/20.20	D017 - 2012212 - Tubo de escape Generador de vapor OGB 20.10/20.20 aislado
D022 - 6015400 - Raccord Y pour tuyau 3/8"	D022 - 6015400 - Conector de manguera en Y 3/8"
D024 - 6015022 - Joint plat 60x48,5x2 (1 1/2") pour générateur de vapeur P3	D024 - 6015022 - Junta plana 60x48,5x2 (1 1/2") para generador de vapor P3
D025 - 8009057 - Collier de câble 36 mm	D025 - 8009057 - Abrazadera de alambre 36 mm
E001 - 2617285 - Moteur 380/415V 10.20/12.20/20.20 P3 avec puissance de venti	E001 - 2617285 - Motor 380/415 V 10.20/12.20/20.20 P3 con potencia de ventila
E002 - 2617294 - Kit fixation moteur et fixation ventilateur P3	E002 - 2617294 - Kit Fijación del motor y fijación del rodete del ventilador
E003 - 2617295 - Kit garniture d'arbre moteur P3	E003 - 2617295 - Kit Junta del árbol del motor P3
E004 - 2625109 - Jeu de boulons moteur P3	E004 - 2625109 - Kit Perno del motor P3
E005 - 2619959 - Diam. ventilateur 400 mm P3	E005 - 2619959 - Rodete del ventilador diámetro 400 mm P3
E006 - 2617293 - Kit fixation ventilateur P3	E006 - 2617293 - Kit Fijación del rodete del ventilador P3
E011 - 5001041 - Limiteur de température de sécurité de l'enceinte de cuisson	E011 - 5001041 - Limitador de temperatura de seguridad de la cámara de cocció
E012 - 5016014K - Capteur thermocouple P3 / OES mini	E012 - 5016014K - Sonda con termoelemento P3 / OES mini
E013 - 2617318 - EchangeurthermiqueairpulséOGS/OGB10.20/12.20/20.20 ss unité	E013 - 2617318 - CambiadorairecalienteOGS/OGB10.20/12.20/20.20sin unid.quemad
E013 - 2617319 - EchangeurthermiqueairpulséOGS/OGB20.20 enbas ss unité brûl.+	E013 - 2617319 - CambiadorairecalienteOGS/OGB20.20abajo sin unid.quemadora,+m
E014 - 2012206 - Conduite d'échappement d'air pulsé OGS/OGB 20.20 isolée	E014 - 2012206 - Tubo de escape Aire caliente OGS/OGB 20.20 aislado
F001 - 2625983 - Unité brûleur airpulsé OGS/OGB10.20/12.20/20.20compl.+ acces	F001 - 2625983 - Unidad quemadoraAire caliente OGS/OGB10.20/12.20/20.20compl
F002 - 5018001 - Ventilateur brûleur RG148 230V P3	F002 - 5018001 - Ventilador del quemador RG148 230 V P3
F003 - 6016001 - Venturi 56 kW P3	F003 - 6016001 - Venturi 56 kW P3
F004 - 6016010 - Vanne gaz 230V P3	F004 - 6016010 - Válvula de gas 230 V P3
F005 - 6016021 - Automatisation d'allumage 230V (S4575B 3066)	F005 - 6016021 - Control automático del quemador 230 V (S4575B 3066)
F006 - 2010015 - Brûleur Ø63M210 40 kW P3	F006 - 2010015 - Quemador Ø63M210 40 kW P3
F007 - 2617320 - Electrode de surveillance OGS/OGB avec accessoires de montag	F007 - 2617320 - Electrodo de monitorización OGS/OGB con material de montaje
F008 - 2617322 - Electrode d'auto-allumage longue OGS/OGB avec accessoires de	F008 - 2617322 - Electrodo de autoencendido largo OGS/OGB con material de mon
F009 - 2617323 - Voyant brûleur P3 avec accessoires de montage	F009 - 2617323 - Mirilla Quemador P3 con material de montaje
F010 - 2625120 - Passe-fil brûleur avec joint OGS/OGB	F010 - 2625120 - Pasaje de cables Quemador con junta OGS/OGB
F011 - 2625121 - Coude de raccordement tuyau gaz P3 avec accessoires de monta	F011 - 2625121 - Codo de conexión Manguera de gas P3 con material de montaje
F012 - 2616516 - Tuyau de gaz longueur 580 mm P3 avec accessoires de montage	F012 - 2616516 - Manguera de gas 580 mm de largo P3 con material de montaje
F012 - 2616517 - Tuyau de gaz longueur 780 mm P3 avec accessoires de montage	F012 - 2616517 - Manguera de gas 780 mm de largo P3 con material de montaje
F012 - 2616518 - Tuyau de gaz longueur 1 550 mm P3 avec accessoires de montag	F012 - 2616518 - Manguera de gas 1550 mm de largo P3 con material de montaje
F013 - 2618162 - Garniture d'étanchéité pour brûleur 30-40 kW P3	F013 - 2618162 - Juego de juntas para quemador 30-40 kW P3
F014 - 2615312 - Kit d'adaptation gaz à gaz naturel E/G20 P3	F014 - 2615312 - Kit de modificación de gas a gas natural E/G20 P3
F014 - 2615313 - Kit d'adaptation gaz à butane-propane G30/G31 P3	F014 - 2615313 - Kit de modificación de gas a butano-propano G30/G31 P3
F014 - 2615315 - Kit d'adaptation gaz à GPL P (Japon) P3	F014 - 2615315 - Kit de modificación de gas a LPG P (Japón) P3
F015 - 2618140K - Film de protec.de connecteur p.automatisme d'allumageP3 +étr	F015 - 2618140K - Lámina protec.de conector p.control automá. del quemadorP3co
F016 - 2010070 - Raccordement gaz triple R3/4" P3	F016 - 2010070 - Conexión de gas triple R3/4" P3
F017 - 2615346 - Tube d'admission d'air brûleur droit P3	F017 - 2615346 - Trayecto de aspiración de aire Quemador recto P3
F018 - 2625985 - Unité brûleur générateur de vap.OGB10.20/12.20/20.20+accesso	F018 - 2625985 - Unidad quemadora Generadorvap. OGB10.20/12.20/20.20 con mate
G001 - 5001059 - Electrovanne simple droite 220/240V	G001 - 5001059 - Válvula electromagnética sencilla recta 220/240 V
G001 - 5011000 - Electrovanne triple droite 220/240V	G001 - 5011000 - Válvula electromagnética triple recta 220/240 V
G002 - 7002033 - Tuyau d'eau chaude 3/8"	G002 - 7002033 - Manguera para agua caliente 3/8"
G003 - 5011003 - Raccord en T alimentation eau 2x3/4" 1x1/2" P3	G003 - 5011003 - Pieza de unión en T Conexión de agua 2x3/4" 1x1/2" P3
G004 - 2013002 - Buse de déshumidification P3	G004 - 2013002 - Boquilla deshumidificadora P3
G005 - 2216796 - Couvercle pour bacs de déshumidification P3	G005 - 2216796 - Cubierta de la bandeja de deshumidificación P3
G006 - 6015215 - Raccord coudé pour tuyau 3/8" avec joint	G006 - 6015215 - Conexión de manguera acodada 3/8" con junta
G007 - 7012308 - Ligne de raccordement pour douchette à enrouleur 12.20/20.10	G007 - 7012308 - Tubería de conexión para ducha de mano enrollable 12.20/20.1
G010 - 2625199 - Tuyau pour douchette pour douchette à enrouleur P3	G010 - 2625199 - Manguera de ducha de mano para ducha de mano enrollable P3
G011 - 6011005 - Douchette pour douchette à enrouleur P3	G011 - 6011005 - Ducha de mano para ducha de mano enrollable P3
G012 - 2625197 - Support Douchette pour douchette à enrouleur 12.20/20.10/20.	G012 - 2625197 - Sopoite de ducha de mano p. ducha de mano enrollable 12.20/2
G015 - 6006086 - Collier de tube 12-22 mm	G015 - 6006086 - Brida de manguera 12-22 mm
G016 - 6006087 - Collier de tube 25-40 mm	G016 - 6006087 - Brida de manguera 25-40 mm
G017 - 6006089 - Collier de tube 40-60 mm	G017 - 6006089 - Brida de manguera 40-60 mm
G029 - 5011013 - Electrovanne 220/240V 3/8"-3/8" pour douchette à enrouleur P	G029 - 5011013 - Válvula electromagnética 220/240V 3/8"-3/8" p. ducha de mano
G030 - 2625200 - Douchette à enrouleur 12.20/20.10/20.20 P3 avec accessoires	G030 - 2625200 - Ducha de mano enrollable 12.20/20.10/20.20 P3 con accesorios
G032 - 6013062 - Capuchon de joint pour douchette à enrouleur 12.20/20.10/20.	G032 - 6013062 - Guarnición para ducha de mano enrollable 12.20/20.10/20.20 P
G033 - 2625194 - Tambour de tuyau p. douchette à enrouleur P3 avec accessoire	G033 - 2625194 - Tambor de manguera p. ducha de mano enroll. P3 con accesorio
G034 - 2625198 - Raccord tournant p. douchette à enrouleur P3 avec accessoire	G034 - 2625198 - Junta giratoria p. ducha de mano enrollable P3 con accesorio
G035 - 2625203 - Tenseur de ressort pour douchette à enrouleur P3	G035 - 2625203 - Tensor de muelle para ducha de mano enrollable P3
G036 - 2625195 - Microrupteur pour douchette à enrouleur P3	G036 - 2625195 - Microinterruptor para ducha de mano enrollable P3
G037 - 2625204 - Poussoir pour douchette à enrouleur P3	G037 - 2625204 - Empujador para ducha de mano enrollable P3
G038 - 6011041 - Poulie de guidage pour douchette à enrouleur P3	G038 - 6011041 - Rodillo de guía para ducha de mano enrollable P3
G039 - 2625202 - Came pour douchette à enrouleur P3	G039 - 2625202 - Disco de leva para ducha de mano enrollable P3
G040 - 2625205 - Tuyau d'écoulement pour douchette à enrouleur P3	G040 - 2625205 - Manguera vertedor para ducha de mano enrollable P3
G058 - 7012050 - Tuyau d'eau 6x3mm train	G058 - 7012050 - Manguera de agua 6x3mm tren
H001 - 2012110K - Condenseur appareils sur pieds P3 avec accessoires de montag	H001 - 2012110K - Condensador Aparatos tipo armario P3 con material de montaje
H003 - 2425112 - Matériel de fixation pour condenseur P3	H003 - 2425112 - Material de fijación para condensador P3
H006 - 2016007K - Tube de mesurage en dérivation P3 avec accessoires de montag	H006 - 2016007K - Tubo de medición bypass P3 con material de montaje
H007 - 2016006K - Ligne de dérivation 20.20 P3 avec accessoires de montage	H007 - 2016006K - Tubería bypass 20.20 P3 con material de montaje
H008 - 2217281 - Capot pour dérivation P3 avec accessoires de montage	H008 - 2217281 - Cubierta bypass P3 con material de montaje
H009 - 2012103 - Buse d'extinction condenseur P3	H009 - 2012103 - Boquilla de enfriamiento Condensador P3
H010 - 7012005 - Tuyau d'extraction d'air OEB/OGB 20.20 en bas P3	H010 - 7012005 - Manguera de desaireación OEB/OGB 20.20 abajo P3

H011 - 2124581K - Manchon d'évac.d'air20.10/20.20/OES/OGS6.10/6.20/10.10/10.20	H011 - 2124581K - Tubo de desaireación20.10/20.20/OES/OGS6.10/6.20/10.10/10.20
H012 - 2114301K - Tuyau d'évacuation d'air milieuOEB/OGB 20.10/20.20 +accessoi	H012 - 2114301K - Tubo de desaireación centro OEB/OGB 20.10/20.20 con material
H013 - 7012000 - Tuyau d'extraction d'air OEB/OGB 20.10/20.20 en haut P3	H013 - 7012000 - Manguera de desaireación OEB/OGB 20.10/20.20 arriba P3
H015 - 4007087 - Collier de câble résistant à la chaleur, 140x3,6mm	H015 - 4007087 - Sujetacables resistente al calor, 140x3,6 mm
H020 - 8005041 - Rondelle 6,4 A2 DIN 9021	H020 - 8005041 - Arandela 6,4 A2 DIN 9021
I001 - 2114508 - Couvre-sol pour appareils sans système CONVOClean P3	I001 - 2114508 - Cubierta de suelo para aparatos sin sistema CONVOClean P3
I001 - 2617250 - Unité pompe à nettoyant 230V appareils sur pieds P3	I001 - 2617250 - Unidad de bomba del sistema de limpieza 230 V Aparatos tipo
I002 - 5018028 - Pompe à nettoyant système CONVOClean P3 / OES mini	I002 - 5018028 - Bomba del sistema de limpieza Sistema CONVOClean P3 / OES mi
I003 - 2619149 - Pressostat système CONVOClean 12.20/20.10/20.20 P3	I003 - 2619149 - Presostato Sistema CONVOClean 12.20/20.10/20.20 P3
I004 - 6014000 - Raccord pour tuyau système CONVOClean triple P3	I004 - 6014000 - Conexión de manguera Sistema CONVOClean triple P3
I005 - 6014001 - Raccord pour tuyau Nettoyant système CONVOClean double P3	I005 - 6014001 - Conexión de manguera Sistema CONVOClean Sistema de limpieza
I006 - 6005414 - Manchon de raccordement de tube, coudé 6 mm	I006 - 6005414 - Tubo de conexión de manguera acodado 6 mm
I007 - 2619150 - Traversée de cloison système CONVOClean P3 / OES mini, 2 uni	I007 - 2619150 - Racor pasamuros Sistema CONVOClean P3 / OES mini, 2 unidades
I008 - 2617594 - Tuyau d'aspiration ConvoClean avec lance d'aspiration P3	I008 - 2617594 - Manguera de aspiración ConvoClean con lanza de aspiración P3
I009 - 2617598 - Tuyau d'aspiration ConvoClean avec lance d'aspiration P3	I009 - 2617598 - Manguera de aspiración ConvoCare con lanza de aspiración P3
I010 - 3007061 - Crépine à impuretés pour CONVOCare P3 / OES mini	I010 - 3007061 - Tamiz para CONVOCare P3 / OES mini
I011 - 7012302 - Tuyau EPDM 6x2 mm	I011 - 7012302 - Manguera EPDM 6x2 mm
I012 - 2611010 - Bec d'arroseur système CONVOClean P3 / OES mini	I012 - 2611010 - Boquilla rociadora Sistema CONVOClean P3 / OES mini
I013 - 2611184 - Buse du rotor système CONVOClean P3	I013 - 2611184 - Boquilla del rotor Sistema CONVOClean P3
I014 - 2623282 - Kit buses de nettoyage système CONVOClean P3 / OES mini	I014 - 2623282 - Kit Boquillas del sistema de limpieza Sistema CONVOClean P3
I015 - 6005413 - Buse à eau système CONVOClean P3	I015 - 6005413 - Boquilla de agua Sistema CONVOClean P3
I016 - 2625117 - Raccord pour tuyaux au plafond (joint et écrou)	I016 - 2625117 - Racor para tuberías en techo (junta y tuerca)
I017 - 2016168 - Tuyau de nettoyant système CONVOClean 20.20 P3	I017 - 2016168 - Tubería Sistema de limpieza Sistema CONVOClean 20.20 P3
I018 - 2016164 - Tuyau d'eau système CONVOClean 2 buses 6.20/10.20/12.20/20.2	I018 - 2016164 - Tubería Agua Sistema CONVOClean 2 boquillas 6.20/10.20/12.20
I019 - 2016162 - Tuyau d'eau système CONVOClean 1 buse 6.20/10.20/12.20/20.20	I019 - 2016162 - Tubería Agua Sistema CONVOClean 1 boquilla 6.20/10.20/12.20/
I028 - 6006122 - Collier pour tuyau 7-11 mm	I028 - 6006122 - Brida de manguera 7-11 mm
I029 - 8009058 - Collier de câble 10 mm	I029 - 8009058 - Abrazadera de alambre 10 mm
I032 - 6019100 - Autocollant raccordement pour nettoyant P3	I032 - 6019100 - Adhesivo Conexión del sistema de limpieza P3
I034 - 8019010 - Collier de câble 16 mm	I034 - 8019010 - Abrazadera de alambre 16 mm
I036 - 6019109 - Autocollant d'identification CONVOClean	I036 - 6019109 - Etiqueta adhesiva de identificación CONVOClean
I037 - 6019111 - Autocollant d'identification CONVOCare	I037 - 6019111 - Etiqueta adhesiva de identificación CONVOCare
K002 - 5018027K - Grille de protection de ventilateur 120 mm avec matériel de	K002 - 5018027K - Rejilla protectora del ventilador 120 mm con material de mon
L004 - 7004008 - Produit de protection Loctite Type 243e	L004 - 7004008 - Medio bloqueador Loctite Tipo 243e
L006 - 7004020 - Colle silicone E 43	L006 - 7004020 - Pegamento de silicona E 43
L007 - 7014005 - Pâte à cuivre	L007 - 7014005 - Pasta de cobre
L009 - 7014004 - Ruban adhésif alu pour isolation P3	L009 - 7014004 - Cinta adhesiva de aluminio para aislamiento P3
L010 - 7015200 - Arrache-moyeux pour roue de ventilateur P3 avec accessoires	L010 - 7015200 - Extractor para rodete del ventilador P3 con accesorios
L011 - 7004018 - Lubrifiant OKS 1120	L011 - 7004018 - Lubricante OKS 1120



Schutzvermerk nach DIN 34 beachten !

Alle Leitungen ohne Querschnittsangaben sind mm<sup>2</sup>



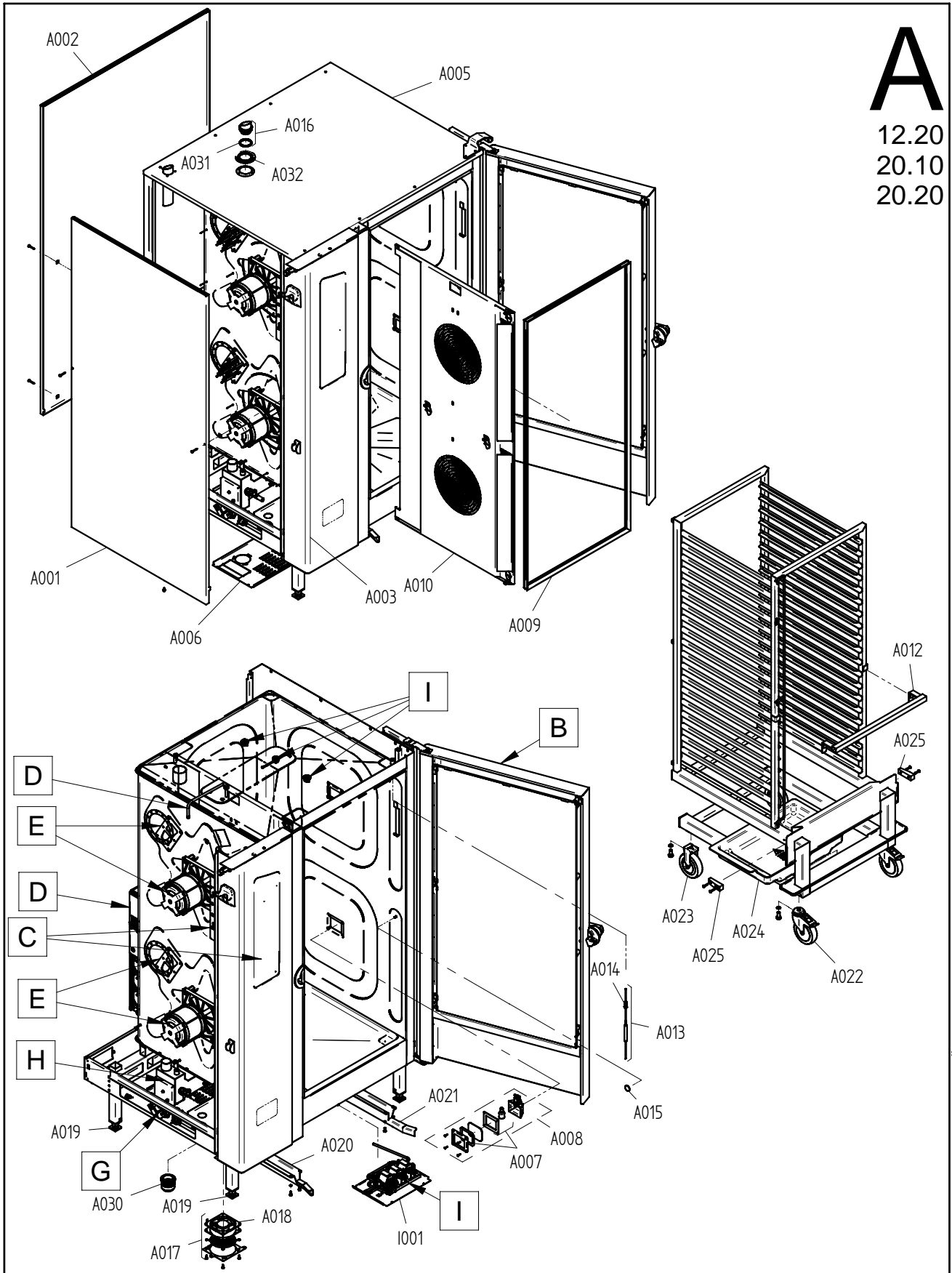
**ACHTUNG!**

Aus Sicherheitsgründen  
muß am Schalter (Rote Litzenende)  
ein Stoßverbinder 4007000  
montiert werden.

Datum		26.01.2009		KB RHB P3				Stromlaufpläne		5224871 / 5224871					
Bearbeiter		Böttinger		--				2				+MP			
Geprüft		Schmid										5224871 / 5224871		Blatt 2	
R. Änderung	Datum	Name	Norm	Ursprung	Ersatz für	Ersatz durch	Versorgung / supply					2 Bl.			

# Ersatzteilzeichnung Außengehäuse Standgeräte P3 Spare part drawing outer casing floor units P3

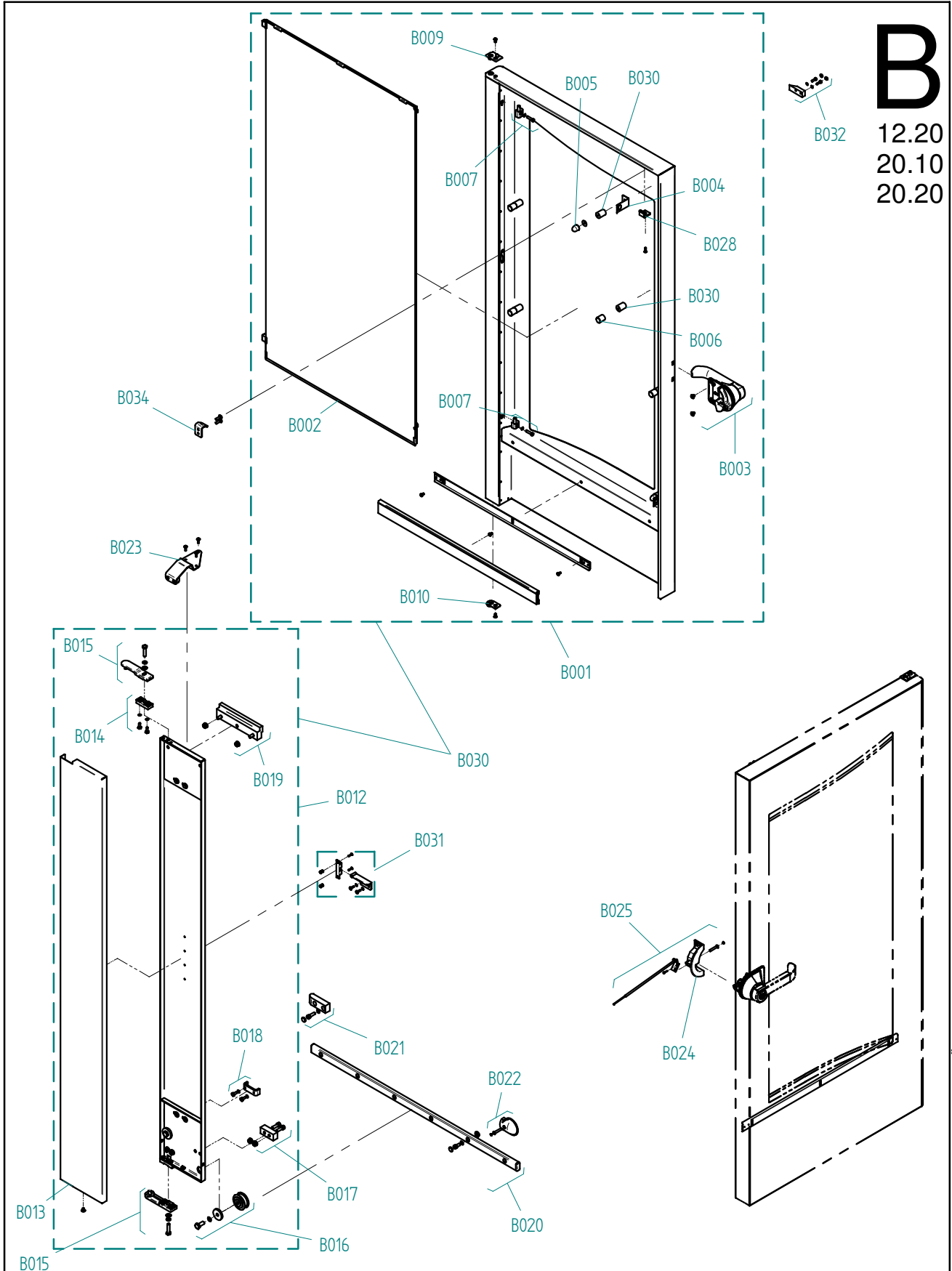
**A**  
12.20  
20.10  
20.20



Art. Nr. 9825277\_01 | 16.10.2010 | Änderungen vorbehalten! Changes excepted!

gültig ab / valid from:	Vorgängerversion / previous version:
gültig bis / valid to:	Nachfolgeversion / follow-up version:

**B**  
12.20  
20.10  
20.20

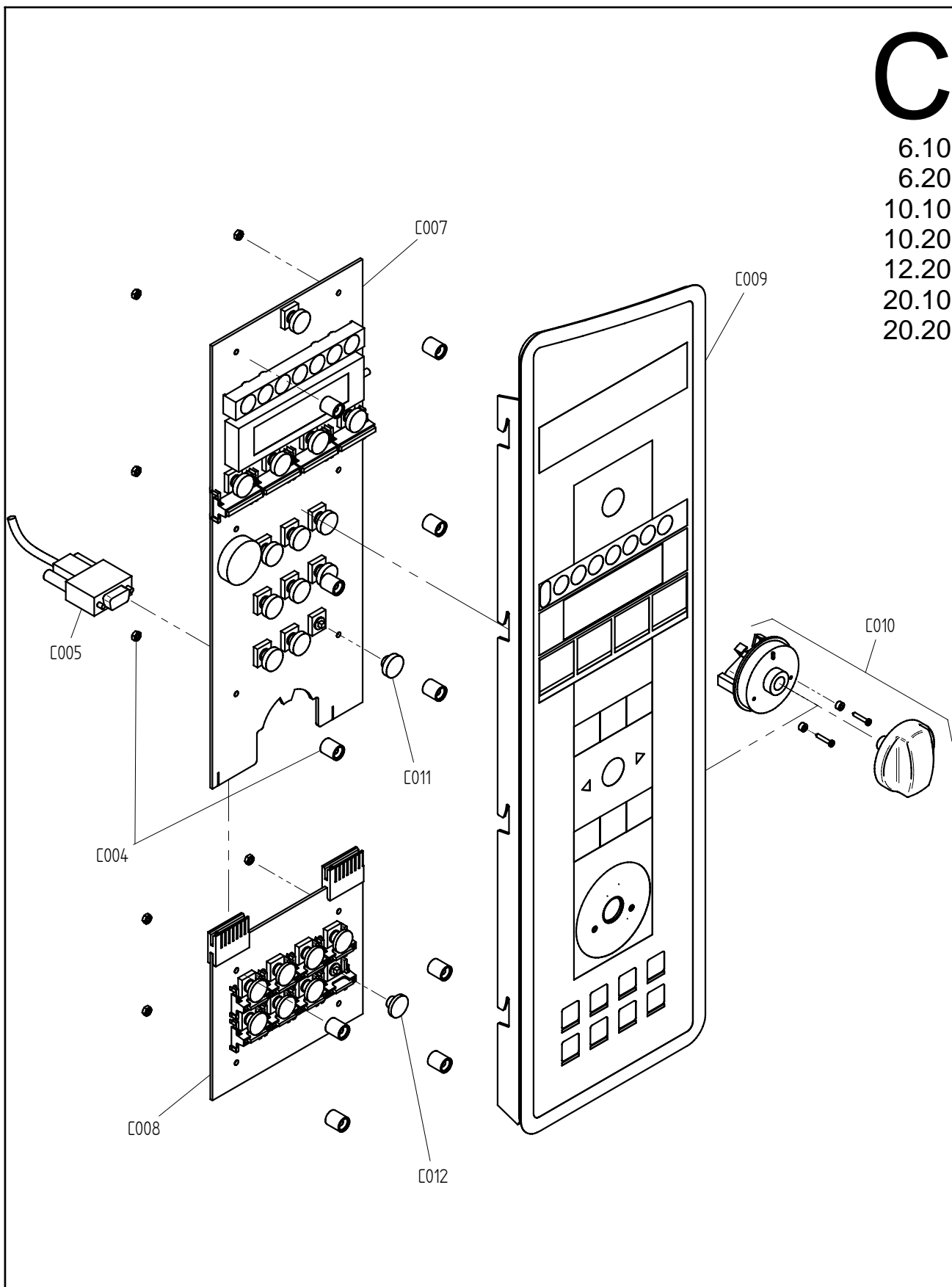


Art. Nr. 9825281\_01 | 20.04.2011 | Änderungen vorbehalten! Changes excepted!

gültig ab / valid from:	Vorgängerversion / previous version:
gültig bis / valid to:	Nachfolgeversion / follow-up version:

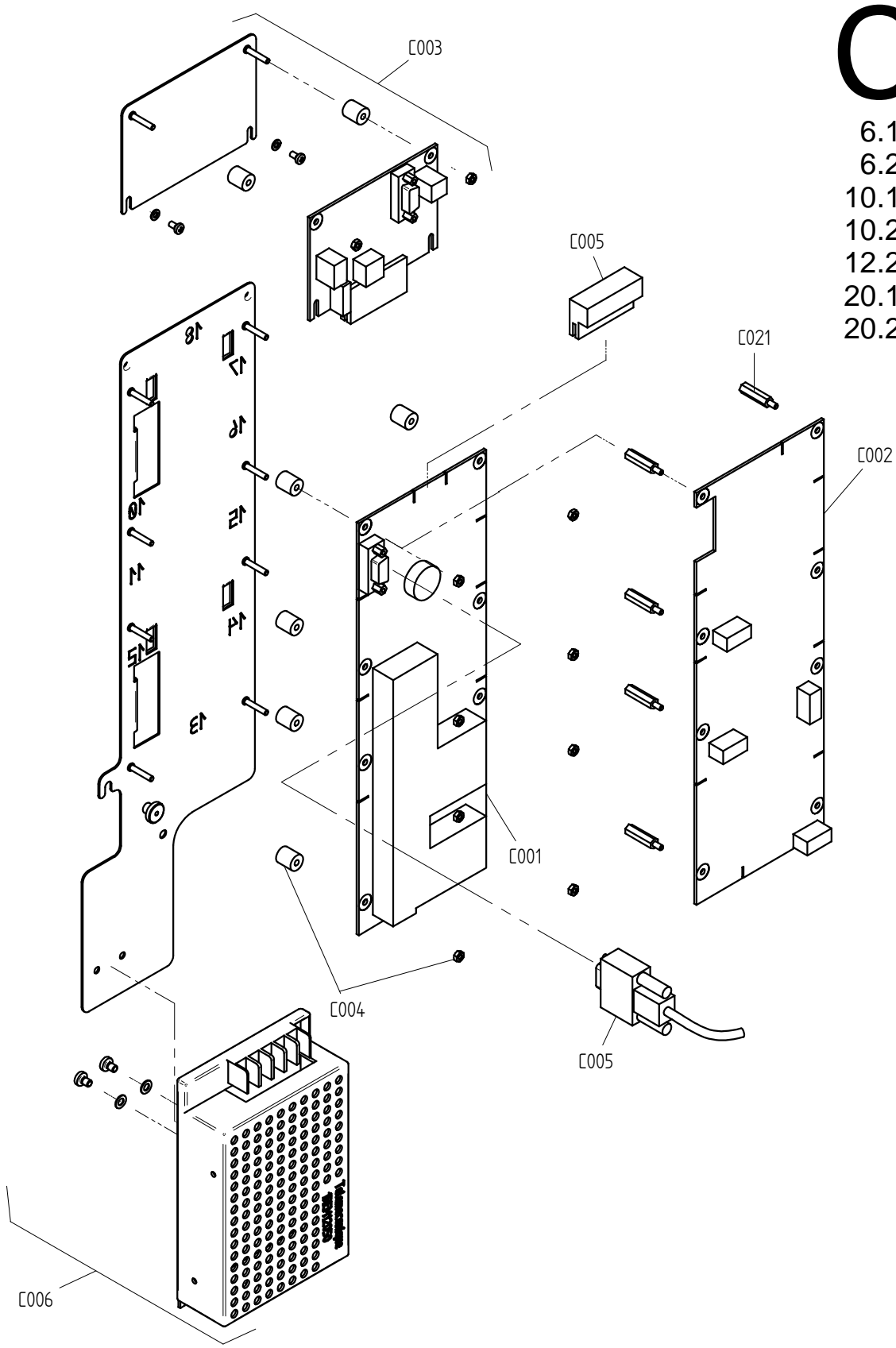
C

- 6.10
- 6.20
- 10.10
- 10.20
- 12.20
- 20.10
- 20.20



gültig ab / valid from:	Vorgängerversion / previous version:
gültig bis / valid to:	Nachfolgeversion / follow-up version:

**C**  
6.10  
6.20  
10.10  
10.20  
12.20  
20.10  
20.20



Art. Nr. 9825326\_00 | 09.03.2010 | Änderungen vorbehalten! Changes excepted!

gültig ab / valid from: 12.02.2010	Vorgängerversion / previous version: 9825282
gültig bis / valid to:	Nachfolgeversion / follow-up version:

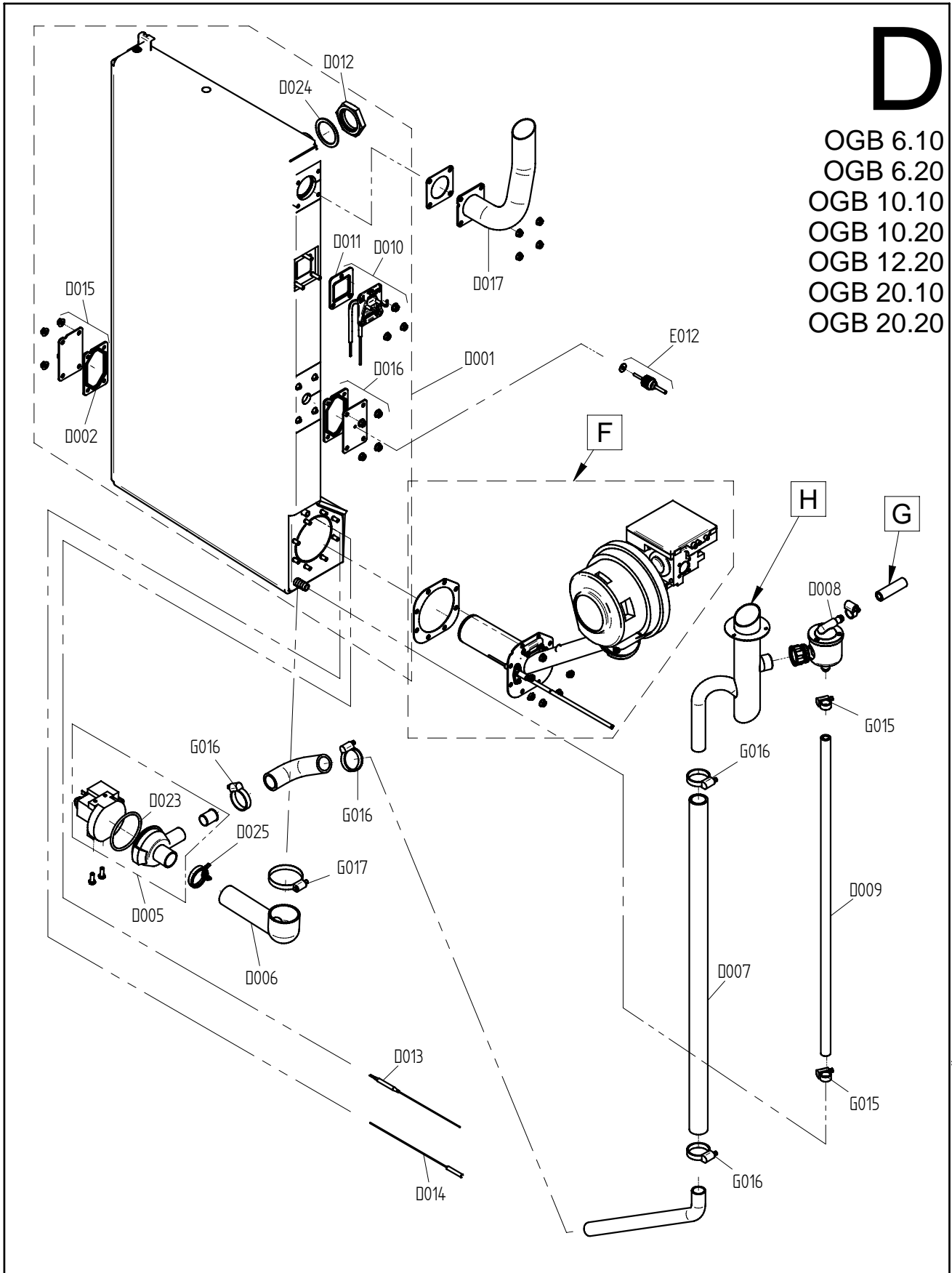
Enodis  
Talstraße 35  
D- 82436 Eglfing | Germany

Tel. +49(0)8847/67-0  
Fax +49(0)8847/414  
info@hotairsteamer.com



**D**

- OGB 6.10
- OGB 6.20
- OGB 10.10
- OGB 10.20
- OGB 12.20
- OGB 20.10
- OGB 20.20

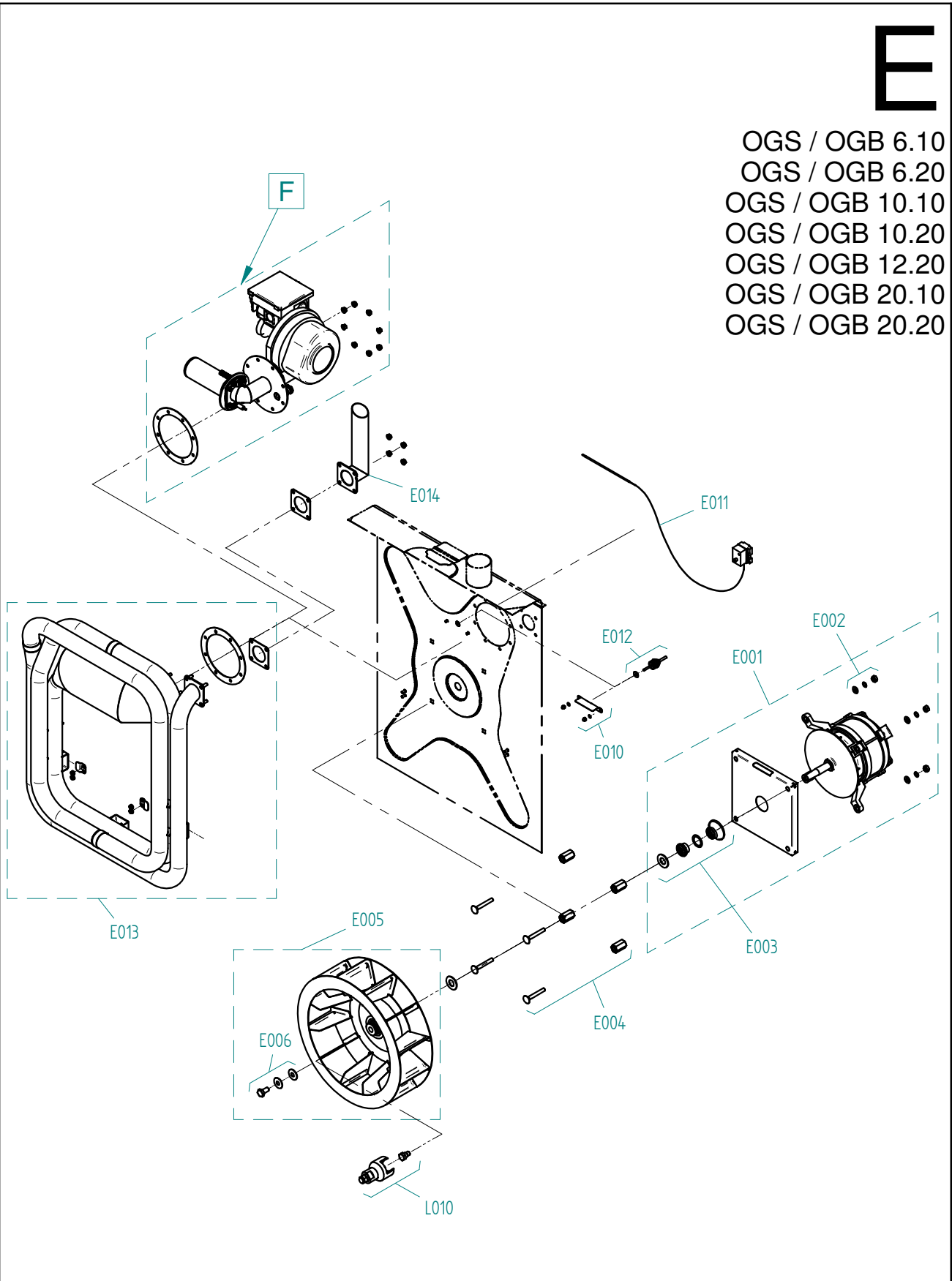


Art. Nr. 9825291\_00 | 14.7.2009 | Änderungen vorbehalten! Changes excepted!

gültig ab / valid from:	Vorgängerversion / previous version:
gültig bis / valid to:	Nachfolgeversion / follow-up version:

**E**

- OGS / OGB 6.10
- OGS / OGB 6.20
- OGS / OGB 10.10
- OGS / OGB 10.20
- OGS / OGB 12.20
- OGS / OGB 20.10
- OGS / OGB 20.20



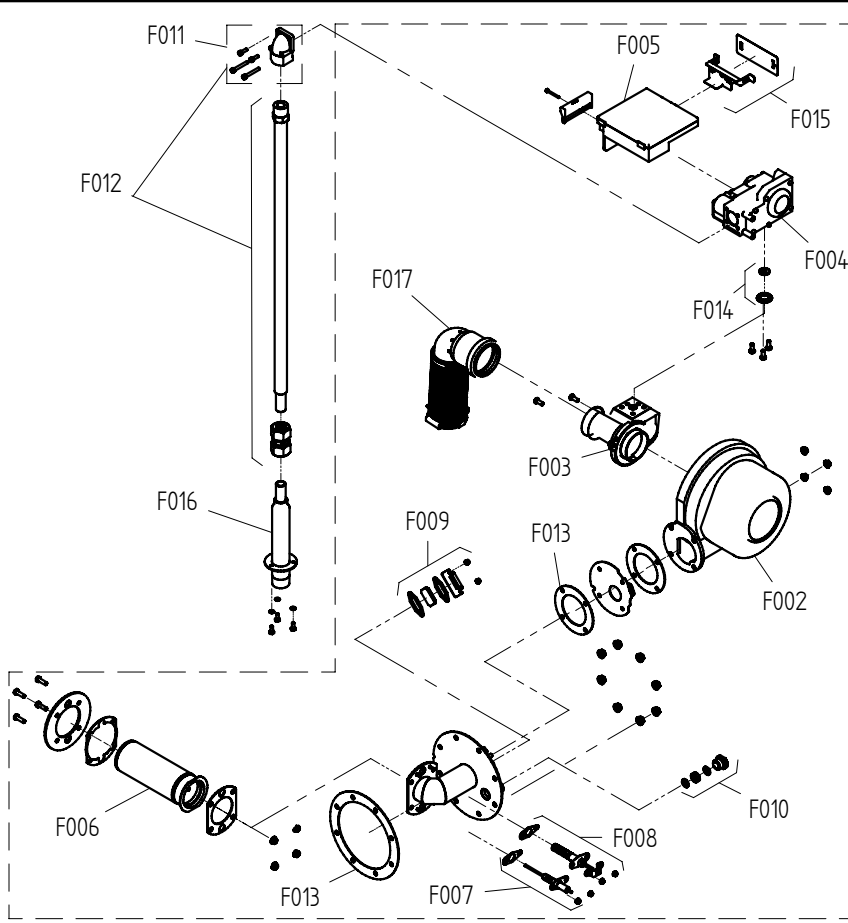
Art. Nr. 9825297\_01 | 29.07.2011 | Änderungen vorbehalten! Changes excepted!

gültig ab / valid from:	Vorgängerversion / previous version:
gültig bis / valid to:	Nachfolgeversion / follow-up version:

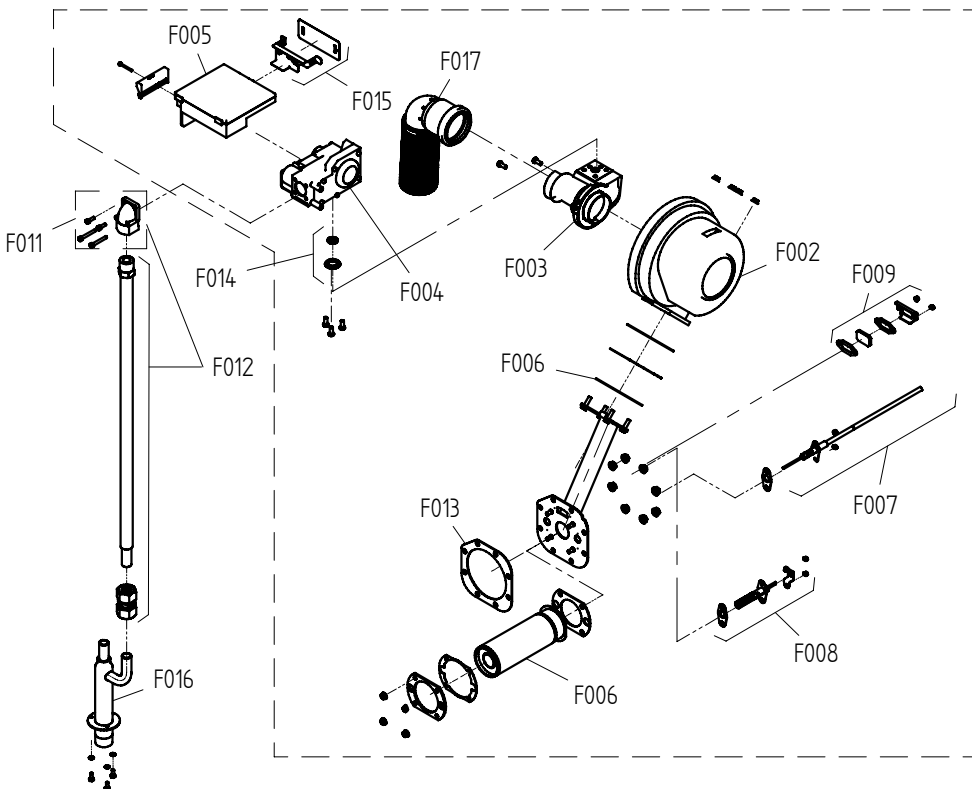
Ersatzteilzeichnung Gas Brenneinheit P3  
Spare part drawing gas burner unit P3

**F**

Heissluftheizung /  
hot air heating  
OGS / OGB 6.10  
OGS / OGB 6.20  
OGS / OGB 10.10  
OGS / OGB 10.20  
OGS / OGB 12.20  
OGS / OGB 20.10  
OGS / OGB 20.20



Dampferzeuger /  
steam generator  
OGB 6.10  
OGB 6.20  
OGB 10.10  
OGB 10.20  
OGB 12.20  
OGB 20.10  
OGB 20.20



Art. Nr. 9825300\_00 | 14.7.2009 | Änderungen vorbehalten! Changes excepted!

gültig ab / valid from:  
gültig bis / valid to:

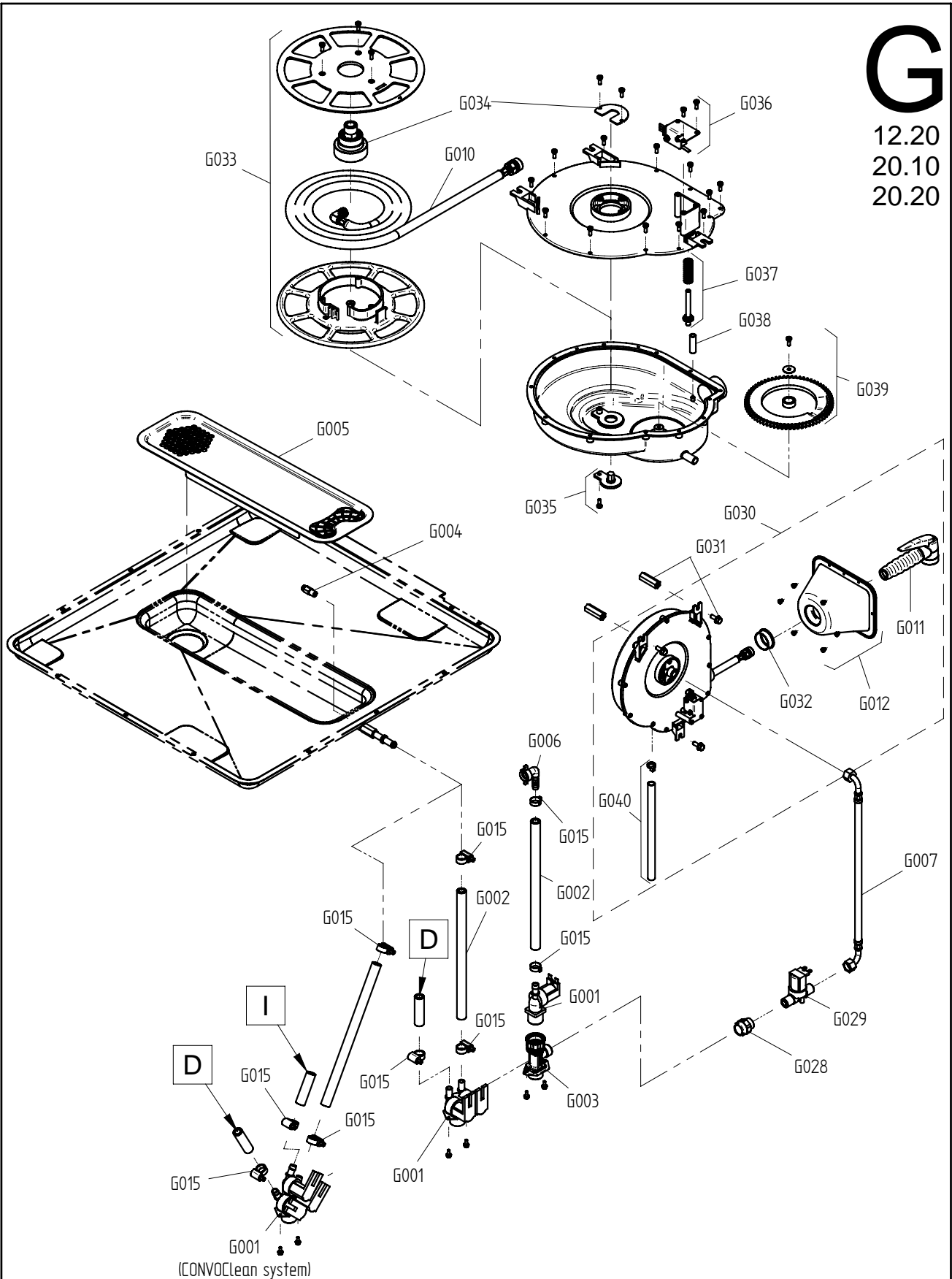
Vorgängerversion / previous version:  
Nachfolgeversion / follow-up version:



Ersatzteilzeichnung Wasserversorgung Standgeräte P3  
Spare part drawing water supply floor units P3

**G**

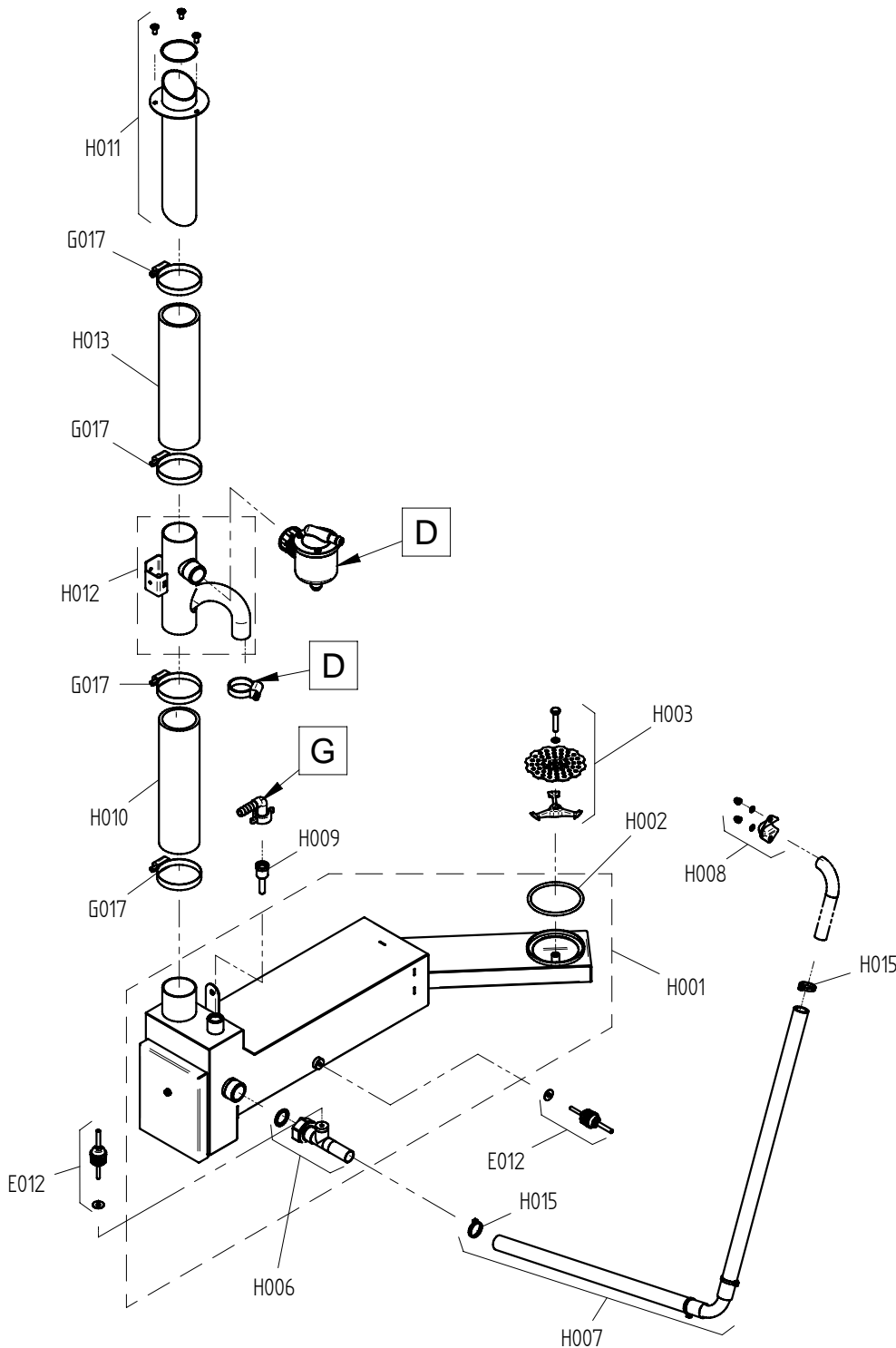
12.20  
20.10  
20.20



Art. Nr. 9825325\_00 | 3.2.2010 | Änderungen vorbehalten! Changes excepted!

gültig ab / valid from: 01.02.2010	Vorgängerversion / previous version: 9825301
gültig bis / valid to:	Nachfolgeversion / follow-up version:

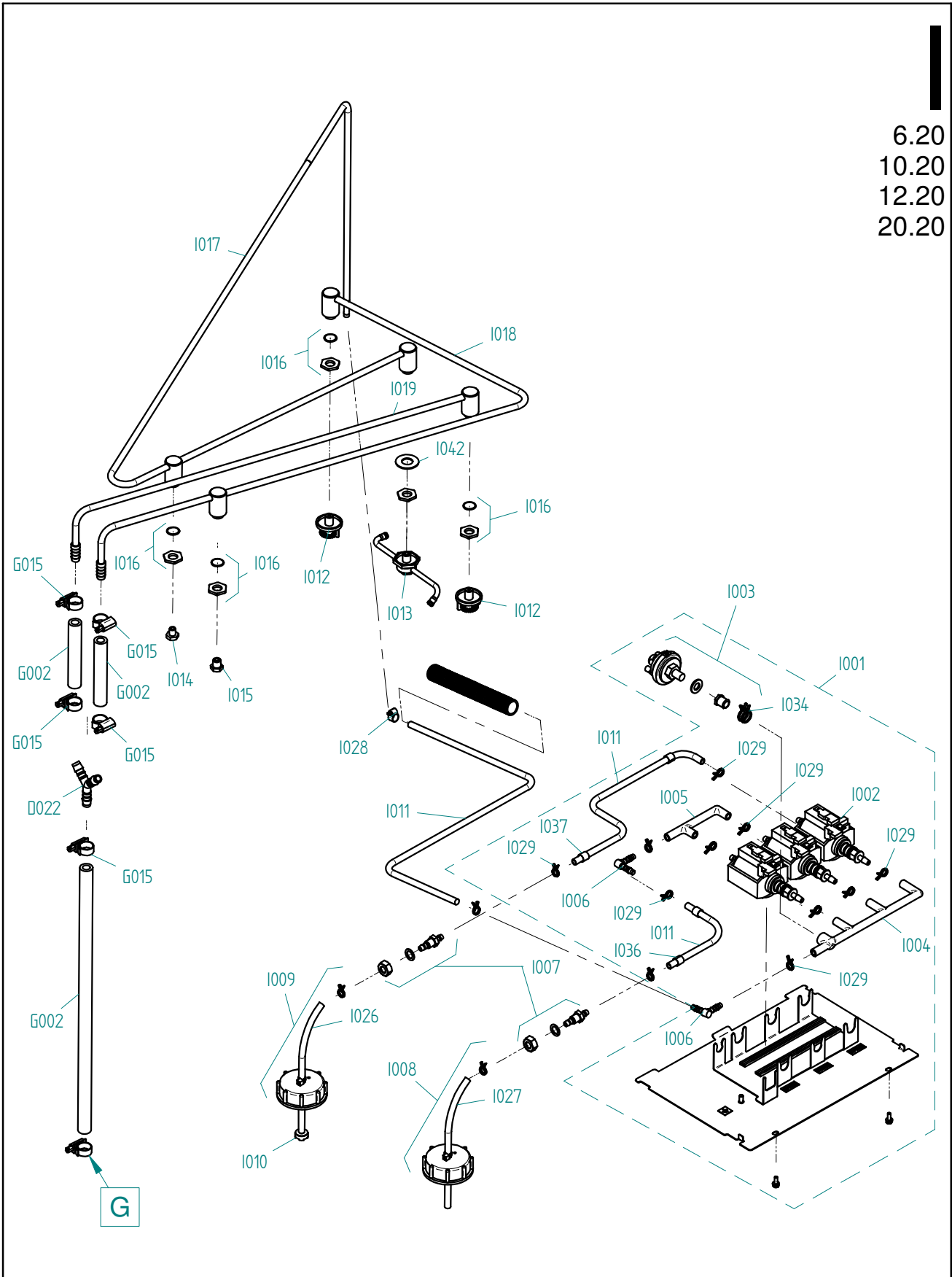
**H**  
12.20  
20.10  
20.20



Art. Nr. 9825308\_00 | 14.7.2009 | Änderungen vorbehalten! Changes excepted!

gültig ab / valid from:	Vorgängerversion / previous version:
gültig bis / valid to:	Nachfolgeversion / follow-up version:

6.20  
10.20  
12.20  
20.20



Art. Nr. 9825312\_01 | 09.06.2011 | Änderungen vorbehalten! Changes excepted!

gültig ab / valid from:	Vorgängerversion / previous version:
gültig bis / valid to:	Nachfolgeversion / follow-up version:

**ENG | spare part list for model number HB7018D2G44V00.**
**DEU | Ersatzteilliste für Artikelnummer HB7018D2G44V00.**
**Pos. Item No. Name**

A001 - 2117417 - Left side panel 20.20 P3  
 A002 - 2117457 - Rear panel OGB 20.20  
 A003 - 2125436 - Front section 20.20 for roll-up hand shower P3  
 A004 - 2114636 - Rear left corner section 20.10/20.20 P3  
 A005 - 2115467 - Cover OGB 20.20  
 A006 - 2124530 - Condenser cover P3  
 A007 - 2618779 - E14 - 230V light bulb set with seal  
 A008 - 2618780 - Oven-compartment light set including reflector  
 A009 - 7011007 - Door hygienic plug-in gasket 20.20 P3  
  
 A012 - 3310394 - Handle for loading trolley 12.20/20.20 P3  
 A013 - 5013022K - Multipoint core temperature sensor with screw connection  
 A015 - 2004035 - Cable holder for core temperature sensor  
 A016 - 2628625 - Low and high pressure cutout P3  
 A017 - 2216090 - Cover for incoming-air-box P3 mounted  
 A018 - 5018040 - Secondary fan P3  
 A019 - 6014042 - Appliance foot for P3 free-standing appliances, adjustable h  
 A020 - 2115477 - Left wheel-in rail 12.20/20.20 P3  
 A021 - 2115476 - Right wheel-in rail 12.20/20.20 P3  
 A022 - 6014050 - Swivel castor for loading trolley P3  
 A023 - 6014052 - Swivel castor for loading trolley with brake function P3  
 A024 - 3015001 - Condensate collecting tray 12.20/20.20 P3  
 A025 - 2004234 - Wheel-in ramp for loading trolley P3  
 A029 - 7003066 - Gasket 9x3mm  
 A030 - 5016001K - Cable gland M25  
 A031 - 6005068 - 44x5 mm seal for low pressure cutout P3  
 A032 - 6005427 - Grommet, diameter 83 (DG 60)  
 B001 - 2520418 - Door assembly 20.20 P3  
 B003 - 2525040 - Door handle P3 Hygienic antibacterial w.fixing accessories  
 B004 - 6015249 - Catch for interior door of free-standing appliances P3  
 B005 - 2014005 - Silicon door clip P3  
 B006 - 6015200 - Door spacer P3  
 B009 - 2014007 - Hinge plate for top of door P3  
 B010 - 2014003 - Hinge plate for bottom of door P3  
 B012 - 2614804 - Slide panel assembly for disappearing door 20.10/20.20 P3  
 B013 - 2123274 - Slide panel cover for disappearing door 20.10/20.20 P3  
 B014 - 2619152 - Catch block on slide panel for disappearing door P3 with fix  
 B015 - 2523667 - Top and bottom hinge arm P3 with fixing accessories  
 B016 - 2619141 - Guide roller for disappearing door P3 with fixing accessorie  
 B017 - 2619156 - Retaining block for disappearing door P3 with fixing accesso  
 B018 - 2619153 - Door stop for disappearing door P3 with fixing accessories  
 B019 - 2619154 - Support bar for disappearing door P3 with fixing accessories  
 B020 - 2619139 - Guide rail for disappearing door 20.10 P3 with fixing access  
 B021 - 2619155 - Guide strip for disappearing door P3 with fixing accessories  
 B022 - 2117280 - Buffer for disappearing door P3 with fixing accessories  
 B023 - 2614750 - Guide fixing bracket for door on free-standing appliances P3  
 B024 - 2216070 - Door catch block P3 with fixing accessories  
 B025 - 2518798 - Door contact switch OES mini  
 B026 - 2528744 - U-Profil Cross gasket V1 12.20/20.20 welded P3  
 B027 - 7011008 - Horizontal seal door V1 12.20/20.20 P3  
 B028 - 6015198 - Brace for door on free-standing appliances P3  
 B029 - 6015201 - Door spacer pin P3  
 B030 - 2619148 - slide panel 20.20 P3 including guide rail and fixing accesso  
 B033 - 6002056 - Plastic plug for door latch  
 B034 - 2129244 - Fixing bracket at the top for door on free-standing applianc  
 C001 - 5019418 - 5010 controller for SM control module P3 + mini (lamp relay  
 C001 - 5019420 - 5010 controller for SM control module P3 + mini (lamp relay  
 C002 - 5019402 - 5010 controller for GM gas module P3  
 C004 - 2618785 - Fixing accessories for controller P2 P3 OES mini  
 C005 - 5009304 - Connecting cable between control module and operating module  
 C006 - 2619973 - Retrofit kit for supply module (P2, P3, OES mini)  
 C007 - 5019300 - 5010 controller for BM operating module P3  
 C008 - 5019304 - 5010 controller for PG Press&Go module P3  
 C009 - 2117300 - CONVOTHERM front panel OEB/OGB  
 C010 - 5009320 - Adjusting switch assembly for operating module P2 P3 OES min  
 C021 - 8014000 - Spacer pin M3 20 mm  
 D001 - 2317313 - Steamgenerator assemblyOGB10.20/20.10/20.20 exc.burner unit,  
 D002 - 6015023 - Gasket for immersion heater P3  
 D005 - 2019700 - Drain Pump w. synchronous motor 200-240V P2 P3 incl. packing  
 D006 - 6015100K - Right-angle drain pipe for steam generator P3 with fixing ac  
 D007 - 7012018 - Steam-generator downpipe P3  
 D008 - 6016500 - Return-flow protection for steam generator P3  
 D009 - 7012086 - 1/2" pipe for filling the steam generator P3

**Pos. Art.-Nr. Bezeichnung**

A001 - 2117417 - Seitenwand links 20.20 P3  
 A002 - 2117457 - Rückwand OGB 20.20  
 A003 - 2125436 - Frontteil 20.20 für Rollhandbrause P3  
 A004 - 2114636 - Eckteil hinten links 20.10/20.20 P3  
 A005 - 2115467 - Decke OGB 20.20  
 A006 - 2124530 - Abdeckung Kondensator P3  
 A007 - 2618779 - Set Glühlampe E14 - 230V mit Dichtung  
 A008 - 2618780 - Set Garraumleuchte komplett mit Reflektor  
 A009 - 7011007 - Türdichtung 20.20 P3  
 A010 - 2228119 - ASB DE 7 RV f.LRØ400x150 kpl P3  
 A012 - 3310394 - Griff für Beschickungswagen 12.20/20.20 P3  
 A013 - 5013022K - Mehrpunkt-Kerntemperaturfühler mit Verschraubung P3  
 A015 - 2004035 - Halterung für Kerntemperaturfühlerkabel  
 A016 - 2628625 - Über- und Unterdrucksicherung P3  
 A017 - 2216090 - Abdeckung Zuluftkasten P3 montiert  
 A018 - 5018040 - Zusatzlüfter P3  
 A019 - 6014042 - Gerätefuß für P3 Standgeräte, höhenverstellbar  
 A020 - 2115477 - Einfahrschiene links 12.20/20.20 P3  
 A021 - 2115476 - Einfahrschiene rechts 12.20/20.20 P3  
 A022 - 6014050 - Lenkrolle für Beschickungswagen P3  
 A023 - 6014052 - Lenkrolle für Beschickungswagen mit Stoppfunktion P3  
 A024 - 3015001 - Kondensatauffangwanne Beschickungswagen 12.20/20.20 P3  
 A025 - 2004234 - Einfahrkeil für Beschickungswagen P3  
 A029 - 7003066 - Dichtungsband 9x3mm  
 A030 - 5016001K - Kabelverschraubung M25  
 A031 - 6005068 - Dichtung 44x5 mm für Unterdrucksicherung P3  
 A032 - 6005427 - Membrantülle Durchm. 83 (DG 60)  
 B001 - 2520418 - Tür 20.20 kompl. P3  
 B003 - 2525040 - Türgriff P3 Hygienisch Antibakteriel m.Montageteile  
 B004 - 6015249 - Verschlussklammer Innentür Standgeräte P3  
 B005 - 2014005 - Silikonfeder Tür P3  
 B006 - 6015200 - Abstandhalter Tür P3  
 B009 - 2014007 - Scharnierplatte für Türoberseite P3  
 B010 - 2014003 - Scharnier-Rastplatte für Türunterseite P3  
 B012 - 2614804 - Schlittenplatte Verschwindetür 20.10/20.20 kompl. P3  
 B013 - 2123274 - Verkleidung Schlittenplatte Verschwindetür 20.10/20.20 P3  
 B014 - 2619152 - Rasterklotz Schlittenplatte Verschwindetür P3 mit Montagemat  
 B015 - 2523667 - Scharnierarm oben und unten P3 mit Montagematerial  
 B016 - 2619141 - Führungsrolle Verschwindetür P3 mit Montagematerial  
 B017 - 2619156 - Sicherungsklotz Verschwindetür P3 mit Montagematerial  
 B018 - 2619153 - Türanschlag Verschwindetür P3 mit Montagematerial  
 B019 - 2619154 - Stützeleiste Verschwindetür P3 mit Montagematerial  
 B020 - 2619139 - Führungsschiene Verschwindetür 20.10 P3 mit Montagematerial  
 B021 - 2619155 - Führungsleiste Verschwindetür P3 mit Montagematerial  
 B022 - 2117280 - Anschlagpuffer Verschwindetür P3 mit Montagematerial  
 B023 - 2614750 - Führungsbügel Tür Standgeräte P3  
 B024 - 2216070 - Türkloben P3 mit Montagematerial  
 B025 - 2518798 - Türkkontaktschalter OES mini  
 B026 - 2528744 - U-Profil Querdichtung V1 12.20/20.20 geschw. P3  
 B027 - 7011008 - Querdichtung Tür V1 12.20/20.20 P3  
 B028 - 6015198 - Anfahrhalter Tür Standgeräte P3  
 B029 - 6015201 - Distanzbolzen Tür P3  
 B030 - 2619148 - Schlittenplatte 20.20 P3 mit Führungsschiene und Montagemat  
 B033 - 6002056 - Abdeckkappe für Drehhebelverschluss  
 B034 - 2129244 - Anfahrwinkel oben für Tür Standgeräte P3  
 C001 - 5019418 - Steuerung 5010 Steuermodul SM P3 + mini (Lampenrelais mit Go  
 C001 - 5019420 - Steuerung 5010 Steuermodul SM P3 + mini (Lampenrelais mit Go  
 C002 - 5019402 - Steuerung 5010 Gasmodul GM P3  
 C004 - 2618785 - Montagezubehör für Steuerung P2 P3 OES mini  
 C005 - 5009304 - Verbindungskabel Steuermodul - Bedienmodul P2 P3  
 C006 - 2619973 - Nachrüstset Versorgungsmodul (P2, P3, OES mini)  
 C007 - 5019300 - Steuerung 5010 Bedienmodul BM P3  
 C008 - 5019304 - Steuerung 5010 Press&Go-Modul PG P3  
 C009 - 2117300 - Frontblende OEB/OGB CONVOTHERM  
 C010 - 5009320 - Einstellwippe Bedienmodul komplett P2 P3 OES mini  
 C021 - 8014000 - Abstandsbolzen M3 20 mm  
 D001 - 2317313 - DampferzeugerOGB10.20/20.10/20.20kpl.ohne Brennereinheit mit  
 D002 - 6015023 - Flachdichtung für Tauchheizkörper P3  
 D005 - 2019700 - KD Entleerungspumpe m. Sync. Motor 200-240V P2 P3  
 D006 - 6015100K - Ablaufwinkel für Dampferzeuger P3 mit Montagematerial  
 D007 - 7012018 - Dampferzeuger-Ablaufschlauch P3  
 D008 - 6016500 - Rücksaugversicherung für Dampferzeuger P3  
 D009 - 7012086 - Schlauch 1/2" für Dampferzeuger-Befüllung P3

D010 - 5019000K - Dual-level sensor P3 with fixing accessories	D010 - 5019000K - Doppelniveau-sonde mit Montagematerial P3
D011 - 6015040 - Gasket for dual-level sensor P3	D011 - 6015040 - Dichtung für Doppelniveau-sonde P3
D012 - 6015207 - Hexagonal nut R1 1/2" for steam-generator screw coupling	D012 - 6015207 - Sechskantmutter R1 1/2" für Dampferzeugerverschraubung
D013 - 5016003 - Thermal-cutout thermocouple for gas steam generator P3	D013 - 5016003 - STB-Thermoelementfühler für Gas Dampferzeuger P3
D014 - 5019004 - Thermal cutout for gas steam generator P3 (135°C)	D014 - 5019004 - Sicherheitstemperaturbegrenzer für Gas-Dampferzeuger P3 (135
D015 - 2314968K - Inspection flange for gas steam generator P3 with fixing acc	D015 - 2314968K - Inspektionsflansch für Gas-Dampferzeuger P3 mit Montagemater
D016 - 2314974K - Inspection flange for gas steam generator, threaded, P3 with	D016 - 2314974K - Inspektionsflansch für Gas-Dampferzeuger mit GewindeP3 inkl.
D017 - 2012212 - Gas flue pipe for steam generator OGB 20.10/20.20 insulated	D017 - 2012212 - Abgasstutzen Dampferzeuger OGB 20.10/20.20 isoliert
D022 - 6015400 - Pipe Y-connector 3/8"	D022 - 6015400 - Y-Schlauchverbinder 3/8"
D024 - 6015022 - Gasket 60x48.5x2 (1 1/2") for steam generator P3	D024 - 6015022 - Flachdichtung 60x48,5x2 (1 1/2") für Dampferzeuger P3
D025 - 8009057 - Wire clip 36 mm	D025 - 8009057 - Drahtschelle 36 mm
E001 - 2617287 - Motor 10.20/12.20/20.20 P3 all voltages	E001 - 2617287 - Motor 10.20/12.20/20.20 P3 alle Spannungen
E002 - 2617294 - Set of fixing parts for motor and fan P3	E002 - 2617294 - Set Motorbefestigung und Lüfterradbefestigung P3
E003 - 2617295 - Set of seals for motor shaft P3	E003 - 2617295 - Set Motorwellendichtung P3
E004 - 2625109 - Set of motor pins P3	E004 - 2625109 - Set Motorbolzen P3
E005 - 2619959 - Fan wheel, diameter 400 mm P3 with fixing accessories	E005 - 2619959 - Lüfterrad Durchm. 400 mm P3 mit Montagematerial
E006 - 2617293 - Set of fan fixing parts P3	E006 - 2617293 - Set Lüfterradbefestigung P3
E011 - 5001041 - Oven thermal cutout (340°C)	E011 - 5001041 - Garraum-Sicherheitstemperaturbegrenzer (340°C)
E012 - 5002100K - Thermocouple probe 3050 mm P2 P3	E012 - 5002100K - Thermoelementfühler 3050 mm P2 P3
E013 - 2617318 - ConvectorexchangerOGS/OGB10.20/12.20/20.20ex. burner unit	E013 - 2617318 - HeißluftWärmetauscherOGS/OGB10.20/12.20/20.20ohne Brennein
E013 - 2617319 - Convectorexch. OGS/OGB20.20, lower, ex. burner unit, with	E013 - 2617319 - HeißluftWärmetauscherOGS/OGB20.20unten ohne Brenneinheit, +
E014 - 2012206 - Gas flue pipe for convector OGS/OGB 20.20 insulated	E014 - 2012206 - Abgasstutzen Heißluft OGS/OGB 20.20 isoliert
F001 - 2625983 - Burnerunit assem. for convector OGS/OGB10.20/12.20/20.20with	F001 - 2625983 - Brenneinheit Heißluft OGS/OGB 10.20/12.20/20.20 kpl. mit M
F002 - 5018001 - Burner fan RG148 230V P3	F002 - 5018001 - Brennergebläse RG148 230V P3
F003 - 6016001 - Venturi 56kW P3	F003 - 6016001 - Venturi 56kW P3
F004 - 6016010 - Gas valve 230V P3	F004 - 6016010 - Gasventil 230V P3
F005 - 6016021 - Automatic firing device 230V (S4575B 3066)	F005 - 6016021 - Feuerungsautomat 230V (S4575B 3066)
F006 - 2010015 - Burner Ø63M210 40kW P3	F006 - 2010015 - Brenner Ø63M210 40kW P3
F007 - 2617320 - Monitoring electrode OGS/OGB with fixing accessories	F007 - 2617320 - Überwachungselektrode OGS/OGB mit Montagematerial
F008 - 2617322 - Incandescence ignition electrode, long, OGS/OGB with fixing	F008 - 2617322 - Glühzündelektrode lang OGS/OGB mit Montagematerial
F009 - 2617323 - Burner inspection window P3 with fixing accessories	F009 - 2617323 - Schauglas Brenner P3 mit Montagematerial
F010 - 2625120 - Burner cable gland with seal OGS/OGB	F010 - 2625120 - Kabeldurchführung Brenner mit Dichtung OGS/OGB
F011 - 2625121 - Gas pipe connecting bracket P3 with fixing accessories	F011 - 2625121 - Anschlusswinkel Gasschlauch P3 mit Montagematerial
F012 - 2616516 - Gas pipe 580mm long P3 with fixing accessories	F012 - 2616516 - Gasschlauch 580mm lang P3 mit Montagematerial
F012 - 2616517 - Gas pipe 780mm long P3 with fixing accessories	F012 - 2616517 - Gasschlauch 780mm lang P3 mit Montagematerial
F012 - 2616518 - Gas pipe 1550mm long P3 with fixing accessories	F012 - 2616518 - Gasschlauch 1550mm lang P3 mit Montagematerial
F013 - 2618162 - Set of gaskets for burner 30-40kW P3	F013 - 2618162 - Dichtungssatz für Brenner 30-40kW P3
F014 - 2615311 - Natural gas conversion set LL/G25 P3	F014 - 2615311 - Gas-Umrüstset auf Erdgas LL/G25 P3
F014 - 2615315 - LPG P gas conversion set (Japan) P3	F014 - 2615315 - Gas-Umrüstset auf LPG P (Japan) P3
F015 - 2618140K - Connector protective sheet f. automatic firing deviceP3with	F015 - 2618140K - Steckerschutzfolie für Feuerungsautomat P3 mit Montagebügel
F018 - 2625985 - Burner-unit assem. for steamgenerator OGB10.20/12.20/20.20 wi	F018 - 2625985 - Brenneinheit Dampferzeuger OGB 10.20/12.20/20.20 kpl. mit
G001 - 5001059 - Single solenoid valve, straight 220/240V	G001 - 5001059 - Einfachmagnetventil gerade 220/240V
G001 - 5011000 - Triple solenoid valve, straight 220/240V	G001 - 5011000 - Dreifachmagnetventil gerade 220/240V
G002 - 7002033 - Hot water pipe 3/8"	G002 - 7002033 - Heisswasserschlauch 3/8"
G003 - 5011003 - Water supply T-connector 2x3/4" 1x1/2" P3	G003 - 5011003 - T-Verbindungsstück WA 2x3/4" 1x1/2" P3
G004 - 2013002 - Dehumidifier nozzle P3	G004 - 2013002 - Entfeuchtungsdüse P3
G005 - 2216796 - Demoisturising tray cover P3	G005 - 2216796 - Entfeuchtungswannen-Abdeckung P3
G006 - 6015215 - Right-angle pipe connector 3/8" with washer	G006 - 6015215 - Winkel-Schlauchanschluss 3/8" m. Dichtung
G007 - 7012308 - Connecting pipe for retractable hand shower 12.20/20.10/20.2	G007 - 7012308 - Anschlussschlauch für Rollhandbrause 12.20/20.10/20.20 P3
G010 - 2625199 - Hand-shower hose for retractable hand shower P3	G010 - 2625199 - Brauseschlauch für Rollhandbrause P3
G011 - 6011005 - Hand-shower for retractable hand shower P3	G011 - 6011005 - Handbrause für Rollhandbrause P3
G012 - 2625197 - Hand-shower holder for retractable hand shower 12.20/20.10/2	G012 - 2625197 - Handbrausehalter für Rollhandbrause 12.20/20.10/20.20 P3
G015 - 6006086 - Hose clip 12-22mm	G015 - 6006086 - Schlauchbinder 12-22mm
G016 - 6006087 - Hose clip 25-40mm	G016 - 6006087 - Schlauchbinder 25-40mm
G017 - 6006089 - Hose clip 40-60mm	G017 - 6006089 - Schlauchbinder 40-60mm
G028 - 6015429 - Reduzierstück 1/2 x 3/8" m. Dichtung	G028 - 6015429 - Reduzierstück 1/2 x 3/8" m. Dichtung
G029 - 5011013 - Single solenoid valve 220/240V 3/8"-3/8" for retractable han	G029 - 5011013 - Einfachmagnetventil 220/240V 3/8"-3/8" für Rollhandbrause P3
G030 - 2625200 - Retractable hand shower 12.20/20.10/20.20 P3 incl. fixing ac	G030 - 2625200 - Rollhandbrause 12.20/20.10/20.20 P3 mit Montagematerial
G032 - 6013062 - Sealing cap for retractable hand shower 12.20/20.10/20.20 P3	G032 - 6013062 - Dichtmanschette für Rollhandbrause 12.20/20.10/20.20 P3
G033 - 2625194 - Hose reel for retractable hand shower P3 incl. fixing access	G033 - 2625194 - Schlauchtrommel kpl. für Rollhandbrause P3 mit Montagemateri
G034 - 2625198 - Rotor for retractable hand shower P3 incl. fixing accessorie	G034 - 2625198 - Drehdurchführung für Rollhandbrause P3 mit Montagematerial
G035 - 2625203 - Spring rewriter for retractable hand shower P3	G035 - 2625203 - Federspanner für Rollhandbrause P3
G036 - 2625195 - Micro switch for retractable hand shower P3	G036 - 2625195 - Mikroschalter für Rollhandbrause P3
G037 - 2625204 - Switch plunger for retractable hand shower P3	G037 - 2625204 - Schaltstößel für Rollhandbrause P3
G038 - 6011041 - Guide roller for retractable hand shower P3	G038 - 6011041 - Umlenkrolle für Rollhandbrause P3
G039 - 2625202 - Switch wafer for retractable hand shower P3	G039 - 2625202 - Schaltscheibe für Rollhandbrause P3
G040 - 2625205 - Downpipe for retractable hand shower P3	G040 - 2625205 - Ablaufschlauch für Rollhandbrause P3
G042 - 6015054 - Sealing for outlet pipe for hot air flap OEB 6.10/10.10	G042 - 6015054 - Dichtung Abluftstutzen für Heißluftklappe OEB 6.10/10.10
H001 - 2012110K - Condenser for free-standing appliances P3 with fixing access	H001 - 2012110K - Kondensator Standgeräte P3 mit Montagematerial
H002 - 6015010 - O-seal 67x4 FKM70 P3	H002 - 6015010 - O-Ring 67x4 FKM70 P3
H003 - 2425112 - Fixing parts for condenser P3	H003 - 2425112 - Befestigungsmaterial für Kondensator P3
H006 - 2016007K - Bypass measuring pipe P3 with fixing accessories	H006 - 2016007K - Bypassmeßrohr P3 mit Montagematerial
H007 - 2016006K - Bypass pipe 20.20 P3 with fixing accessories	H007 - 2016006K - Bypassleitung 20.20 P3 mit Montagematerial

H008 - 2217281 - Bypass cover P3 with fixing accessories	H008 - 2217281 - Bypassabdeckung P3 mit Montagematerial
H009 - 2012103 - Condenser quenching nozzle P3	H009 - 2012103 - Ablöschdüse Kondensator P3
H010 - 7012005 - Air outlet tube OEB/OGB 20.20 bottom P3	H010 - 7012005 - Abluftschlauch OEB/OGB 20.20 unten P3
H011 - 2124581K - Air-outlet pipe end 20.10/20.20/OES/OGS 6.10/6.20/10.10/10.20	H011 - 2124581K - Abluftstutzen 20.10/20.20/OES/OGS 6.10/6.20/10.10/10.20 mit Mo
H012 - 2114301K - Air-outlet pipe center OEB/OGB 20.10/20.20 with fixing acces	H012 - 2114301K - Abluftrohr mitte OEB/OGB 20.10/20.20 mit Montagematerial
H013 - 7012000 - Air outlet tube OES/OGS 20.10/20.20 top P3	H013 - 7012000 - Abluftschlauch OEB/OGB 20.10/20.20 oben P3
H015 - 4007087 - Heat-resistant cable tie, 140x3.6mm	H015 - 4007087 - Kabelbinder hitzebeständig, 140x3,6mm
H020 - 8005041 - Washer 6.4 A2 DIN 9021 P2 P3	H020 - 8005041 - Scheibe 6,4 A2 DIN 9021
I001 - 2118672 - Floor cover panel for appliances without CONVOClean system C	I001 - 2118672 - Bodenabdeckung für Geräte ohne CONVOClean system CNS P3
I001 - 2629362 - Cleaner pump unit 230V/V1 free-standing appliances P3	I001 - 2629362 - Reinigerpumpeneinheit 230V/V1 Standgeräte P3
I002 - 5018035 - Cleaner pump CONVOClean system P3 / OES mini	I002 - 5018035 - Reinigerpumpe CONVOClean system P3 / OES mini
I003 - 2619149 - Pressure switch CONVOClean system 12.20/20.10/20.20 P3	I003 - 2619149 - Druckschalter CONVOClean system 12.20/20.10/20.20 P3
I004 - 6014000 - 3-way pipe connector CONVOClean system P3	I004 - 6014000 - Schlauchanschluss CONVOClean system 3fach P3
I005 - 6014001 - 2-way pipe connector CONVOClean system cleaner P3	I005 - 6014001 - Schlauchanschluss CONVOClean system Reiniger 2fach P3
I006 - 6005414 - Right-angle pipe connector 6mm	I006 - 6005414 - Winkel-Schlauchverbindungsstutzen 6mm
I007 - 2619150 - Partition screw connection CONVOClean system P3 / OES mini,	I007 - 2619150 - Schottverschraubung CONVOClean system P3 / OES mini, 2 Stück
I008 - 2617594 - Suction pipe, ConvoClean with suction lance P3	I008 - 2617594 - Saugschlauch ConvoClean mit Ansauglanze P3
I009 - 2617598 - Suction pipe, ConvoCare with suction lance P3	I009 - 2617598 - Saugschlauch ConvoCare mit Ansauglanze P3
I010 - 3007061 - Dirt filter for CONVOCare P3 / OES mini	I010 - 3007061 - Schmutzsieb für CONVOCare P3 / OES mini
I011 - 7012302 - EPDM pipe 6x2mm	I011 - 7012302 - EPDM-Schlauch 6x2mm (1 Gebinde à 200m)
I012 - 2611010 - Sprinkler nozzle, CONVOClean system P3 / OES mini	I012 - 2611010 - Sprinklerdüse CONVOClean system P3 / OES mini
I013 - 2627250 - Rotor nozzle V1 cpl. P3	I013 - 2627250 - Rotordüse V1 kpl. P3
I014 - 2623282 - Set of cleaning nozzles, CONVOClean system P3 / OES mini	I014 - 2623282 - Set Reinigerdüsen CONVOClean system P3 / OES mini
I015 - 6005413 - Water nozzle, CONVOClean system P3	I015 - 6005413 - Wasserdüse CONVOClean system P3
I016 - 2625117 - Screw connection for pipes on cover (sealing washer and nut)	I016 - 2625117 - Verschraubung für Rohrleitungen an Decke (Dichtung und Mutte
I017 - 2016168 - Cleaner pipe, CONVOClean system 20.20 P3	I017 - 2016168 - Rohrleitung Reiniger CONVOClean system 20.20 P3
I018 - 2016164 - Water pipe, CONVOClean system, 2 nozzles 6.20/10.20/12.20/20	I018 - 2016164 - Rohrleitung Wasser CONVOClean system 2 Düsen 6.20/10.20/12.2
I019 - 2016162 - Water pipe, CONVOClean system, 1 nozzle 6.20/10.20/12.20/20.	I019 - 2016162 - Rohrleitung Wasser CONVOClean system 1 Düse 6.20/10.20/12.20
I028 - 6006122 - Hose clip 7-11mm	I028 - 6006122 - Schlauchbinder 7-11mm
I029 - 8009058 - Wire clip 10mm	I029 - 8009058 - Drahtschelle 10mm
I032 - 6019129 - Adhesive label, cleaner connection	I032 - 6019129 - Aufkleber Reinigeranschluss
I034 - 8019010 - Wire clip 16 mm	I034 - 8019010 - Drahtschelle 16 mm
I036 - 6019109 - CONVOClean adhesive label	I036 - 6019109 - Kennzeichnungsaufkleber CONVOClean
I037 - 6019128 - CONVOCare adhesive label	I037 - 6019128 - Kennzeichnungsaufkleber CONVOCare
K002 - 5018027K - Fan safety grill 120 mm, with fixing accessories	K002 - 5018027K - Lüfterschutzgitter 120 mm mit Montagematerial
L004 - 7004008 - Loctite type 243e threadlocker	L004 - 7004008 - Sicherungsmittel Loctite Typ 243e
L006 - 7004020 - Silicon adhesive E 43	L006 - 7004020 - Silikonkleber E 43
L007 - 7014005 - Copper paste	L007 - 7014005 - Kupferpaste
L009 - 7014004 - Aluminum insulating adhesive tape P3	L009 - 7014004 - Alu-Klebeband schmal für Isolierung P3/1 Rolle à 50 Meter
L010 - 7015200 - Fan removal tool P3 with accessories	L010 - 7015200 - Abzieher für Lüfterrad P3 mit Zubehör
L011 - 7004018 - OKS 1120 lubricant	L011 - 7004018 - Schmiermittel OKS 1120

**FRA | liste de pieces de rechange du N°. Model HB7018D2G44V00.**
**ESP | lista de piezas de recambio del N°. model HB7018D2G44V00.**

Pos. N°.art. dénomination	Pos. N°.art. denominación
A001 - 2117417 - Paroi latérale gauche 20.20 P3	A001 - 2117417 - Pared lateral izquierda 20.20 P3
A002 - 2117457 - Panneau arrière OGB 20.20	A002 - 2117457 - Pared posterior OGB 20.20
A003 - 2125436 - Partie avant 20.20 pour douchette à enrrouleur P3	A003 - 2125436 - Parte frontal 20.20 para ducha de mano enrollable P3
A004 - 2114636 - Angle arrière gauche 20.10/20.20 P3	A004 - 2114636 - Pieza angular posterior izquierda 20.10/20.20 P3
A005 - 2115467 - Plafond OGB 20.20	A005 - 2115467 - Techo OGB 20.20
A006 - 2124530 - Capot Condenseur P3	A006 - 2124530 - Cubierta Condensador P3
A007 - 2618779 - Kit lampe à incandescence E14 - 230V avec joint	A007 - 2618779 - Kit Bombilla E14 - 230 V con junta
A008 - 2618780 - Kit voyant d'enceinte de cuisson complet avec réflecteur	A008 - 2618780 - Kit Lámpara para cámara de cocción completa con reflector
A009 - 7011007 - Joint d'étanchéité emboîté porte 20.20 P3	A009 - 7011007 - Junta insertable de higiene Puerta 20.20 P3
A012 - 3310394 - Poignée pour chariot d'enfournement 12.20/20.20 P3	A012 - 3310394 - Asa para carro 12.20/20.20 P3
A013 - 5013022K - Capteur de température à coeur P3	A013 - 5013022K - Sonda de temperatura corazón multipunto con racor P3
A015 - 2004035 - Support pour câble du capteur de température à coeur	A015 - 2004035 - Soporte para cable de sonda de temperatura corazón
A016 - 2628625 - Limiteur de surpression et dépression P3	A016 - 2628625 - Dispositivo de seguridad contra la sobrepresión y la despres
A017 - 2216090 - Ventilateur d'appoint P3 avec sujétions de montage	A017 - 2216090 - Ventilador auxiliar P3 con material de montaje
A018 - 5018040 - Ventilateur d'appoint P3	A018 - 5018040 - Ventilador auxiliar P3
A019 - 6014042 - Pied d'appareil pour appareils sur pieds P3, réglable en hau	A019 - 6014042 - Pata para aparatos tipo armario P3, ajustable en altura
A020 - 2115477 - Rail gauche 12.20/20.20 P3	A020 - 2115477 - Rail de entrada izquierdo 12.20/20.20 P3
A021 - 2115476 - Rail droit 12.20/20.20 P3	A021 - 2115476 - Rail de entrada derecho 12.20/20.20 P3
A022 - 6014050 - Roulette orientable pour chariot d'enfournement P3	A022 - 6014050 - Rodillo-guía para carro P3
A023 - 6014052 - Roulette orientable pour chariot d'enfournement avec fonctio	A023 - 6014052 - Rodillo-guía para carro con función de parada P3
A024 - 3015001 - Bac de collecte condensation chariot d'enfournement 12.20/20	A024 - 3015001 - Bandeja recogedora para condensado Carro 12.20/20.20 P3
A025 - 2004234 - Tasseau de centrage du chariot d'enfournement P3	A025 - 2004234 - Cuña de entrada para carro P3
A029 - 7003066 - Joint-ruban 9x3 mm	A029 - 7003066 - Cinta aislante 9x3 mm
A030 - 5016001K - Presse-étoupe M25	A030 - 5016001K - Prensaestopas para cable M25
A031 - 6005068 - Joint 44x5 mm pour limiteur de dépression P3	A031 - 6005068 - Junta 44x5 mm para dispositivo de seguridad contra la despre
A032 - 6005427 - Diam. passe-tube 83 (DG 60)	A032 - 6005427 - Boquilla de membrana Diámetro 83 (DG 60)
B001 - 2520418 - Porte 20.20 compl. P3	B001 - 2520418 - Puerta 20.20 compl. P3
B003 - 2525040 - Poignée de porte P3 avec sujétions de montage	B003 - 2525040 - Manilla de puerta P3 con material de montaje
B004 - 6015249 - Loquet de fermeture porte intérieure appareils sur pieds P3	B004 - 6015249 - Clip de cierre Puerta interior Aparatos tipo armario P3
B005 - 2014005 - Amortisseur silicone porte P3	B005 - 2014005 - Muelle de silicona Puerta P3
B006 - 6015200 - Ecarteur porte P3	B006 - 6015200 - Distanciador Puerta P3
B009 - 2014007 - Plaque de charnière pour face supérieure porte P3	B009 - 2014007 - Placa de bisagra para lado superior de puerta P3
B010 - 2014003 - Plaque de charnière à encliqueter pour face inférieure porte	B010 - 2014003 - Placa de encaje de bisagra para lado inferior de puerta P3
B012 - 2614804 - Plaque glissière porte escamotable 20.10/20.20 compl. P3	B012 - 2614804 - Placa deslizante Puerta escamoteable 20.10/20.20 compl. P3
B013 - 2123274 - Habillage plaque glissière porte escamotable 20.10/20.20 P3	B013 - 2123274 - Revestimiento Placa deslizante Puerta escamoteable 20.10/20.
B014 - 2619152 - Cale d'encliquetage plaque glissière porte escamot.P3 +sujét	B014 - 2619152 - Bloque de muescas Placa deslizante Puerta escamoteable P3 co
B015 - 2523667 - Bras de charnière haut et bas P3 avec sujétions de montage	B015 - 2523667 - Brazo de bisagra arriba y abajo P3 con material de montaje
B016 - 2619141 - Galet de guidage porte escamotable P3 avec sujétions de mont	B016 - 2619141 - Rueda de guía Puerta escamoteable P3 con material de montaje
B017 - 2619156 - Cale de sécurité Porte escamotable P3 avec sujétions de mont	B017 - 2619156 - Bloque de seguridad Puerta escamoteable P3 con material de m
B018 - 2619153 - Butée de porte Porte escamotable P3 avec sujétions de montag	B018 - 2619153 - Tope de puerta Puerta escamoteable P3 con material de montaj
B019 - 2619154 - Baguette d'appui Porte escamotable P3 avec sujétions de mont	B019 - 2619154 - Listón de apoyo Puerta escamoteable P3 con material de monta
B020 - 2619139 - Rail de guidage Porte escamotable 20.10 P3 avec sujétions de	B020 - 2619139 - Rail de guía Puerta escamoteable 20.10 P3 con material de mo
B021 - 2619155 - Barrette de guidage Porte escamotable P3 avec sujétions de m	B021 - 2619155 - Listón de guía Puerta escamoteable P3 con material de montaj
B022 - 2117280 - Tampon de butée Porte escamotable P3 avec sujétions de monta	B022 - 2117280 - Tope Puerta escamoteable P3 con material de montaje
B023 - 2614750 - Etrier de guidage Porte Appareils sur pieds P3	B023 - 2614750 - Estribo de guía Puerta Aparatos tipo armario P3
B024 - 2216070 - Gâche de porte P3 avec sujétions de montage	B024 - 2216070 - Elemento de bloqueo de puerta P3 con material de montaje
B025 - 2518798 - Contact porte OES mini	B025 - 2518798 - Interruptor de contacto de puerta OES mini
B028 - 6015198 - Contre-support Porte Appareils sur pieds P3	B028 - 6015198 - Contrasoporte Puerta Aparatos tipo armario P3
B029 - 6015201 - Boulon entretoise Porte P3	B029 - 6015201 - Perno distanciador Puerta P3
B030 - 2619148 - plaque glissière 20.20 P3 avec rail de guidage et sujétions	B030 - 2619148 - placa deslizante 20.20 P3 con rail de guía y material de mon
B033 - 6002056 - Chape pour poignée béquille	B033 - 6002056 - tapacubos para manilla de puerta
B034 - 2129244 - angle-support top Porte Appareils sur pieds P3	B034 - 2129244 - ángulo-soporte arriba Puerta Aparatos tipo armario P3
C001 - 5019418 - Commande 5010 Module de commande SM P3 + mini (+ relais de l	C001 - 5019418 - Control 5010 Módulo de control SM P3 + mini (el rele la lamp
C001 - 5019420 - Commande 5010 Module de commande SM P3 + mini (+ relais de l	C001 - 5019420 - Control 5010 Módulo de control SM P3 + mini (el rele la lamp
C002 - 5019402 - Commande 5010 Module à gaz GM P3	C002 - 5019402 - Control 5010 Módulo de gas GM P3
C004 - 2618785 - Accessoires de montage pour commande P2 P3 OES mini	C004 - 2618785 - Accesorios de montaje para control P2 P3 OES mini
C005 - 5009304 - Câble de liaison Module de commande - Module de service P2 P	C005 - 5009304 - Cable de conexión Módulo de control - Módulo de servicio P2
C006 - 2619973 - Kit d'adaptation Module d'alimentation (P2, P3, OES mini)	C006 - 2619973 - Kit de retroadaptación Módulo de alimentación (P2, P3, OES m
C007 - 5019300 - Commande 5010 Module de service BM P3	C007 - 5019300 - Control 5010 Módulo de servicio BM P3
C008 - 5019304 - Commande 5010 Module Press&Go PG P3	C008 - 5019304 - Control 5010 Módulo Press&Go PG P3
C009 - 2117300 - Face avant OEB/OGB CONVOTHERM	C009 - 2117300 - Panel frontal OEB/OGB CONVOTHERM
C010 - 5009320 - Touche de réglage à bascule Module de service complet P2 P3	C010 - 5009320 - Botón basculante Módulo de servicio completo P2 P3 OES mini
C021 - 8014000 - Boulon entretoise M3 20 mm	C021 - 8014000 - Perno distanciador M3 20 mm
D001 - 2317313 - GénérateurvapeurOGB10.20/20.10/20.20compl.sans unité brûl.,a	D001 - 2317313 - GeneradorvaporOGB10.20/20.10/20.20 compl.sin unidad quemador
D002 - 6015023 - Joint plat pour élément chauffant plongeur P3	D002 - 6015023 - Junta plana para calentador de inmersión P3
D006 - 6015100K - Cornière d'écoulement pour générateur de vapeurP3 avec acces	D006 - 6015100K - Codo vertedor para generador de vapor P3 con material de mon
D007 - 7012018 - Tuyau d'écoulement pour générateur de vapeur P3	D007 - 7012018 - Manguera vertedor para generador de vapor P3
D008 - 6016500 - Sécurité anti-retour d'eau par siphonage, pour générateur de	D008 - 6016500 - Protección contra reaspiración para generador de vapor P3
D009 - 7012086 - Tuyau 1/2" pour remplissage du générateur de vapeur P3	D009 - 7012086 - Manguera 1/2" para llenado del generador de vapor P3
D010 - 5019000K - Capteur double niveau avec accessoires de montage P3	D010 - 5019000K - Sonda de nivel doble con material de montaje P3
D011 - 6015040 - Joint pour capteur double niveau P3	D011 - 6015040 - Junta para sonda de nivel doble P3
D012 - 6015207 - Ecrou hexagonal R1 1/2" pour raccord du générateur de vapeur	D012 - 6015207 - Tuerca hexagonal R1 1/2" para racor de generador de vapor
D013 - 5016003 - Capteur thermocouple LTS pour générateur de vapeur GAS P3	D013 - 5016003 - Sonda con termoelemento STB para generador de vapor gas P3

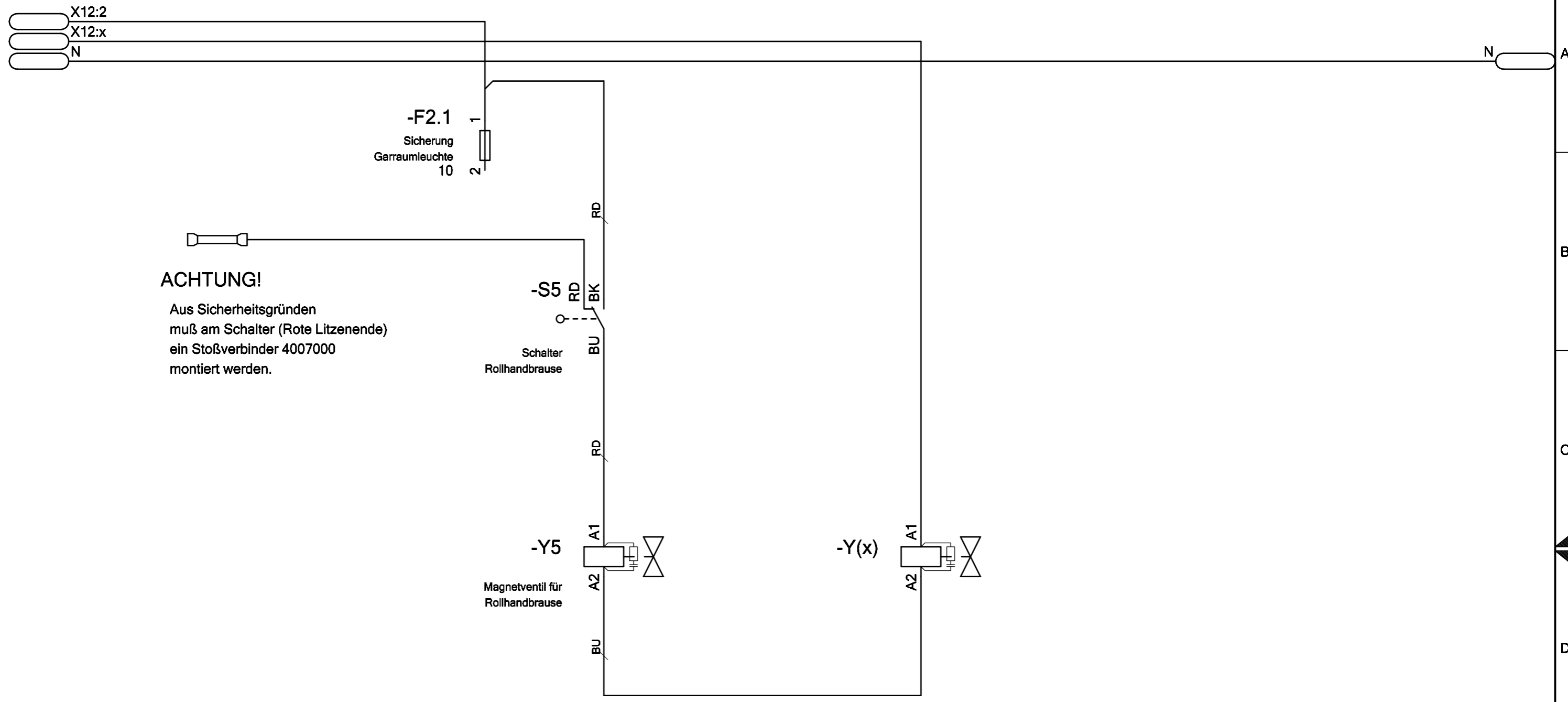
D014 - 5019004 - Limiteur de temp. de sécurité pour générateur de vapeur à gaz	D014 - 5019004 - Limitador de temp.de seguridad para generador de vapor a gas
D015 - 2314968K - Bride de contrôle p. générateur de vap.à gaz P3 avec access.	D015 - 2314968K - Brides de inspección p. generador de vapor a gas P3 con mat.d
D016 - 2314974K - Bride de contrôle p.générateur de vap.à gaz +filetage P3 +ac	D016 - 2314974K - Brides de inspección p. generador de vap.a gas con roscaP3, m
D017 - 2012212 - Conduite d'échappement générateur de vapeur OGB 20.10/20.20	D017 - 2012212 - Tubo de escape Generador de vapor OGB 20.10/20.20 aislado
D022 - 6015400 - Raccord Y pour tuyau 3/8"	D022 - 6015400 - Conector de manguera en Y 3/8"
D024 - 6015022 - Joint plat 60x48,5x2 (1 1/2") pour générateur de vapeur P3	D024 - 6015022 - Junta plana 60x48,5x2 (1 1/2") para generador de vapor P3
D025 - 8009057 - Collier de câble 36 mm	D025 - 8009057 - Abrazadera de alambre 36 mm
E001 - 2617287 - Moteur 10.20/12.20/20.20 P3 toutes tensions	E001 - 2617287 - Motor 10.20/12.20/20.20 P3 todas las tensiones
E002 - 2617294 - Kit fixation moteur et fixation ventilateur P3	E002 - 2617294 - Kit Fijación del motor y fijación del rodete del ventilador
E003 - 2617295 - Kit garniture d'arbre moteur P3	E003 - 2617295 - Kit Junta del árbol del motor P3
E004 - 2625109 - Jeu de boulons moteur P3	E004 - 2625109 - Kit Perno del motor P3
E005 - 2619959 - Diam. ventilateur 400 mm P3 avec accessoires de montage	E005 - 2619959 - Rodete del ventilador diámetro 400 mm P3 con material de mon
E006 - 2617293 - Kit fixation ventilateur P3	E006 - 2617293 - Kit Fijación del rodete del ventilador P3
E011 - 5001041 - Limiteur de température de sécurité de l'enceinte de cuisson	E011 - 5001041 - Limitador de temperatura de seguridad de la cámara de cocción
E012 - 5002100K - Thermocouple sonde 3050 mm P2 P3	E012 - 5002100K -
E013 - 2617318 - EchangeurthermiqueairpulséOGS/OGB10.20/12.20/20.20 ss unité	E013 - 2617318 - CambiadorairecalienteOGS/OGB10.20/12.20/20.20sin unid.quemad
E013 - 2617319 - EchangeurthermiqueairpulséOGS/OGB20.20 enbas ss unité brûl.+	E013 - 2617319 - CambiadorairecalienteOGS/OGB20.20abajo sin unid.quemadora,+m
E014 - 2012206 - Conduite d'échappement d'air pulsé OGS/OGB 20.20 isolée	E014 - 2012206 - Tubo de escape Aire caliente OGS/OGB 20.20 aislado
F001 - 2625983 - Unité brûleur airpulsé OGS/OGB10.20/12.20/20.20compl.+ acces	F001 - 2625983 - Unidad quemadoraAire caliente OGS/OGB10.20/12.20/20.20compl
F002 - 5018001 - Ventilateur brûleur RG148 230V P3	F002 - 5018001 - Ventilador del quemador RG148 230 V P3
F003 - 6016001 - Venturi 56 kW P3	F003 - 6016001 - Venturi 56 kW P3
F004 - 6016010 - Vanne gaz 230V P3	F004 - 6016010 - Válvula de gas 230 V P3
F005 - 6016021 - Automatisation d'allumage 230V (S4575B 3066)	F005 - 6016021 - Control automático del quemador 230 V (S4575B 3066)
F006 - 2010015 - Brûleur Ø63M210 40 kW P3	F006 - 2010015 - Quemador Ø63M210 40 kW P3
F007 - 2617320 - Electrode de surveillance OGS/OGB avec accessoires de montag	F007 - 2617320 - Electrode de monitorización OGS/OGB con material de montaje
F008 - 2617322 - Electrode d'auto-allumage longue OGS/OGB avec accessoires de	F008 - 2617322 - Electrodo de autoencendido largo OGS/OGB con material de mon
F009 - 2617323 - Voyant brûleur P3 avec accessoires de montage	F009 - 2617323 - Mirilla Quemador P3 con material de montaje
F010 - 2625120 - Passe-fil brûleur avec joint OGS/OGB	F010 - 2625120 - Pasaje de cables Quemador con junta OGS/OGB
F011 - 2625121 - Coude de raccordement tuyau gaz P3 avec accessoires de monta	F011 - 2625121 - Codo de conexión Manguera de gas P3 con material de montaje
F012 - 2616516 - Tuyau de gaz longueur 580 mm P3 avec accessoires de montage	F012 - 2616516 - Manguera de gas 580 mm de largo P3 con material de montaje
F012 - 2616517 - Tuyau de gaz longueur 780 mm P3 avec accessoires de montage	F012 - 2616517 - Manguera de gas 780 mm de largo P3 con material de montaje
F012 - 2616518 - Tuyau de gaz longueur 1 550 mm P3 avec accessoires de montag	F012 - 2616518 - Manguera de gas 1550 mm de largo P3 con material de montaje
F013 - 2618162 - Garniture d'étanchéité pour brûleur 30-40 kW P3	F013 - 2618162 - Juego de juntas para quemador 30-40 kW P3
F014 - 2615311 - Kit d'adaptation gaz à gaz naturel LL/G25 P3	F014 - 2615311 - Kit de modificación de gas a gas natural LL/G25 P3
F014 - 2615315 - Kit d'adaptation gaz à GPL P (Japon) P3	F014 - 2615315 - Kit de modificación de gas a LPG P (Japón) P3
F015 - 2618140K - Film de protec.de connecteur p.automatisme d'allumageP3 +étr	F015 - 2618140K - Lámina protec.de conector p.control autom. del quemadorP3co
F018 - 2625985 - Unité brûleur générateur de vap.OGB10.20/12.20/20.20+accesso	F018 - 2625985 - Unidad quemadora Generadorvap. OGB10.20/12.20/20.20 con mate
G001 - 5001059 - Electrovanne simple droite 220/240V	G001 - 5001059 - Válvula electromagnética sencilla recta 220/240 V
G001 - 5011000 - Electrovanne triple droite 220/240V	G001 - 5011000 - Válvula electromagnética triple recta 220/240 V
G002 - 7002033 - Tuyau d'eau chaude 3/8"	G002 - 7002033 - Manguera para agua caliente 3/8"
G003 - 5011003 - Raccord en T alimentation eau 2x3/4" 1x1/2" P3	G003 - 5011003 - Pieza de unión en T Conexión de agua 2x3/4" 1x1/2" P3
G004 - 2013002 - Buse de déshumidification P3	G004 - 2013002 - Boquilla deshumidificadora P3
G005 - 2216796 - Couvercle pour bacs de déshumidification P3	G005 - 2216796 - Cubierta de la bandeja de deshumidificación P3
G006 - 6015215 - Raccord coudé pour tuyau 3/8" avec joint	G006 - 6015215 - Conexión de manguera acodada 3/8" con junta
G007 - 7012308 - Ligne de raccordement pour douchette à enrouleur 12.20/20.10	G007 - 7012308 - Tubería de conexión para ducha de mano enrollable 12.20/20.1
G010 - 2625199 - Tuyau pour douchette pour douchette à enrouleur P3	G010 - 2625199 - Manguera de ducha de mano para ducha de mano enrollable P3
G011 - 6011005 - Douchette pour douchette à enrouleur P3	G011 - 6011005 - Ducha de mano para ducha de mano enrollable P3
G012 - 2625197 - Support Douchette pour douchette à enrouleur 12.20/20.10/20.	G012 - 2625197 - Soporte de ducha de mano p. ducha de mano enrollable 12.20/2
G015 - 6006086 - Collier de tube 12-22 mm	G015 - 6006086 - Bride de manguera 12-22 mm
G016 - 6006087 - Collier de tube 25-40 mm	G016 - 6006087 - Bride de manguera 25-40 mm
G017 - 6006089 - Collier de tube 40-60 mm	G017 - 6006089 - Bride de manguera 40-60 mm
G029 - 5011013 - Electrovanne 220/240V 3/8"-3/8" pour douchette à enrouleur P	G029 - 5011013 - Válvula electromagnética 220/240V 3/8"-3/8" p. ducha de mano
G030 - 2625200 - Douchette à enrouleur 12.20/20.10/20.20 P3 avec accessoires	G030 - 2625200 - Ducha de mano enrollable 12.20/20.10/20.20 P3 con accesorios
G032 - 6013062 - Capuchon de joint pour douchette à enrouleur 12.20/20.10/20.	G032 - 6013062 - Guarnición para ducha de mano enrollable 12.20/20.10/20.20 P
G033 - 2625194 - Tambour de tuyau p. douchette à enrouleur P3 avec accessoire	G033 - 2625194 - Tambor de manguera p. ducha de mano enroll. P3 con accesorio
G034 - 2625198 - Raccord tournant p. douchette à enrouleur P3 avec accessoire	G034 - 2625198 - Junta giratoria p. ducha de mano enrollable P3 con accesorio
G035 - 2625203 - Tenseur de ressort pour douchette à enrouleur P3	G035 - 2625203 - Tensor de muelle para ducha de mano enrollable P3
G036 - 2625195 - Microrupteur pour douchette à enrouleur P3	G036 - 2625195 - Microinterruptor para ducha de mano enrollable P3
G037 - 2625204 - Poussoir pour douchette à enrouleur P3	G037 - 2625204 - Empujador para ducha de mano enrollable P3
G038 - 6011041 - Poulie de guidage pour douchette à enrouleur P3	G038 - 6011041 - Rodillo de guía para ducha de mano enrollable P3
G039 - 2625202 - Came pour douchette à enrouleur P3	G039 - 2625202 - Disco de leva para ducha de mano enrollable P3
G040 - 2625205 - Tuyau d'écoulement pour douchette à enrouleur P3	G040 - 2625205 - Manguera vertedor para ducha de mano enrollable P3
G042 - 6015054 - Joint pour manchon d'évacuation d'air OEB 6.10/10.10	G042 - 6015054 - Sello para tubo de desaireación OEB 6.10/10.10
G058 - 7012050 - Tuyau d'eau 6x3mm train	G058 - 7012050 - Manguera de agua 6x3mm tren
H001 - 2012110K - Condenseur appareils sur pieds P3 avec accessoires de montag	H001 - 2012110K - Condensador Aparatos tipo armario P3 con material de montaje
H003 - 2425112 - Matériel de fixation pour condenseur P3	H003 - 2425112 - Material de fijación para condensador P3
H006 - 2016007K - Tube de mesurage en dérivation P3 avec accessoires de montag	H006 - 2016007K - Tubo de medición bypass P3 con material de montaje
H007 - 2016006K - Ligne de dérivation 20.20 P3 avec accessoires de montage	H007 - 2016006K - Tubería bypass 20.20 P3 con material de montaje
H008 - 2217281 - Capot pour dérivation P3 avec accessoires de montage	H008 - 2217281 - Cubierta bypass P3 con material de montaje
H009 - 2012103 - Buse d'extinction condenseur P3	H009 - 2012103 - Boquilla de enfriamiento Condensador P3
H010 - 7012005 - Tuyau d'extraction d'air OEB/OGB 20.20 en bas P3	H010 - 7012005 - Manguera de desaireación OEB/OGB 20.20 abajo P3
H011 - 2124581K - Manchon d'évac.d'air20.10/20.20/OES/OGS6.10/6.20/10.10/10.20	H011 - 2124581K - Tubo de desaireación20.10/20.20/OES/OGS6.10/6.20/10.10/10.20
H012 - 2114301K - Tuyau d'évacuation d'air milieuOEB/OGB 20.10/20.20 +accessoi	H012 - 2114301K - Tubo de desaireación centro OEB/OGB 20.10/20.20 con material
H013 - 7012000 - Tuyau d'extraction d'air OEB/OGB 20.10/20.20 en haut P3	H013 - 7012000 - Manguera de desaireación OEB/OGB 20.10/20.20 arriba P3



H015 - 4007087 - Collier de câble résistant à la chaleur, 140x3,6mm	H015 - 4007087 - Sujetacables resistente al calor, 140x3,6 mm
H020 - 8005041 - Rondelle 6,4 A2 DIN 9021	H020 - 8005041 - Arandela 6,4 A2 DIN 9021
I001 - 2118672 - Couvre-sol pour appareils sans système CONVOClean CNS P3	I001 - 2118672 - Cubierta de suelo para aparatos sin sistema CONVOClean CNS P
I001 - 2629362 - Unité pompe à nettoyant 230V/V1 appareils sur pieds P3	I001 - 2629362 - Unidad de bomba del sistema de limpieza 230V/V1 Aparatos tip
I002 - 5018035 - Pompe à nettoyant système CONVOClean P3 / OES mini	I002 - 5018035 - Bomba del sistema de limpieza Sistema CONVOClean P3 / OES mi
I003 - 2619149 - Pressostat système CONVOClean 12.20/20.10/20.20 P3	I003 - 2619149 - Presostato Sistema CONVOClean 12.20/20.10/20.20 P3
I004 - 6014000 - Raccord pour tuyau système CONVOClean triple P3	I004 - 6014000 - Conexión de manguera Sistema CONVOClean triple P3
I005 - 6014001 - Raccord pour tuyau Nettoyant système CONVOClean double P3	I005 - 6014001 - Conexión de manguera Sistema CONVOClean Sistema de limpieza
I006 - 6005414 - Manchon de raccordement de tube, coudé 6 mm	I006 - 6005414 - Tubo de conexión de manguera acodado 6 mm
I007 - 2619150 - Traversée de cloison système CONVOClean P3 / OES mini, 2 uni	I007 - 2619150 - Racor pasamuros Sistema CONVOClean P3 / OES mini, 2 unidades
I008 - 2617594 - Tuyau d'aspiration ConvoClean avec lance d'aspiration P3	I008 - 2617594 - Manguera de aspiración ConvoClean con lanza de aspiración P3
I009 - 2617598 - Tuyau d'aspiration ConvoClean avec lance d'aspiration P3	I009 - 2617598 - Manguera de aspiración ConvoCare con lanza de aspiración P3
I010 - 3007061 - Crépine à impuretés pour CONVOCare P3 / OES mini	I010 - 3007061 - Tamiz para CONVOCare P3 / OES mini
I011 - 7012302 - Tuyau EPDM 6x2 mm	I011 - 7012302 - Manguera EPDM 6x2 mm
I012 - 2611010 - Bec d'arroseur système CONVOClean P3 / OES mini	I012 - 2611010 - Boquilla rociadora Sistema CONVOClean P3 / OES mini
I014 - 2623282 - Kit buses de nettoyage système CONVOClean P3 / OES mini	I014 - 2623282 - Kit Boquillas del sistema de limpieza Sistema CONVOClean P3
I015 - 6005413 - Buse à eau système CONVOClean P3	I015 - 6005413 - Boquilla de agua Sistema CONVOClean P3
I016 - 2625117 - Raccord pour tuyaux au plafond (joint et écrou)	I016 - 2625117 - Racor para tuberías en techo (junta y tuerca)
I017 - 2016168 - Tuyau de nettoyant système CONVOClean 20.20 P3	I017 - 2016168 - Tubería Sistema de limpieza Sistema CONVOClean 20.20 P3
I018 - 2016164 - Tuyau d'eau système CONVOClean 2 buses 6.20/10.20/12.20/20.2	I018 - 2016164 - Tubería Agua Sistema CONVOClean 2 boquillas 6.20/10.20/12.20
I019 - 2016162 - Tuyau d'eau système CONVOClean 1 buse 6.20/10.20/12.20/20.20	I019 - 2016162 - Tubería Agua Sistema CONVOClean 1 boquilla 6.20/10.20/12.20/
I028 - 6006122 - Collier pour tuyau 7-11 mm	I028 - 6006122 - Brida de manguera 7-11 mm
I029 - 8009058 - Collier de câble 10 mm	I029 - 8009058 - Abrazadera de alambre 10 mm
I032 - 6019129 - Autocollant raccordement pour nettoyant	I032 - 6019129 - Adhesivo Conexión del sistema de limpieza
I034 - 8019010 - Collier de câble 16 mm	I034 - 8019010 - Abrazadera de alambre 16 mm
I036 - 6019109 - Autocollant d'identification CONVOClean	I036 - 6019109 - Etiqueta adhesiva de identificación CONVOClean
I037 - 6019128 - Autocollant d'identification CONVOCare	I037 - 6019128 - Etiqueta adhesiva de identificación CONVOCare
K002 - 5018027K - Grille de protection de ventilateur 120 mm avec matériel de	K002 - 5018027K - Rejilla protectora del ventilador 120 mm con material de mon
L004 - 7004008 - Produit de protection Loctite Type 243e	L004 - 7004008 - Medio bloqueador Loctite Tipo 243e
L006 - 7004020 - Colle silicone E 43	L006 - 7004020 - Pegamento de silicona E 43
L007 - 7014005 - Pâte à cuivre	L007 - 7014005 - Pasta de cobre
L009 - 7014004 - Ruban adhésif alu pour isolation P3	L009 - 7014004 - Cinta adhesiva de aluminio para aislamiento P3
L010 - 7015200 - Arrache-moyeux pour roue de ventilateur P3 avec accessoires	L010 - 7015200 - Extractor para rodete del ventilador P3 con accesorios
L011 - 7004018 - Lubrifiant OKS 1120	L011 - 7004018 - Lubricante OKS 1120

Schutzvermerk nach DIN 34 beachten !

Alle Leitungen ohne Querschnittsangaben sind mm<sup>2</sup>



**ACHTUNG!**  
 Aus Sicherheitsgründen  
 muß am Schalter (Rote Litzenende)  
 ein Stoßverbinder 4007000  
 montiert werden.

Datum		26.01.2009		KB RHB P3				Stromlaufpläne		5224871 / 5224871					
Bearbeiter		Böttinger		--				2				+MP			
Geprüft		Schmid										5224871 / 5224871		Blatt 2	
R. Änderung	Datum	Name	Norm	Ursprung	Ersatz für	Ersatz durch	Versorgung / supply					2 Bl.			