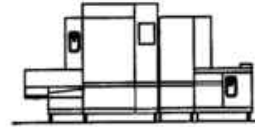
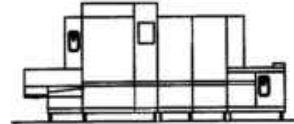


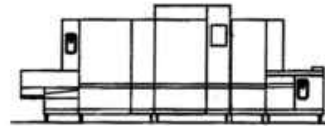
NG 602



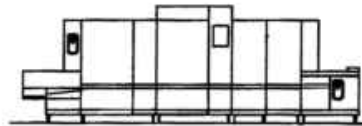
NG 602 E



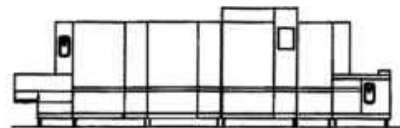
NG 902



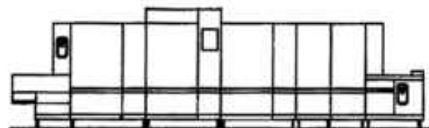
NG 902 E



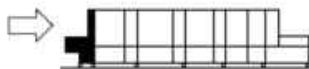
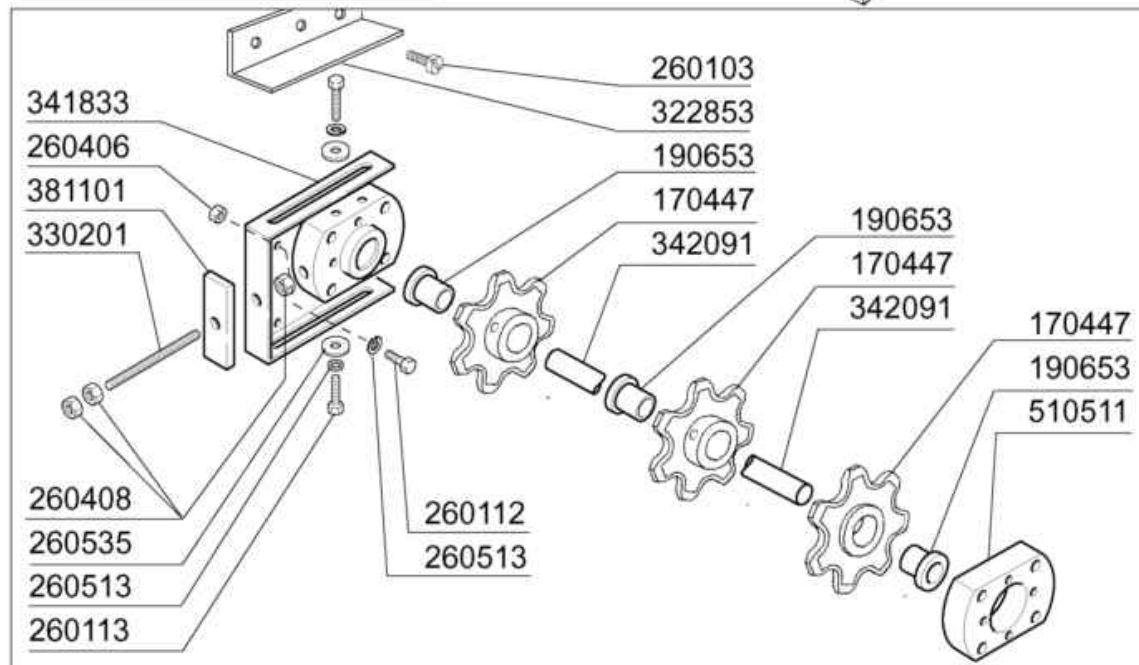
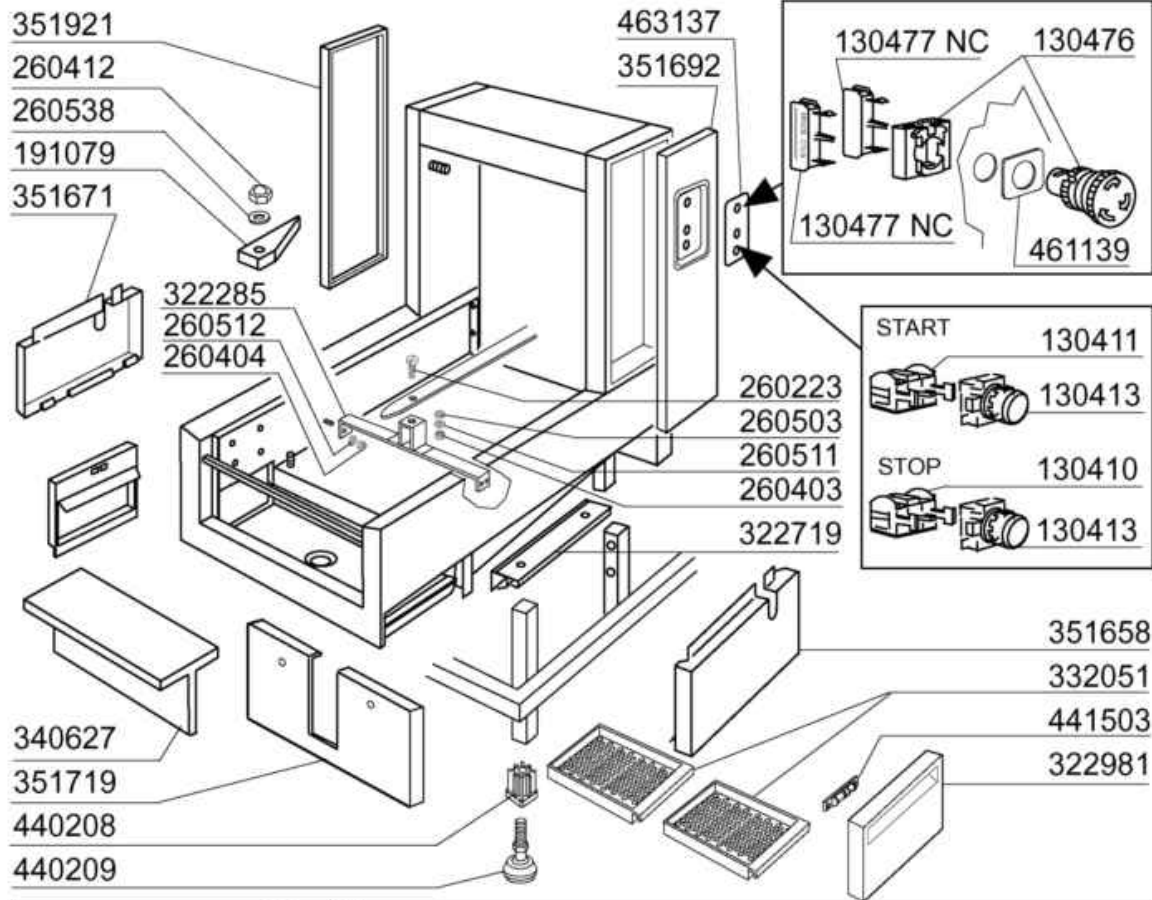
NG 1202



NG 1202 E

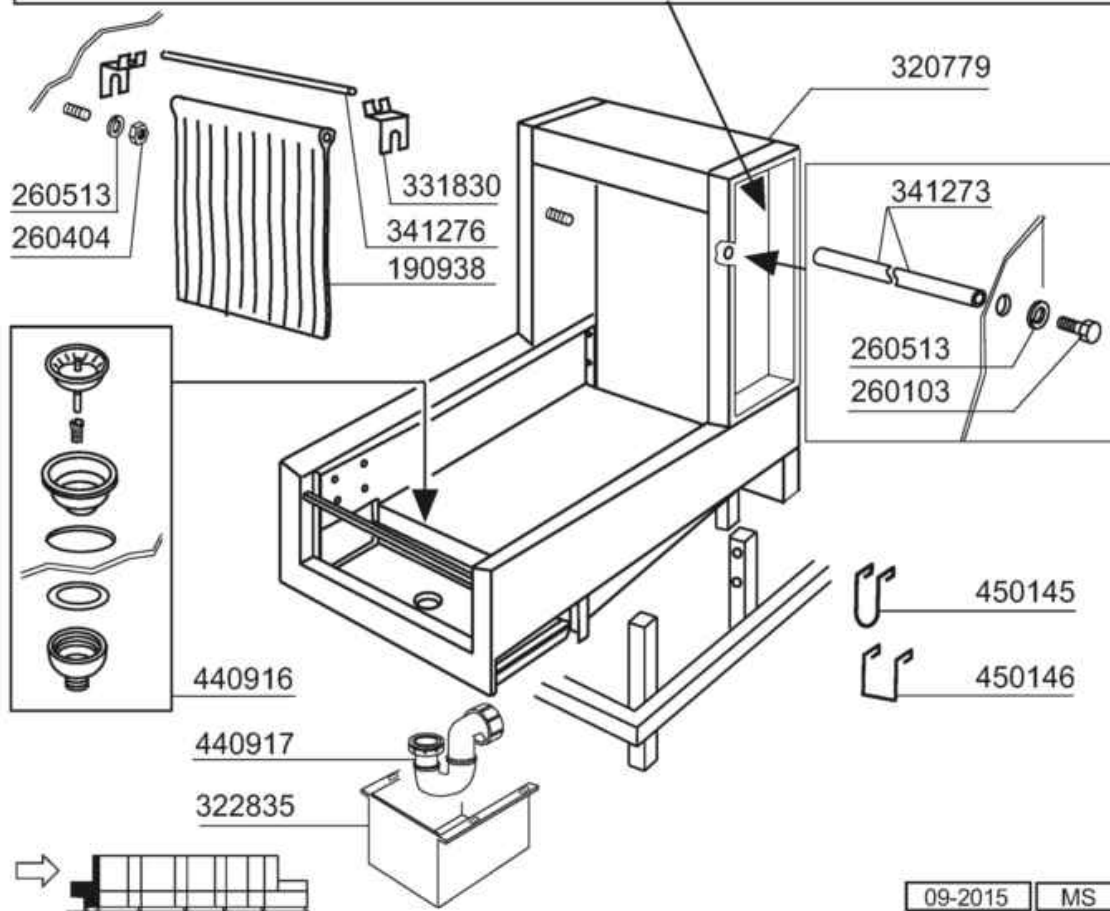
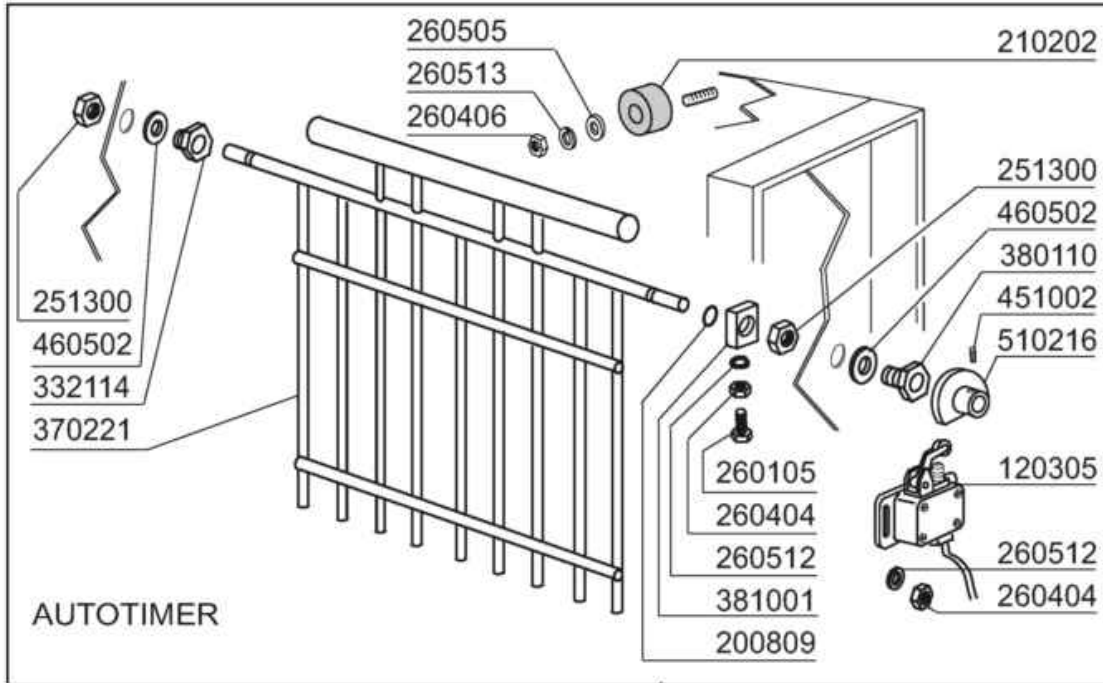


-
- 1 Mensola entrata
 - 2 Mensola entrata
 - 3 Carrozzeria 1° Lavaggio 900mm
 - 4 Colonna 1° Lavaggio superiore 900mm
 - 5 Colonna 1° Lavaggio inferiore 900mm
 - 6 Vasca 1° Lavaggio 900mm
 - 7 Zona neutra 400mm
 - 8 Carrozzeria 2° Lavaggio 900mm
 - 9 Colonna 2° Lavaggio superiore 900mm
 - 10 Colonna 2° Lavaggio inferiore 900mm
 - 11 Vasca 2° Lavaggio 900mm
 - 12 Componenti ELETTRONICA 3
 - 13 Pannello comandi / Economizzatore risciacquo
 - 14 Cassetta elettrica
 - 15 Carrozzeria Ecorinse 600mm
 - 16 Vasca Ecorinse
 - 17 Colonna Ecorinse
 - 18 Carrozzeria Risciacquo 600mm
 - 19 Colonna Risciacquo 600mm
 - 20 Colonna Risciacquo 600mm
 - 21 Carrozzeria asciugatura 1000mm
 - 22 Asciugatura elettrica 1000mm
 - 23 Asciugatura vapore 1000
 - 24 Recuperatore di calore
 - 25 Mensola d'uscita / Fine corsa
 - 26 Traino
 - 27 Nastro 60mm
 - 28 Nastro 60mm
 - 29 Pompe
 - 30 Sanitizzazione (Autolavaggio)
 - 31 Versione Vapore (Vasca)
 - 32 Versione Vapore (Boiler)
 - 33 Elettrovalvole
 - 34 Componenti elettrici

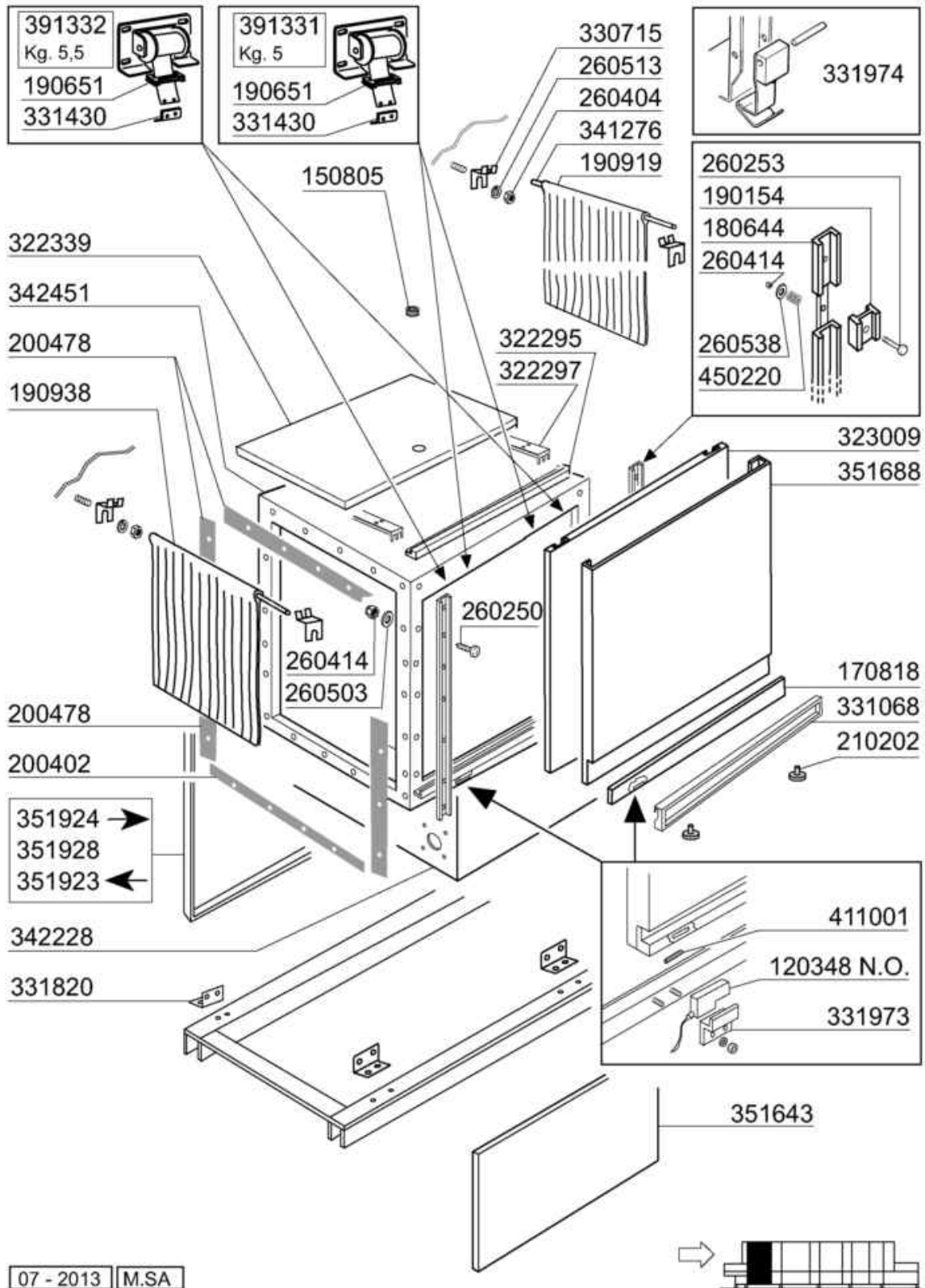


03 - 2003 | S. AG.

| Codice | Descrizione |
|--------|--------------------------------|
| 130410 | CONTATTO ARRESTO ABB MCB-01 |
| 130411 | CONTATTO MARCIA ABB MCB-10 |
| 130413 | PULSANTE MARCIA ABB MP1-20G |
| 130476 | PULSANTE EM. BLC CEMA P9MER4RN |
| 130477 | CONTATTO NC CEMA P9B01VN. |
| 170447 | PIGNONE FOLLE NE Z. 7 P. 60 |
| 190653 | BUSS.RUOTA FOLLE MENS.ENTR.BTM |
| 191079 | SGOCCIOLAT.X MENS.ENTR.NE-NE/2 |
| 260103 | VITE TE 6X12 INOX A2 UNI 5739 |
| 260112 | VITE TE 8X16 INOX A2 UNI 5739 |
| 260113 | VITE TE 8X20 INOX A2 UNI 5739 |
| 260223 | VITE INOX "TB"-5X12- |
| 260403 | DADI STAMP. D5 INOX UNI 5588 |
| 260404 | DADI TORNITI INOX"M6"UNI-5588 |
| 260406 | DADO INOX A2"ZINC."M8"UNI 5587 |
| 260408 | DADI STAMPATI D12 INOX UNI5588 |
| 260412 | DADO AUTOBLOC."M6"INOX BASSO |
| 260503 | RONDEL.PIANE D5 INOX UNI 6592 |
| 260511 | RONDEL.GROW.D5 INOX UNI 1751 |
| 260512 | RONDEL.GROWER D6 INOX UNI 1751 |
| 260513 | RONDEL.GROW.D8 INOX UNI 1751 |
| 260535 | RONDELLA INOX"24X8,5X2"-Stamp. |
| 260538 | ROND.PIANA D6 UNI5693-MT A2 |
| 322285 | TRAV.SOST.GUIDE CE.ES NG/NEXL |
| 322719 | PROFILO X PANN MENS ENTR 2000N |
| 322853 | PROTEZIONE RUOTA TRAINO NE/NG2 |
| 322981 | PORTA PER ISPEZ.NE |
| 330201 | TIRANTE REGOL.NASTRO NE-NG-XL |
| 332051 | FILTRO MENSOLA ENTRATA NG/2 |
| 340627 | TESTATA MENS ENTRATA BTM-XL |
| 341833 | PIASTRA SOST. ALBERO FOLLE NE2 |
| 342091 | ALBERO FOLLE NG |
| 351658 | PANN. DA 600 M.E BTM |
| 351671 | PANN.DA 600 M.E. BTM ASOLA SX |
| 351692 | PANNELLO PORTACOMANDI 300 NG/2 |
| 351719 | PANN. TESTA MENSOLA ENTR.BTMUV |
| 351921 | PANNELLO POST 300 NG/2 |
| 381101 | PIASTRA TENDINASTRO NE2-LVP-NG |
| 440208 | BLOCCHETTO X PIEDE |
| 440209 | PIEDE PER NE |
| 441503 | CHIUS.DA 8MM CON CRICCH.2SFERE |
| 461139 | TARGH.ADES.PULS.EMERG. |
| 463137 | TARGA MARCIA ARRESTO NE/2 |
| 510511 | SUPP.ALB.FOLLE NE SU MENS.BTM |



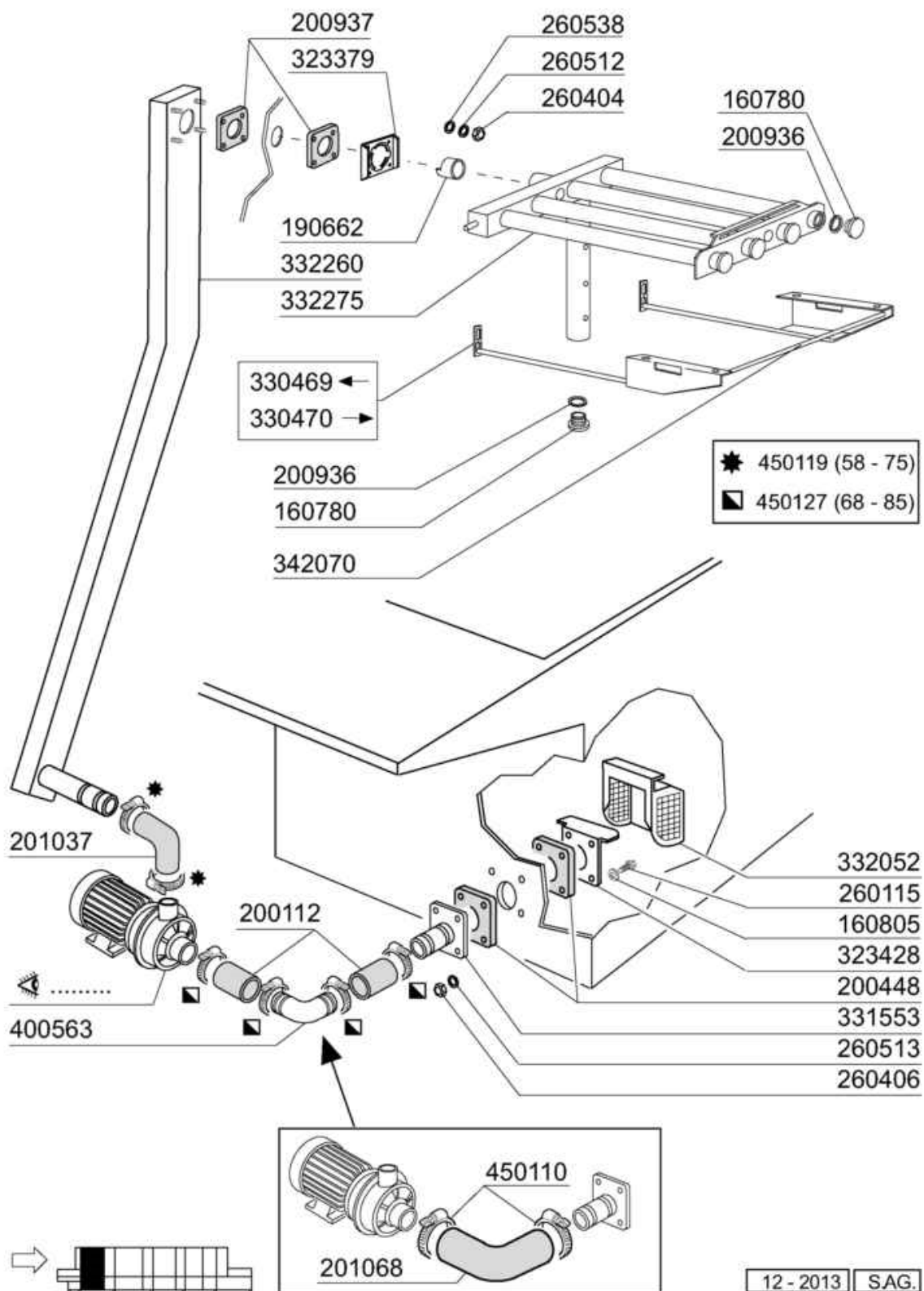
| Codice | Descrizione |
|--------|--------------------------------|
| 120305 | FINECORSA LEVA 120326+332313 |
| 190938 | TENDINA ENTRATA NG/BTM |
| 200809 | GUARN.OR 1,78X7,66X11,21 VITON |
| 210202 | PIEDINI GOMMA X AMMORT.POMPE |
| 251300 | GHIERA INOX DA 1/2" AC-ACR |
| 260103 | VITE TE 6X12 INOX A2 UNI 5739 |
| 260105 | VITE TE 6X20 INOX A2 UNI 5739 |
| 260404 | DADI TORNITI INOX"M6"UNI-5588 |
| 260406 | DADO INOX A2"ZINC."M8"UNI 5587 |
| 260505 | RONDEL.PIANE D8 INOX UNI 6592 |
| 260512 | RONDEL.GROWER D6 INOX UNI 1751 |
| 260513 | RONDEL.GROW.D8 INOX UNI 1751 |
| 320779 | CAPOT PARASPRUZZI NG/2 |
| 331830 | SQUADR.SUPP.TENDINE auto btm . |
| 332114 | BUSSOLA PER ECONOMIZZATORE NE2 |
| 341273 | ASTA LIMITAZ.ALTEZZA ENTR.NG |
| 341276 | ALBERO PER TENDINA NG XL |
| 370221 | ECONOMIZZATORE BTM UV RILSANIZ |
| 380110 | BUSS.D.12 OT.ECON.NE-BTM NICH. |
| 381001 | FERMO ECON. NE(RIC. DA 332110) |
| 440916 | PILETTA MENSOLA ENTRATA BTM |
| 440917 | SIFONE PER MENSOLA ENTRATA BTM |
| 450145 | SOSTEGNO TUBO DI SCAR.BTM-NE/2 |
| 450146 | -SOST.CORTO TUBO SCARICO BTM |
| 451002 | COPPIGLIE INOX D.2X12 UNI 1336 |
| 460502 | GUARN. 30X21X2 KLINGER |
| 510216 | CAMME ECONOMIZZAT.N (191113) |



Carrozzeria 1° Lavaggio 900mm

| Codice | Descrizione |
|--------|--------------------------------|
| 120348 | REED (N.O.) SENZA TRIAC |
| 150805 | PASSAC.NERI 18X22X1 PVC |
| 170818 | CONTROMANIGLIA DA 900 NE/2 |
| 180644 | GUIDA PORTE BTM-U/NG2 C/FRENO |
| 190154 | FRENO PER PORTE AC/NE2/NG2/BTM |
| 190651 | BOCCHETTA X PASSAGGIO MOLLA |
| 190919 | TENDINA INTERMEDIA NG-910X680- |
| 190938 | TENDINA ENTRATA NG/BTM |
| 200402 | GOMMA SPUGNA "25X4" AUTOAD. |
| 200478 | GUARNIZ.AUTOADES.EPDM 65X4 |
| 210202 | PIEDINI GOMMA X AMMORT.POMPE |
| 260250 | VITE INOX "TB"-5X20- |
| 260253 | VITE T TONDA QUAD.SOTT. M5X35 |
| 260404 | DADI TORNITI INOX"M6"UNI-5588 |
| 260414 | DADO AUTOBL."M5"304 BASSO TORN |
| 260503 | RONDEL.PIANE D5 INOX UNI 6592 |
| 260513 | RONDEL.GROW.D8 INOX UNI 1751 |
| 260538 | ROND.PIANA D6 UNI5693-MT A2 |
| 322295 | TRAV.DA 900 CASS.ASPIR.NE BTM |
| 322297 | TRAV.GIUNZIONE CASSONE NE STI |
| 322339 | COPERCHIO 900 CANALE ASPBTM XL |
| 323009 | PORTA X CAPOT 900 NG/2 |
| 330715 | SQUAD. SUP.TEND. AC NE LV BTM |
| 331068 | MANIGLIA DA 900 NE/2 |
| 331430 | SQUADRETTA X AGG.MOLLA PORTA |
| 331820 | SQUADRET.FISS.VASCHE NG/NE/BTM |
| 331973 | SQUADRETTA MICRO PORTA BTM |
| 331974 | AGGANCIO SOST.PORTA BTM-NE/2 |
| 341276 | ALBERO PER TENDINA NG XL |
| 342228 | VASCA LAVAGGIO 900 BTM-XL |
| 342451 | CAPOT LAVAGGIO 900 NG/2 |
| 351643 | PANNELLO ANT. DA 900 BTM |
| 351688 | PANNELLO COIB PORTA 900 NG/2 |
| 351923 | PANN.POST.DA 900 NG/2 DX-SX |
| 351924 | PANN.POST.DA 900 NG/2 SX-DX |
| 351928 | PANN.POST.DA 900 CENTR.NG/2 ** |
| 391331 | GRUPPO MOLLA KG 5.0 40mm |
| 391332 | GRUPPO MOLLA KG 5.5 40mm |
| 411001 | MAGNETE PERM.8X40 SE/1 |
| 450220 | MOLLA SCROCCHETTO BR/BC |

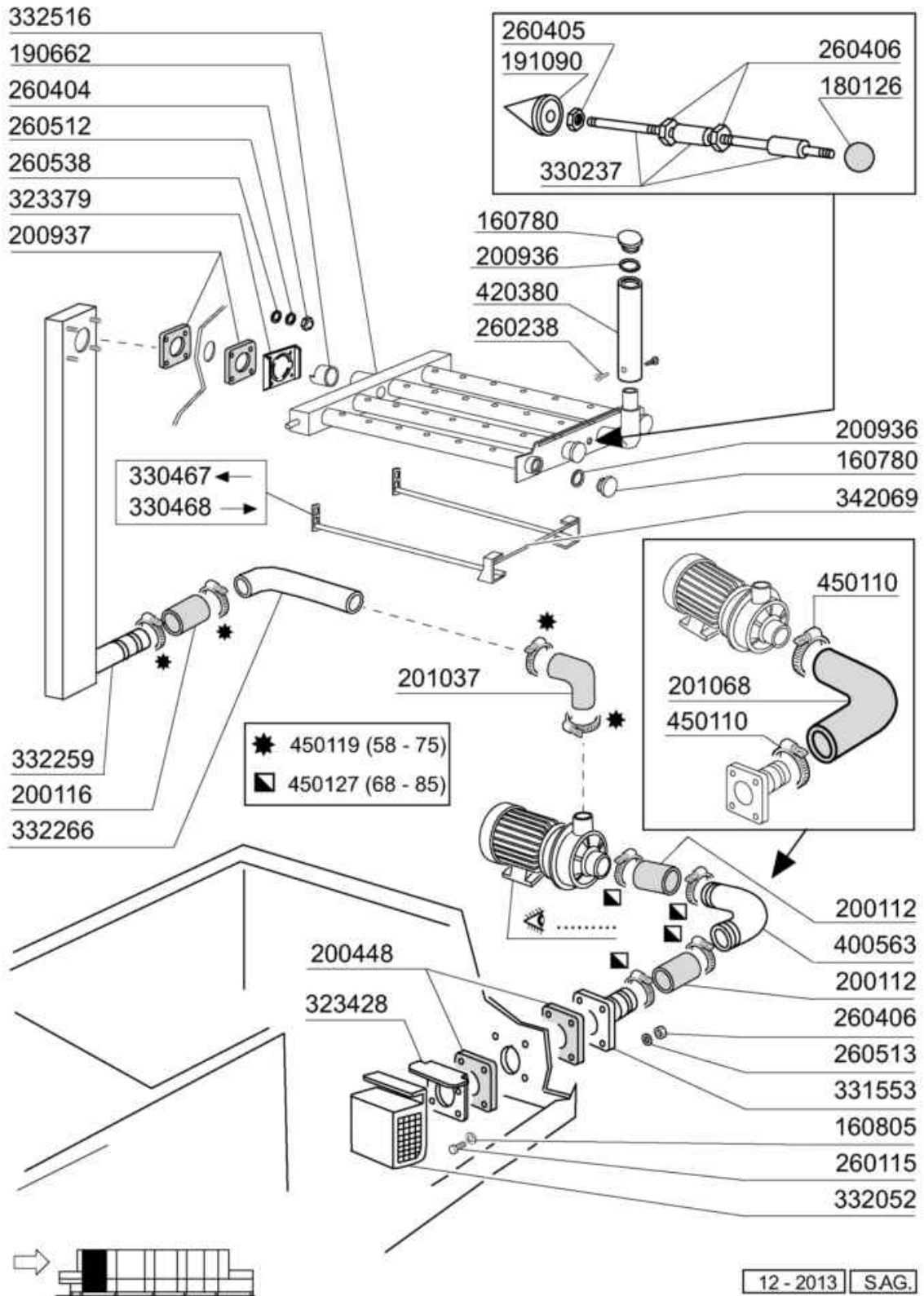
Colonna 1° Lavaggio superiore 900mm



Colonna 1° Lavaggio superiore 900mm

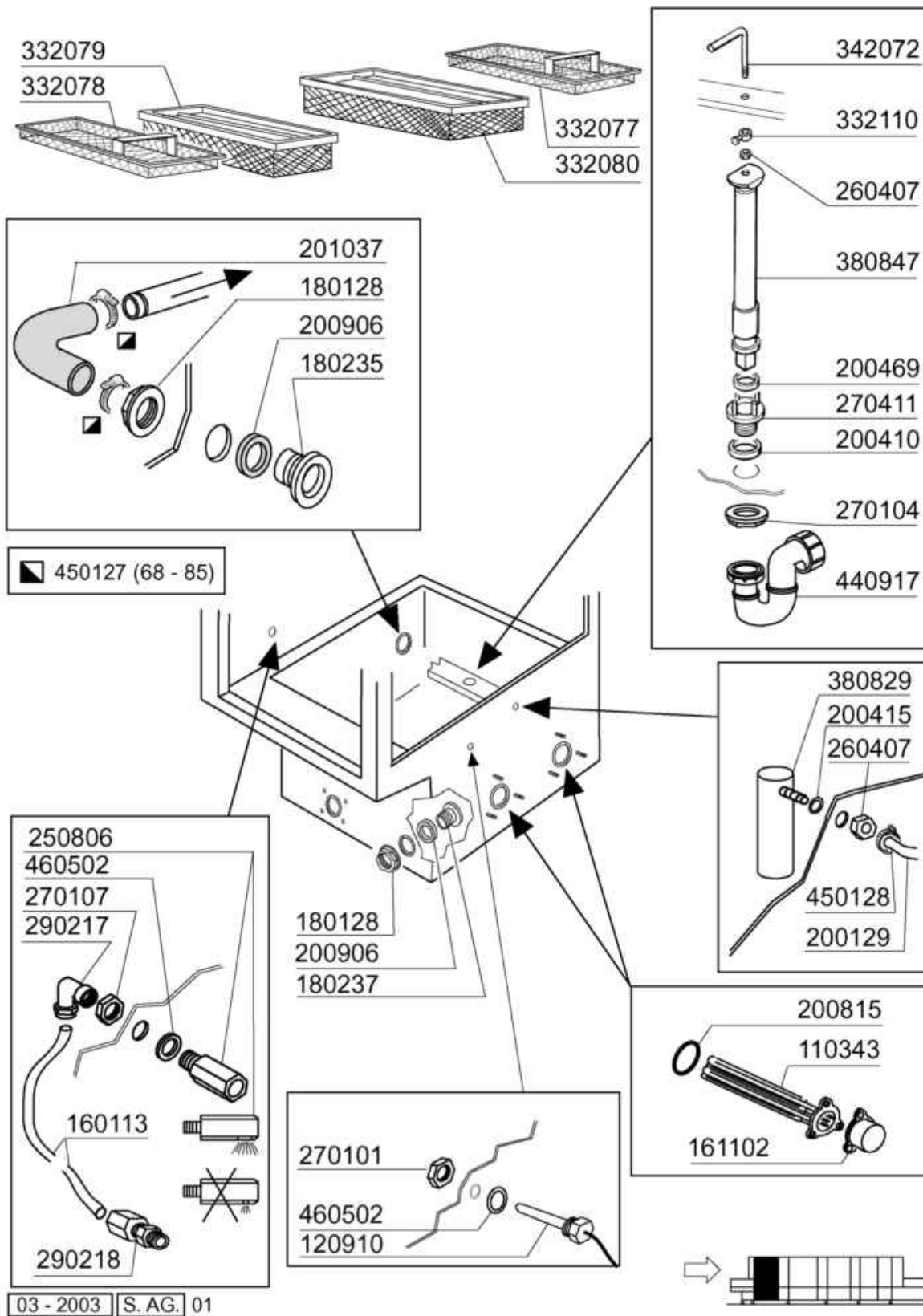
| Codice | Descrizione |
|--------|--------------------------------|
| 160780 | TAPPO PER BRACCI DI LAVAGGIO |
| 160805 | GUARNIZIONE DUBO D. 8 |
| 190662 | BUSSOLA RIDUZ.LAV.SUP.NE2 D.44 |
| 200112 | TUBO GOMMA 75X83 RADIATORE |
| 200448 | GUARNIZ.100X100X3 FORO 76 |
| 200936 | GUARN.PER TAPPO COLLET.(200959 |
| 200937 | GUARN.PER COLONNA LAV.BTM |
| 201037 | TUBO MANDATA LAVAGGIO BTM-GE- |
| 201068 | TUBO ASPIRAZ.LAV.BTM POM. INOX |
| 260115 | VITE TE 8X30 INOX A2 UNI 5739 |
| 260404 | DADI TORNITI INOX"M6"UNI-5588 |
| 260406 | DADO INOX A2"ZINC."M8"UNI 5587 |
| 260512 | RONDEL.GROWER D6 INOX UNI 1751 |
| 260513 | RONDEL.GROW.D8 INOX UNI 1751 |
| 260538 | ROND.PIANA D6 UNI5693-MT A2 |
| 323379 | AGGANCIO COLLETTORE LAV. NE2 |
| 323428 | PIASTRA AGG.FILTRO ASP.POM.NG2 |
| 330469 | SLITTA DX COLL.SUP.NG/2-BTM |
| 330470 | SLITTA SX COLL.SUP.NG/2-BTM |
| 331553 | TUBO ESTERNO X ASP.NG/GL |
| 332052 | FILTRO ASPIRAZ.POMPA NG/2 |
| 332260 | COLONNA LAV.SUPERIORE NG/2 |
| 332275 | COLLETTORE SUP.LAV.NG/2 LUCID. |
| 342070 | ALBERO AGGANCIO COLL.SUPER.BTM |
| 400563 | GOMITO DI MAND.INOX G65/BTM |
| 450110 | FASCETTA STRING. 77-95 |
| 450119 | FASCETTA FE ZN.58-75 H=12,2 |
| 450127 | FASCETTA FE ZN.68-85 H=12,2 |

Colonna 1° Lavaggio inferiore 900mm



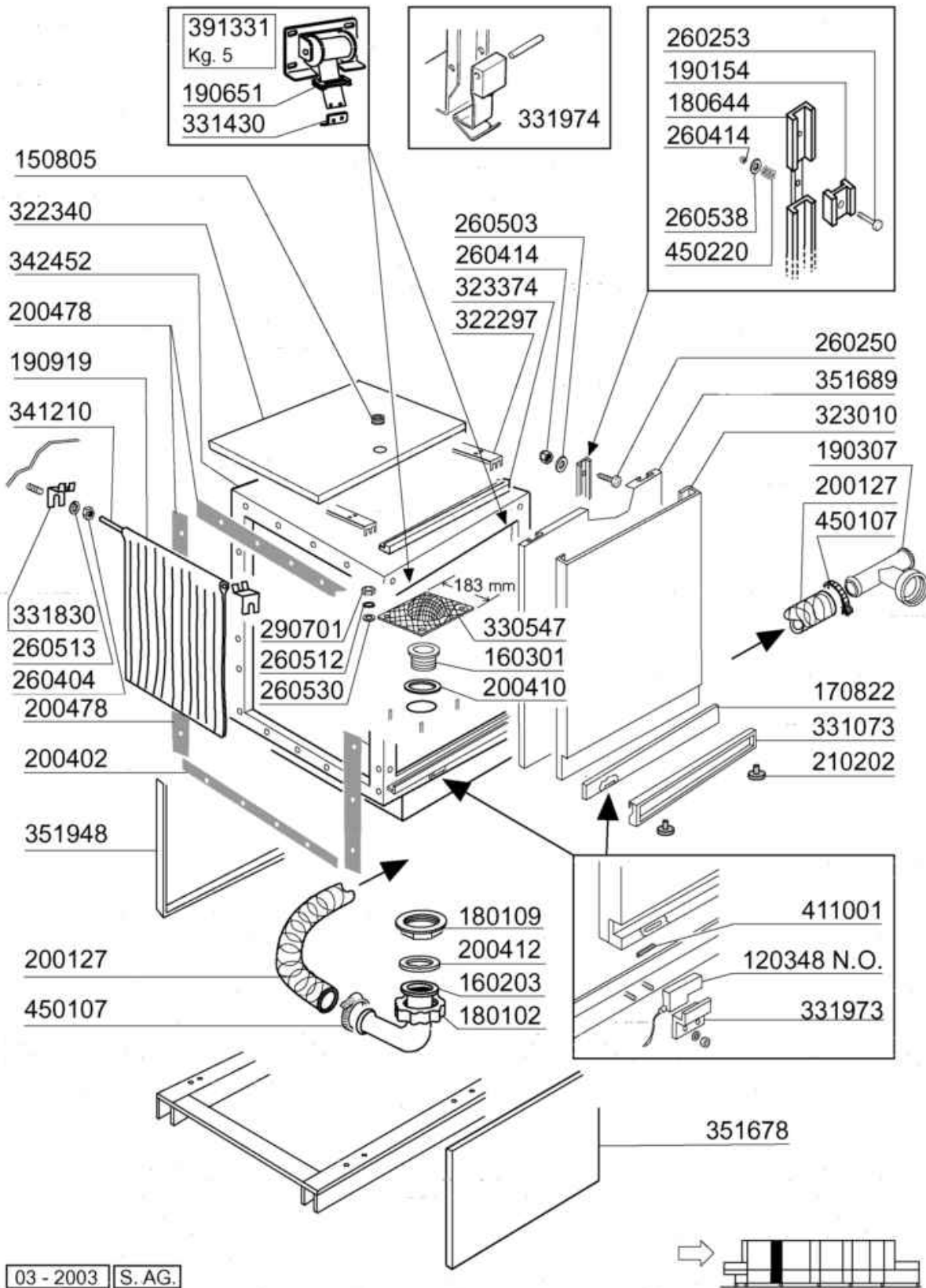
Colonna 1° Lavaggio inferiore 900mm

| Codice | Descrizione |
|--------|--------------------------------|
| 160780 | TAPPO PER BRACCI DI LAVAGGIO |
| 160805 | GUARNIZIONE DUBO D. 8 |
| 180126 | POMELLO FIL.FEM.M6 INS.OTTONE |
| 190662 | BUSSOLA RIDUZ.LAV.SUP.NE2 D.44 |
| 191090 | RIDUTTORE PER COLLET.INF.NG2 |
| 200112 | TUBO GOMMA 75X83 RADIATORE |
| 200116 | TUBO GOMMA D.60X70 RADIATORE |
| 200448 | GUARNIZ.100X100X3 FORO 76 |
| 200936 | GUARN.PER TAPPO COLLET.(200959 |
| 200937 | GUARN.PER COLONNA LAV.BTM |
| 201037 | TUBO MANDATA LAVAGGIO BTM-GE- |
| 201068 | TUBO ASPIRAZ.LAV.BTM POM. INOX |
| 260115 | VITE TE 8X30 INOX A2 UNI 5739 |
| 260238 | VITE INOX "TB"-4X10- |
| 260404 | DADI TORNITI INOX"M6"UNI-5588 |
| 260405 | DADO STAMP.M8X5 INOX UNI 5589 |
| 260406 | DADO INOX A2"ZINC."M8"UNI 5587 |
| 260512 | RONDEL.GROWER D6 INOX UNI 1751 |
| 260513 | RONDEL.GROW.D8 INOX UNI 1751 |
| 260538 | ROND.PIANA D6 UNI5693-MT A2 |
| 323379 | AGGANCIO COLLETTORE LAV. NE2 |
| 323428 | PIASTRA AGG.FILTRO ASP.POM.NG2 |
| 330237 | TIRANTE PER COLLETTORE NG2 |
| 330467 | SLITTA DX COLL.INF.NG/2-BTM |
| 330468 | SLITTA SX COLL.INF.NG/2-BTM |
| 331553 | TUBO ESTERNO X ASP.NG/GL |
| 332052 | FILTRO ASPIRAZ.POMPA NG/2 |
| 332259 | COLONNA LAV.INFERIORE NG/2 |
| 332266 | TUBO MANDATA LAVAGGIO NG/2 |
| 332516 | COLLETT.INF.LAVAGGIO NG2 LUCID |
| 342069 | ALBERO AGGANCIO COLL.INFER.BTM |
| 400563 | GOMITO DI MAND.INOX G65/BTM |
| 420380 | TUBO LAT.COLLETT.INF.X LAV.BTM |
| 450110 | FASCETTA STRING. 77-95 |
| 450119 | FASCETTA FE ZN.58-75 H=12,2 |
| 450127 | FASCETTA FE ZN.68-85 H=12,2 |



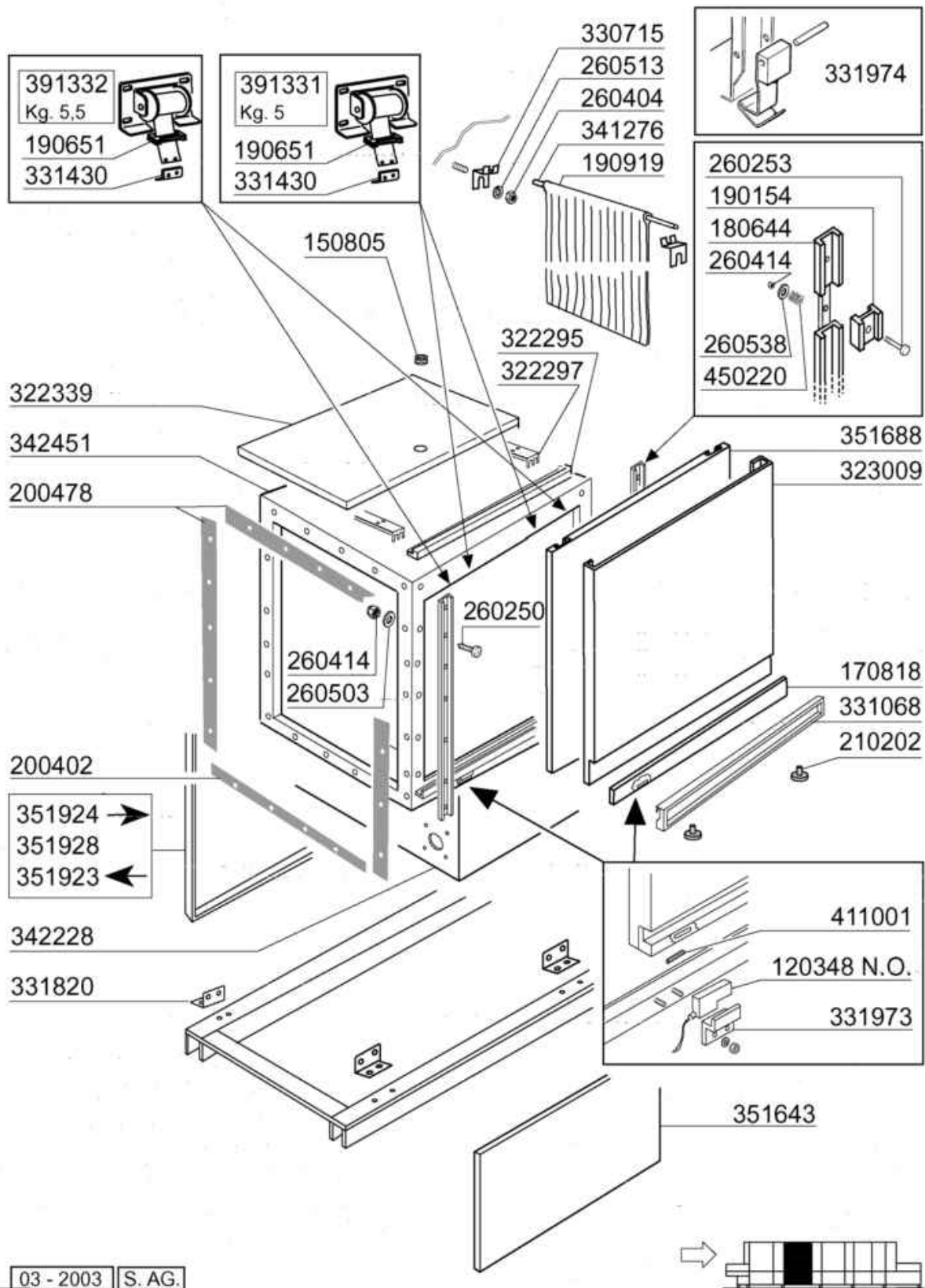
Vasca 1° Lavaggio 900mm

| Codice | Descrizione |
|--------|--------------------------------|
| 110343 | RES.FL.8000W.230/400V SP2845 |
| 120910 | SONDA PT100 X ELETTRON.7MT. |
| 160113 | TUBO IN POLIET.X RISC.12X8 |
| 161102 | COPRIRESISTENZA H 50(ALTO) |
| 180128 | GHIERA FIL 65,4 C140 C85-155 |
| 180235 | TRONCHETTO ASPIRAZ.C85-140 |
| 180237 | TAPPO CHIUS.FORO VASCA AC D65 |
| 200129 | TUBO IN PVC C/RINF.TES.5X12 |
| 200410 | GUAR.65X47X4 GOMMA PARA |
| 200415 | GUARNIZ.DUTRAL 18,5X10X3-F2 |
| 200469 | GUARNIZ.A LABBRO 45X35,5X7 |
| 200815 | GUARN.OR 6X56X68 |
| 200906 | GUARNIZIONE D.92X66X2 |
| 201037 | TUBO MANDATA LAVAGGIO BTM-GE- |
| 250806 | RACCORDO CARICO VASCA AC-ACR |
| 260407 | DADI STAMPATI D10 INOX UNI5588 |
| 270101 | CONTROD.1/2" ES.30 SP.7 INOX |
| 270104 | CONTRODADO OTT.1"1/2 AC-ACR |
| 270107 | CONTRODADI OTT.3/8" ACR |
| 270411 | PILETTA SCAR.PREL/ECOR.NE/2BTM |
| 290217 | RACC. GOMITO 12X1/2"TP.P4LF |
| 290218 | RACC.DIR.12X1/2"GRUPPO FILTRO |
| 332077 | FILTRO PIANO DX LAV.NG2/XL |
| 332078 | FILTRO PIANO SX LAVAG.NG2/XL |
| 332079 | FILTRO STRETTO CASS.LAV.NG2/XL |
| 332080 | FILTRO A CASSETTO LAV. NG2/XL |
| 332110 | FERMO PER TAPPO VASCA LAV.BTM |
| 342072 | TIRANTE T.P.PRELAVAG.BTM-NE/2 |
| 380829 | TRAPP.INOX LAV/PREL NE/2-NG |
| 380847 | TROPP.VASCA LAVAGGIO NG/2 |
| 440917 | SIFONE PER MENSOLA ENTRATA BTM |
| 450127 | FASCETTA FE ZN.68-85 H=12,2 |
| 450128 | FASC.9,5/12-2 FILI 2012 |
| 460502 | GUARN. 30X21X2 KLINGER |



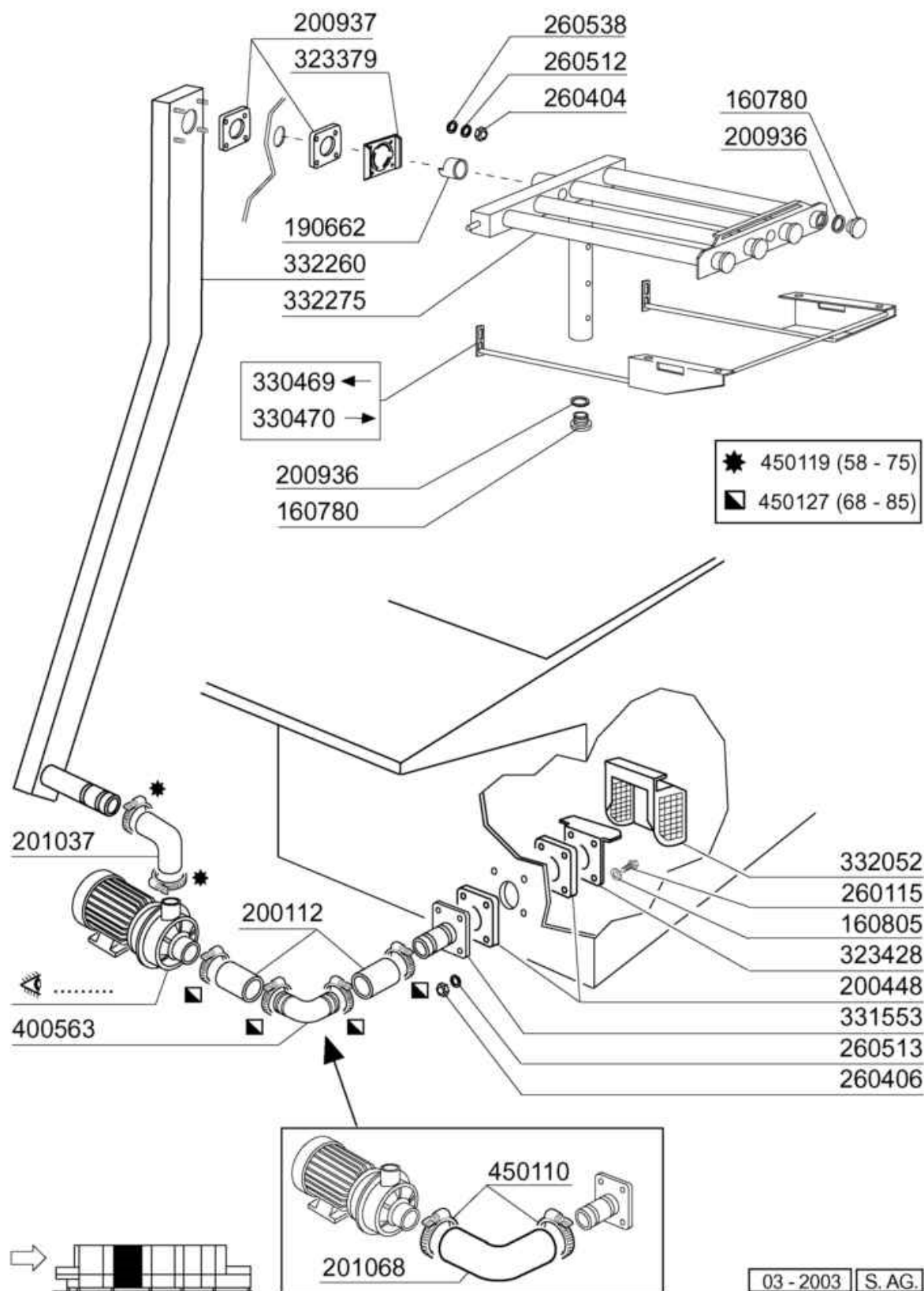
| Codice | Descrizione |
|--------|--------------------------------|
| 120348 | REED (N.O.) SENZA TRIAC |
| 150805 | PASSAC.NERI 18X22X1 PVC |
| 160203 | COD.CURVO 1"1/2 SCAR. |
| 160301 | PILETTA SCARICO 1 1/2" |
| 170822 | CONTROMANIGLIA DA 400 NE/2-KR |
| 180102 | GHIERA 1"1/2 PILETTA F-C75 |
| 180109 | CONTRODADO DA 1 1/2" PLAST. |
| 180644 | GUIDA PORTE BTM-U/NG2 C/FRENO |
| 190154 | FRENO PER PORTE AC/NE2/NG2/BTM |
| 190307 | RACCORDO A T MOPLEN GRIGIO |
| 190651 | BOCCHETTA X PASSAGGIO MOLLA |
| 190919 | TENDINA INTERMEDIA NG-910X680- |
| 200127 | TUBO PVC SPIR.DIAM.INT.35 |
| 200402 | GOMMA SPUGNA "25X4" AUTOAD. |
| 200410 | GUAR.65X47X4 GOMMA PARA |
| 200412 | GUARNIZ.CODULO 45X33X3 |
| 200478 | GUARNIZ.AUTOADES.EPDM 65X4 |
| 210202 | PIEDINI GOMMA X AMMORT.POMPE |
| 260250 | VITE INOX "TB"-5X20- |
| 260253 | VITE T TONDA QUAD.SOTT. M5X35 |
| 260404 | DADI TORNITI INOX"M6"UNI-5588 |
| 260414 | DADO AUTOBL."M5"304 BASSO TORN |
| 260503 | RONDEL.PIANE D5 INOX UNI 6592 |
| 260512 | RONDEL.GROWER D6 INOX UNI 1751 |
| 260513 | RONDEL.GROW.D8 INOX UNI 1751 |
| 260530 | RONDELLA STAMPATA 7X22X2 INOX |
| 260538 | ROND.PIANA D6 UNI5693-MT A2 |
| 290701 | DADI ESAG.CIECHI M6 H12 |
| 322297 | TRAV.GIUNZIONE CASSONE NE STI |
| 322340 | COPERCHIO 400 CANALE ASPBTM XL |
| 323010 | PORTA X CAPOT 400 NG/2 |
| 323374 | TRAVERSA DA400 X CASSONE ASP |
| 330547 | FILTRO SCAR.VASCHE NE/NG BTM |
| 331073 | MANIGLIA DA 400 NE/2 |
| 331430 | SQUADRETTA X AGG.MOLLA PORTA |
| 331830 | SQUADR.SUPP.TENDINE auto btm . |
| 331973 | SQUADRETTA MICRO PORTA BTM |
| 331974 | AGGANCIO SOST.PORTA BTM-NE/2 |
| 341210 | ALBERI X TENDINE NE/LV/BTM |
| 342452 | CAPOT 400 NG/2 |
| 351678 | PANNELLO ANTERIORE 400 BTM-XL |
| 351689 | PANNELLO COIB PORTA 400 NG/2 |
| 351948 | PANN.POST.DA 400 CENTR.NG/2 \$ |
| 391331 | GRUPPO MOLLA KG 5.0 40mm |
| 411001 | MAGNETE PERM.8X40 SE/1 |

| Codice | Descrizione |
|--------|-----------------------------|
| 450107 | FASCETTA FE ZN.38-50 H=12,2 |
| 450220 | MOLLA SCROCCHETTO BR/BC |



| Codice | Descrizione |
|--------|--------------------------------|
| 120348 | REED (N.O.) SENZA TRIAC |
| 150805 | PASSAC.NERI 18X22X1 PVC |
| 170818 | CONTROMANIGLIA DA 900 NE/2 |
| 180644 | GUIDA PORTE BTM-U/NG2 C/FRENO |
| 190154 | FRENO PER PORTE AC/NE2/NG2/BTM |
| 190651 | BOCCHETTA X PASSAGGIO MOLLA |
| 190919 | TENDINA INTERMEDIA NG-910X680- |
| 200402 | GOMMA SPUGNA "25X4" AUTOAD. |
| 200478 | GUARNIZ.AUTOADES.EPDM 65X4 |
| 210202 | PIEDINI GOMMA X AMMORT.POMPE |
| 260250 | VITE INOX "TB"-5X20- |
| 260253 | VITE T TONDA QUAD.SOTT. M5X35 |
| 260404 | DADI TORNITI INOX"M6"UNI-5588 |
| 260414 | DADO AUTOBL."M5"304 BASSO TORN |
| 260503 | RONDEL.PIANE D5 INOX UNI 6592 |
| 260513 | RONDEL.GROW.D8 INOX UNI 1751 |
| 260538 | ROND.PIANA D6 UNI5693-MT A2 |
| 322295 | TRAV.DA 900 CASS.ASPIR.NE BTM |
| 322297 | TRAV.GIUNZIONE CASSONE NE STI |
| 322339 | COPERCHIO 900 CANALE ASPBTM XL |
| 323009 | PORTA X CAPOT 900 NG/2 |
| 330715 | SQUAD. SUP.TEND. AC NE LV BTM |
| 331068 | MANIGLIA DA 900 NE/2 |
| 331430 | SQUADRETTA X AGG.MOLLA PORTA |
| 331820 | SQUADRET.FISS.VASCHE NG/NE/BTM |
| 331973 | SQUADRETTA MICRO PORTA BTM |
| 331974 | AGGANCIO SOST.PORTA BTM-NE/2 |
| 341276 | ALBERO PER TENDINA NG XL |
| 342228 | VASCA LAVAGGIO 900 BTM-XL |
| 342451 | CAPOT LAVAGGIO 900 NG/2 |
| 351643 | PANNELLO ANT. DA 900 BTM |
| 351688 | PANNELLO COIB PORTA 900 NG/2 |
| 351923 | PANN.POST.DA 900 NG/2 DX-SX |
| 351924 | PANN.POST.DA 900 NG/2 SX-DX |
| 351928 | PANN.POST.DA 900 CENTR.NG/2 ** |
| 391331 | GRUPPO MOLLA KG 5.0 40mm |
| 391332 | GRUPPO MOLLA KG 5.5 40mm |
| 411001 | MAGNETE PERM.8X40 SE/1 |
| 450220 | MOLLA SCROCCHETTO BR/BC |

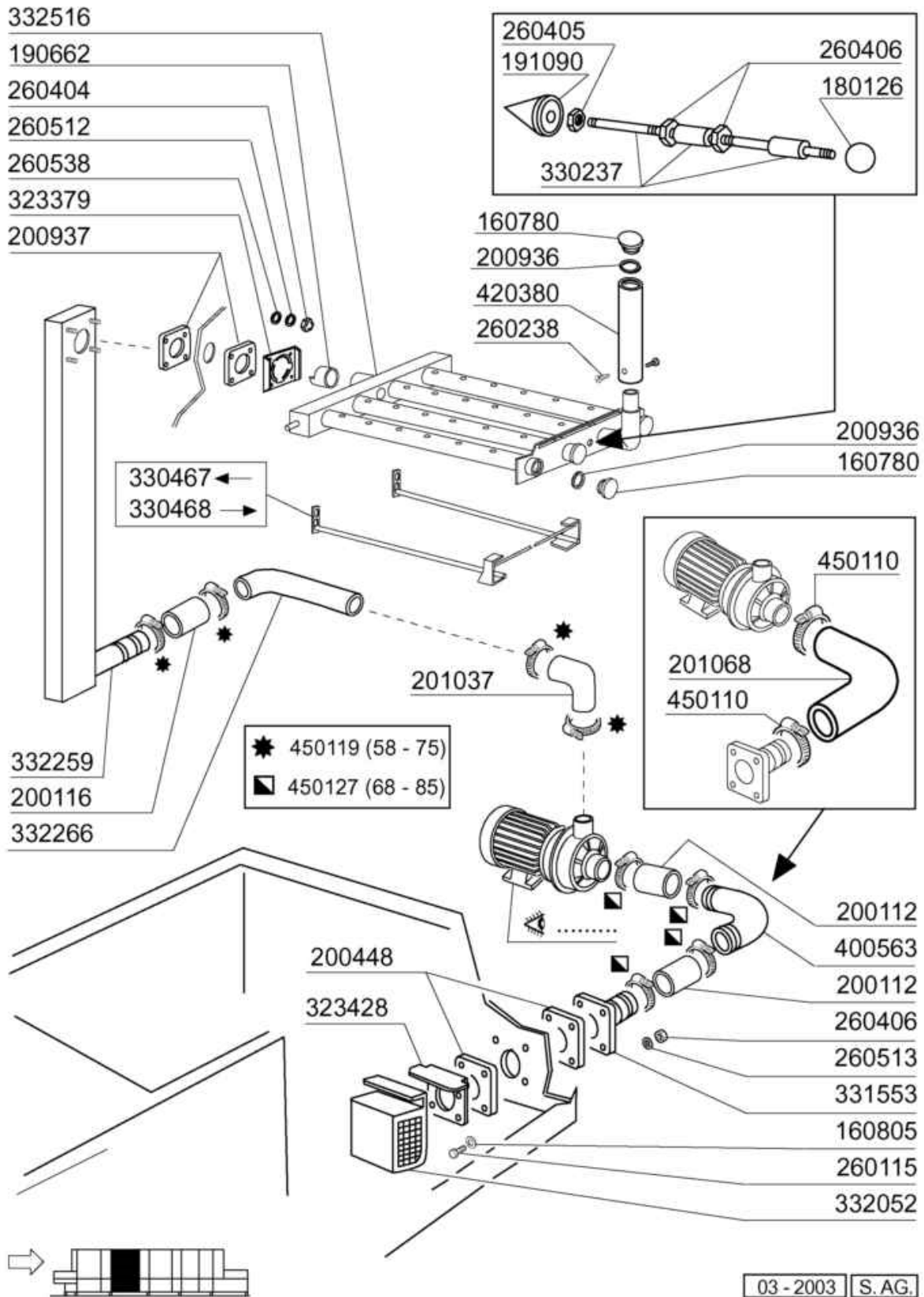
Colonna 2° Lavaggio superiore 900mm



Colonna 2° Lavaggio superiore 900mm

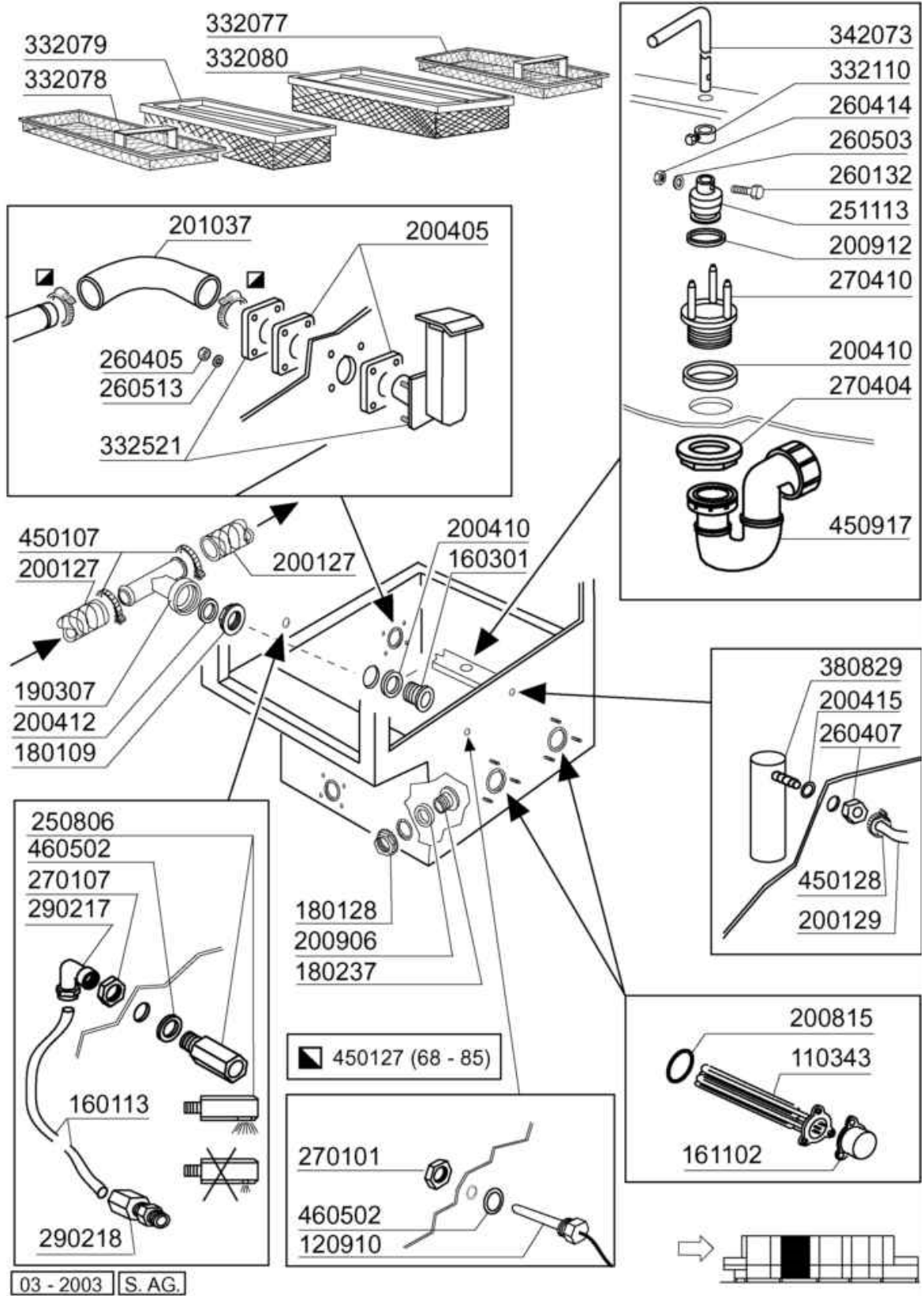
| Codice | Descrizione |
|--------|--------------------------------|
| 160780 | TAPPO PER BRACCI DI LAVAGGIO |
| 160805 | GUARNIZIONE DUBO D. 8 |
| 190662 | BUSSOLA RIDUZ.LAV.SUP.NE2 D.44 |
| 200112 | TUBO GOMMA 75X83 RADIATORE |
| 200448 | GUARNIZ.100X100X3 FORO 76 |
| 200936 | GUARN.PER TAPPO COLLET.(200959 |
| 200937 | GUARN.PER COLONNA LAV.BTM |
| 201037 | TUBO MANDATA LAVAGGIO BTM-GE- |
| 201068 | TUBO ASPIRAZ.LAV.BTM POM. INOX |
| 260115 | VITE TE 8X30 INOX A2 UNI 5739 |
| 260404 | DADI TORNITI INOX"M6"UNI-5588 |
| 260406 | DADO INOX A2"ZINC."M8"UNI 5587 |
| 260512 | RONDEL.GROWER D6 INOX UNI 1751 |
| 260513 | RONDEL.GROW.D8 INOX UNI 1751 |
| 260538 | ROND.PIANA D6 UNI5693-MT A2 |
| 323379 | AGGANCIO COLLETTORE LAV. NE2 |
| 323428 | PIASTRA AGG.FILTRO ASP.POM.NG2 |
| 330469 | SLITTA DX COLL.SUP.NG/2-BTM |
| 330470 | SLITTA SX COLL.SUP.NG/2-BTM |
| 331553 | TUBO ESTERNO X ASP.NG/GL |
| 332052 | FILTRO ASPIRAZ.POMPA NG/2 |
| 332260 | COLONNA LAV.SUPERIORE NG/2 |
| 332275 | COLLETTORE SUP.LAV.NG/2 LUCID. |
| 400563 | GOMITO DI MAND.INOX G65/BTM |
| 450110 | FASCETTA STRING. 77-95 |
| 450119 | FASCETTA FE ZN.58-75 H=12,2 |
| 450127 | FASCETTA FE ZN.68-85 H=12,2 |

Colonna 2° Lavaggio inferiore 900mm



Colonna 2° Lavaggio inferiore 900mm

| Codice | Descrizione |
|--------|--------------------------------|
| 160780 | TAPPO PER BRACCI DI LAVAGGIO |
| 160805 | GUARNIZIONE DUBO D. 8 |
| 180126 | POMELLO FIL.FEM.M6 INS.OTTONE |
| 190662 | BUSSOLA RIDUZ.LAV.SUP.NE2 D.44 |
| 191090 | RIDUTTORE PER COLLET.INF.NG2 |
| 200112 | TUBO GOMMA 75X83 RADIATORE |
| 200116 | TUBO GOMMA D.60X70 RADIATORE |
| 200448 | GUARNIZ.100X100X3 FORO 76 |
| 200936 | GUARN.PER TAPPO COLLET.(200959 |
| 200937 | GUARN.PER COLONNA LAV.BTM |
| 201037 | TUBO MANDATA LAVAGGIO BTM-GE- |
| 201068 | TUBO ASPIRAZ.LAV.BTM POM. INOX |
| 260115 | VITE TE 8X30 INOX A2 UNI 5739 |
| 260238 | VITE INOX "TB"-4X10- |
| 260404 | DADI TORNITI INOX"M6"UNI-5588 |
| 260405 | DADO STAMP.M8X5 INOX UNI 5589 |
| 260406 | DADO INOX A2"ZINC."M8"UNI 5587 |
| 260512 | RONDEL.GROWER D6 INOX UNI 1751 |
| 260513 | RONDEL.GROW.D8 INOX UNI 1751 |
| 260538 | ROND.PIANA D6 UNI5693-MT A2 |
| 323379 | AGGANCIO COLLETTORE LAV. NE2 |
| 323428 | PIASTRA AGG.FILTRO ASP.POM.NG2 |
| 330237 | TIRANTE PER COLLETTORE NG2 |
| 330467 | SLITTA DX COLL.INF.NG/2-BTM |
| 330468 | SLITTA SX COLL.INF.NG/2-BTM |
| 331553 | TUBO ESTERNO X ASP.NG/GL |
| 332052 | FILTRO ASPIRAZ.POMPA NG/2 |
| 332259 | COLONNA LAV.INFERIORE NG/2 |
| 332266 | TUBO MANDATA LAVAGGIO NG/2 |
| 332516 | COLLETT.INF.LAVAGGIO NG2 LUCID |
| 400563 | GOMITO DI MAND.INOX G65/BTM |
| 420380 | TUBO LAT.COLLETT.INF.X LAV.BTM |
| 450110 | FASCETTA STRING. 77-95 |
| 450119 | FASCETTA FE ZN.58-75 H=12,2 |
| 450127 | FASCETTA FE ZN.68-85 H=12,2 |

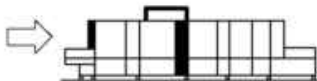
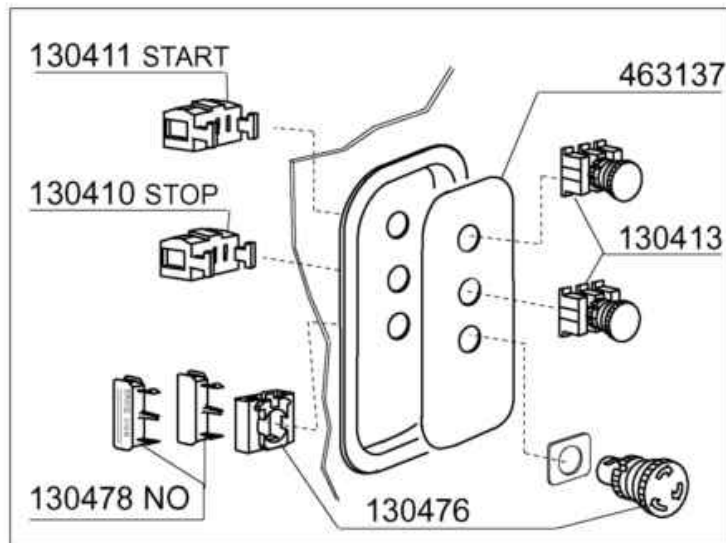
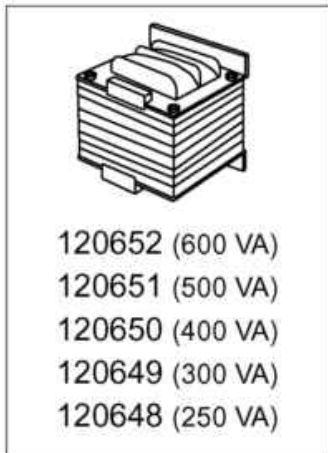
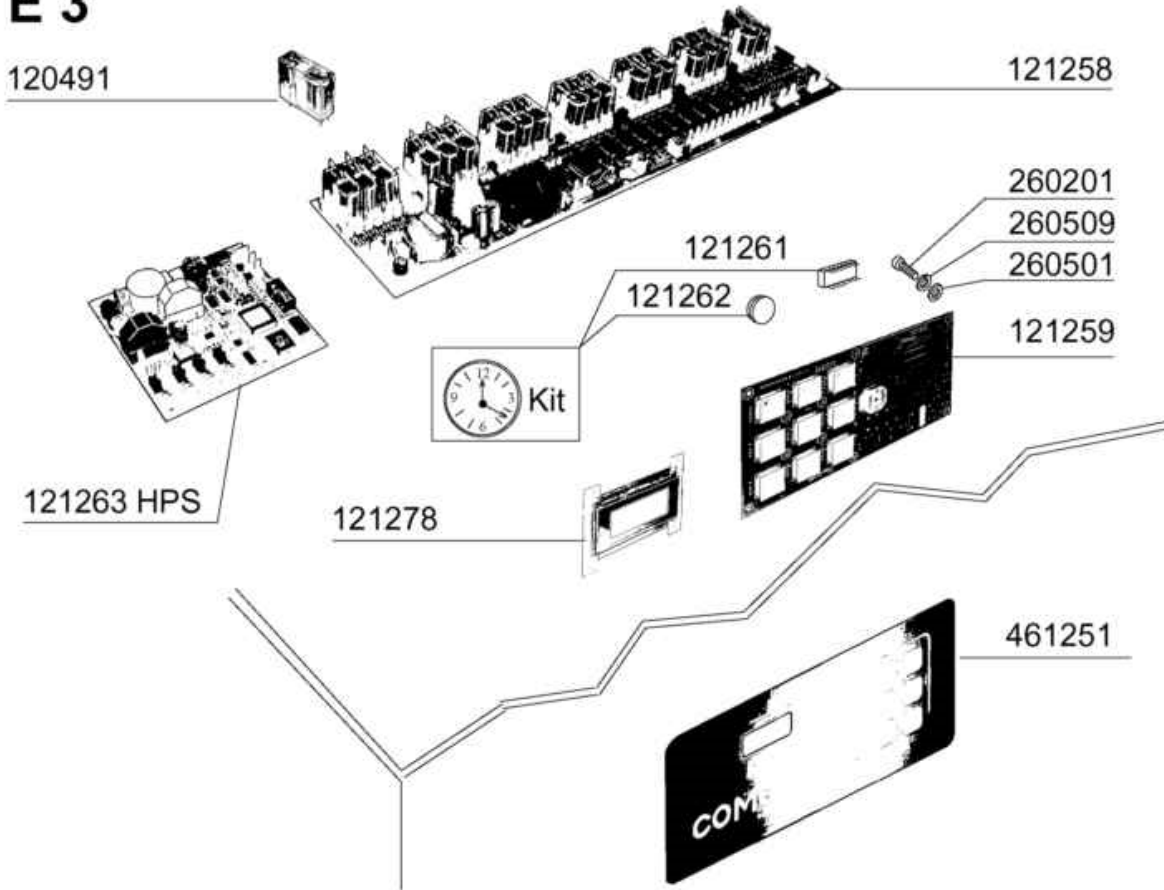


| Codice | Descrizione |
|--------|--------------------------------|
| 110343 | RES.FL.8000W.230/400V SP2845 |
| 120910 | SONDA PT100 X ELETTRON.7MT. |
| 160113 | TUBO IN POLIET.X RISC.12X8 |
| 160301 | PILETTA SCARICO 1 1/2" |
| 161102 | COPRIRESISTENZA H 50(ALTO) |
| 180109 | CONTRODADO DA 1 1/2" PLAST. |
| 180128 | GHIERA FIL 65,4 C140 C85-155 |
| 180237 | TAPPO CHIUS.FORO VASCA AC D65 |
| 190307 | RACCORDO A T MOPLEN GRIGIO |
| 200127 | TUBO PVC SPIR.DIAM.INT.35 |
| 200129 | TUBO IN PVC C/RINF.TES.5X12 |
| 200405 | GUARN.110X100X63X3SP.IN NEOTEN |
| 200410 | GUAR.65X47X4 GOMMA PARA |
| 200412 | GUARNIZ.CODULO 45X33X3 |
| 200415 | GUARNIZ.DUTRAL 18,5X10X3-F2 |
| 200815 | GUARN.OR 6X56X68 |
| 200906 | GUARNIZIONE D.92X66X2 |
| 200912 | GUARN.LABBRO 40X30X7 X BTM |
| 201037 | TUBO MANDATA LAVAGGIO BTM-GE- |
| 250806 | RACCORDO CARICO VASCA AC-ACR |
| 251113 | TAPPO SCARICO VASCA BTM-NE/2 |
| 260132 | VITE TE 5X30 INOX A2 UNI 5739 |
| 260405 | DADO STAMP.M8X5 INOX UNI 5589 |
| 260407 | DADI STAMPATI D10 INOX UNI5588 |
| 260414 | DADO AUTOBL."M5"304 BASSO TORN |
| 260503 | RONDEL.PIANE D5 INOX UNI 6592 |
| 260513 | RONDEL.GROW.D8 INOX UNI 1751 |
| 270101 | CONTROD.1/2" ES.30 SP.7 INOX |
| 270107 | CONTRODADI OTT.3/8" ACR |
| 270404 | -PILETTA OTTONE |
| 270410 | PILETTA SCARICO VASCA BTM-NE/2 |
| 290217 | RACC. GOMITO 12X1/2"TP.P4LF |
| 290218 | RACC.DIR.12X1/2"GRUPPO FILTRO |
| 332077 | FILTRO PIANO DX LAV.NG2/XL |
| 332078 | FILTRO PIANO SX LAVAG.NG2/XL |
| 332079 | FILTRO STRETTO CASS.LAV.NG2/XL |
| 332080 | FILTRO A CASSETTO LAV. NG2/XL |
| 332110 | FERMO PER TAPPO VASCA LAV.BTM |
| 332521 | TRABOCCO VASCHE LAV.NG2 |
| 342073 | TIRANTE X SCAR.VASCA LAV.BTM |
| 380829 | TRAPP.INOX LAV/PREL NE/2-NG |
| 450107 | FASCETTA FE ZN.38-50 H=12,2 |
| 450127 | FASCETTA FE ZN.68-85 H=12,2 |
| 450128 | FASC.9,5/12-2 FILI 2012 |
| 450917 | TERMOM.DIGITALE ROF-DIG/220/D1 |

Vasca 2° Lavaggio 900mm

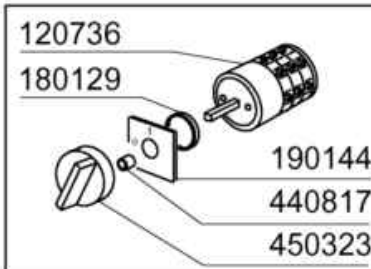
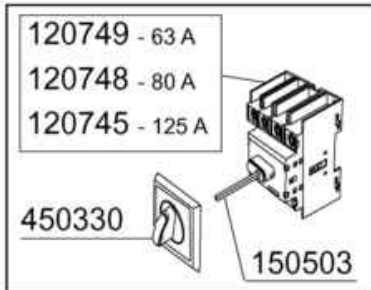
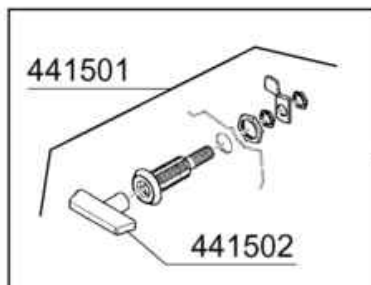
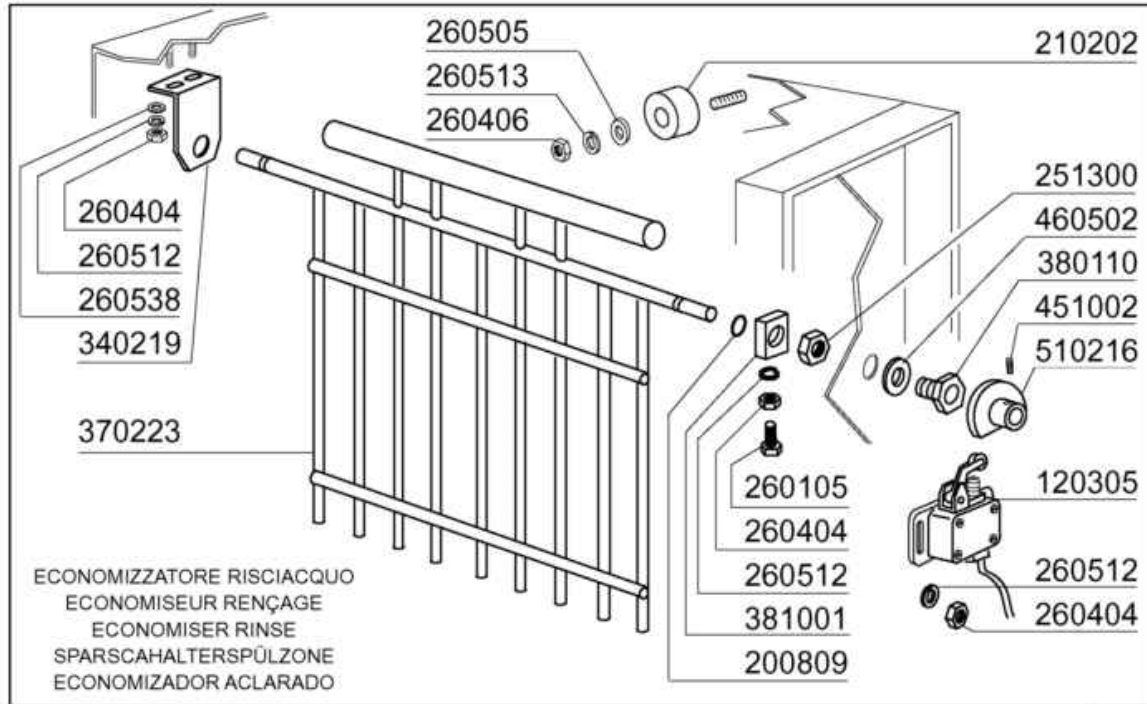
| Codice | Descrizione |
|--------|------------------------|
| 460502 | GUARN. 30X21X2 KLINGER |

E 3

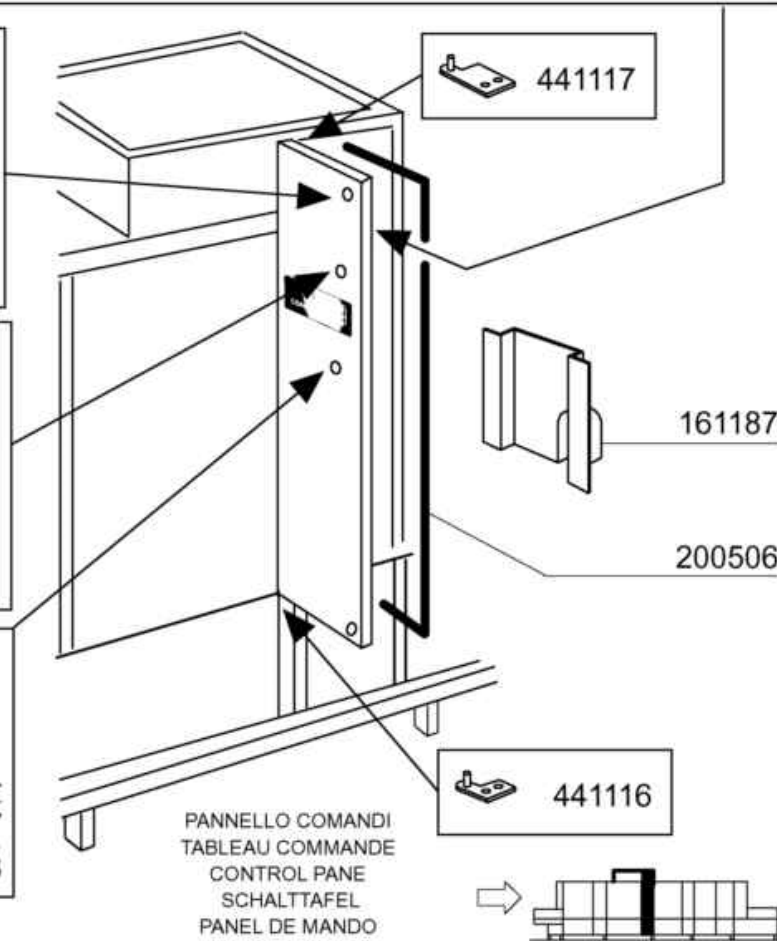


03 - 2003 S. AG.

| Codice | Descrizione |
|--------|--------------------------------|
| 120491 | MINI RELE' 10A 9V D.C. T.40.51 |
| 120648 | TRASF.250VA 225****415/24V-24V |
| 120649 | TRASF.300VA 225****415/24V-24V |
| 120650 | TRASF.400VA 225****415/24V-24V |
| 120651 | TRASF.500VA 225****415/24V-24V |
| 120652 | TRASF.600VA 225****415/24V-24V |
| 121258 | SCHEDA MADRE ELEMMASTER |
| 121259 | SCHEDA TASTIERA ELEMMASTER |
| 121261 | OROLOGIO INT.RTC72421A EPSON |
| 121262 | BATTERIA LITIO 3V.CR2450N |
| 121263 | SCHEDA HACCP ELEMMASTER |
| 121278 | DISPLAY LCD 4X16 (121259) |
| 130410 | CONTATTO ARRESTO ABB MCB-01 |
| 130411 | CONTATTO MARCIA ABB MCB-10 |
| 130413 | PULSANTE MARCIA ABB MP1-20G |
| 130476 | PULSANTE EM. BLC CEMA P9MER4RN |
| 130478 | CONTATTO NO |
| 260201 | VITE TCP 3X10 INOX A2 UNI6107 |
| 260501 | RONDEL.PIANE D3 INOX UNI 6592 |
| 260509 | RONDEL.GROW.D3 INOX UNI 1751 |
| 461251 | TARGA.COMANDI.POLIES.E3 Neutra |
| 463137 | TARGA MARCIA ARRESTO NE/2 |

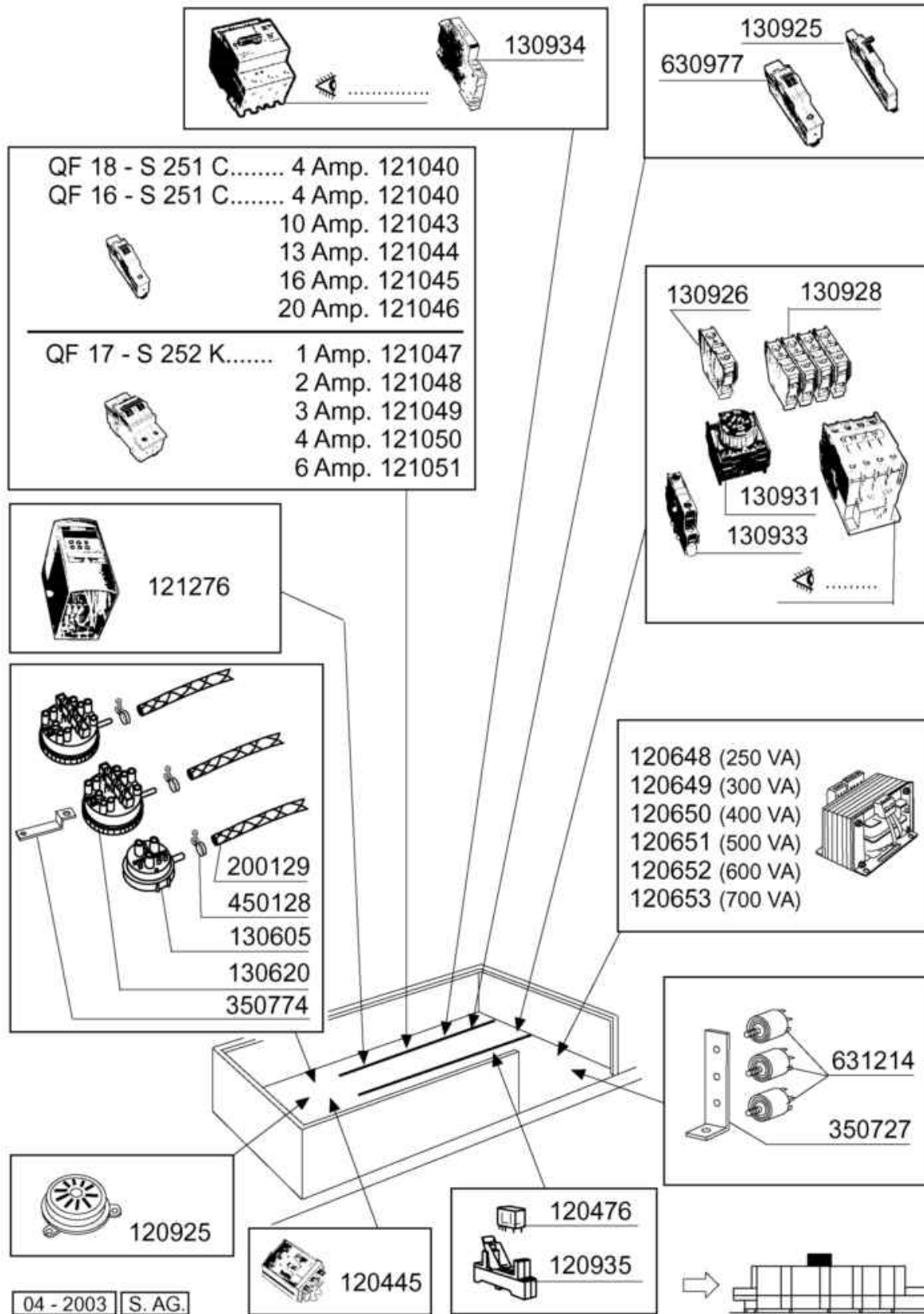


03 - 2003 | S.A.G.

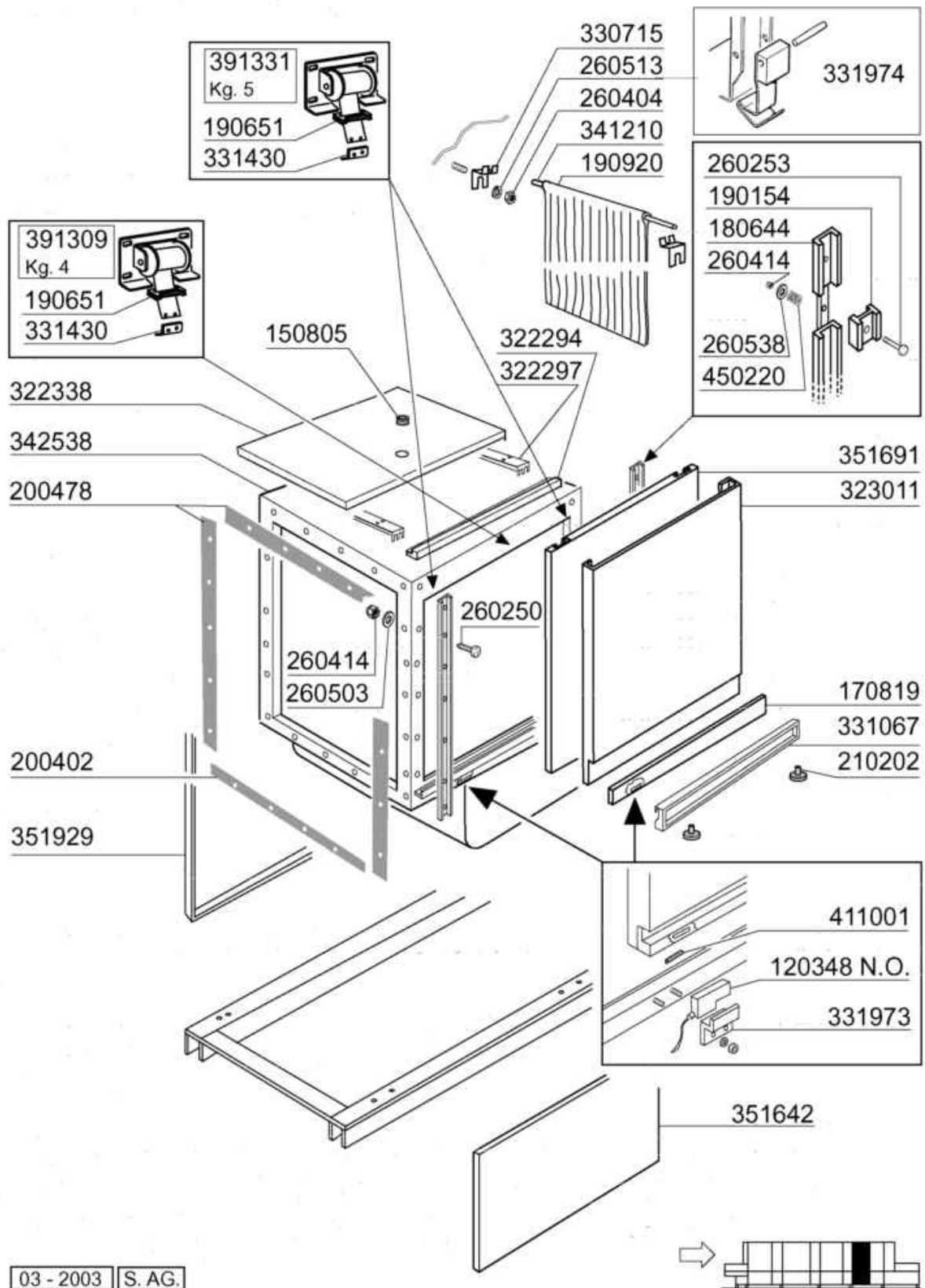


Pannello comandi / Economizzatore risciacquo

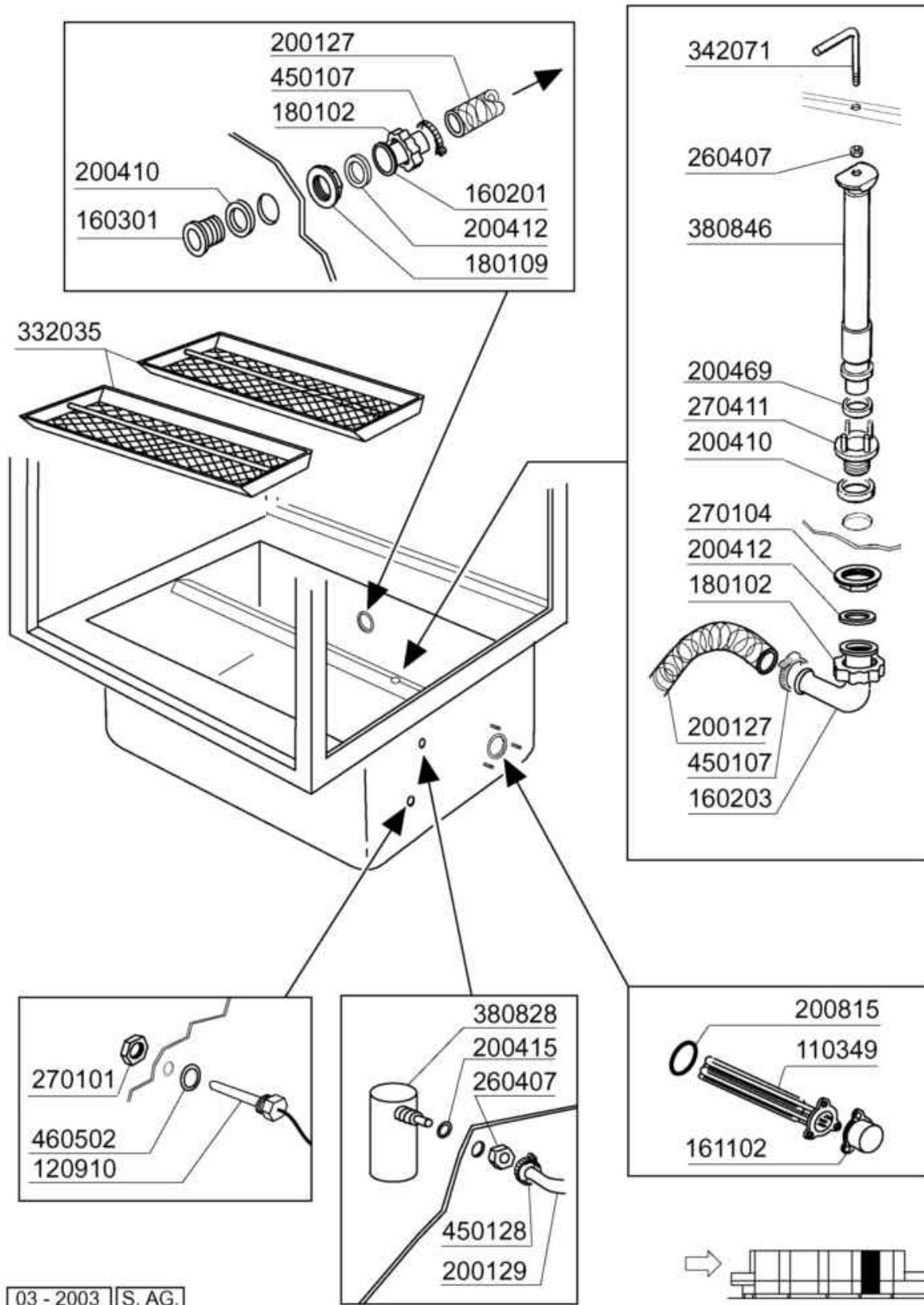
| Codice | Descrizione |
|--------|--------------------------------|
| 120305 | FINECORSA LEVA 120326+332313 |
| 120736 | INTERR.QUADR.25A 500V |
| 120745 | SEZIONATORE QUADRIPOLARE 125A |
| 120748 | SEZIONATORE 80A 4P (120749) |
| 120749 | SEZIONATORE 63A 4P |
| 150503 | PROLUNGA ALBERO X SEZIONATORE |
| 161187 | COPERTURA PROT.SCHED.ELET.NG2 |
| 180129 | GHIERA FISS. SUPP. INTERR. |
| 190144 | SUPP.INTERR.X SCHEDA ELETTR. |
| 200506 | GUARN.GUISNAP UNIVERS.861"BTM" |
| 200809 | GUARN.OR 1,78X7,66X11,21 VITON |
| 210202 | PIEDINI GOMMA X AMMORT.POMPE |
| 251300 | GHIERA INOX DA 1/2" AC-ACR |
| 260105 | VITE TE 6X20 INOX A2 UNI 5739 |
| 260404 | DADI TORNITI INOX"M6"UNI-5588 |
| 260406 | DADO INOX A2"ZINC."M8"UNI 5587 |
| 260505 | RONDEL.PIANE D8 INOX UNI 6592 |
| 260512 | RONDEL.GROWER D6 INOX UNI 1751 |
| 260513 | RONDEL.GROW.D8 INOX UNI 1751 |
| 260538 | ROND.PIANA D6 UNI5693-MT A2 |
| 340219 | SUPPORTO X ECONOMIZZAT.N XL |
| 370223 | ECONOMIZZATORE NG/2 |
| 380110 | BUSS.D.12 OT.ECON.NE-BTM NICH. |
| 381001 | FERMO ECON. NE(RIC. DA 332110) |
| 440817 | ANELLINO ELAST.LSCB/1853/17/0 |
| 441116 | CERNIERA INFER. PORTA 400 NG2 |
| 441117 | CERNIERA SUPER. PORTA 400 NG2 |
| 441501 | SERRATURA SOUTHCO T:E3-13-25 |
| 441502 | CHIAVE X SERRATURA E3-3 |
| 450323 | MANOPOLA GRIGIA IND.GR.CHIARO |
| 450330 | MANIGLIA PER SEZIONATORE |
| 451002 | COPPIGLIE INOX D.2X12 UNI 1336 |
| 460502 | GUARN. 30X21X2 KLINGER |
| 510216 | CAMME ECONOMIZZAT.N (191113) |



| Codice | Descrizione |
|--------|---------------------------------|
| 120445 | RELE S.B2/3 24V AC |
| 120476 | MINIRELE' T.4061 FINDER 16A |
| 120648 | TRASF.250VA 225****415/24V-24V |
| 120649 | TRASF.300VA 225****415/24V-24V |
| 120650 | TRASF.400VA 225****415/24V-24V |
| 120651 | TRASF.500VA 225****415/24V-24V |
| 120652 | TRASF.600VA 225****415/24V-24V |
| 120653 | TRASF.700VA 225****415/24V-24V |
| 120925 | AVVISATORE ACUSTICO ACR-NE |
| 120935 | ZOCOLO A MORS.FINDER T.95851 |
| 121040 | MAGNETOTERMICO S251 C4 |
| 121043 | MAGNETOTERMICO S251 C10 |
| 121044 | MAGNETOTERMICO S251 C13 EF0631 |
| 121045 | MAGNETOTERMICO S251 C16 |
| 121046 | MAGNETOTERMICO S251C20 EF064/9 |
| 121047 | MAGNETOTERMICO S252 K1 EF2017 |
| 121048 | MAGNETOTERMICO S252 K2 EF203/3 |
| 121049 | MAGNETOTERMICO S252 K3 EF204/1 |
| 121050 | MAGNETOTERMICO S252 K4 EF205/8 |
| 121051 | MAGNETOTERMICO S252 K6 EF206/6 |
| 121276 | INVERTER 420 MICROMASTER 220V |
| 130605 | PRESSOST. 1.LIV.46-30 |
| 130620 | PRESSOST. 3.LIV.50-30/145-80 |
| 130925 | CONTATTO AUX MGT ABB S2C-H6R |
| 130926 | CONTATTO ABB 1NO |
| 130928 | CONTATTO ABB 4NO |
| 130931 | CONT.ABB TEMP.ECC.1NO/1NC 30" |
| 130933 | CONTATTO SUPP.LAT.1NO/1NC ABB\$ |
| 130934 | CONT.AUX LAT.ABB 1NA/NC HK11 |
| 200129 | TUBO IN PVC C/RINF.TES.5X12 |
| 350727 | SQUADR.MULTIUSO |
| 350774 | SQUADRET.PRES.SNL-C75/95/155 |
| 450128 | FASC.9,5/12-2 FILI 2012 |
| 630977 | BOB.SG. ABB S200 24V S2C-A1 |
| 631214 | FILTRO ANTID.411.13.50007 FAST |

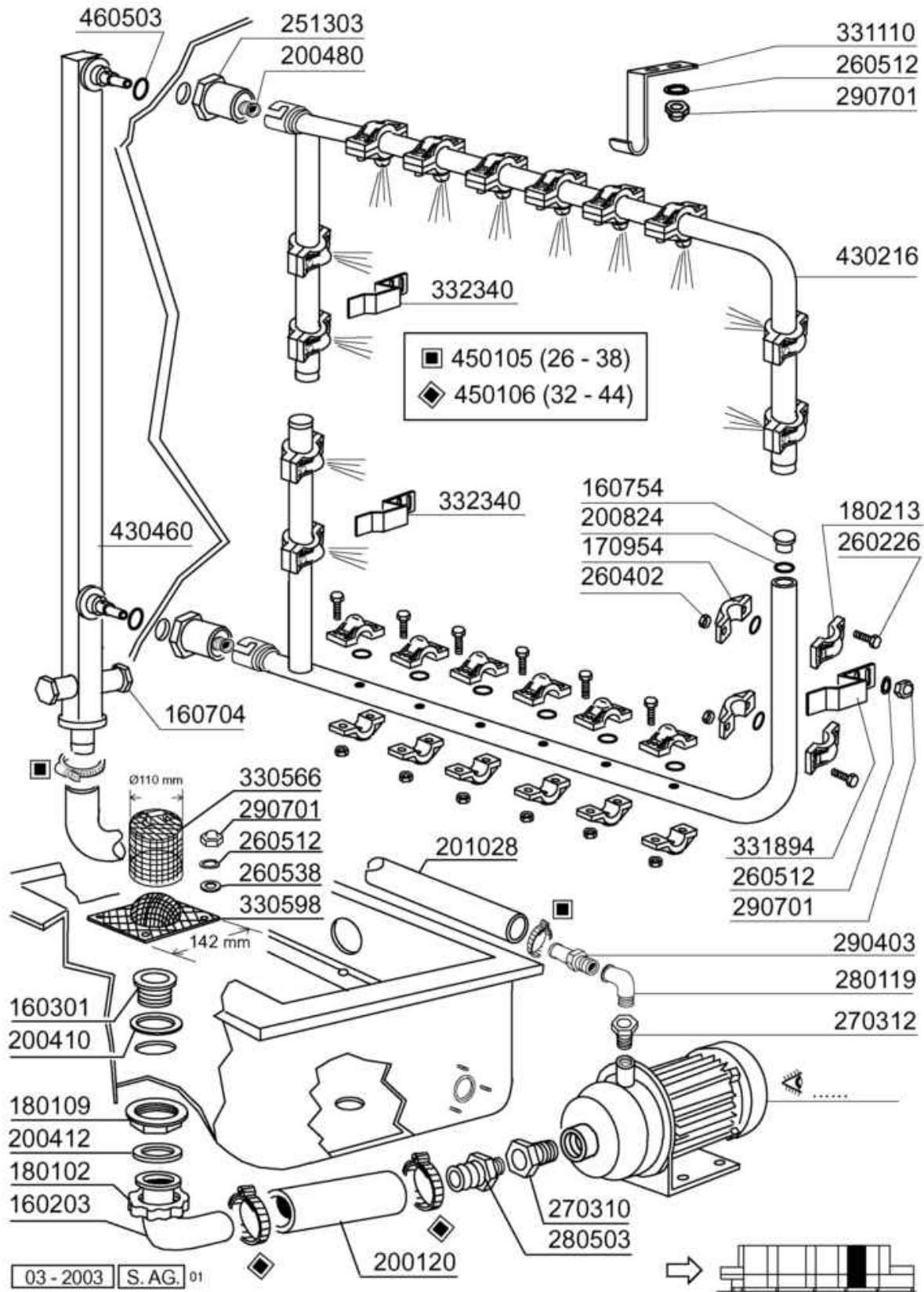


| Codice | Descrizione |
|--------|--------------------------------|
| 120348 | REED (N.O.) SENZA TRIAC |
| 150805 | PASSAC.NERI 18X22X1 PVC |
| 170819 | CONTROMANIGLIA DA 600 NE/2 |
| 180644 | GUIDA PORTE BTM-U/NG2 C/FRENO |
| 190154 | FRENO PER PORTE AC/NE2/NG2/BTM |
| 190651 | BOCCHETTA X PASSAGGIO MOLLA |
| 190920 | TENDINA X ECORINS NG-910X260- |
| 200402 | GOMMA SPUGNA "25X4" AUTOAD. |
| 200478 | GUARNIZ.AUTOADES.EPDM 65X4 |
| 210202 | PIEDINI GOMMA X AMMORT.POMPE |
| 260250 | VITE INOX "TB"-5X20- |
| 260253 | VITE T TONDA QUAD.SOTT. M5X35 |
| 260404 | DADI TORNITI INOX"M6"UNI-5588 |
| 260414 | DADO AUTOBL."M5"304 BASSO TORN |
| 260503 | RONDEL.PIANE D5 INOX UNI 6592 |
| 260513 | RONDEL.GROW.D8 INOX UNI 1751 |
| 260538 | ROND.PIANA D6 UNI5693-MT A2 |
| 322294 | TRAV.DA 600 CASS.ASPIR.NE BTM. |
| 322297 | TRAV.GIUNZIONE CASSONE NE STI |
| 322338 | COPERCHIO 600 CANALE ASPBTM XL |
| 323011 | PORTA X CAPOT 600 NG/2 |
| 330715 | SQUAD. SUP.TEND. AC NE LV BTM |
| 331067 | MANIGLIA DA 600 NE/2 |
| 331430 | SQUADRETTA X AGG.MOLLA PORTA |
| 331973 | SQUADRETTA MICRO PORTA BTM |
| 331974 | AGGANCIO SOST.PORTA BTM-NE/2 |
| 341210 | ALBERI X TENDINE NE/LV/BTM |
| 342538 | CAPOT 600 ECORINSE NG/2 |
| 351642 | PANNELLO ANT. DA 600 BTM |
| 351691 | PANNELLO COIB. PORTA 600 NG/2 |
| 351929 | PANN.POST.DA 600 CENTR.NG/2 ** |
| 391309 | GRUPPO MOLLA KG 4.0 40mm |
| 391331 | GRUPPO MOLLA KG 5.0 40mm |
| 411001 | MAGNETE PERM.8X40 SE/1 |
| 450220 | MOLLA SCROCCHETTO BR/BC |

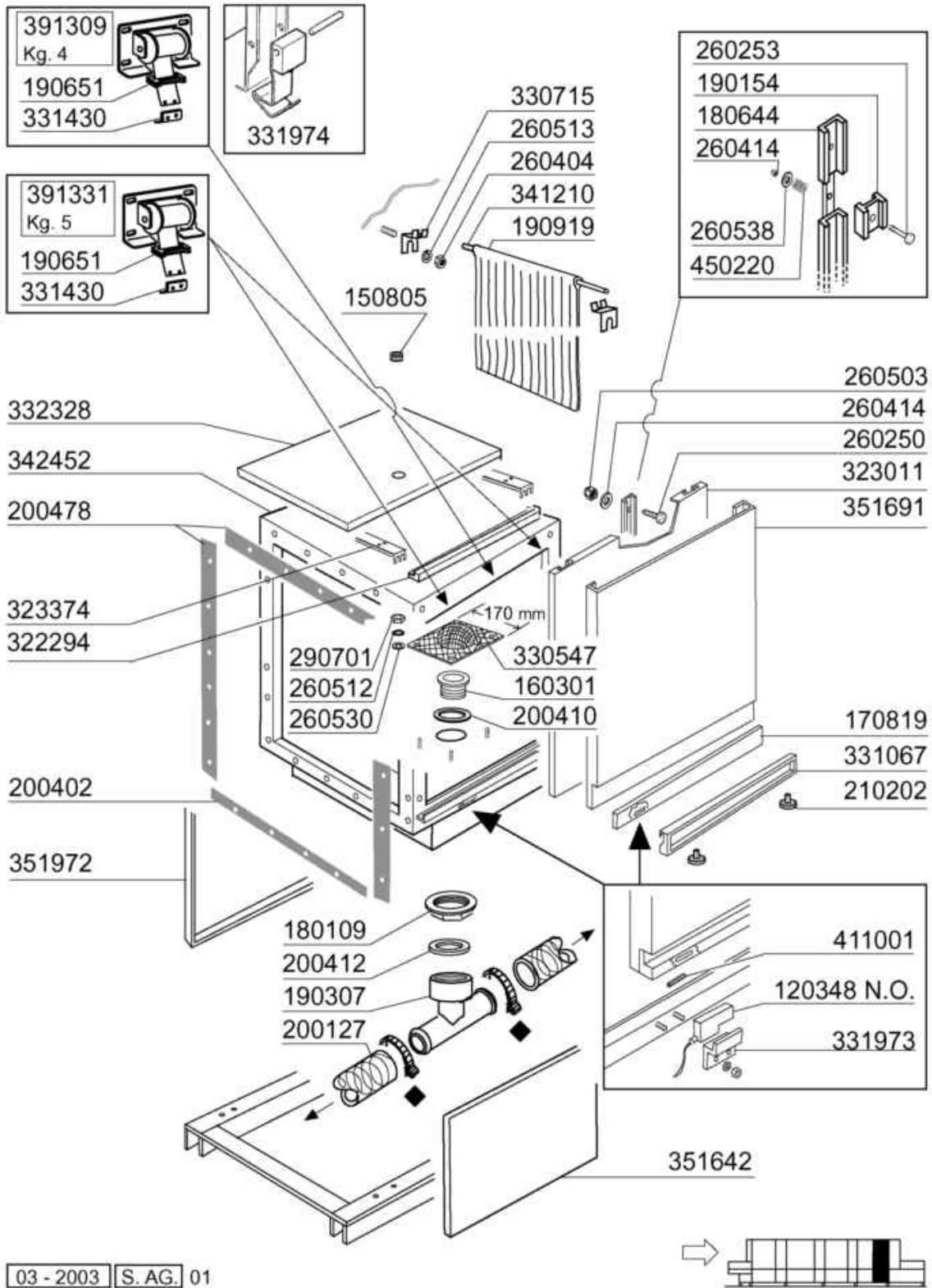


03 - 2003 S. AG.

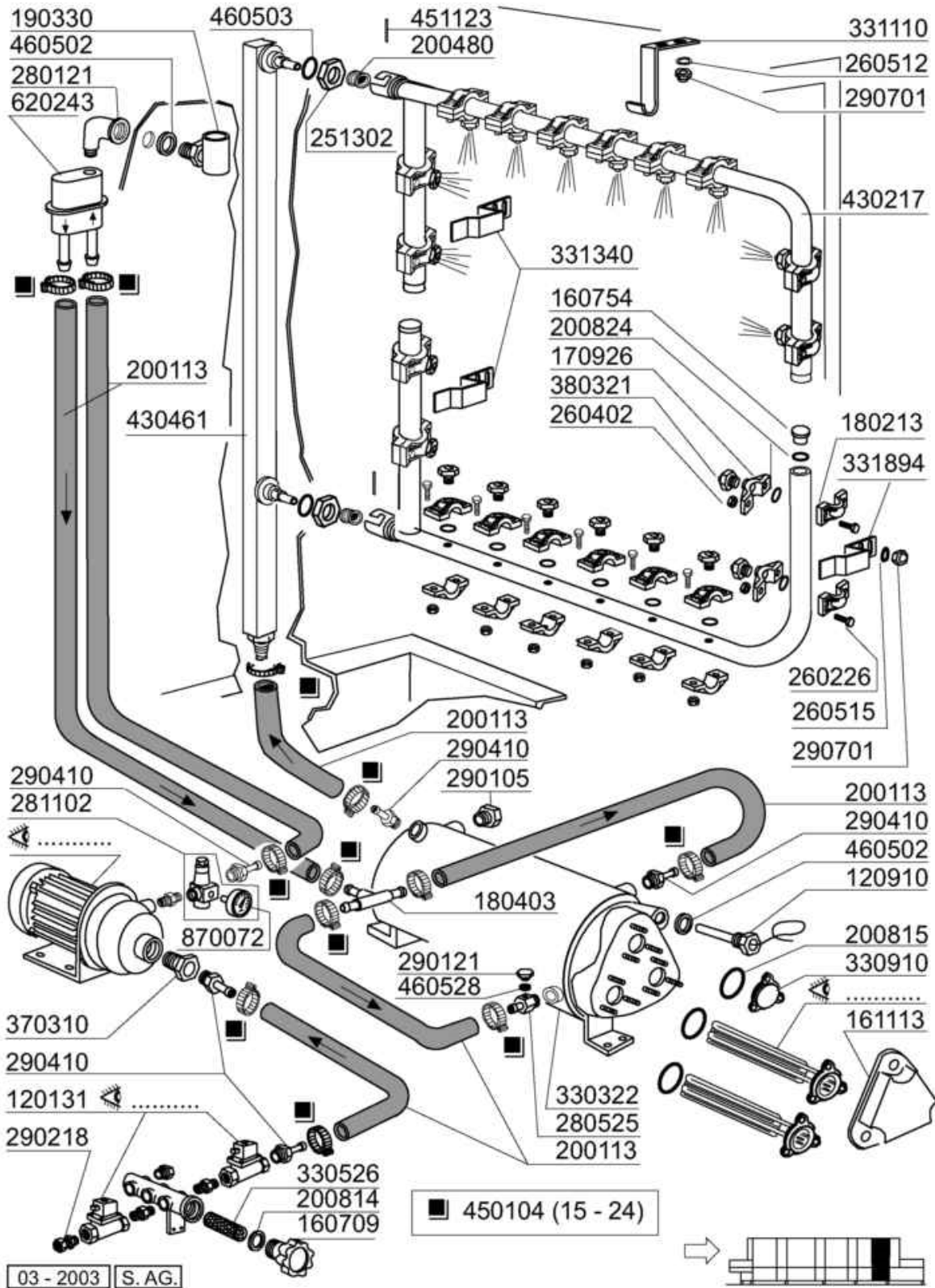
| Codice | Descrizione |
|--------|--------------------------------|
| 110349 | RES.FL.6000W.230/400V |
| 120910 | SONDA PT100 X ELETTRON.7MT. |
| 160201 | CODOLO DIR.SCARICO VASCA |
| 160203 | COD.CURVO 1"1/2 SCAR. |
| 160301 | PILETTA SCARICO 1 1/2" |
| 161102 | COPRIRESISTENZA H 50(ALTO) |
| 180102 | GHIERA 1"1/2 PILETTA F-C75 |
| 180109 | CONTRODADO DA 1 1/2" PLAST. |
| 200127 | TUBO PVC SPIR.DIAM.INT.35 |
| 200129 | TUBO IN PVC C/RINF.TES.5X12 |
| 200410 | GUAR.65X47X4 GOMMA PARA |
| 200412 | GUARNIZ.CODULO 45X33X3 |
| 200415 | GUARNIZ.DUTRAL 18,5X10X3-F2 |
| 200469 | GUARNIZ.A LABBRO 45X35,5X7 |
| 200815 | GUARN.OR 6X56X68 |
| 260407 | DADI STAMPATI D10 INOX UNI5588 |
| 270101 | CONTROD.1/2" ES.30 SP.7 INOX |
| 270104 | CONTRODADO OTT.1"1/2 AC-ACR |
| 270411 | PILETTA SCAR.PREL/ECOR.NE/2BTM |
| 332035 | FILTRO VASCA ECORINSE XL BTM |
| 342071 | TIRANTE T.P.ECORINSE BTM-NE/2 |
| 380828 | TRAPP.INOX ECORINSE AC-ACR |
| 380846 | TROPPOP.VASCA ECOR.BTM-NE/2 |
| 450107 | FASCETTA FE ZN.38-50 H=12,2 |
| 450128 | FASC.9,5/12-2 FILI 2012 |
| 460502 | GUARN. 30X21X2 KLINGER |



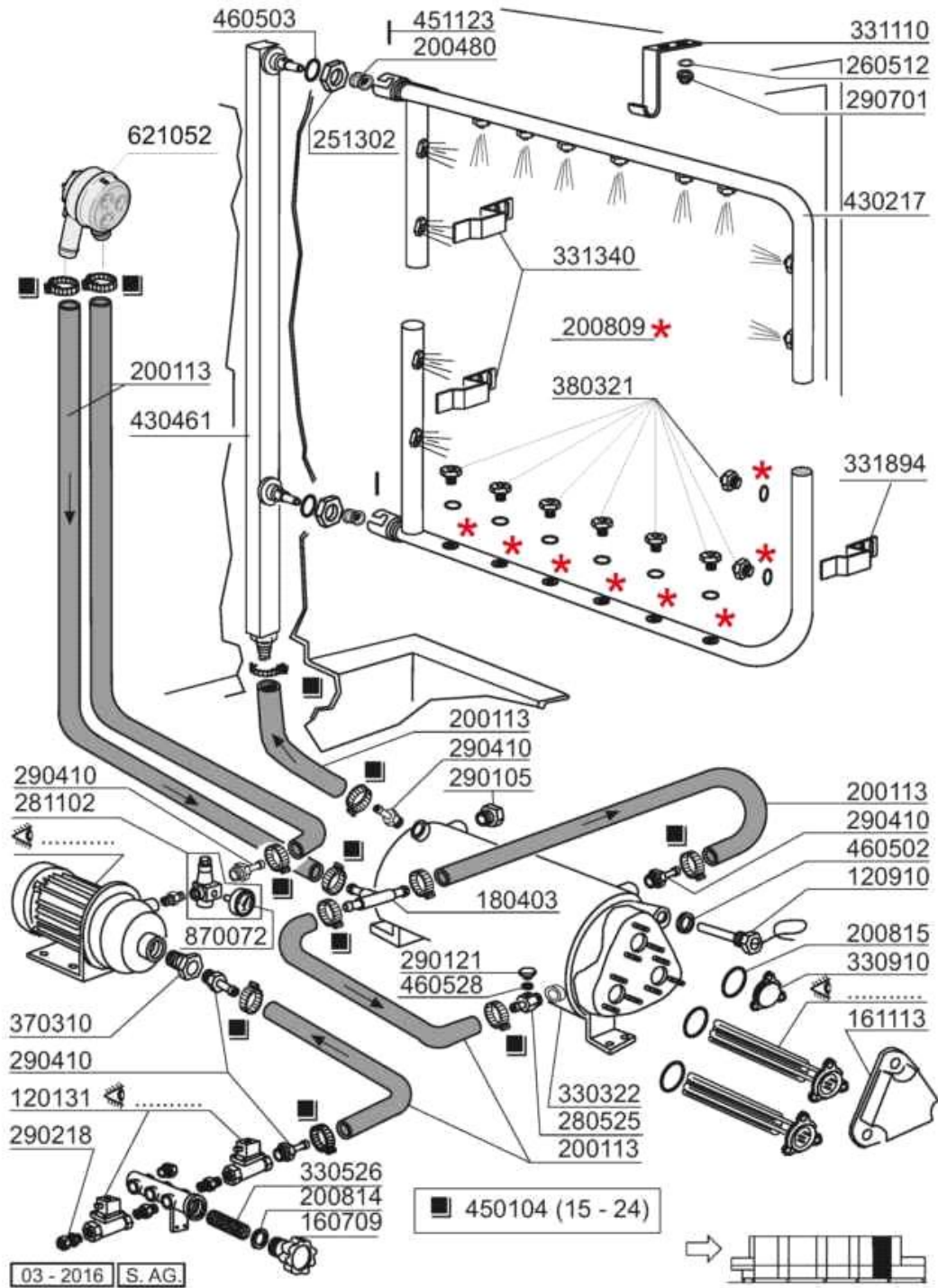
| Codice | Descrizione |
|--------|---------------------------------|
| 160203 | COD.CURVO 1"1/2 SCAR. |
| 160301 | PILETTA SCARICO 1 1/2" |
| 160704 | TAPPI NERI CON GUAR. 1/2"GAKT20 |
| 160754 | TAPPO PER BRACC. RISC. SE NE |
| 170954 | UGELLO PER BRACCIO ECORINSE |
| 180102 | GHIERA 1"1/2 PILETTA F-C75 |
| 180109 | CONTRODADO DA 1 1/2" PLAST. |
| 180213 | FLANGIA BLOCC.GETTO F2-C34 |
| 200120 | TUBO GOMMA 35X48 CALOR 10 |
| 200410 | GUAR.65X47X4 GOMMA PARA |
| 200412 | GUARNIZ.CODULO 45X33X3 |
| 200480 | GUARNIZ.BRACCI RISC.SE SE/1 |
| 200824 | GUARN.OR 1,78X12,42X15,98 |
| 201028 | TUBO MAND.AC X PREL.400/BTM |
| 251303 | GHIERA X COLONNA ECO/ RISC NG2 |
| 260226 | VITE TCP 4X12 INOX A2 UNI 6107 |
| 260402 | DADI STAMP. D4 INOX UNI 5588 |
| 260512 | RONDEL.GROWER D6 INOX UNI 1751 |
| 260538 | ROND.PIANA D6 UNI5693-MT A2 |
| 270310 | RIDUZ.ESAG.M/F OTT.1"1/4X1/2 |
| 270312 | NIPPLES MF 1"-3/4" OTTONE |
| 280119 | GOMITO M/F OTTONE 3/4"GAS |
| 280503 | RACC.ASP.POMPA OTT.ECORINSE N |
| 290403 | PORTAGOMMA MASCHIO.3/4"OTTONE |
| 290701 | DADI ESAG.CIECHI M6 H12 |
| 330566 | FILTRO D.110 INOX-ECORINS SE/1 |
| 330598 | FILTRO X VASCHE ECORINS BTM/NE |
| 331110 | GANCIO SOST.BR.SUP.AC105/NG . |
| 331894 | SQUADRETTA FERMO BRACCI RISC. |
| 332340 | SQUADR FERMO BRACCI RISC.NG/2 |
| 430216 | BRACCIO MONTATO ECORINS NG/2 |
| 430460 | COLONNA ECORINSE NG/2 |
| 450105 | FASCETTA FE ZN.26-38 H=12,2 |
| 450106 | FASCETTA FE ZN.32-44 H=12,2 |
| 460503 | GUARNIZ.38X27X2 (3/4) FASIT OM |



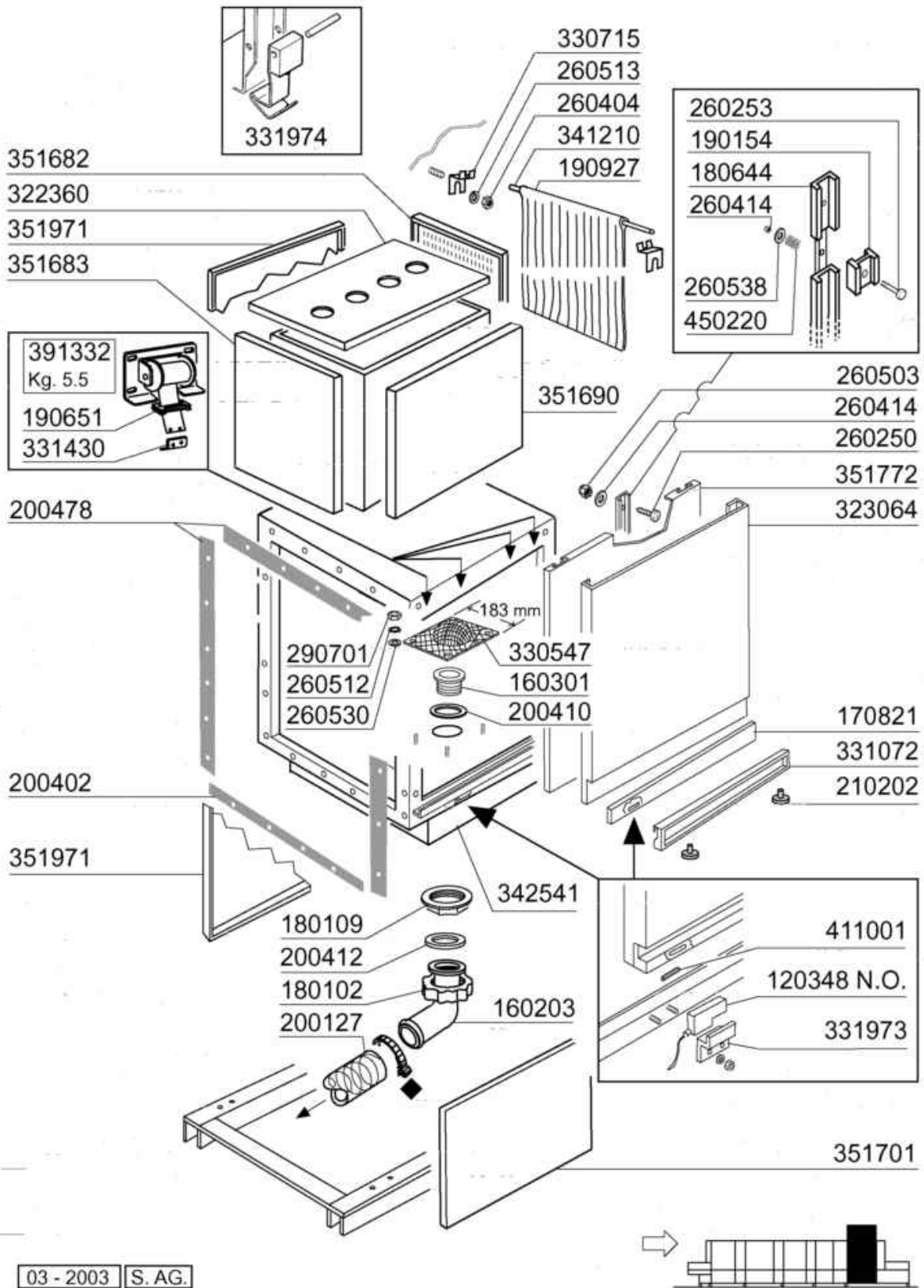
| Codice | Descrizione |
|--------|--------------------------------|
| 120348 | REED (N.O.) SENZA TRIAC |
| 150805 | PASSAC.NERI 18X22X1 PVC |
| 160301 | PILETTA SCARICO 1 1/2" |
| 170819 | CONTROMANIGLIA DA 600 NE/2 |
| 180109 | CONTRODADO DA 1 1/2" PLAST. |
| 180644 | GUIDA PORTE BTM-U/NG2 C/FRENO |
| 190154 | FRENO PER PORTE AC/NE2/NG2/BTM |
| 190307 | RACCORDO A T MOPLEN GRIGIO |
| 190651 | BOCCHETTA X PASSAGGIO MOLLA |
| 190919 | TENDINA INTERMEDIA NG-910X680- |
| 200127 | TUBO PVC SPIR.DIAM.INT.35 |
| 200402 | GOMMA SPUGNA "25X4" AUTOAD. |
| 200410 | GUAR.65X47X4 GOMMA PARA |
| 200412 | GUARNIZ.CODULO 45X33X3 |
| 200478 | GUARNIZ.AUTOADES.EPDM 65X4 |
| 210202 | PIEDINI GOMMA X AMMORT.POMPE |
| 260250 | VITE INOX "TB"-5X20- |
| 260253 | VITE T TONDA QUAD.SOTT. M5X35 |
| 260404 | DADI TORNITI INOX"M6"UNI-5588 |
| 260414 | DADO AUTOBL."M5"304 BASSO TORN |
| 260503 | RONDEL.PIANE D5 INOX UNI 6592 |
| 260512 | RONDEL.GROWER D6 INOX UNI 1751 |
| 260513 | RONDEL.GROW.D8 INOX UNI 1751 |
| 260530 | RONDELLA STAMPATA 7X22X2 INOX |
| 260538 | ROND.PIANA D6 UNI5693-MT A2 |
| 290701 | DADI ESAG.CIECHI M6 H12 |
| 322294 | TRAV.DA 600 CASS.ASPIR.NE BTM. |
| 323011 | PORTA X CAPOT 600 NG/2 |
| 323374 | TRAVERSA DA400 X CASSONE ASP |
| 330547 | FILTRO SCAR.VASCHE NE/NG BTM |
| 330715 | SQUAD. SUP.TEND. AC NE LV BTM |
| 331067 | MANIGLIA DA 600 NE/2 |
| 331430 | SQUADRETTA X AGG.MOLLA PORTA |
| 331973 | SQUADRETTA MICRO PORTA BTM |
| 331974 | AGGANCIO SOST.PORTA BTM-NE/2 |
| 332328 | squadretta per frizione ntp |
| 341210 | ALBERI X TENDINE NE/LV/BTM |
| 342452 | CAPOT 400 NG/2 |
| 351642 | PANNELLO ANT. DA 600 BTM |
| 351691 | PANNELLO COIB. PORTA 600 NG/2 |
| 351972 | PANNELLO POST.600 NG2 DX-SX |
| 391309 | GRUPPO MOLLA KG 4.0 40mm |
| 391331 | GRUPPO MOLLA KG 5.0 40mm |
| 411001 | MAGNETE PERM.8X40 SE/1 |
| 450220 | MOLLA SCROCCHETTO BR/BC |



| Codice | Descrizione |
|--------|--------------------------------|
| 120131 | ELETTR.1/2".24V.L182Q31-ZB10A |
| 120910 | SONDA PT100 X ELETTRON.7MT. |
| 160709 | TAPPO COLLETORE ELETTRON. 1" |
| 160754 | TAPPO PER BRACC. RISC. SE NE |
| 161113 | COPRIRESIST.x BOILER 3 RESIST. |
| 170926 | GETTO MORS.UGELLO RISC.NEXL-S |
| 180213 | FLANGIA BLOCC.GETTO F2-C34 |
| 180403 | PORTAGOMMA A T D.13 |
| 190330 | TEE PARASPRUZZI VALVOLA ANTIV. |
| 200113 | TUBO GOMMA 12X21 CASER 15 |
| 200480 | GUARNIZ.BRACCI RISC.SE SE/1 |
| 200814 | GUAR.OR 3,53X34,52X41,58-4137 |
| 200815 | GUARN.OR 6X56X68 |
| 200824 | GUARN.OR 1,78X12,42X15,98 |
| 251302 | GHIERA INOX 3/4" AC-ACR |
| 260226 | VITE TCP 4X12 INOX A2 UNI 6107 |
| 260402 | DADI STAMP. D4 INOX UNI 5588 |
| 260512 | RONDEL.GROWER D6 INOX UNI 1751 |
| 260515 | RONDEL. GROW.D12 INOX UNI 1751 |
| 280121 | CURVA X VALVOLA ANTIVUOTO |
| 280525 | RACC.PORTAG.BOILER ACR-NE-NG ? |
| 281102 | RIDUTTORE PRESS.1/2"+MAN.4 ATM |
| 290105 | TAPPO TE 1/2" IN OTT.ESAG."27" |
| 290121 | TAPPO OTTONE 1/8" GAS |
| 290218 | RACC.DIR.12X1/2"GRUPPO FILTRO |
| 290410 | PORTAG.1/2" MASCHIO OTT. |
| 290701 | DADI ESAG.CIECHI M6 H12 |
| 330322 | BOILER D.230 NE 3 RESIST.COIB |
| 330526 | FILTRO 22X88 COLL.ELETROV |
| 330910 | FLANGIA PORTA RESIST.ST.88 |
| 331110 | GANCIO SOST.BR.SUP.AC105/NG . |
| 331340 | -TUBO RISCIAQUO G66-131 |
| 331894 | SQUADRETTA FERMO BRACCI RISC. |
| 370310 | FINECORSO TIPO LUNGO NE-XL |
| 380321 | NEBULIZZ.INOX OV80-1/8"-40 LT |
| 430217 | BRACCIO MONTATO RISCIAQUO.NG/2 |
| 430461 | COLONNA RISCIAQUO NG/2 |
| 450104 | FASCETTA FE ZN.15-24 H=12,5 |
| 451123 | SPINA ELAST.INOX 4X16 DIN1481 |
| 460502 | GUARN. 30X21X2 KLINGER |
| 460503 | GUARNIZ.38X27X2 (3/4) FASIT OM |
| 460528 | GUARN.PIPA RISC.15X10X2 =/= |
| 620243 | VALVOLA ANTIVUOTO (620535) |
| 870072 | MANOM.O-4 ATM-AT.POST.XRID.P. |

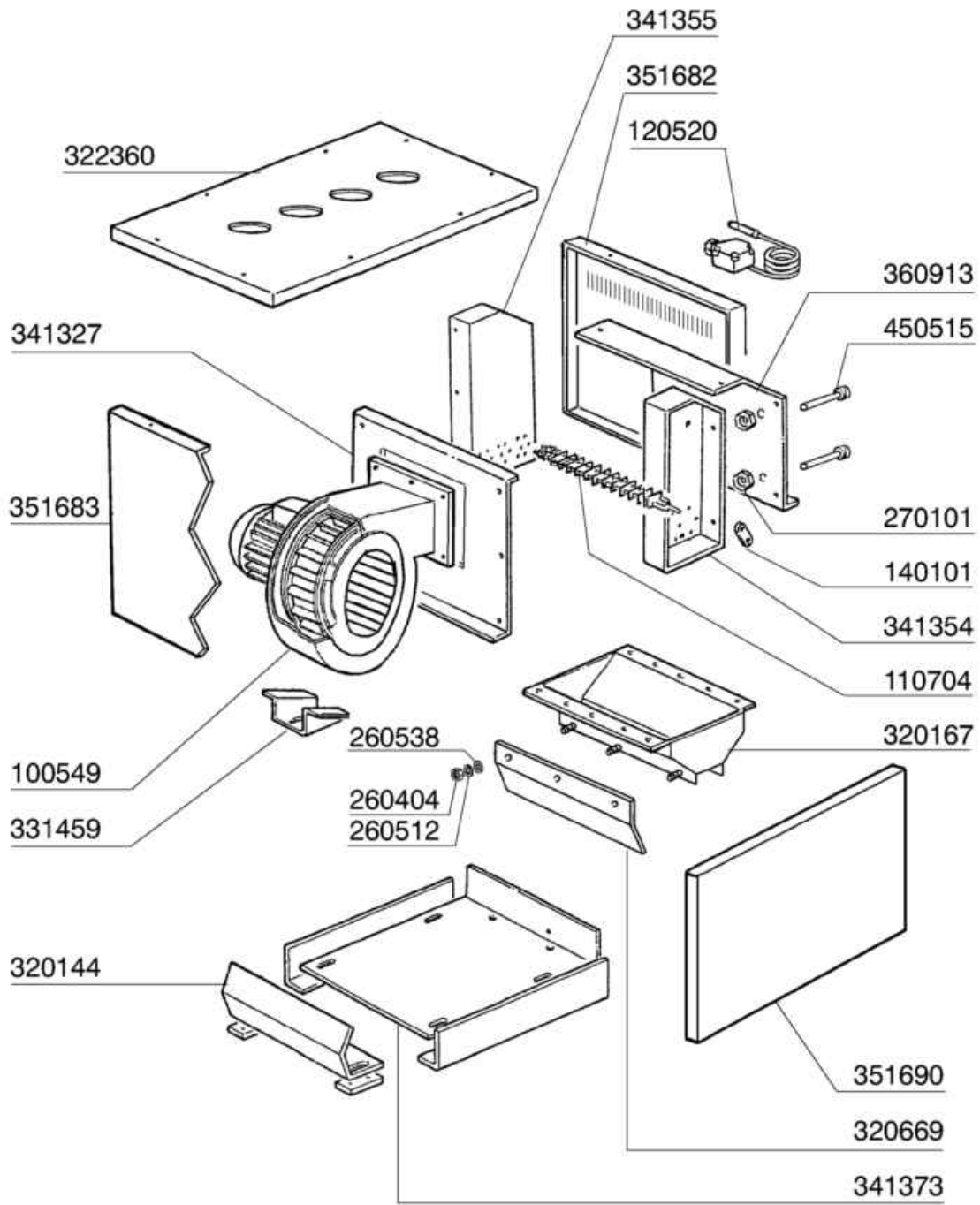


| Codice | Descrizione |
|--------|--------------------------------|
| 120131 | ELETTR.1/2".24V.L182Q31-ZB10A |
| 120910 | SONDA PT100 X ELETTRON.7MT. |
| 160709 | TAPPO COLLETORE ELETTRON. 1" |
| 161113 | COPRIRESIST.x BOILER 3 RESIST. |
| 180403 | PORTAGOMMA A T D.13 |
| 200113 | TUBO GOMMA 12X21 CASER 15 |
| 200480 | GUARNIZ.BRACCI RISC.SE SE/1 |
| 200809 | GUARN.OR 1,78X7,66X11,21 VITON |
| 200814 | GUAR.OR 3,53X34,52X41,58-4137 |
| 200815 | GUARN.OR 6X56X68 |
| 251302 | GHIERA INOX 3/4" AC-ACR |
| 260512 | RONDEL.GROWER D6 INOX UNI 1751 |
| 280525 | RACC.PORTAG.BOILER ACR-NE-NG ? |
| 281102 | RIDUTTORE PRESS.1/2"+MAN.4 ATM |
| 290105 | TAPPO TE 1/2" IN OTT.ESAG."27" |
| 290121 | TAPPO OTTONE 1/8" GAS |
| 290218 | RACC.DIR.12X1/2"GRUPPO FILTRO |
| 290410 | PORTAG.1/2" MASCHIO OTT. |
| 290701 | DADI ESAG.CIECHI M6 H12 |
| 330322 | BOILER D.230 NE 3 RESIST.COIB |
| 330526 | FILTRO 22X88 COLL.ELETROV |
| 330910 | FLANGIA PORTA RESIST.ST.88 |
| 331110 | GANCIO SOST.BR.SUP.AC105/NG . |
| 331340 | -TUBO RISCIAQUO G66-131 |
| 331894 | SQUADRETTA FERMO BRACCI RISC. |
| 370310 | FINECORSIA TIPO LUNGO NE-XL |
| 380321 | NEBULIZZ.INOX OV80-1/8"-40 LT |
| 430217 | BRACCIO MONTATO RISCIAQUO.NG/2 |
| 430461 | COLONNA RISCIAQUO NG/2 |
| 450104 | FASCETTA FE ZN.15-24 H=12,5 |
| 451123 | SPINA ELAST.INOX 4X16 DIN1481 |
| 460502 | GUARN. 30X21X2 KLINGER |
| 460503 | GUARNIZ.38X27X2 (3/4) FASIT OM |
| 460528 | GUARN.PIPA RISC.15X10X2 =/= |
| 621052 | VALVOLA ANTIVUOTO COMP."DVGW" |
| 870072 | MANOM.O-4 ATM-AT.POST.XRID.P. |

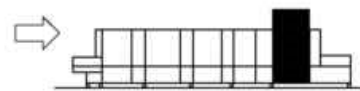


Carrozzeria asciugatura 1000mm

| Codice | Descrizione |
|--------|--------------------------------|
| 120348 | REED (N.O.) SENZA TRIAC |
| 160203 | COD.CURVO 1"1/2 SCAR. |
| 160301 | PILETTA SCARICO 1 1/2" |
| 170821 | CONTROMANIGLIA DA 1000 NE/2 |
| 180102 | GHIERA 1"1/2 PILETTA F-C75 |
| 180109 | CONTRODADO DA 1 1/2" PLAST. |
| 180644 | GUIDA PORTE BTM-U/NG2 C/FRENO |
| 190154 | FRENO PER PORTE AC/NE2/NG2/BTM |
| 190651 | BOCCHETTA X PASSAGGIO MOLLA |
| 190927 | TENDINA ENTRATA USCITA NE-XL |
| 200127 | TUBO PVC SPIR.DIAM.INT.35 |
| 200402 | GOMMA SPUGNA "25X4" AUTOAD. |
| 200410 | GUAR.65X47X4 GOMMA PARA |
| 200412 | GUARNIZ.CODULO 45X33X3 |
| 200478 | GUARNIZ.AUTOADES.EPDM 65X4 |
| 210202 | PIEDINI GOMMA X AMMORT.POMPE |
| 260250 | VITE INOX "TB"-5X20- |
| 260253 | VITE T TONDA QUAD.SOTT. M5X35 |
| 260404 | DADI TORNITI INOX"M6"UNI-5588 |
| 260414 | DADO AUTOBL."M5"304 BASSO TORN |
| 260503 | RONDEL.PIANE D5 INOX UNI 6592 |
| 260512 | RONDEL.GROWER D6 INOX UNI 1751 |
| 260513 | RONDEL.GROW.D8 INOX UNI 1751 |
| 260530 | RONDELLA STAMPATA 7X22X2 INOX |
| 260538 | ROND.PIANA D6 UNI5693-MT A2 |
| 290701 | DADI ESAG.CIECHI M6 H12 |
| 322360 | COPERCHIO AS 1000 NEXL/2 |
| 323064 | PORTA PER CAPOT AS 1000 NG/2 |
| 330547 | FILTRO SCAR.VASCHE NE/NG BTM |
| 330715 | SQUAD. SUP.TEND. AC NE LV BTM |
| 331072 | MANIGLIA DA 1000 NE/2 |
| 331430 | SQUADRETTA X AGG.MOLLA PORTA |
| 331973 | SQUADRETTA MICRO PORTA BTM |
| 331974 | AGGANCIO SOST.PORTA BTM-NE/2 |
| 341210 | ALBERI X TENDINE NE/LV/BTM |
| 342541 | CAPOT AS 1000 x NG/2 SX-DX |
| 351682 | PANN. AS BTM XL CON ASOLE |
| 351683 | PANN. POSTERIORE AS BTM XL |
| 351690 | PANN.FRONT.AS 1000 NE/2 |
| 351701 | PANNELLO ANTERIORE AS 1000 BTM |
| 351772 | PANN.COIBENT.PORTA AS1000 NG/2 |
| 351971 | PANN. POSTER.AS 1000 NG2 |
| 391332 | GRUPPO MOLLA KG 5.5 40mm |
| 411001 | MAGNETE PERM.8X40 SE/1 |
| 450220 | MOLLA SCROCCHETTO BR/BC |

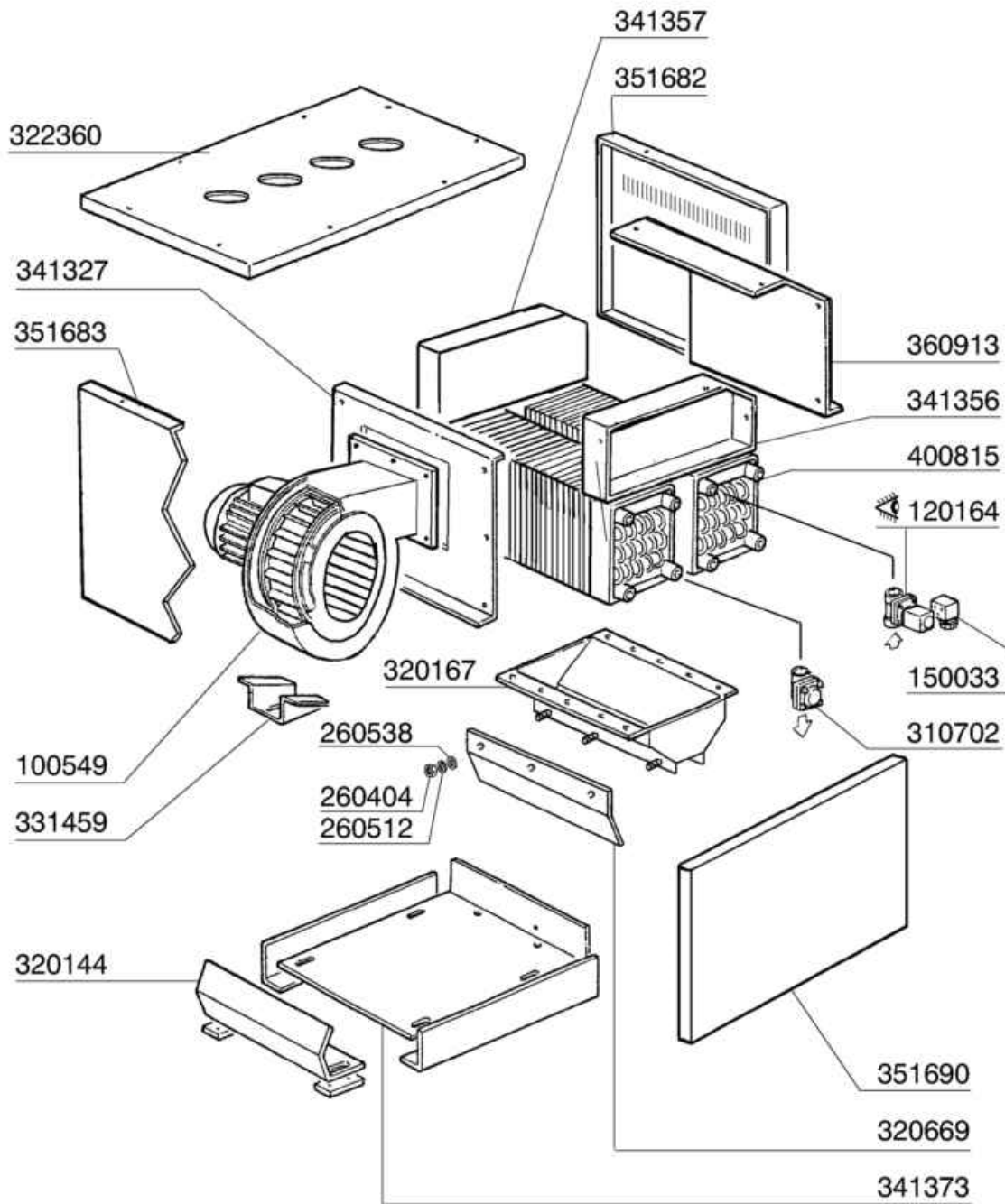


03 - 2003 S. AG.

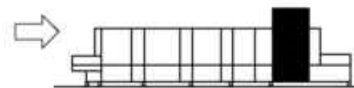


Asciugatura elettrica 1000mm

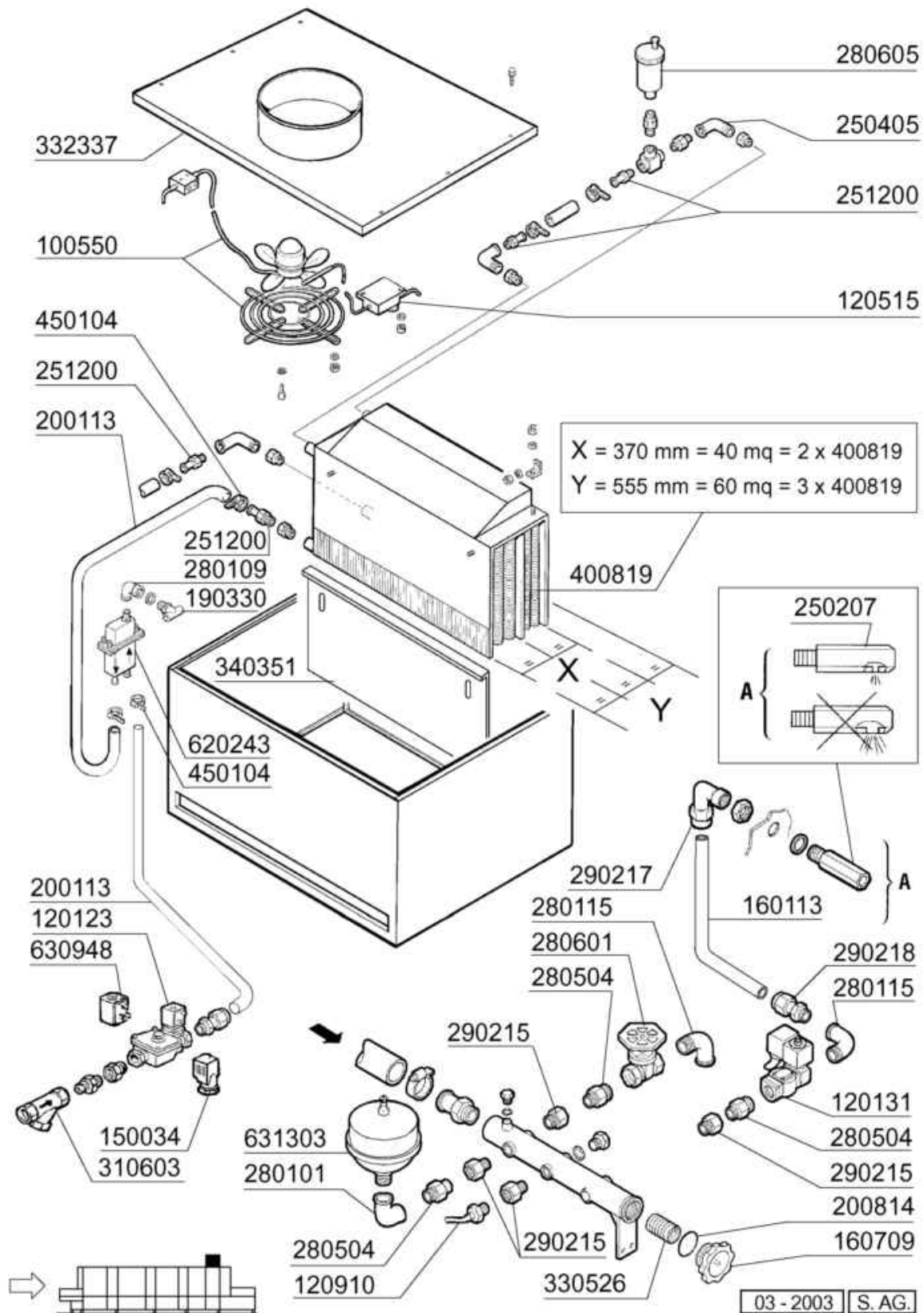
| Codice | Descrizione | |
|--------|--------------------------------|--|
| 100549 | VENT.CENTR.3/3,6HP-V.220/415/3 | |
| 110704 | RES.ALET.1000W.230V | |
| 120520 | 120519+161127+200491+332821 | |
| 140101 | PIAST.COLLEG.REST.ALETT.AS | |
| 260404 | DADI TORNITI INOX"M6"UNI-5588 | |
| 260512 | RONDEL.GROWER D6 INOX UNI 1751 | |
| 260538 | ROND.PIANA D6 UNI5693-MT A2 | |
| 270101 | CONTROD.1/2" ES.30 SP.7 INOX | |
| 320144 | CONVOGLIATORE ARIA NG NEXL | |
| 320167 | CONVOGLIATORE AS PER NG_NE-XL | |
| 320669 | PIASTRA CONVOGL.ARIA"AS"AC | |
| 322360 | COPERCHIO AS 1000 NEXL/2 | |
| 331459 | SQUAD. SOST.VENT.ASC.SE/NEbtm. | |
| 341327 | SUPPORTO VENT.ASCIUG.ACR/NE XL | |
| 341354 | SPALLA POR.18KW DX AS 1000 NE | |
| 341355 | SPALLA POR.18KW SX AS 1000 NE | |
| 341373 | PIANO INFERIORE ZONA AS NG XL | |
| 351682 | PANN. AS BTM XL CON ASOLE | |
| 351683 | PANN. POSTERIORE AS BTM XL | |
| 351690 | PANN.FRONT.AS 1000 NE/2 | |
| 360913 | PARETE POSTER.AS.DA1000 NE btm | |
| 450515 | GUAINA THERMOST.INOX 1 TUBO | |



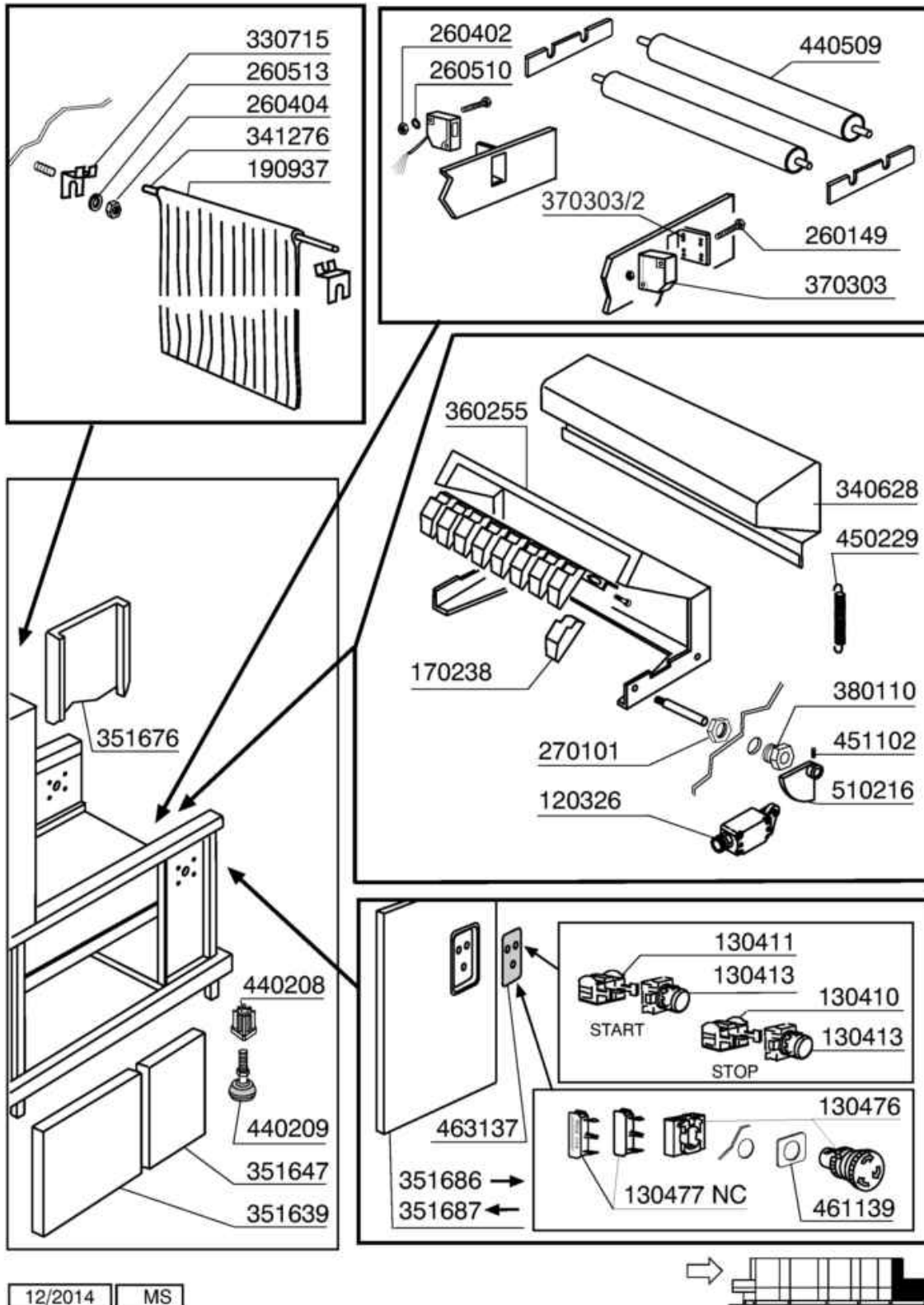
03 - 2003 S. AG.



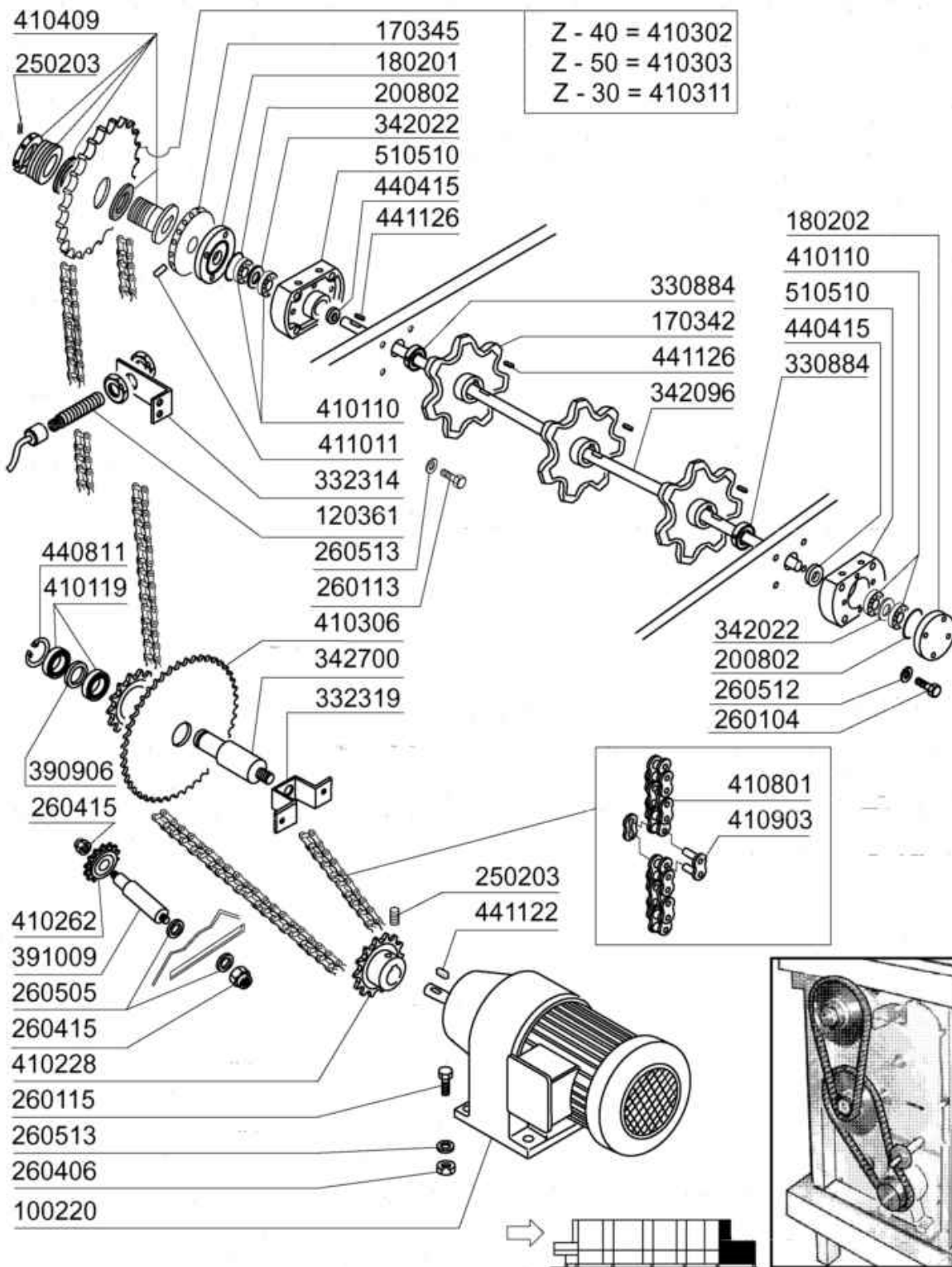
| Codice | Descrizione |
|--------|--------------------------------|
| 100549 | VENT.CENTR.3/3,6HP-V.220/415/3 |
| 120164 | ELET.VAP 24V50HZ1/2"G L153D1 |
| 150033 | CONN.X ELETTROV.VS.TP.182.09.N |
| 260404 | DADI TORNITI INOX"M6"UNI-5588 |
| 260512 | RONDEL.GROWER D6 INOX UNI 1751 |
| 260538 | ROND.PIANA D6 UNI5693-MT A2 |
| 310702 | SCARICAT.CONDENSE 1/2" MK 25/3 |
| 320144 | CONVOGLIATORE ARIA NG NEXL |
| 320167 | CONVOGLIATORE AS PER NG_NE-XL |
| 320669 | PIASTRA CONVOGL.ARIA"AS"AC |
| 322360 | COPERCHIO AS 1000 NEXL/2 |
| 331459 | SQUAD. SOST.VENT.ASC.SE/NEbtm. |
| 341327 | SUPPORTO VENT.ASCIUG.ACR/NE XL |
| 341356 | PARETE DX BATT VAP AS100 NEXL |
| 341357 | PARETE SX BATT.AS 1000 NE XL |
| 341373 | PIANO INFERIORE ZONA AS NG XL |
| 351682 | PANN. AS BTM XL CON ASOLE |
| 351683 | PANN. POSTERIORE AS BTM XL |
| 351690 | PANN.FRONT.AS 1000 NE/2 |
| 360913 | PARETE POSTER.AS.DA1000 NE btm |
| 400815 | BATTERIA ASCIUG.(9/12KW)SE/NE |



| Codice | Descrizione |
|--------|--------------------------------|
| 100550 | VENT.ASSIALE X RC CON GRIGLIA |
| 120123 | ELETTR.1".24V.L180Q17-Z610A |
| 120131 | ELETTR.1/2".24V.L182Q31-ZB10A |
| 120515 | TERMOST.IM 0-90°C.TC/2 542564 |
| 120910 | SONDA PT100 X ELETTRON.7MT. |
| 150034 | CONN.X ELETTRV.VS.TP.122.09.N |
| 160113 | TUBO IN POLIET.X RISC.12X8 |
| 160709 | TAPPO COLLETORE ELETTRV. 1" |
| 190330 | TEE PARASPRUZZI VALVOLA ANTIV. |
| 200113 | TUBO GOMMA 12X21 CASER 15 |
| 200814 | GUAR.OR 3,53X34,52X41,58-4137 |
| 250207 | GRANO PER TIRANTE PORTINA |
| 250405 | GOMITI INOX M.F.DA 1/2"GAS |
| 251200 | PORTAGOMMA INOX DA 1/2"MASCHIO |
| 280101 | GOMITO F.F 1/2" OT FIG.42 |
| 280109 | GOMITO 90°F.F.3/8"OT.FIG.42 |
| 280115 | GOMITO 1/2" GAS OTT.MF FIG.41 |
| 280504 | RACCORDO X COLL.ELETTR.3/4-1/2 |
| 280601 | SARACINESCA OTTONE DA 1/2" |
| 280605 | VALV.AUTOM.SFOGO ARIA 1/2"GAS |
| 290215 | BOC.ANTIG.TEFL.+GHIERA D.1/2" |
| 290217 | RACC. GOMITO 12X1/2"TP.P4LF |
| 290218 | RACC.DIR.12X1/2"GRUPPO FILTRO |
| 310603 | FILTRI JU 1" MOD.SG12 |
| 330526 | FILTRO 22X88 COLL.ELETROV |
| 332337 | SQUADR. FISS RES. VASCA BHC HR |
| 340351 | PARATIA DI REGOL.ARIA RC BTM |
| 400819 | BATTERIA VERTICALE RC 21,65X25 |
| 450104 | FASCETTA FE ZN.15-24 H=12,5 |
| 620243 | VALVOLA ANTIVUOTO (620535) |
| 630948 | BOBINA Z610A 24V 50/60-L180V01 |
| 631303 | VASO DI ESPANSIONE X REC.CAL. |

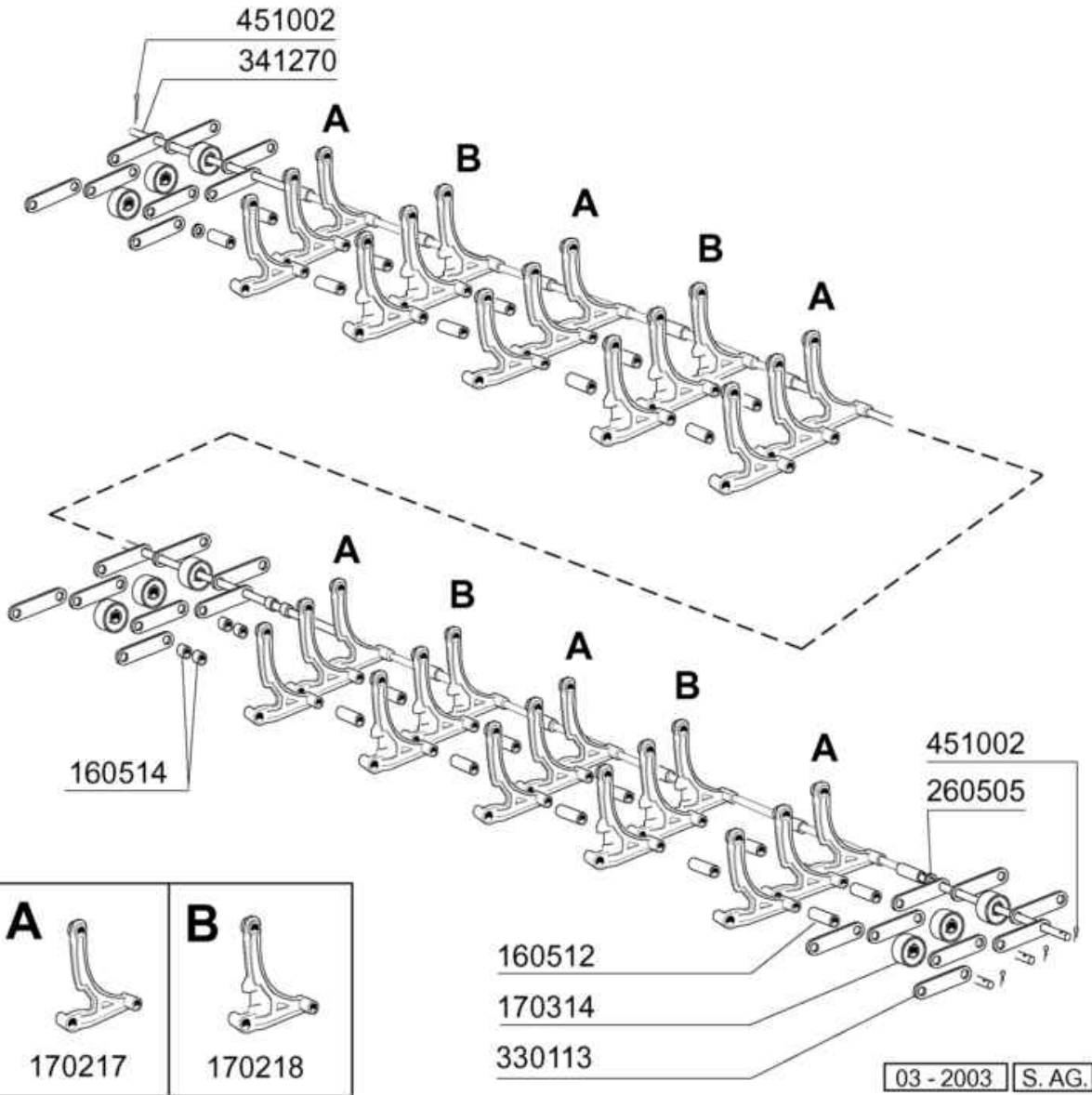
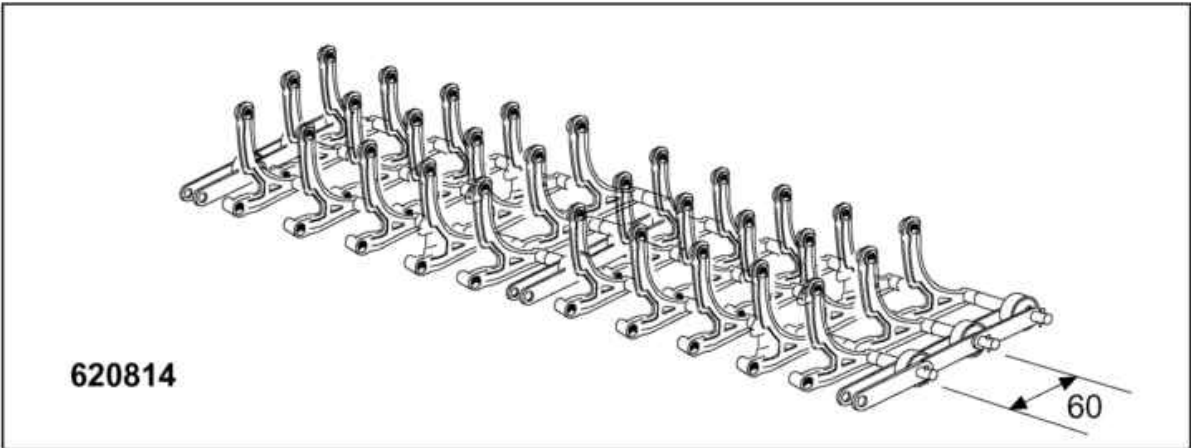


| Codice | Descrizione |
|--------|--------------------------------|
| 120326 | FINECORSA.FD 102 + M1+P91 |
| 130410 | CONTATTO ARRESTO ABB MCB-01 |
| 130411 | CONTATTO MARCIA ABB MCB-10 |
| 130413 | PULSANTE MARCIA ABB MP1-20G |
| 130476 | PULSANTE EM. BLC CEMA P9MER4RN |
| 130477 | CONTATTO NC CEMA P9B01VN. |
| 170238 | SPUNTONE PER FINECORSA NE/2 |
| 190937 | TENDINA USCITA NG/BTM |
| 260149 | VITE TE 4X25 INOX A2 UNI 5739 |
| 260402 | DADI STAMP. D4 INOX UNI 5588 |
| 260404 | DADI TORNITI INOX"M6"UNI-5588 |
| 260510 | RONDEL.GROW.D4 INOX UNI 1751 |
| 260513 | RONDEL.GROW.D8 INOX UNI 1751 |
| 270101 | CONTROD.1/2" ES.30 SP.7 INOX |
| 330715 | SQUAD. SUP.TEND. AC NE LV BTM |
| 340628 | TESTATA PER MENSOL.USC BTM-XL |
| 341276 | ALBERO PER TENDINA NG XL |
| 351639 | PAN.1000 MENS.USC.ANT/POS BTM |
| 351647 | PANN.MENSOLA USCITA L500 BTM |
| 351676 | PANN.POST.DA 500 COPERT.TRAI |
| 351686 | PAN.PORTACOM.DA 500xNE/2"D/S" |
| 351687 | PAN.PORTACOM.DA 500xNE/2"S/D" |
| 360255 | FINECORSA NE/2 EXTRA LARGE |
| 370303 | FOTOCCELLULA + PROIETTORE |
| 380110 | BUSS.D.12 OT.ECON.NE-BTM NICH. |
| 440208 | BLOCCHETTO X PIEDE |
| 440209 | PIEDE PER NE |
| 440509 | RULLO INOX PER SCAR.E CAR.NG |
| 450229 | MOLLA X FINECORSA NE |
| 451102 | SPINA ELAST.3X26 INOX |
| 461139 | TARGH.ADES.PULS.EMERG. |
| 463137 | TARGA MARCIA ARRESTO NE/2 |
| 510216 | CAMME ECONOMIZZAT.N (191113) |

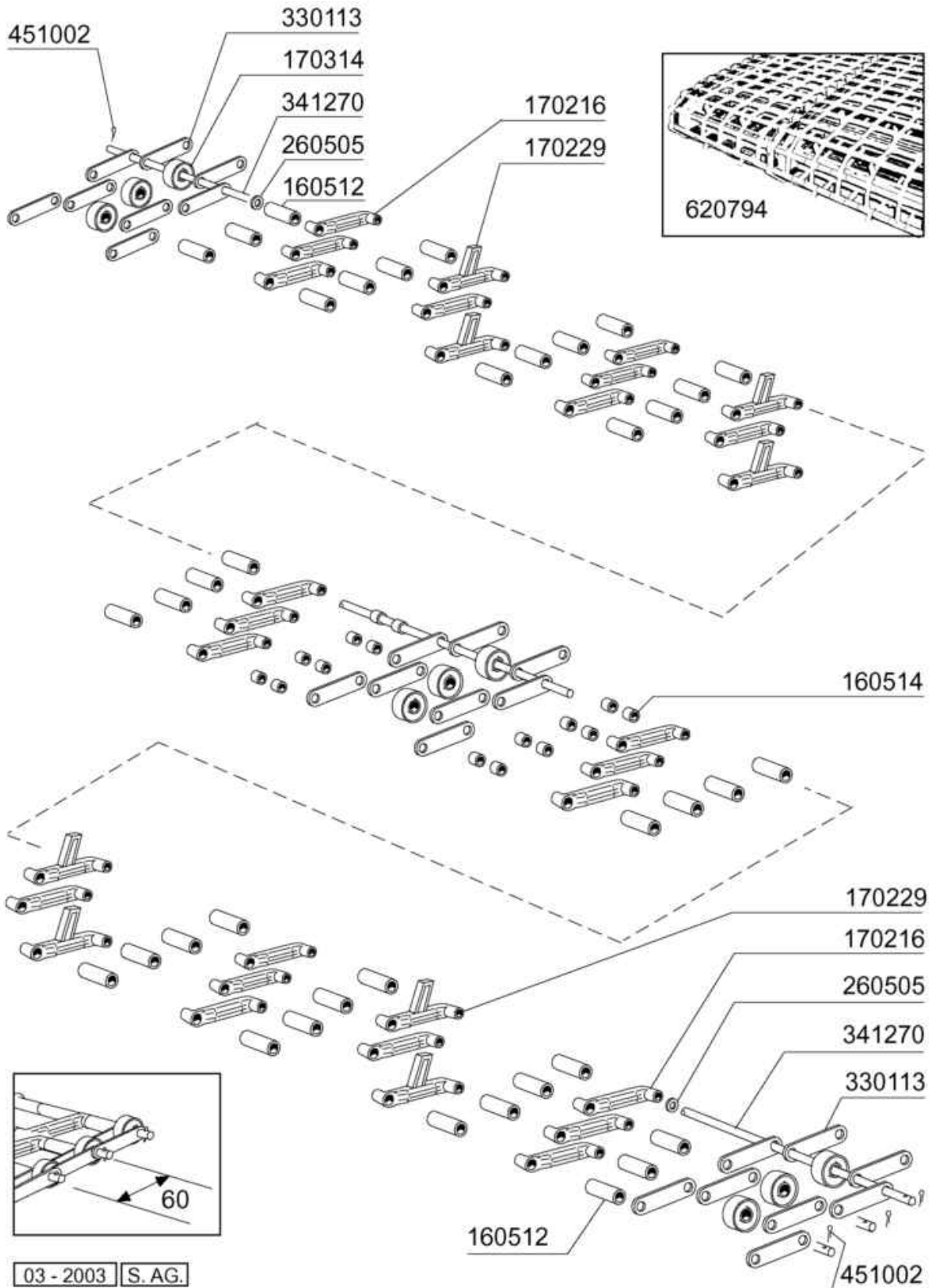


03 - 2005 S. AG.

| Codice | Descrizione |
|--------|--------------------------------|
| 100220 | MTR.0,12-220/380V/50-S-AC?/* |
| 120361 | SENSORE MAGNETICO |
| 170342 | PIGNONE TRAINO NE/2 |
| 170345 | RUOTA PER DISCO MAGNETI |
| 180201 | FLANGIA FORATA D.85 TRAINO NE2 |
| 180202 | FLANGIA CIECA 85 TRAINO N |
| 200802 | GUARN.OR 3,53X44,05X51,11 |
| 250203 | GRANI ACC. INOX.8X12 UNI 5927 |
| 260104 | VITE TE 6X16 INOX A2 UNI 5739 |
| 260113 | VITE TE 8X20 INOX A2 UNI 5739 |
| 260115 | VITE TE 8X30 INOX A2 UNI 5739 |
| 260406 | DADO INOX A2"ZINC."M8"UNI 5587 |
| 260415 | DADO AUTOBL."M8"304 BASSO STAM |
| 260505 | RONDEL.PIANE D8 INOX UNI 6592 |
| 260512 | RONDEL.GROWER D6 INOX UNI 1751 |
| 260513 | RONDEL.GROW.D8 INOX UNI 1751 |
| 330884 | ANELLO DI SPALLAMENTO LVP btm |
| 332314 | SQUADRETTA SOSTEGNO PROXIMITY |
| 332319 | SQUADRETTA PERNO RIDUZ.NE2 |
| 342022 | RALLA X CUSCINETTI D.20X42X12 |
| 342096 | ALBERO TRAINO NG/2 |
| 342700 | PERNO X GRUPPO RIDUZIONE NE2 |
| 390906 | DIST.CUSCINETTO RINVIO N |
| 391009 | PERNO PER TENDICATENA NE/2 |
| 410110 | CUSC.20X42X12 6004 |
| 410119 | CUSC.32X15X9 RAD. |
| 410228 | PIGNONE Z14-1/2"-D.19/CHIAV. |
| 410262 | PIGNONE Z13 TENDICATENA LVVS |
| 410302 | CORONE Z 40 PASSO 1/2" |
| 410303 | CORONE Z 50 PASSO 1/2" |
| 410306 | GRUPPO PIGNONE-CORONA Z14/40 |
| 410311 | CORONA Z 30 1/2" |
| 410409 | LIMIT.COPPIA LC2 FORO 20 |
| 410801 | CATENA TRAINO 1/2" N-AC-ACR |
| 410903 | GIUNTO CATENA 1/2" SE/1 |
| 411011 | MAGNETE PERMANENTE D.5X20 |
| 440415 | GUARNIZ.MIM 20X30X5 VITON |
| 440811 | ANELLO SEEGER E.D15 DIN471 C60 |
| 441122 | CHIAVETTA 6X6X25-6604 INOX |
| 441126 | CHIAVET.8X7X40 UNI 6604 INOX |
| 510510 | SUPP.TRAINO BTM IN OTTONE NICH |

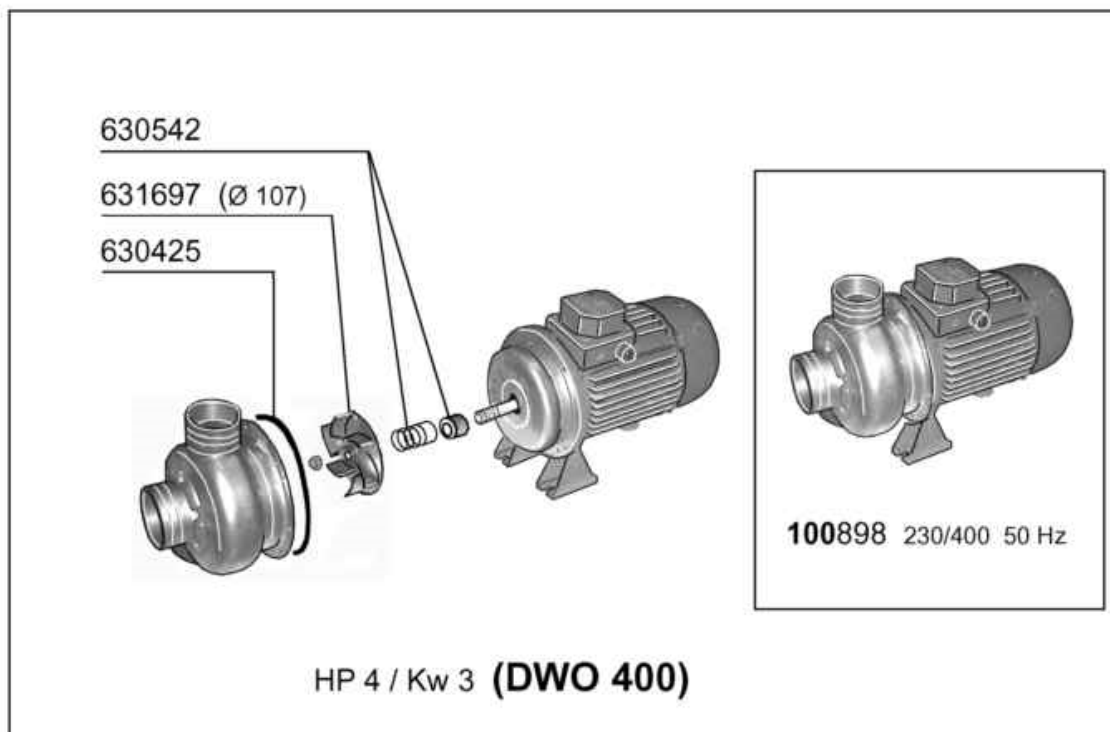
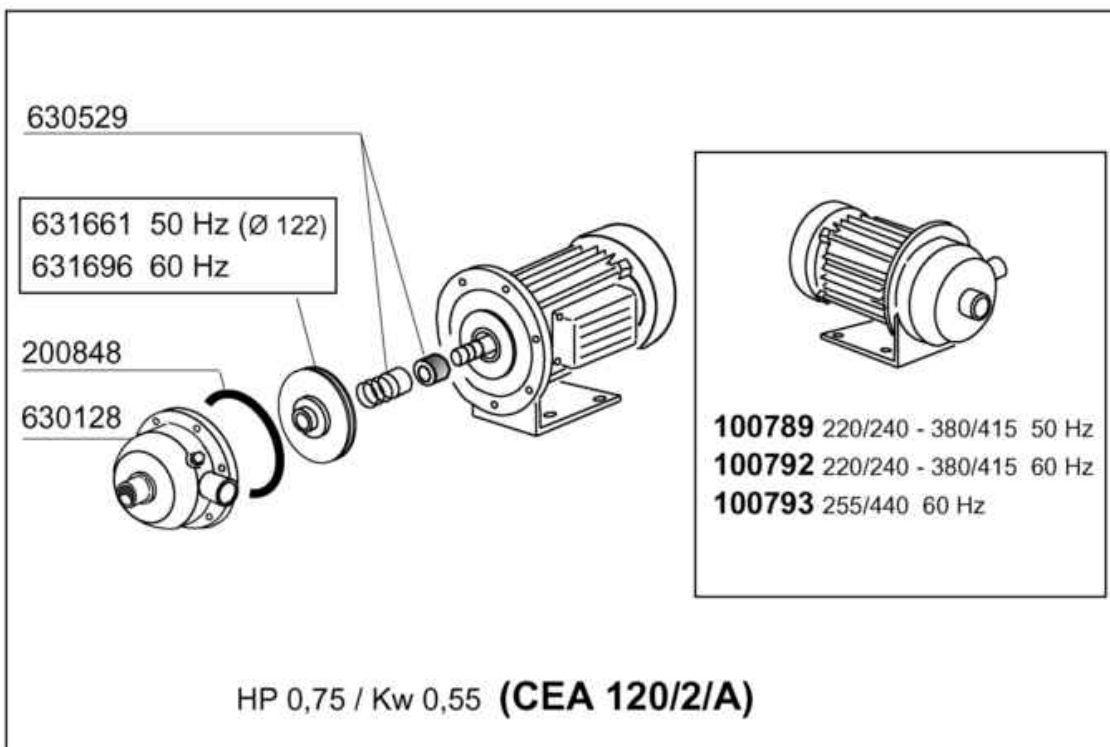


| Codice | Descrizione |
|--------|--------------------------------|
| 160512 | DISTANZ.35,7 SPACER108438 MOP |
| 160514 | DISTANZ. 7,9 SPACER 108378 MOP |
| 170217 | SPUNTONE X NASTRO N P.60 |
| 170218 | SPUNTONE P.60 VASSOI NASTRO N |
| 170314 | RUOTA NASTRO N GRIGIA |
| 260505 | RONDEL.PIANE D8 INOX UNI 6592 |
| 330113 | BISCOTTINO NASTRO N-P60 |
| 341270 | ALB.SPUNT.NASTRO GUIDA NE-XL |
| 451002 | COPPIGLIE INOX D.2X12 UNI 1336 |
| 620814 | NAST SPUNT.NE-XL/2 (1AL) |



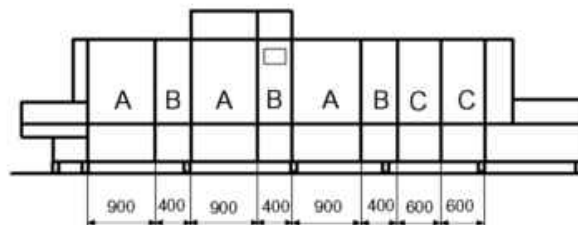
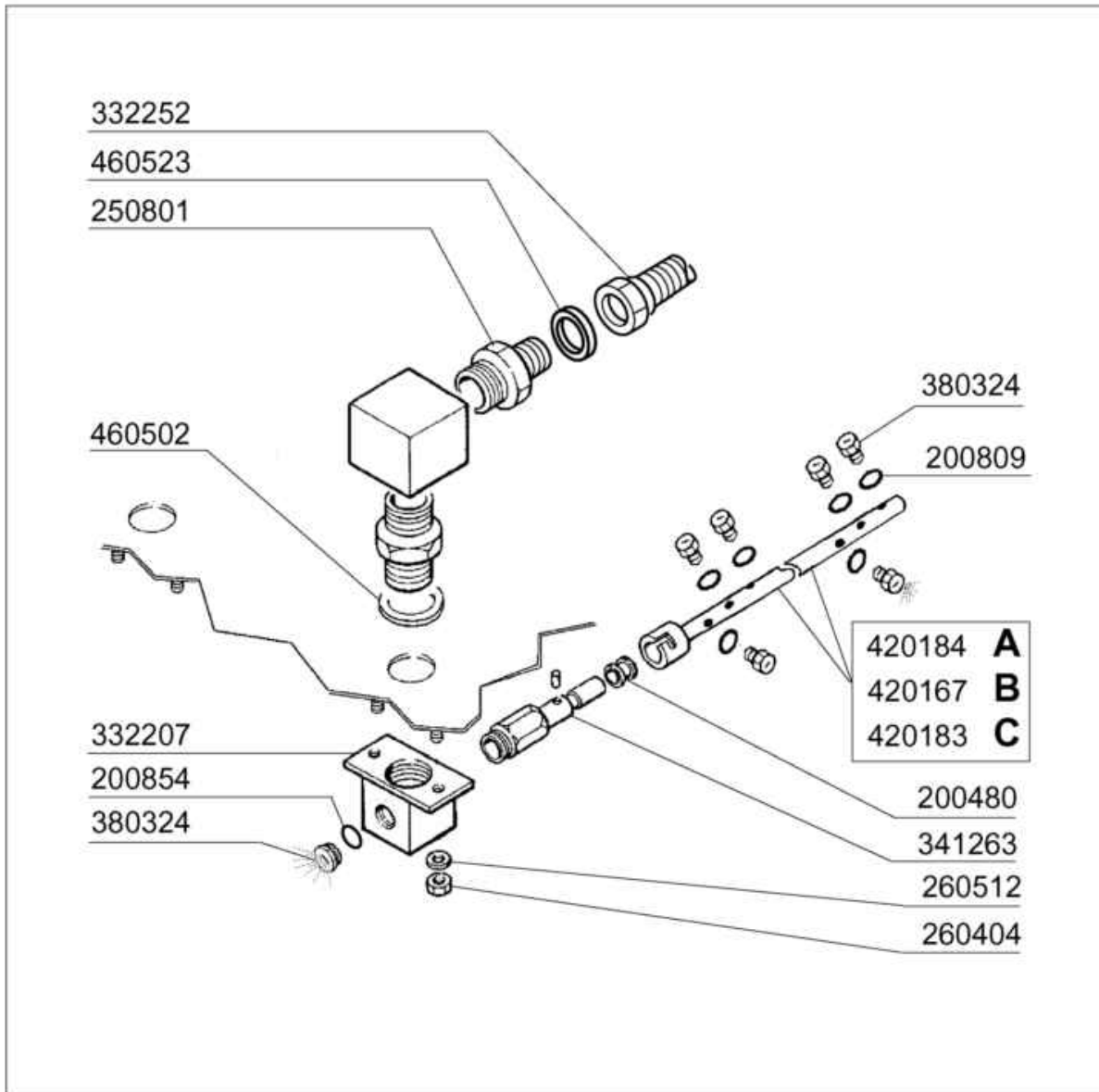
03 - 2003 S. AG.

| Codice | Descrizione |
|--------|--------------------------------|
| 160512 | DISTANZ.35,7 SPACER108438 MOP |
| 160514 | DISTANZ. 7,9 SPACER 108378 MOP |
| 170216 | SETTORE NASTRO N P60 |
| 170229 | SPUNTO CORTO NASTRO P.60 |
| 170314 | RUOTA NASTRO N GRIGIA |
| 260505 | RONDEL.PIANE D8 INOX UNI 6592 |
| 330113 | BISCOTTINO NASTRO N-P60 |
| 341270 | ALB.SPUNT.NASTRO GUIDA NE-XL |
| 451002 | COPPIGLIE INOX D.2X12 UNI 1336 |
| 620794 | ASS.NASTRO NG/2 PASSO 60 (2A) |



03 - 2003 | S. AG.

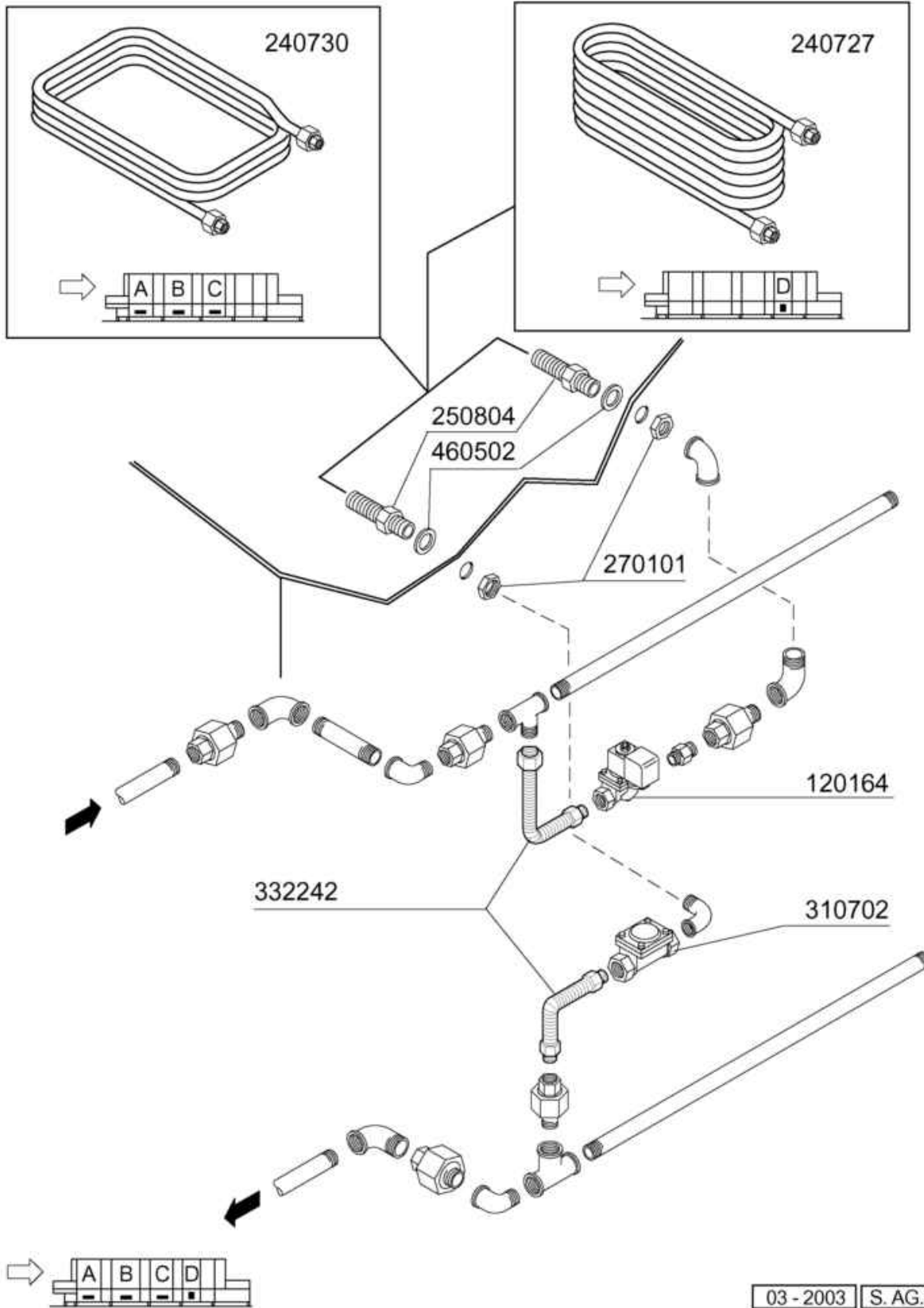
| Codice | Descrizione |
|--------|--------------------------------|
| 100789 | POMPA HP 0,75 220/415 CEA120/2 |
| 100792 | POMPA HP0,75 220/415CEA1206/2? |
| 100793 | POMPA HP0,75 255/440CEA1206/2? |
| 100898 | POMPA 4HP 230/400V DWO400 WID |
| 200848 | GUARN.OR POMPA HP0,75 CE120/2 |
| 630128 | CHIOC.POMPA RIS.LOW.CEA120/2 |
| 630425 | GUAR. OR CORPO POMPA EBARA |
| 630529 | TENUTA MECC.X HP0,75 CEA120/2A |
| 630542 | TEN.DWO UN X7X7RV7 W/C/EPDM NG |
| 631661 | GIRANTE HP0,75-D.122-CE120/2 |
| 631696 | GIRANTE CEA1206/2 60HZ 0,75KW |
| 631697 | GIRANTE D.107 EBARA 251450976 |



03 - 2003 S.AG.

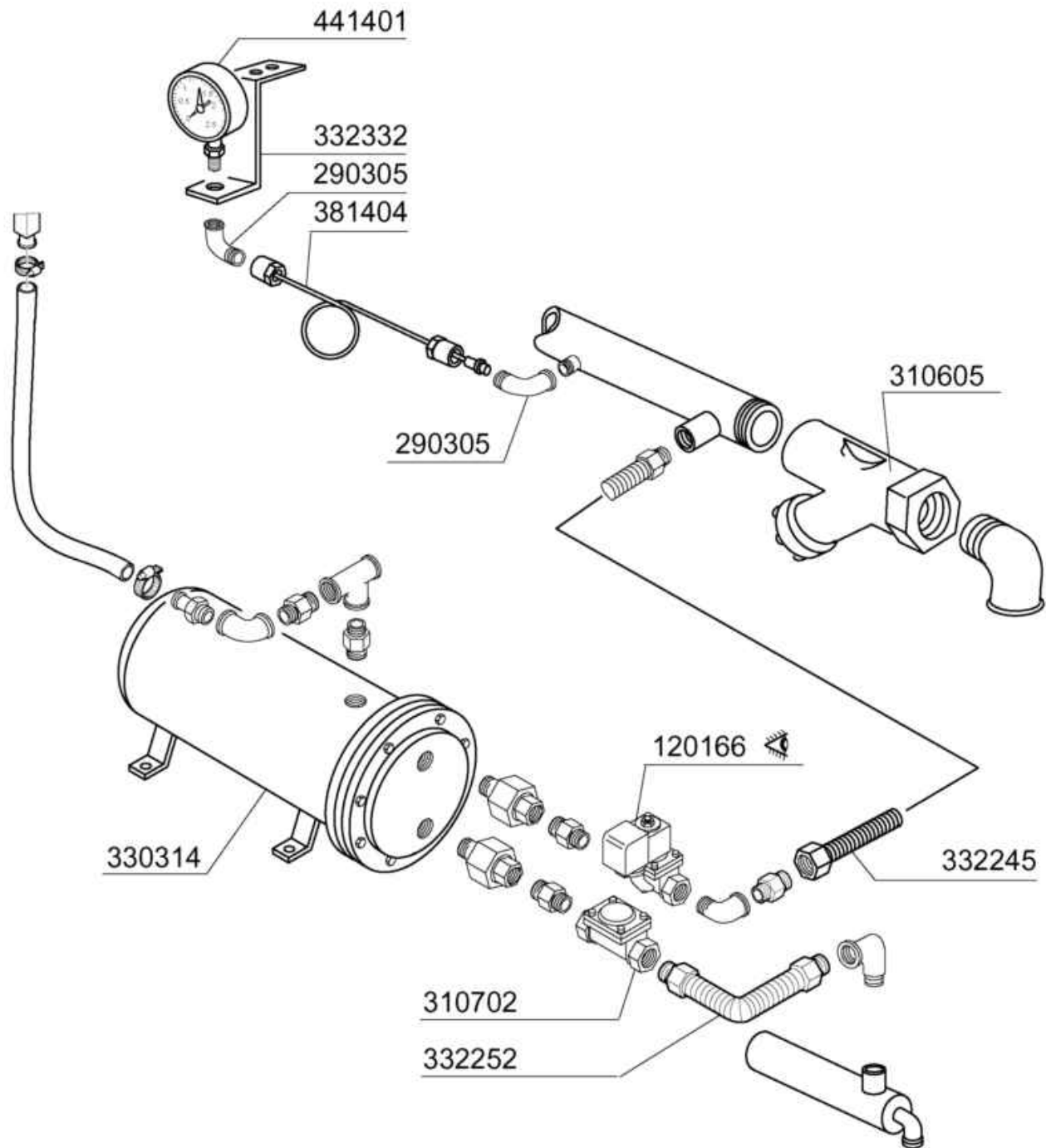
Sanitizzazione (Autolavaggio)

| Codice | Descrizione |
|--------|--------------------------------|
| 200480 | GUARNIZ.BRACCI RISC.SE SE/1 |
| 200809 | GUARN.OR 1,78X7,66X11,21 VITON |
| 200854 | GUARN.OR 3X6X12 |
| 250801 | NIPLES ESAGONO INOX 304 D1/2" |
| 260404 | DADI TORNITI INOX"M6"UNI-5588 |
| 260512 | RONDEL.GROWER D6 INOX UNI 1751 |
| 332207 | RACCORDO PORTA BLOC.AUTOLAV. |
| 332252 | TUBO FLESS.M/F.1/2" 200X400 |
| 341263 | PERNO PER INNESTO BRACCIO C.V. |
| 380324 | NEBULIZZ.INOX OV80-1/8"-52,5L |
| 420167 | BRACCIO AUTOLAV.CAPOT 600 MM. |
| 420183 | BRACCIO AUTOLAV.CAPOT 400 NG |
| 420184 | BRACCIO AUTOLAV.CAPOT 1000 NG |
| 460502 | GUARN. 30X21X2 KLINGER |
| 460523 | GUARNIZIONE "10X18X2" FASIT |



03 - 2003 | S. AG.

| Codice | Descrizione |
|---------------|---------------------------------|
| 120164 | ELET.VAP 24V50HZ1/2"G L153D1 |
| 240727 | SERPENTINA VAP.6000 ECOR.BTM |
| 240730 | SERPENTINA VAP.18000 KCAL |
| 250804 | NIPPLES PER SERP. ACC INOX |
| 270101 | CONTROD.1/2" ES.30 SP.7 INOX |
| 310702 | SCARICAT.CONDENSEA 1/2" MK 25/3 |
| 332242 | TUBO FLESS.M/F.1/2"-100X200- |
| 460502 | GUARN. 30X21X2 KLINGER |

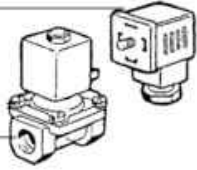



03 - 2003 | S. AG.

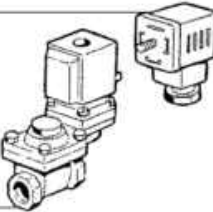

Versione Vapore (Boiler)

| Codice | Descrizione |
|--------|--------------------------------|
| 120166 | ELETT.VAP.L153D5-V.24/1"-BP. |
| 290305 | TERMINALE F 1/4"OTTONE SO252 |
| 310605 | FILTRO JU 1 1/2" MOD.SG12 |
| 310702 | SCARICAT.CONDENSE 1/2" MK 25/3 |
| 330314 | SCAMBIATORE 30000 KCAL/H COIB. |
| 332245 | TUBO FLESS.M/F.-1"-100X200- |
| 332252 | TUBO FLESS.M/F.1/2" 200X400 |
| 332332 | SQUAD.SUPP.MAN. |
| 381404 | TUBO RAME COLLEG.MANOM.VAP.N/S |
| 441401 | MANOMETRO D.80 SCALA 0-2,5BAR |

ELETTROVALVOLA VAPORE - ELECTROVANNE VAPEUR - STEAM SOLENOID VALVE
DAMPF-VENTIL - ELECTROVALVULA VAPOR

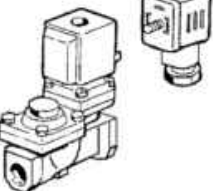
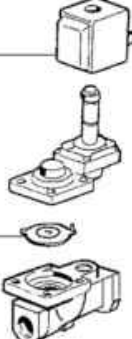
| | |
|---|---|
| <p>150033</p> <p>120166 (1")</p> <p>120164 (1/2")</p>  | <p>630976 (1")</p> <p>630980 (1/2")</p> <p>630629 (1")</p> <p>630627 (1/2")</p>  |
|---|---|

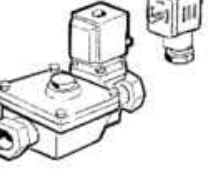
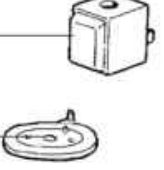
0 ÷ 2 bar

| | |
|---|---|
| <p>150033</p> <p>120163 (1")</p> <p>120161 (1/2")</p>  | <p>630972 (1")</p> <p>630973 (1/2")</p> <p>630626 (1")</p> <p>630624 (1/2")</p>  |
|---|---|

0,5 ÷ 2,5 bar

ELETTROVALVOLA ACQUA - ELECTROVANNE EAU - WATER SOLENOID VALVE
WASSER-VENTIL - ELECTROVALVULA AGUA


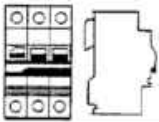
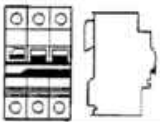
| | |
|--|--|
| <p>150034</p> <p>120131 (1/2")</p>  | <p>630948</p> <p>630631</p> <p>L180Q31</p>  |
|--|--|

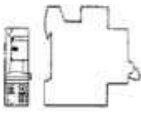
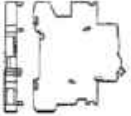
| | |
|--|---|
| <p>150034</p> <p>120123 (1")</p>  | <p>630948</p> <p>630609</p> <p>L180Q17</p>  |
|--|---|

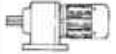




PER RECUPERATORE DI CALORE - POUR ECONOMISEUR D' ENERGIE
FÜR WÄRMERÜCKGEWINNUNG - FOR HEAT RECOVERY UNIT - PARA RECUPERADOR DE CALOR

03 - 2003 | S. AG.

| Codice | Descrizione |
|--------|--------------------------------|
| 120123 | ELETTR.1".24V.L180Q17-Z610A |
| 120131 | ELETTR.1/2".24V.L182Q31-ZB10A |
| 120161 | ELET.VAP.L145R1Z734A 1/2"V.24 |
| 120163 | ELET.VAP.L145R2Z534A 1"V.24 |
| 120164 | ELET.VAP 24V50HZ1/2"G L153D1 |
| 120166 | ELETT.VAP.L153D5-V.24/1"-BP. |
| 150033 | CONN.X ELETTROV.VS.TP.182.09.N |
| 150034 | CONN.X ELETTRV.VS.TP.122.09.N |
| 630609 | MEMBRANA L180Q17-3/4" 22997/7 |
| 630624 | KIT MEMBRANA L145 1/2 G2647501 |
| 630626 | KIT MEMBR.1"L145 G2665201 |
| 630627 | KIT X E/V L153D1 1/2" G2836301 |
| 630629 | KIT MEMBR.L153D2-1"G2836601 |
| 630631 | MEMBRANA L180/Q31 1/2"2844301 |
| 630948 | BOBINA Z610A 24V 50/60-L180V01 |
| 630972 | BOBINA Z534A/V.24-L145A-3/4 |
| 630973 | -BOBINA Z614A/V.24-L145-3/4 |
| 630976 | BOBINA Z914A/V24/50HZ |
| 630980 | BOBINA Z114 24V 50HZ |

|  | 220/240 V | | | | 380/415 V | | | |
|---|--|----|---|-----|--|----|---|----|
| |  | | | |  | | | |
| KW | MAGNETOTERMICO RESISTENZA MAGNETO-TERMIQUE RÉSISTANCE TERMO-MAGNETIC SWITCH FOR HEATHER TERMO-MAGNETISCHER SCHALTER F. EIZKÖRPER MAGNETO-TERMICO RESISTENCIA | A | TELERUTTORE CONTACTEUR CONTACTOR SCHALTSCHÜTZ CONTACTOR | A | MAGNETOTERMICO RESISTENZA MAGNETO-TERMIQUE RÉSISTANCE TERMO-MAGNETIC SWITCH FOR HEATHER TERMO-MAGNETISCHER SCHALTER F. EIZKÖRPER MAGNETO-TERMICO RESISTENCIA | A | TELERUTTORE CONTACTEUR CONTACTOR SCHALTSCHÜTZ CONTACTOR | A |
| 6 | 120469 | 12 | 121020 | 20 | 120468 | 9 | 121019 | 16 |
| 10 | 120473 | 40 | 121023 | 40 | 120470 | 16 | 121020 | 20 |
| 16 | 120474 | 50 | 121025 | 63 | 120471 | 26 | 121022 | 32 |
| 18 | 120475 | 63 | 121025 | 63 | 120473 | 40 | 121023 | 40 |
| 21 | 120475 | 63 | 121026 | 80 | 120473 | 40 | 121023 | 40 |
| 25 | 120475 | 63 | | 100 | 120473 | 40 | 121024 | 50 |
| 29 | | 75 | | 100 | 120475 | 50 | 121025 | 63 |

| | | | |
|--|--|--|---|
|  | BOBINA DI SGANCIO V. 24 PER BOILER BOBINE DÉCROCHAGE V. 24 POUR SURCHAUFFER DISCONNECTING COIL V. 24 FOR BOILER AUSLÖSESPÜLE V. 24 FÜR BOILER BOBINA DE DESEMBRAGUE V. 24 POR BOILER |  | CONTATTO PER BOBINA DI SGANCIO CONTACT BOBINE DÉCROCHAGE CONTACT FOR DISCONNECTING COIL KONTACT AUSLÖSESPÜLE CONTACTO BOBINA DE DESEMBRAGUE |
| 630977 | | 130925 | |

| | KW | 220/240 V | | | | 380/415 V | | | |
|---|------|---|----|---|----------|---|----|---|----------|
| | | TELERUTTORE CONTACTEUR CONTACTOR SCHALTSCHÜTZ CONTACTOR | A | MAGNETOTERMICO MAGNETO-TERMIQUE TERMO-MAGNETIC TERMO-MAGNETISCHER MAGNETO-TERMICO | A | TELERUTTORE CONTACTEUR CONTACTOR SCHALTSCHÜTZ CONTACTOR | A | MAGNETOTERMICO MAGNETO-TERMIQUE TERMO-MAGNETIC TERMO-MAGNETISCHER MAGNETO-TERMICO | A |
|  | 0,12 | | | 121030 | 1+1,6 | | | 121030 | 1+1,6 |
|  | 2,2 | 120469 | 12 | 121034 | 6,3+9 | 120468 | 9 | 121033 | 4+6,3 |
|  | 0,11 | 120468 | 9 | 121027 | 0,25+0,4 | 120468 | 9 | 121027 | 0,25+0,4 |
|  | 3 | 120470 | 16 | 121035 | 9+12,5 | 120469 | 12 | 121034 | 6,3+9 |
|  | 0,55 | 120468 | 9 | 121032 | 2,5+4 | 120468 | 9 | 121031 | 1,6+2,5 |

03 - 2003 | S. AG.

| Codice | Descrizione |
|--------|--------------------------------|
| 120468 | TELERUT.ABB 9A 24V 50/60HZ |
| 120469 | TELERUT.ABB 12A 24V 50/60HZ |
| 120470 | TELERUT.ABB 16A 24V 50/60HZ |
| 120471 | TELERUT.ABB 26A 24V 50/60HZ |
| 120473 | TELERUT.ABB 40A 24V 50/60HZ |
| 120474 | TELERUT.ABB 50A 24V 50/60HZ |
| 120475 | TELERUT.ABB 63A 24V 50/60HZ |
| 121019 | MAGNETOTERMICO ABB S203 C16 3P |
| 121020 | MAGNETOTERMICO ABB S203 C20 3P |
| 121022 | MAGNETOTERMICO ABB S203 C32 3P |
| 121023 | MAGNETOTERMICO ABB S203 C40 3P |
| 121024 | MAGNETOTERMICO ABB S203 C50 3P |
| 121025 | MAGNETOTERMICO ABB S203 C63 3P |
| 121026 | MAGNETOTERMICO ABB C80 3P |
| 121027 | SALVAMOT.ABB MS225 0,25-0,4A |
| 121030 | SALVAMOT.ABB MS225 1,0-1,6A |
| 121031 | SALVAMOT.ABB MS225 1,6-2,5A |
| 121032 | SALVAMOT.ABB MS225 2,5-4,0A |
| 121033 | SALVAMOT.ABB MS225 4,0-6,3A |
| 121034 | SALVAMOT.ABB MS225 6,3-9A |
| 121035 | SALVAMOT.ABB MS225 9-12,5A |
| 130925 | CONTATTO AUX MGT ABB S2C-H6R |
| 630977 | BOB.SG. ABB S200 24V S2C-A1 |