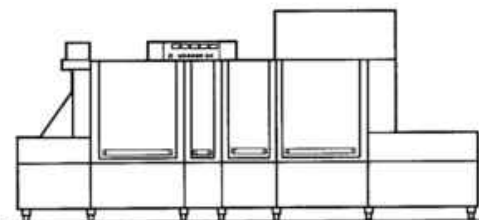
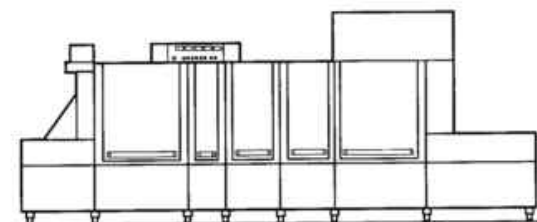


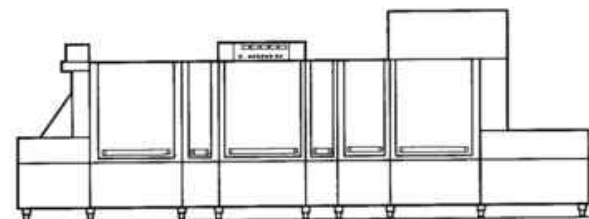
NG 601



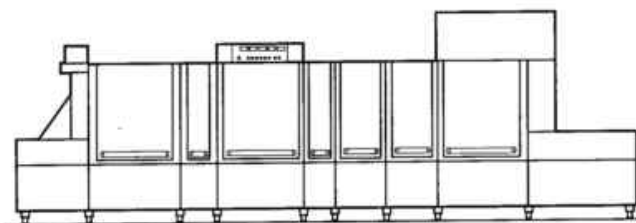
NG 601 E



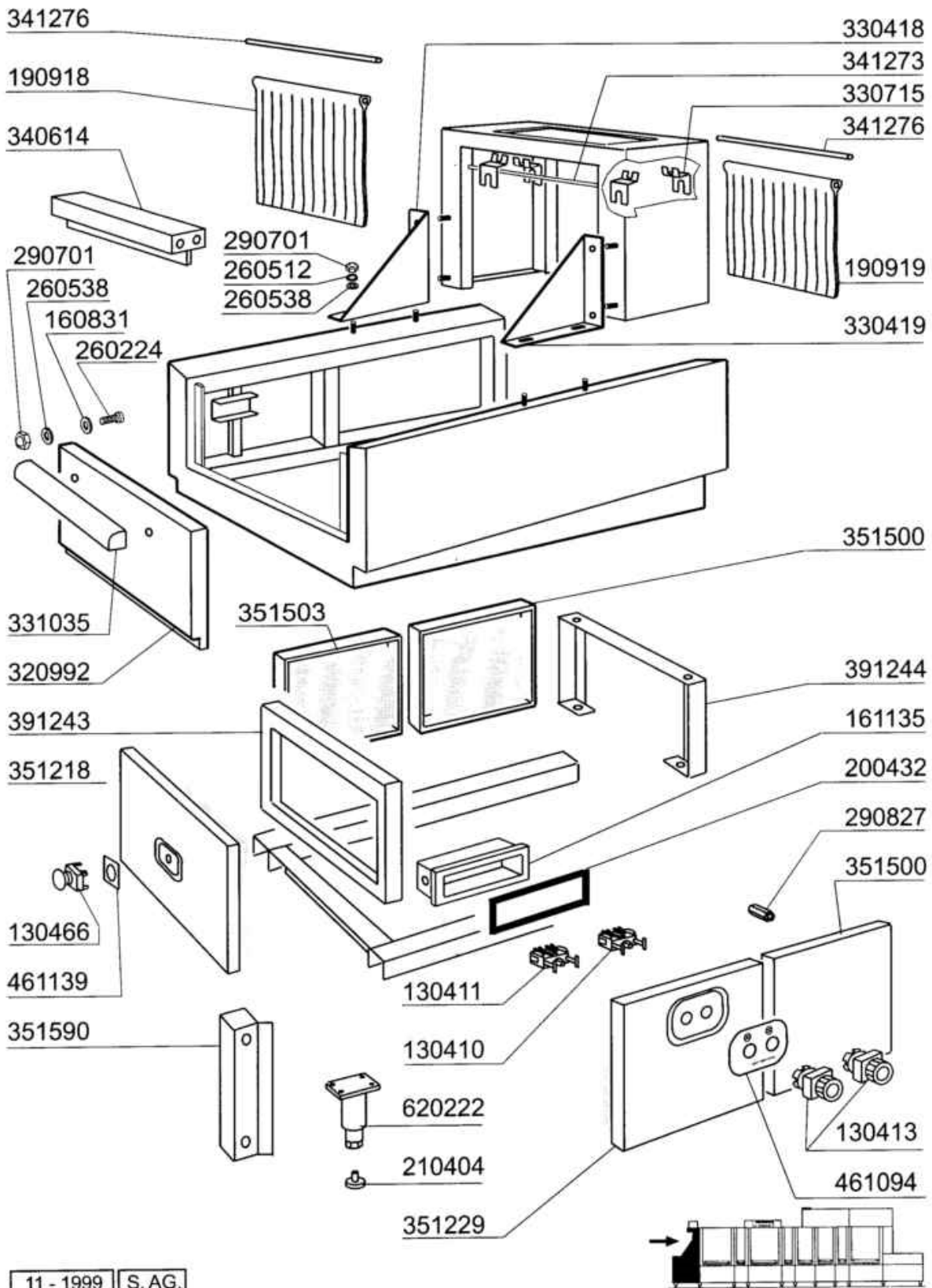
NG 901



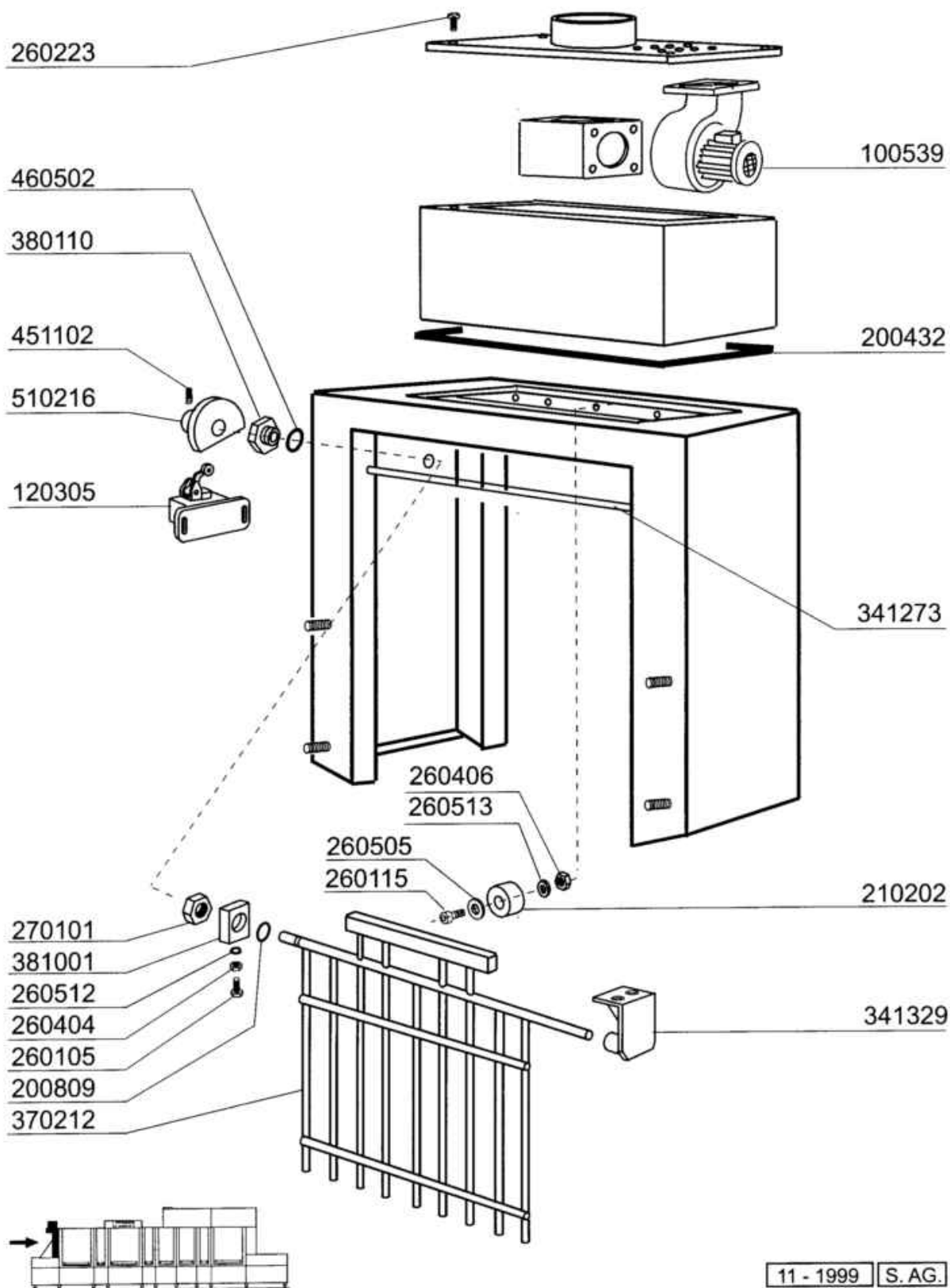
NG 901 E



-
- 1 Mensola entrata
 - 2 Aspirazione Paraspruzzi
 - 3 Carrozzeria 1° Lavaggio 1000mm
 - 4 Colonna 1° Lavaggio
 - 5 Colonna 1° Lavaggio
 - 6 Vasca 1° Lavaggio 1000mm
 - 7 Zona neutra 400mm
 - 8 Economizzatore
 - 9 Carrozzeria Ecorinse 600mm
 - 10 Vasca Ecorinse
 - 11 Colonna Ecorinse
 - 12 Carrozzeria Risciacquo 600mm
 - 13 Colonna Risciacquo
 - 14 Carrozzeria asciugatura 1000mm
 - 15 Asciugatura vapore
 - 16 Asciugatura elettrica
 - 17 Recuperatore di calore
 - 18 Cassetta elettrica
 - 19 Mensola uscita
 - 20 Traino
 - 21 Finecorsa
 - 22 Nastro piano
 - 23 Nastro
 - 24 Versione Vapore
 - 25 Componenti elettrici resistenze
 - 26 Elettrovalvole
 - 27 Motori
 - 28 Pompe

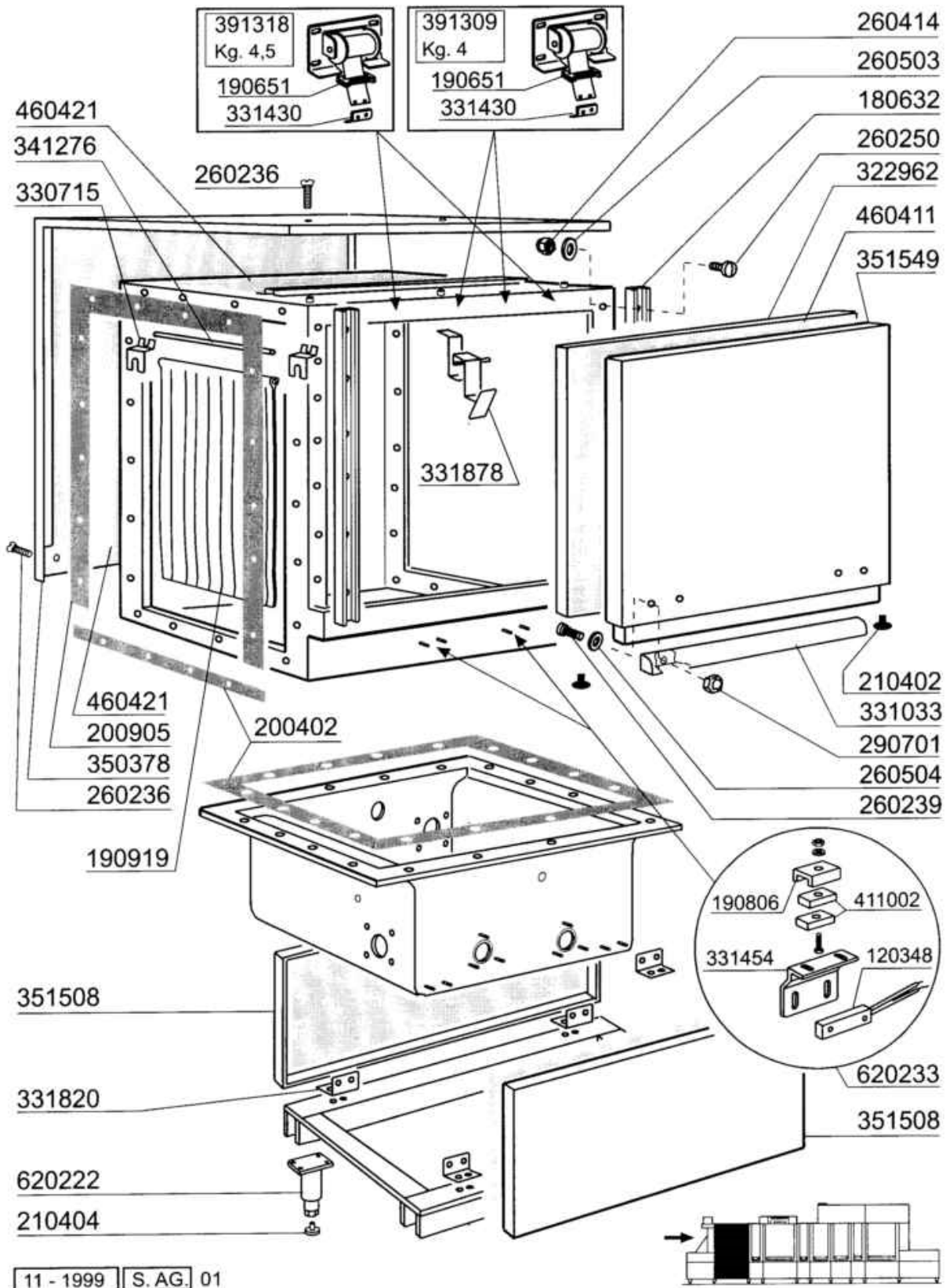


Codice	Descrizione
130410	CONTATTO ARRESTO ABB MCB-01
130411	CONTATTO MARCIA ABB MCB-10
130413	PULSANTE MARCIA ABB MP1-20G
130466	PULS.EMERGENZA FUNGO (130476)
160831	ROND.CHIUS.TERM.CAPOT S 17X6X3
161135	PROTEZ.PULSANTI MARC/ARR."NE"
190918	TENDINA ENT./USC.NG-910X680-
190919	TENDINA INTERMEDIA NG-910X680-
200432	GOMMA SPUGNA ADES.8X4 EPDM
210404	PIEDINO GOMMA NERA NE AC
260224	VITE INOX "TB"-6X15-
260512	RONDEL.GROWER D6 INOX UNI 1751
260538	ROND.PIANA D6 UNI5693-MT A2
290701	DADI ESAG.CIECHI M6 H12
290827	DISTANZ.FISS.PANN."NG-LVP1001"
320992	PORTINA LATERALE MENSOLA NGXL
330418	PARASPRUZZI ENTR.SX NG
330419	PARASPRUZZI ENTR.DX NG
330715	SQUAD. SUP.TEND. AC NE LV BTM
331035	MANIGLIA COMENDA NE/G125L XL
340614	TESTATA X MENS. ENTRATA NG
341273	ASTA LIMITAZ.ALTEZZA ENTR.NG
341276	ALBERO PER TENDINA NG XL
351218	PANNELLO IMBUT. MENS."NG" XL
351229	-PANNELLO FRONTALE B12 COLBERT
351500	PANN.ANT.POST NE DP DA 200
351503	PANN.POST.MENSOLE NE/NEXL/NG
351590	PANN.ANGOLO NG DP XL
391243	TELAIO SOSTEGNO DI TESTA NG XL
391244	TELAIO SOSTEGNO MENSOLA NG XL
461094	TARGA.COMANDI.MARC/ARR.NE
461139	TARGH.ADES.PULS.EMERG.
620222	PIEDE ALLUMINIO COMPLETO

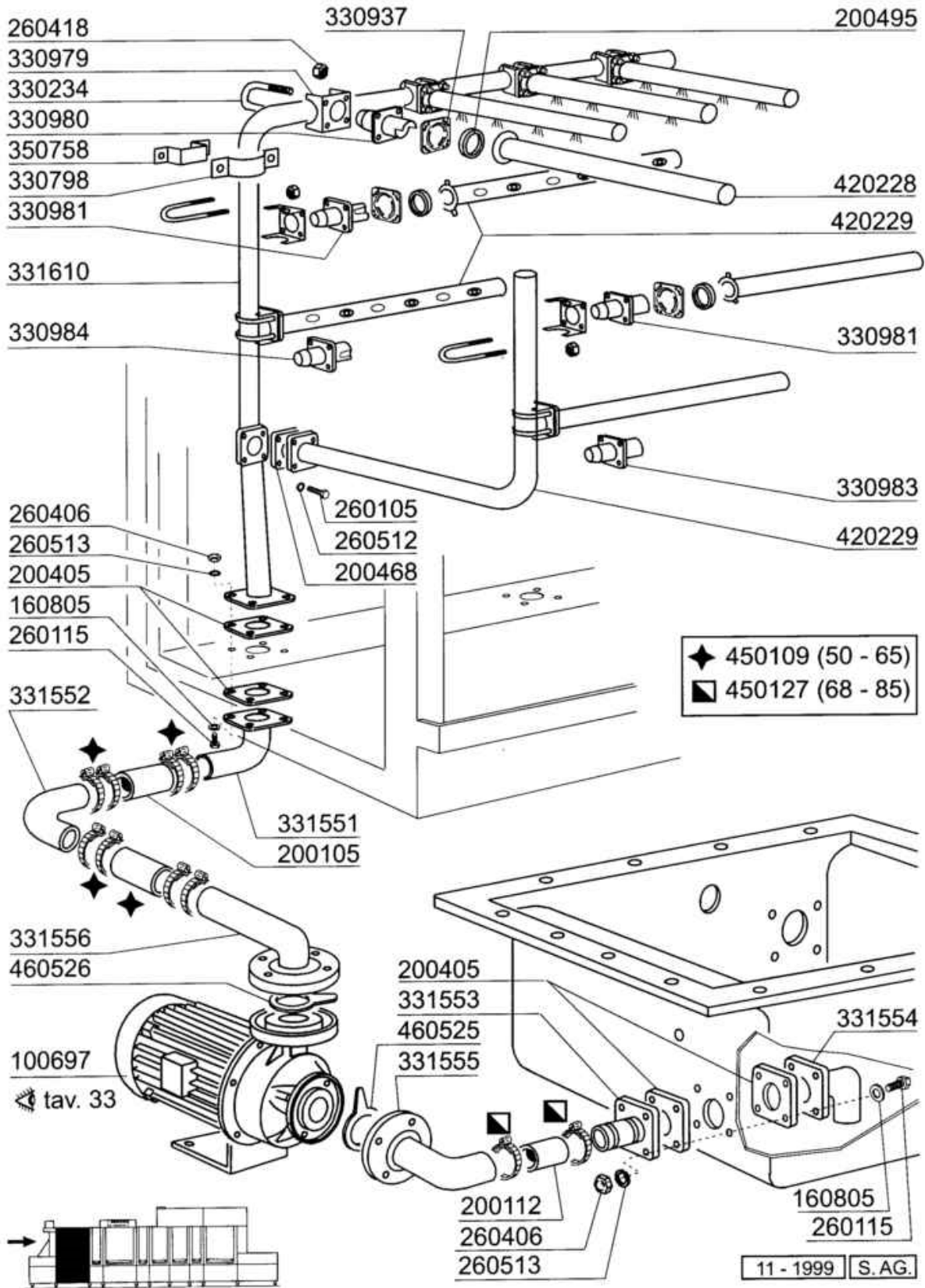


11 - 1999 S.A.G.

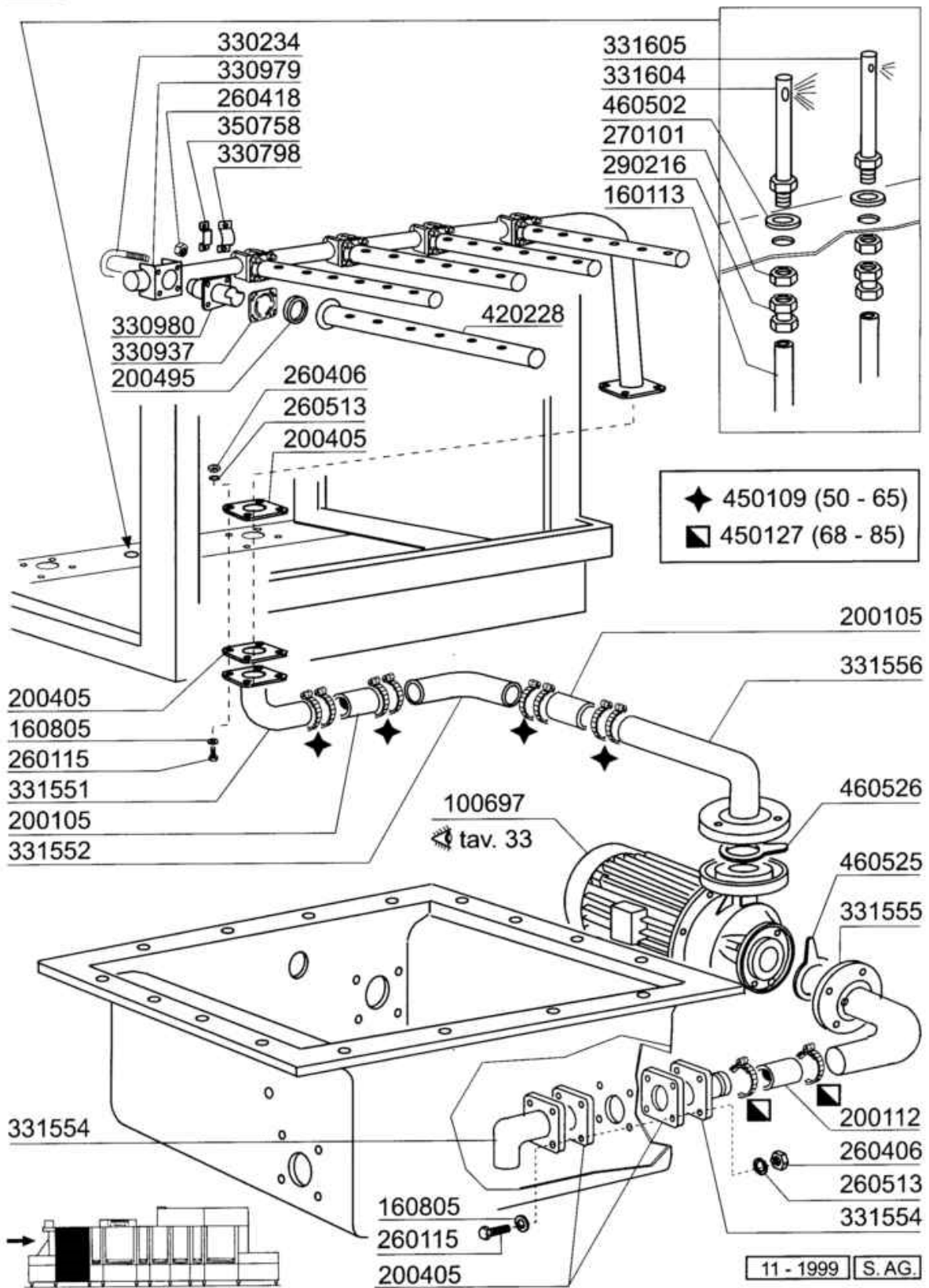
Codice	Descrizione
100539	VENTILAT.CAPPE V220/380-VR92
120305	FINECORSA LEVA 120326+332313
200432	GOMMA SPUGNA ADES.8X4 EPDM
200809	GUARN.OR 1,78X7,66X11,21 VITON
210202	PIEDINI GOMMA X AMMORT.POMPE
260105	VITE TE 6X20 INOX A2 UNI 5739
260115	VITE TE 8X30 INOX A2 UNI 5739
260223	VITE INOX "TB"-5X12-
260404	DADI TORNITI INOX"M6"UNI-5588
260406	DADO INOX A2"ZINC."M8"UNI 5587
260505	RONDEL.PIANE D8 INOX UNI 6592
260512	RONDEL.GROWER D6 INOX UNI 1751
260513	RONDEL.GROW.D8 INOX UNI 1751
270101	CONTROD.1/2" ES.30 SP.7 INOX
341273	ASTA LIMITAZ.ALTEZZA ENTR.NG
341329	SUPPORTO ECONOM.SX NE (341846)
370212	ECONOMIZZATORE NG
380110	BUSS.D.12 OT.ECON.NE-BTM NICH.
381001	FERMO ECON. NE(RIC. DA 332110)
451102	SPINA ELAST.3X26 INOX
460502	GUARN. 30X21X2 KLINGER
510216	CAMME ECONOMIZZAT.N (191113)



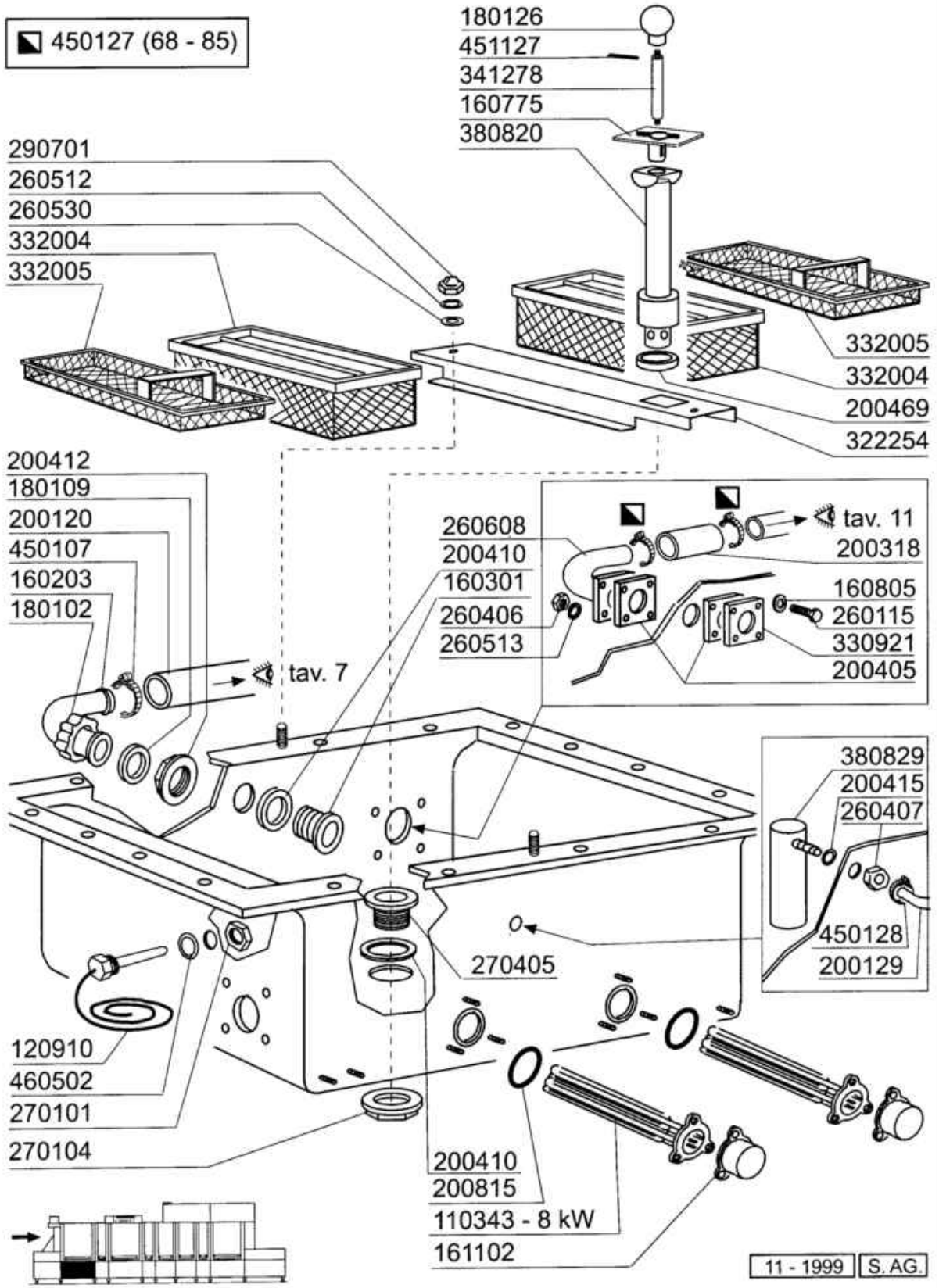
Codice	Descrizione
120348	REED (N.O.) SENZA TRIAC
180632	-GUIDA PORTE COIB.NG/2(V180644
190651	BOCCHETTA X PASSAGGIO MOLLA
190806	CUSTODIA MAGNETE SE/1 108950
190919	TENDINA INTERMEDIA NG-910X680-
200402	GOMMA SPUGNA "25X4" AUTOAD.
200905	GUARNIZ.AUTOADES.EPDM 4X35
210402	PARACOLPI PORTE TIPO 15-149
210404	PIEDINO GOMMA NERA NE AC
260236	-VIT.TCP 3X35 INOX A2 UNI 6107
260239	VITE INOX "TB"-6X20-
260250	VITE INOX "TB"-5X20-
260414	DADO AUTOBL."M5"304 BASSO TORN
260503	RONDEL.PIANE D5 INOX UNI 6592
260504	RONDEL.PIANE D6 INOX UNI 6592
290701	DADI ESAG.CIECHI M6 H12
322962	PORTA PER CAPOT 1000 NG.COIB.
330715	SQUAD. SUP.TEND. AC NE LV BTM
331033	MAN.X PORTA DA 1000 NE XL
331430	SQUADRETTA X AGG.MOLLA PORTA
331454	SQUADRETTA PORTA MICRO NE SE
331820	SQUADRET.FISS.VASCHE NG/NE/BTM
331878	AGGANCIO SOSTEGNO PORTA NG
341276	ALBERO PER TENDINA NG XL
350378	PANN.COIB.CAPOT LAV.1000 NG.\$\$
351508	PANN.ANT.POST NE NEXL 1000
351549	PANN.COIB.PORTA 1000 NG DP
391309	GRUPPO MOLLA KG 4.0 40mm
391318	GRUPPO MOLLA KG 4.5 40mm
411002	MAGNETE PERMANENTE 24X12 SE/1
460411	VIBROCELL BIANCOX"PORTINE"1300
460421	ROTOLO POLIET.MT.50X1,5 X"8MM"
620222	PIEDE ALLUMINIO COMPLETO
620233	MICRO PORTA G/NE/NG/LV/LVP



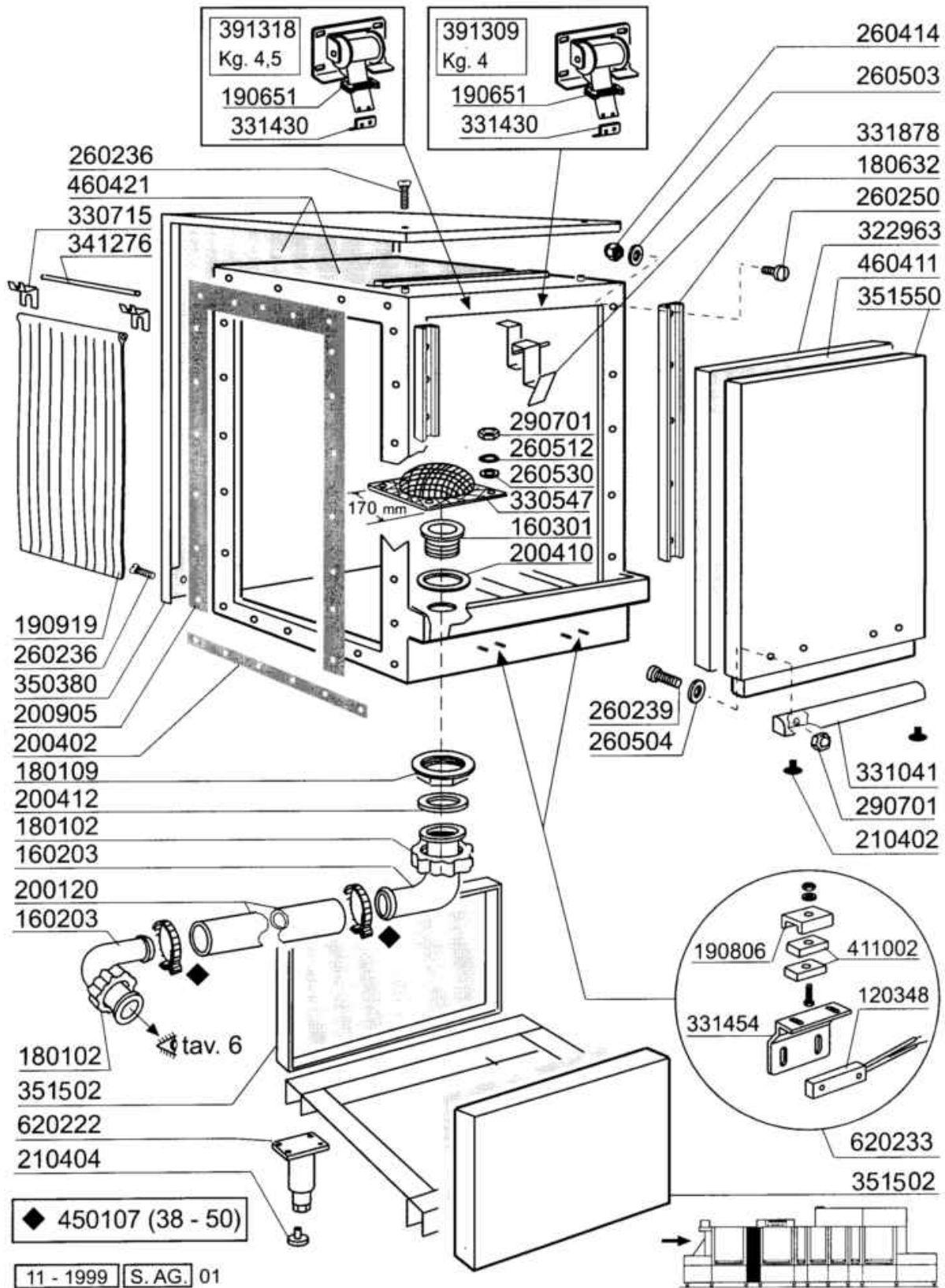
Codice	Descrizione
100697	POMPA.HP.4.230/400V.50HZ
160805	GUARNIZIONE DUBO D. 8
200105	TUBO GOMMA 50X60
200112	TUBO GOMMA 75X83 RADIATORE
200405	GUARN.110X100X63X3SP.IN NEOTEN
200468	GUARNIZIONE 70X70X3 NEOTEN NE
200495	GUARNI.D.43X36 BRACC.INOX SE/1
260105	VITE TE 6X20 INOX A2 UNI 5739
260115	VITE TE 8X30 INOX A2 UNI 5739
260406	DADO INOX A2"ZINC."M8"UNI 5587
260418	DADO AUTOBLOC."M4"INOX BASSO
260512	RONDEL.GROWER D6 INOX UNI 1751
260513	RONDEL.GROW.D8 INOX UNI 1751
330234	TIR.ATTACCO CONICO BR.LAV.N-NG
330798	SQUADR.BR.INF.LAV.RISC.B31-32
330937	FLANGIA ATTACCO BRAC. LAV.LVP
330979	FLANGIA DIST.E AGG. CON NE-NG
330980	FLANGIA CENTR. BRACCIO NE-NG
330981	AGGANCIO CONICO BRACCIO NE-NG
330983	AGG.CONICO BR.LAV.LAT.ANT.NG
330984	AGG.CONICO BR.LAV.LAT.POST.NG
331551	TUBO DI RACC.RAMPA LAV.NG
331552	GOMITO DI RACCORDO MANDATA NG
331553	TUBO ESTERNO X ASP.NG/GL
331554	-TUBO ASPIR.POMPA LAV. NG
331555	-TUBO FLANGIA POMPA LAV.ASP.NG
331556	-TUBO MANDATA LAVAGGIO NG
331610	-COLONNA LAV.NG RIBASSATA
350758	SQUAD.POST.FISS.TUBO LAV.N XL
420228	-BRACCIO LAV.INOX MACCHINE NG
420229	BRACCIO LAV.LAT.D.35 NG
450109	FASCETTA FE ZN 50-65 H=12,2
450127	FASCETTA FE ZN.68-85 H=12,2
460525	GUARN.CONTROFL.ASPIR.D.80
460526	GUARN.CONTROFL.MANDATA D.65



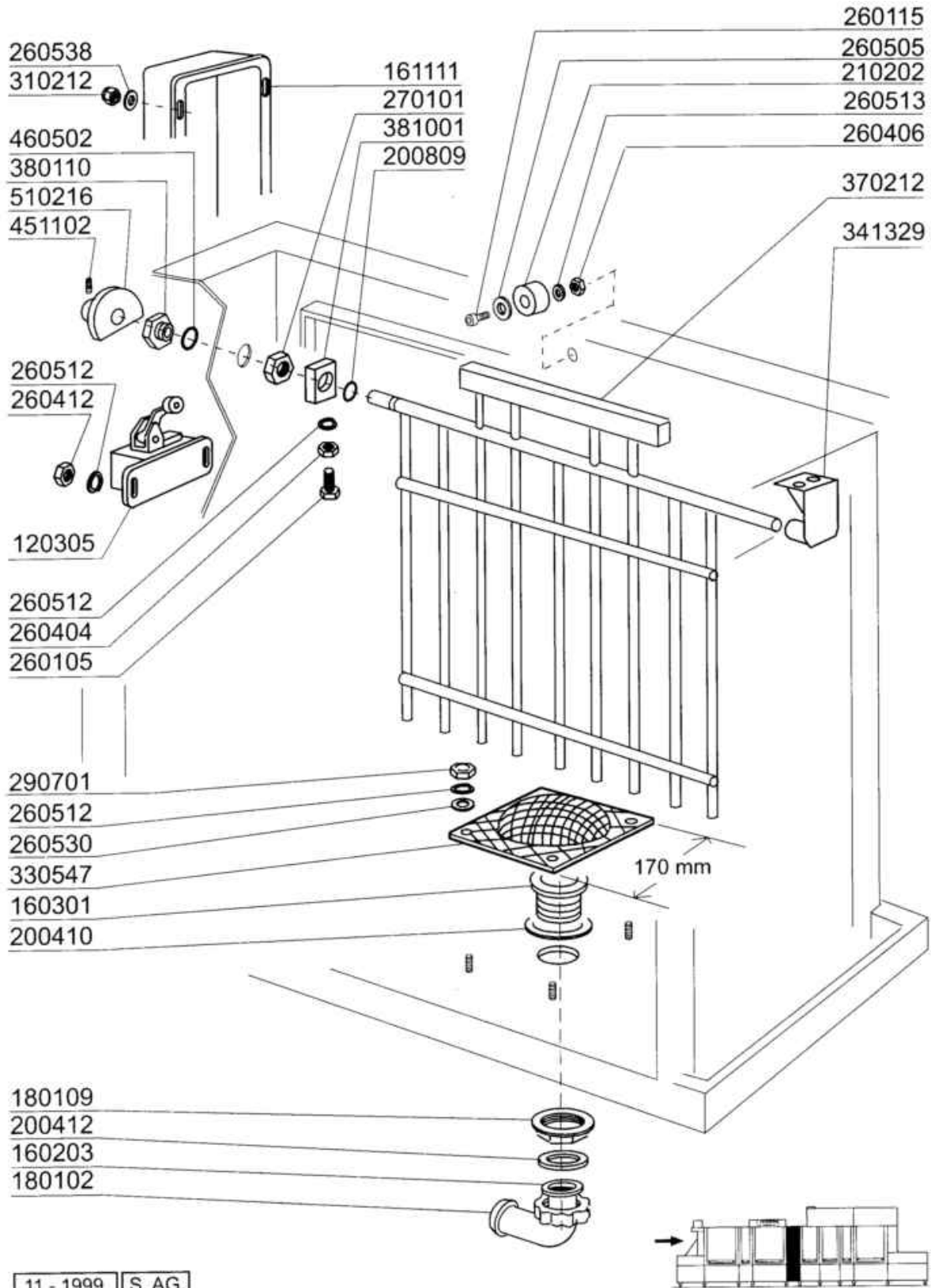
Codice	Descrizione
100697	POMPA.HP.4.230/400V.50HZ
160113	TUBO IN POLIET.X RISC.12X8
160805	GUARNIZIONE DUBO D. 8
200105	TUBO GOMMA 50X60
200112	TUBO GOMMA 75X83 RADIATORE
200405	GUARN.110X100X63X3SP.IN NEOTEN
200495	GUARNI.D.43X36 BRACC.INOX SE/1
260115	VITE TE 8X30 INOX A2 UNI 5739
260406	DADO INOX A2"ZINC."M8"UNI 5587
260418	DADO AUTOBLOC."M4"INOX BASSO
260513	RONDEL.GROW.D8 INOX UNI 1751
270101	CONTROD.1/2" ES.30 SP.7 INOX
290216	RACCORDI 12X1/2" TP.P2F
330234	TIR.ATTACCO CONICO BR.LAV.N-NG
330798	SQUADR.BR.INF.LAV.RISC.B31-32
330937	FLANGIA ATTACCO BRAC. LAV.LVP
330979	FLANGIA DIST.E AGG. CON NE-NG
330980	FLANGIA CENTR. BRACCIO NE-NG
331551	TUBO DI RACC.RAMPA LAV.NG
331552	GOMITO DI RACCORDO MANDATA NG
331554	-TUBO ASPIR.POMPA LAV. NG
331555	-TUBO FLANGIA POMPA LAV.ASP.NG
331556	-TUBO MANDATA LAVAGGIO NG
331604	TUBO CARICO VASCA BTM
331605	TUBO RIDOTTO PER R.C. XL
350758	SQUAD.POST.FISS.TUBO LAV.N XL
420228	-BRACCIO LAV. INOX MACCHINE NG
450109	FASCETTA FE ZN 50-65 H=12,2
450127	FASCETTA FE ZN.68-85 H=12,2
460502	GUARN. 30X21X2 KLINGER
460525	GUARN.CONTROFL.ASPIR.D.80
460526	GUARN.CONTROFL.MANDATA D.65



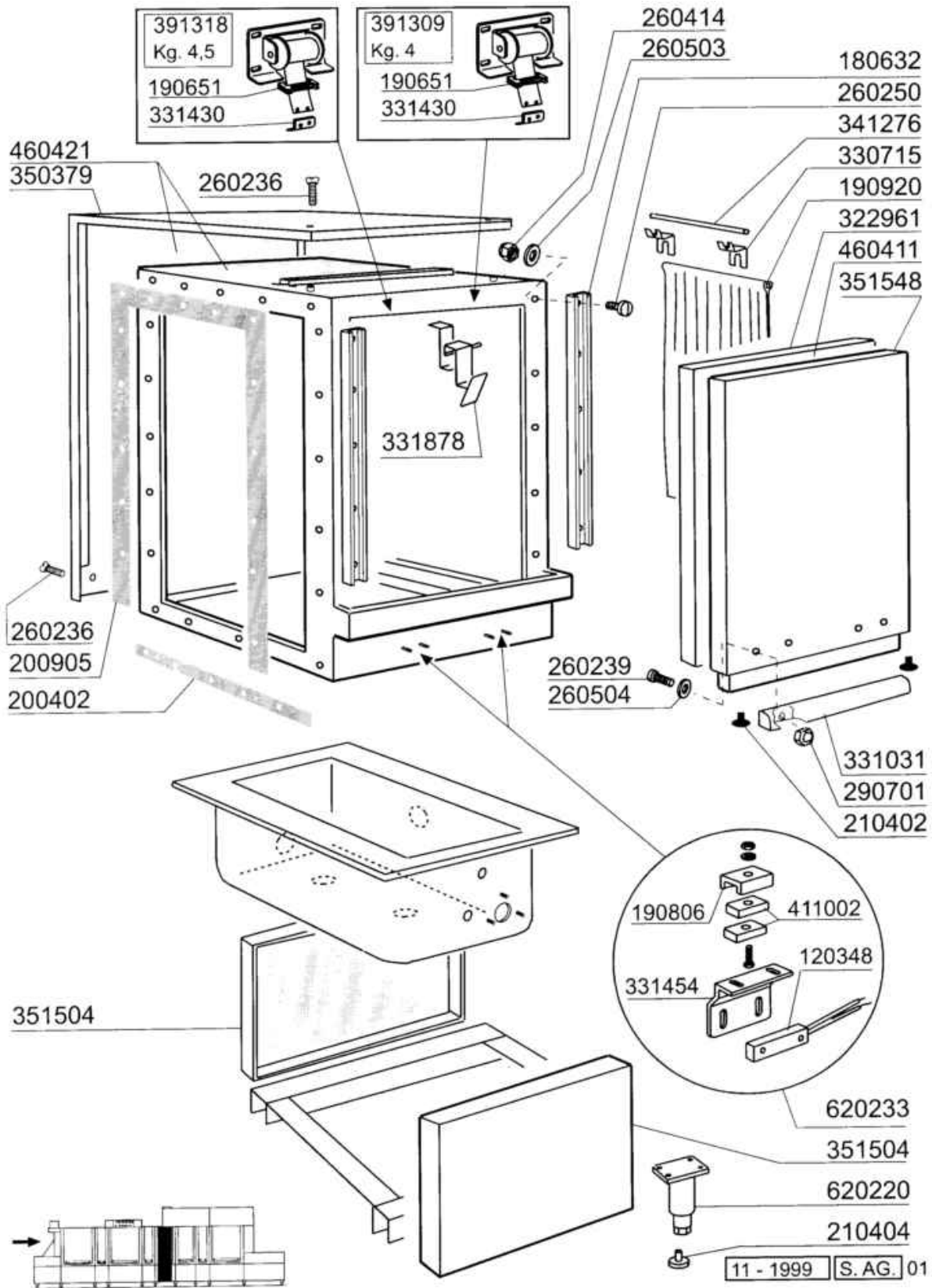
Codice	Descrizione
110343	RES.FL.8000W.230/400V SP2845
120910	SONDA PT100 X ELETTRON.7MT.
160203	COD.CURVO 1"1/2 SCAR.
160301	PILETTA SCARICO 1 1/2"
160775	TAPPO QUADRO TROPPOP.PREL.NG
160805	GUARNIZIONE DUBO D. 8
161102	COPRIRESISTENZA H 50(ALTO)
180102	GHIERA 1"1/2 PILETTA F-C75
180109	CONTRODADO DA 1 1/2" PLAST.
180126	POMELLO FIL.FEM.M6 INS.OTTONE
200120	TUBO GOMMA 35X48 CALOR 10
200129	TUBO IN PVC C/RINF.TES.5X12
200318	MANICOTTI ASP.64X76X90 NE/SE
200405	GUARN.110X100X63X3SP.IN NEOTEN
200410	GUAR.65X47X4 GOMMA PARA
200412	GUARNIZ.CODULO 45X33X3
200415	GUARNIZ.DUTRAL 18,5X10X3-F2
200469	GUARNIZ.A LABBRO 45X35,5X7
200815	GUARN.OR 6X56X68
260115	VITE TE 8X30 INOX A2 UNI 5739
260406	DADO INOX A2"ZINC."M8"UNI 5587
260407	DADI STAMPATI D10 INOX UNI5588
260512	RONDEL.GROWER D6 INOX UNI 1751
260513	RONDEL.GROW.D8 INOX UNI 1751
260530	RONDELLA STAMPATA 7X22X2 INOX
260608	RACCORDO RAMPA LAVAGGIO NG900
270101	CONTROD.1/2" ES.30 SP.7 INOX
270104	CONTRODADO OTT.1"1/2 AC-ACR
270405	-PILETTA N D.1"1/2-C/SCAR. DP
290701	DADI ESAG.CIECHI M6 H12
322254	TRAVERSA SUPP.FIL. PREL.NG XL
330921	FLANGIA 100X100X61-110
332004	FILTRO PREL.NE-XL/LAVAGGIO NG
332005	FILTRO LAV.PRERISC.NE-XL/NG
341278	DISTANZ.PER TROPPOPIENO NG XL
380820	TROPPOP.MM.345,5 1?LAV.NG900
380829	TRAPP.INOX LAV/PREL NE/2-NG
450107	FASCETTA FE ZN.38-50 H=12,2
450127	FASCETTA FE ZN.68-85 H=12,2
450128	FASC.9,5/12-2 FILI 2012
451127	SPINA ELAST.INOX 5X34 DIN1481
460502	GUARN. 30X21X2 KLINGER



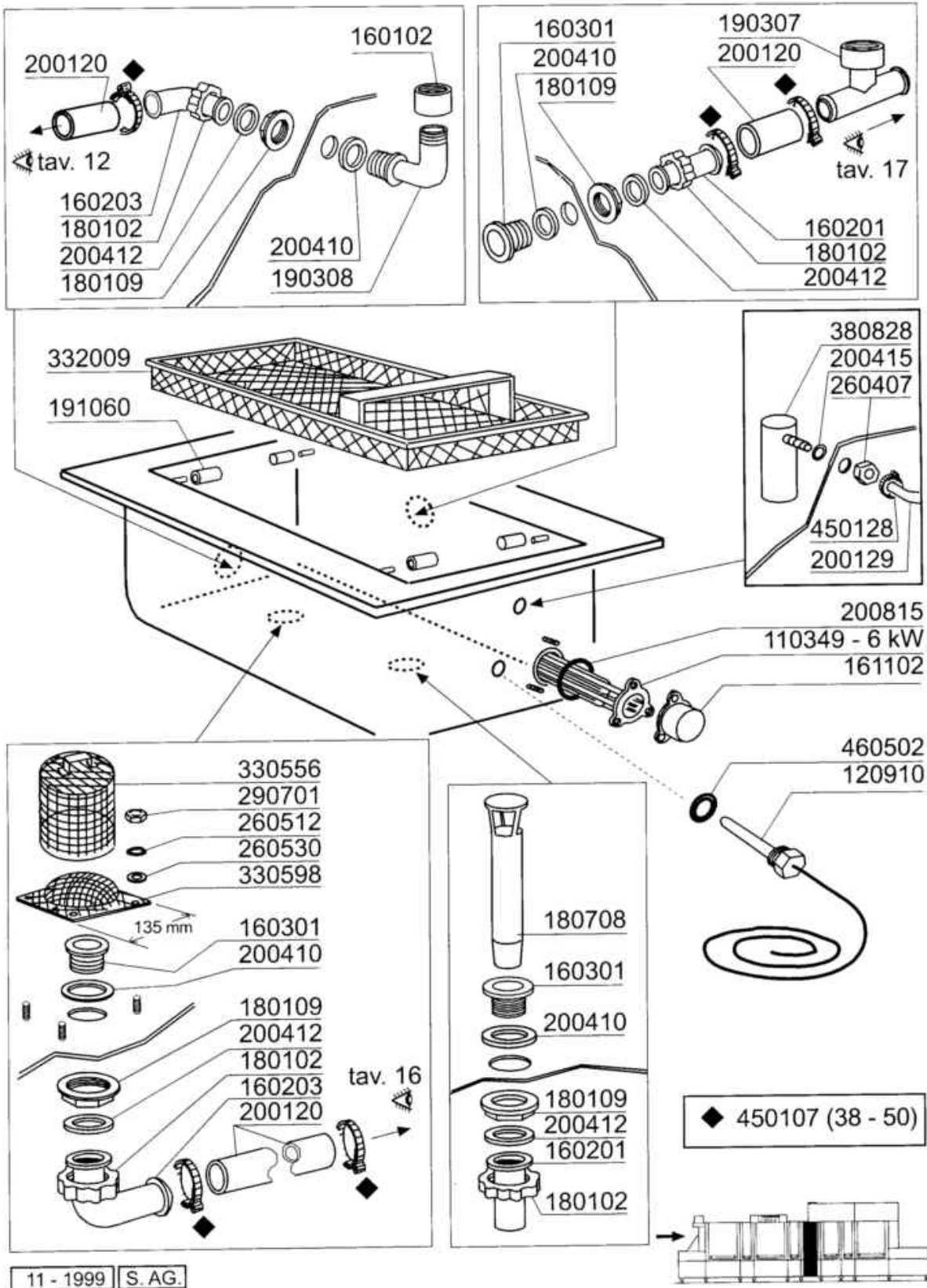
Codice	Descrizione
120348	REED (N.O.) SENZA TRIAC
160203	COD.CURVO 1"1/2 SCAR.
160301	PILETTA SCARICO 1 1/2"
180102	GHIERA 1"1/2 PILETTA F-C75
180109	CONTRODADO DA 1 1/2" PLAST.
180632	-GUIDA PORTE COIB.NG/2(V180644
190651	BOCCHETTA X PASSAGGIO MOLLA
190806	CUSTODIA MAGNETE SE/1 108950
190919	TENDINA INTERMEDIA NG-910X680-
200120	TUBO GOMMA 35X48 CALOR 10
200402	GOMMA SPUGNA "25X4" AUTOAD.
200410	GUAR.65X47X4 GOMMA PARA
200412	GUARNIZ.CODULO 45X33X3
200905	GUARNIZ.AUTOADES.EPDM 4X35
210402	PARACOLPI PORTE TIPO 15-149
210404	PIEDINO GOMMA NERA NE AC
260236	-VIT.TCP 3X35 INOX A2 UNI 6107
260239	VITE INOX "TB"-6X20-
260250	VITE INOX "TB"-5X20-
260414	DADO AUTOBL."M5"304 BASSO TORN
260503	RONDEL.PIANE D5 INOX UNI 6592
260504	RONDEL.PIANE D6 INOX UNI 6592
260512	RONDEL.GROWER D6 INOX UNI 1751
260530	RONDELLA STAMPATA 7X22X2 INOX
290701	DADI ESAG.CIECHI M6 H12
322963	PORTA PER CAPOT 400 NG.COIB.\$
330547	FILTRO SCAR.VASCHE NE/NG BTM
330715	SQUAD. SUP.TEND. AC NE LV BTM
331041	MANIGLIA DA 400 PORTE ACR COIB
331430	SQUADRETTA X AGG.MOLLA PORTA
331454	SQUADRETTA PORTA MICRO NE SE
331878	AGGANCIO SOSTEGNO PORTA NG
341276	ALBERO PER TENDINA NG XL
350380	PANN.COIB.CAPOT 400NG.\$\$
351502	PANN.ANT.POST NE DP DA 400 XL
351550	PANN.COIB.PORTA 400 NG DP \$\$
391309	GRUPPO MOLLA KG 4.0 40mm
391318	GRUPPO MOLLA KG 4.5 40mm
411002	MAGNETE PERMANENTE 24X12 SE/1
450107	FASCETTA FE ZN.38-50 H=12,2
460411	VIBROCELL BIANCOx"PORTINE"1300
460421	ROTOLO POLIET.MT.50X1,5 X"8MM"
620222	PIEDE ALLUMINIO COMPLETO
620233	MICRO PORTA G/NE/NG/LV/LVP



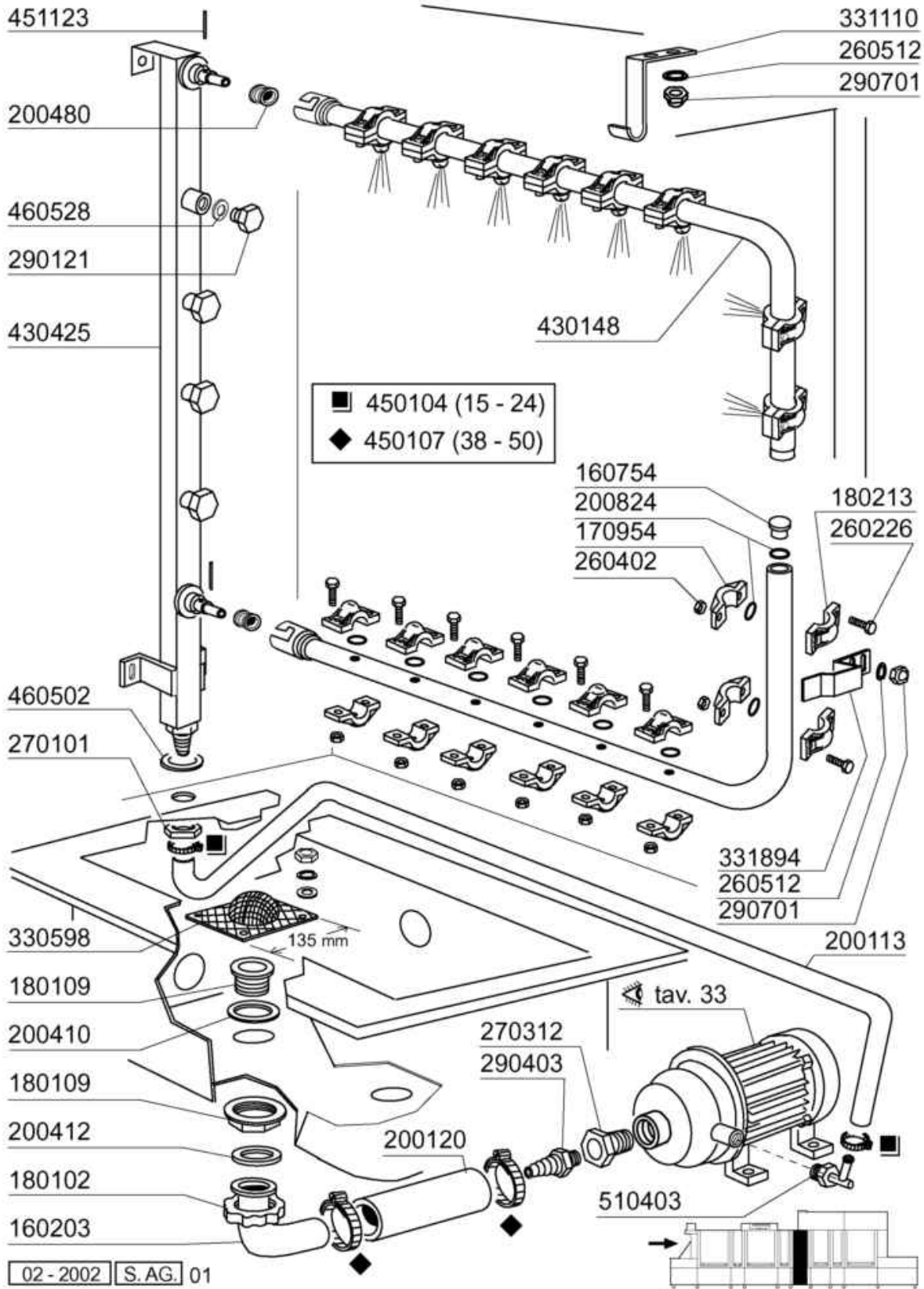
Codice	Descrizione
120305	FINECORSA LEVA 120326+332313
160203	COD.CURVO 1"1/2 SCAR.
160301	PILETTA SCARICO 1 1/2"
161111	CANALINA POSTER.DA 130 N S2900
180102	GHIERA 1"1/2 PILETTA F-C75
180109	CONTRODADO DA 1 1/2" PLAST.
200410	GUAR.65X47X4 GOMMA PARA
200412	GUARNIZ.CODULO 45X33X3
200809	GUARN.OR 1,78X7,66X11,21 VITON
210202	PIEDINI GOMMA X AMMORT.POMPE
260105	VITE TE 6X20 INOX A2 UNI 5739
260115	VITE TE 8X30 INOX A2 UNI 5739
260404	DADI TORNITI INOX"M6"UNI-5588
260406	DADO INOX A2"ZINC."M8"UNI 5587
260412	DADO AUTOBLOC."M6"INOX BASSO
260505	RONDEL.PIANE D8 INOX UNI 6592
260512	RONDEL.GROWER D6 INOX UNI 1751
260513	RONDEL.GROW.D8 INOX UNI 1751
260530	RONDELLA STAMPATA 7X22X2 INOX
260538	ROND.PIANA D6 UNI5693-MT A2
270101	CONTROD.1/2" ES.30 SP.7 INOX
290701	DADI ESAG.CIECHI M6 H12
310212	DADO CIECO M6 NYLON NERO
330547	FILTRO SCAR.VASCHE NE/NG BTM
341329	SUPPORTO ECONOM.SX NE (341846)
370212	ECONOMIZZATORE NG
380110	BUSS.D.12 OT.ECON.NE-BTM NICH.
381001	FERMO ECON. NE(RIC. DA 332110)
451102	SPINA ELAST.3X26 INOX
460502	GUARN. 30X21X2 KLINGER
510216	CAMME ECONOMIZZAT.N (191113)



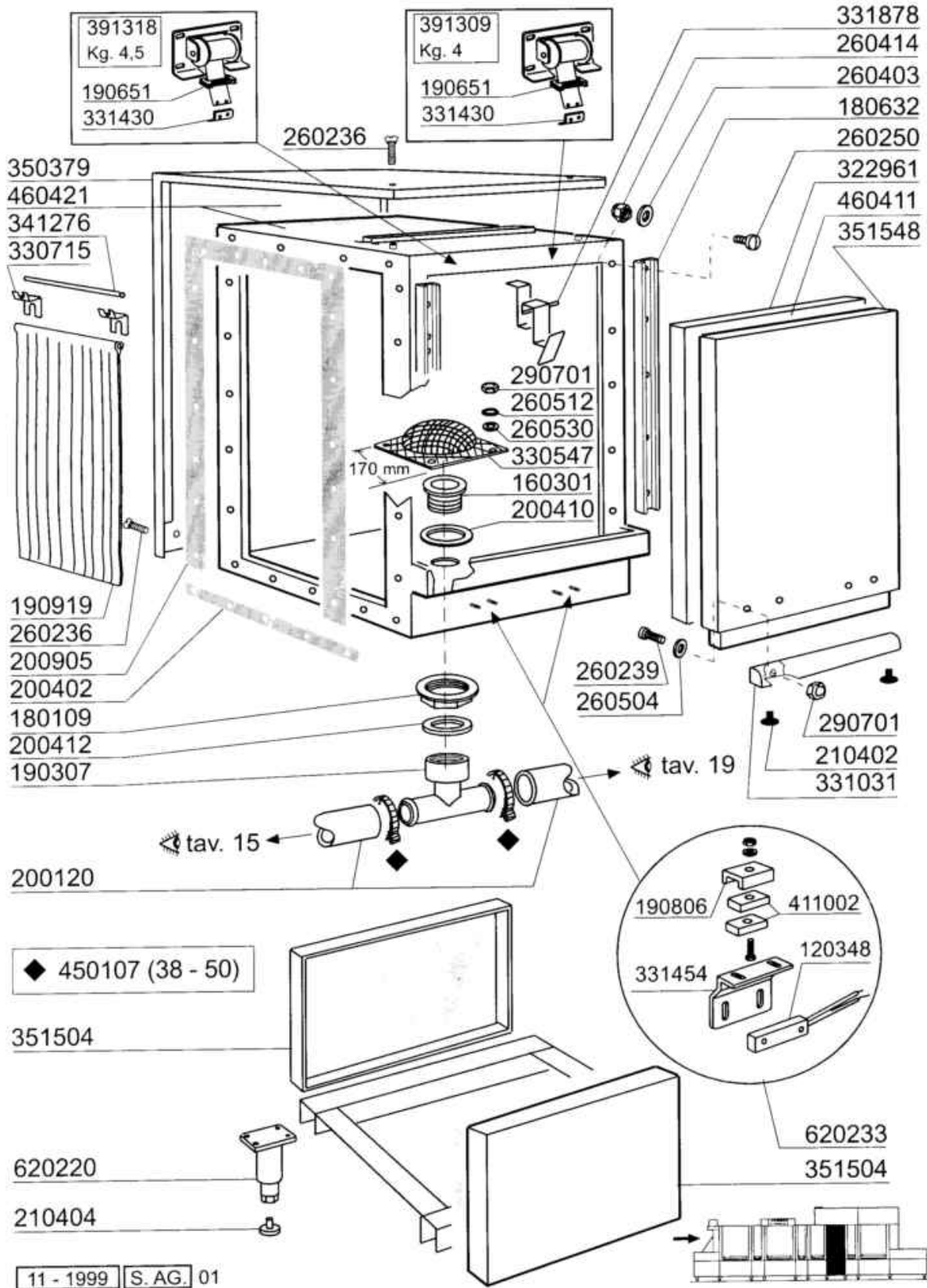
Codice	Descrizione
120348	REED (N.O.) SENZA TRIAC
180632	-GUIDA PORTE COIB.NG/2(V180644
190651	BOCCHETTA X PASSAGGIO MOLLA
190806	CUSTODIA MAGNETE SE/1 108950
190920	TENDINA X ECORINS NG-910X260-
200402	GOMMA SPUGNA "25X4" AUTOAD.
200905	GUARNIZ.AUTOADES.EPDM 4X35
210402	PARACOLPI PORTE TIPO 15-149
210404	PIEDINO GOMMA NERA NE AC
260236	-VIT.TCP 3X35 INOX A2 UNI 6107
260239	VITE INOX "TB"-6X20-
260250	VITE INOX "TB"-5X20-
260414	DADO AUTOBL."M5"304 BASSO TORN
260503	RONDEL.PIANE D5 INOX UNI 6592
260504	RONDEL.PIANE D6 INOX UNI 6592
290701	DADI ESAG.CIECHI M6 H12
322961	PORTA PER CAPOT 600 NG.COIB.
330715	SQUAD. SUP.TEND. AC NE LV BTM
331031	MANIGLIA PORTA 600 ACR COIBEN
331430	SQUADRETTA X AGG.MOLLA PORTA
331454	SQUADRETTA PORTA MICRO NE SE
331878	AGGANCIO SOSTEGNO PORTA NG
341276	ALBERO PER TENDINA NG XL
350379	PANN.COIB.CAPOT LAV.600 NG.\$\$
351504	PANN.DA 600 NE NEXL
351548	PANN.COIB.PORTA 600 NG DP
391309	GRUPPO MOLLA KG 4.0 40mm
391318	GRUPPO MOLLA KG 4.5 40mm
411002	MAGNETE PERMANENTE 24X12 SE/1
460411	VIBROCELL BIANCOx"PORTINE"1300
460421	ROTOLO POLIET.MT.50X1,5 X"8MM"
620220	GRUPPO SCARICO VASCHE PRELAV.N
620233	MICRO PORTA G/NE/NG/LV/LVP



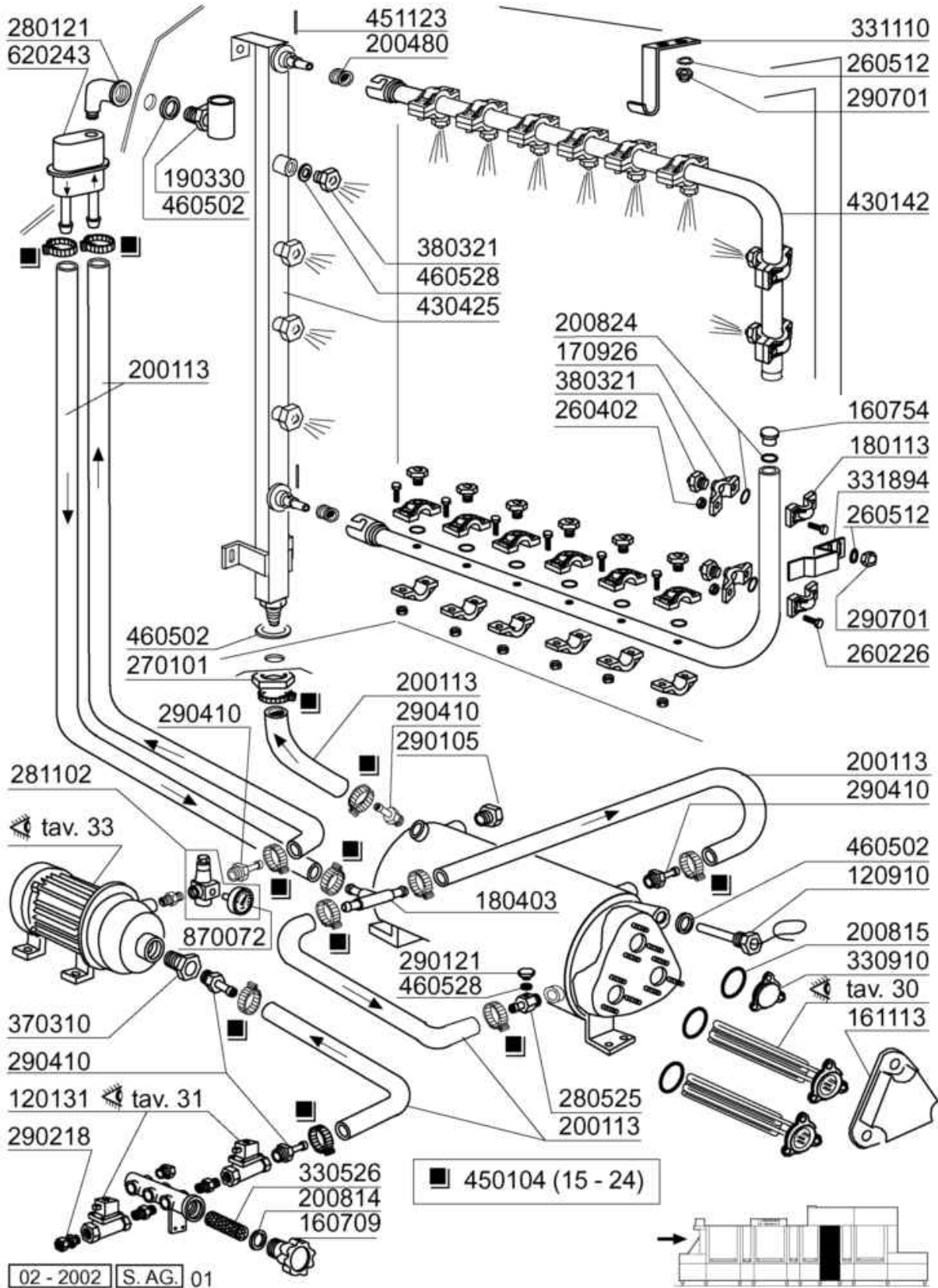
Codice	Descrizione
110349	RES.FL.6000W.230/400V
120910	SONDA PT100 X ELETTRON.7MT.
160102	TRABOCCO REG.ECOR.NE/NG"30MM
160201	CODOLO DIR.SCARICO VASCA
160203	COD.CURVO 1"1/2 SCAR.
160301	PILETTA SCARICO 1 1/2"
161102	COPRIRESISTENZA H 50(ALTO)
180102	GHIERA 1"1/2 PILETTA F-C75
180109	CONTRODADO DA 1 1/2" PLAST.
180708	TROPPOPIENO H172,5-C85-140
190307	RACCORDO A T MOPLEN GRIGIO
190308	RACCORDO TRABOCCO REGOL.SE/1
191060	PERNO SOSTEGNO FILTRO ECORINSE
200120	TUBO GOMMA 35X48 CALOR 10
200129	TUBO IN PVC C/RINF.TES.5X12
200410	GUAR.65X47X4 GOMMA PARA
200412	GUARNIZ.CODULO 45X33X3
200415	GUARNIZ.DUTRAL 18,5X10X3-F2
200815	GUARN.OR 6X56X68
260407	DADI STAMPATI D10 INOX UNI5588
260512	RONDEL.GROWER D6 INOX UNI 1751
260530	RONDELLA STAMPATA 7X22X2 INOX
290701	DADI ESAG.CIECHI M6 H12
330556	-FILTRO A CASSETTO.PRELAV.SE
330598	FILTRO X VASCHE ECORINS BTM/NE
332009	FILTRO ECORINSE NE-XL DP
380828	TRAPP.INOX ECORINSE AC-ACR
450107	FASCETTA FE ZN.38-50 H=12,2
450128	FASC.9,5/12-2 FILI 2012
460502	GUARN. 30X21X2 KLINGER



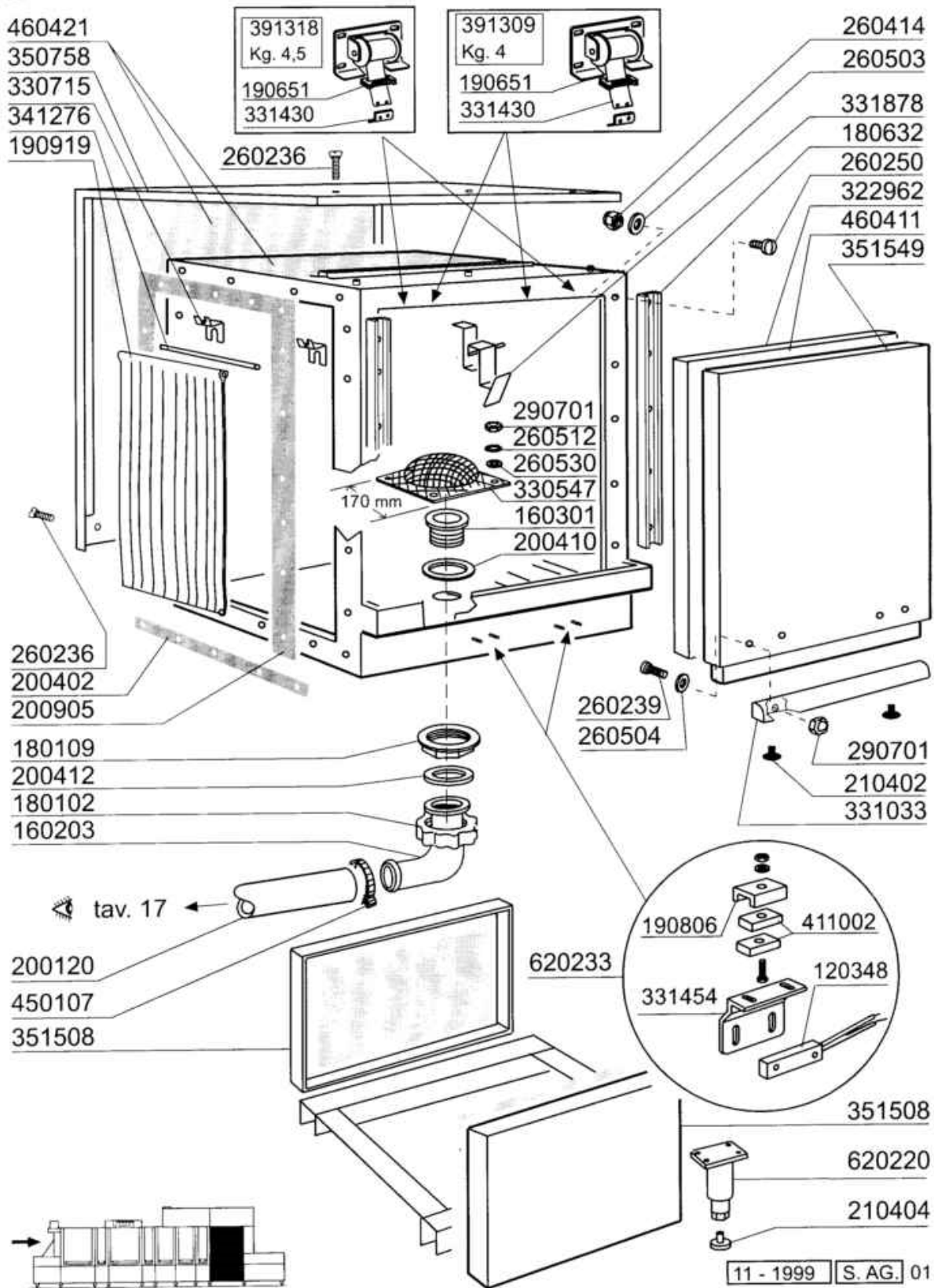
Codice	Descrizione
160203	COD.CURVO 1"1/2 SCAR.
160754	TAPPO PER BRACC. RISC. SE NE
170954	UGELLO PER BRACCIO ECORINSE
180102	GHIERA 1"1/2 PILETTA F-C75
180109	CONTRODADO DA 1 1/2" PLAST.
180213	FLANGIA BLOCC.GETTO F2-C34
200113	TUBO GOMMA 12X21 CASER 15
200120	TUBO GOMMA 35X48 CALOR 10
200410	GUAR.65X47X4 GOMMA PARA
200412	GUARNIZ.CODULO 45X33X3
200480	GUARNIZ.BRACCI RISC.SE SE/1
200824	GUARN.OR 1,78X12,42X15,98
260226	VITE TCP 4X12 INOX A2 UNI 6107
260402	DADI STAMP. D4 INOX UNI 5588
260512	RONDEL.GROWER D6 INOX UNI 1751
270101	CONTROD.1/2" ES.30 SP.7 INOX
270312	NIPPLES MF 1"-3/4" OTTONE
290121	TAPPO OTTONE 1/8" GAS
290403	PORTAGOMMA MASCHIO.3/4"OTTONE
290701	DADI ESAG.CIECHI M6 H12
330598	FILTRO X VASCHE ECORINS BTM/NE
331110	GANCIO SOST.BR.SUP.AC105/NG .
331894	SQUADRETTA FERMO BRACCI RISC.
430148	BRACCIO ECORINSE NG MONTATO
430425	COLONNA RISC.NG RIBASSATA
450104	FASCETTA FE ZN.15-24 H=12,5
450107	FASCETTA FE ZN.38-50 H=12,2
451123	SPINA ELAST.INOX 4X16 DIN1481
460502	GUARN. 30X21X2 KLINGER
460528	GUARN.PIPA RISC.15X10X2 =/=
510403	PORTAGOMMA 90?1/2"X12



Codice	Descrizione
120348	REED (N.O.) SENZA TRIAC
160301	PILETTA SCARICO 1 1/2"
180109	CONTRODADO DA 1 1/2" PLAST.
180632	-GUIDA PORTE COIB.NG/2(V180644
190307	RACCORDO A T MOPLEN GRIGIO
190651	BOCCHETTA X PASSAGGIO MOLLA
190806	CUSTODIA MAGNETE SE/1 108950
190919	TENDINA INTERMEDIA NG-910X680-
200120	TUBO GOMMA 35X48 CALOR 10
200402	GOMMA SPUGNA "25X4" AUTOAD.
200410	GUAR.65X47X4 GOMMA PARA
200412	GUARNIZ.CODULO 45X33X3
200905	GUARNIZ.AUTOADES.EPDM 4X35
210402	PARACOLPI PORTE TIPO 15-149
210404	PIEDINO GOMMA NERA NE AC
260236	-VIT.TCP 3X35 INOX A2 UNI 6107
260239	VITE INOX "TB"-6X20-
260250	VITE INOX "TB"-5X20-
260403	DADI STAMP. D5 INOX UNI 5588
260414	DADO AUTOBL."M5"304 BASSO TORN
260504	RONDEL.PIANE D6 INOX UNI 6592
260512	RONDEL.GROWER D6 INOX UNI 1751
260530	RONDELLA STAMPATA 7X22X2 INOX
290701	DADI ESAG.CIECHI M6 H12
322961	PORTA PER CAPOT 600 NG.COIB.
330547	FILTRO SCAR.VASCHE NE/NG BTM
330715	SQUAD. SUP.TEND. AC NE LV BTM
331031	MANIGLIA PORTA 600 ACR COIBEN
331430	SQUADRETTA X AGG.MOLLA PORTA
331454	SQUADRETTA PORTA MICRO NE SE
331878	AGGANCIO SOSTEGNO PORTA NG
341276	ALBERO PER TENDINA NG XL
350379	PANN.COIB.CAPOT LAV.600 NG.\$\$
351504	PANN.DA 600 NE NEXL
351548	PANN.COIB.PORTA 600 NG DP
391309	GRUPPO MOLLA KG 4.0 40mm
391318	GRUPPO MOLLA KG 4.5 40mm
411002	MAGNETE PERMANENTE 24X12 SE/1
450107	FASCETTA FE ZN.38-50 H=12,2
460411	VIBROCELL BIANCOx"PORTINE"1300
460421	ROTOLO POLIET.MT.50X1,5 X"8MM"
620220	GRUPPO SCARICO VASCHE PRELAV.N
620233	MICRO PORTA G/NE/NG/LV/LVP

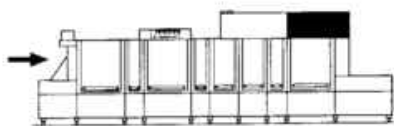
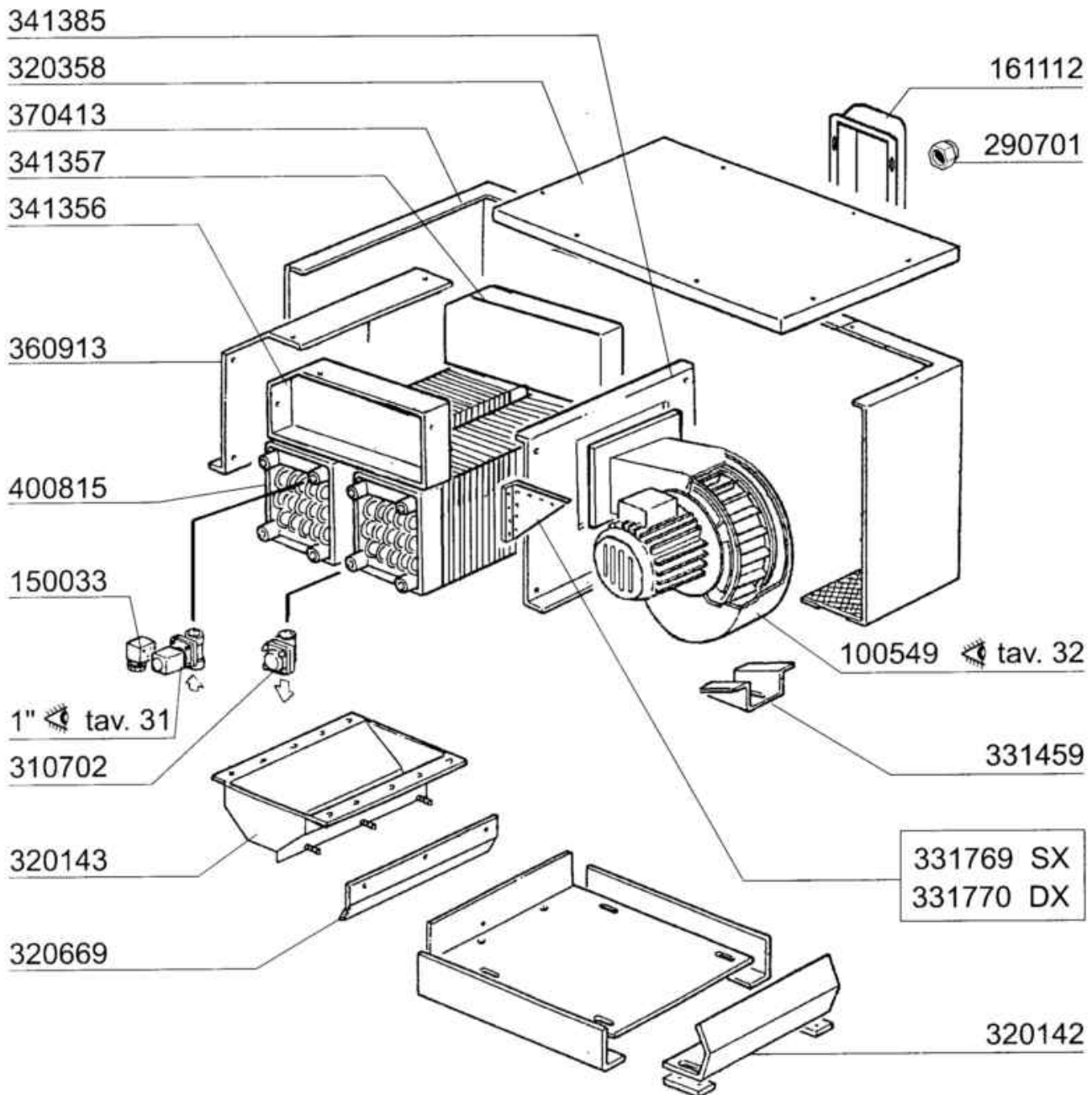


Codice	Descrizione	
120131	ELETTR.1/2".24V.L182Q31-ZB10A	
120910	SONDA PT100 X ELETTRON.7MT.	
160709	TAPPO COLLETORE ELETTRON. 1"	
160754	TAPPO PER BRACC. RISC. SE NE	
161113	COPRIRESIST.x BOILER 3 RESIST.	
170926	GETTO MORS.UGELLO RISC.NEXL-S	
180113	-GHIERA CERC.B23-B27 BEIGE	
180403	PORTAGOMMA A T D.13	
190330	TEE PARASPRUZZI VALVOLA ANTIV.	
200113	TUBO GOMMA 12X21 CASER 15	
200480	GUARNIZ.BRACCI RISC.SE SE/1	
200814	GUAR.OR 3,53X34,52X41,58-4137	
200815	GUARN.OR 6X56X68	
200824	GUARN.OR 1,78X12,42X15,98	
260226	VITE TCP 4X12 INOX A2 UNI 6107	
260402	DADI STAMP. D4 INOX UNI 5588	
260512	RONDEL.GROWER D6 INOX UNI 1751	
270101	CONTROD.1/2" ES.30 SP.7 INOX	
280121	CURVA X VALVOLA ANTIVUOTO	
280525	RACC.PORTAG.BOILER ACR-NE-NG ?	
281102	RIDUTTORE PRESS.1/2"+MAN.4 ATM	
290105	TAPPO TE 1/2" IN OTT.ESAG."27"	
290121	TAPPO OTTONE 1/8" GAS	
290218	RACC.DIR.12X1/2"GRUPPO FILTRO	
290410	PORTAG.1/2" MASCHIO OTT.	
290701	DADI ESAG.CIECHI M6 H12	
330526	FILTRO 22X88 COLL.ELETROV	
330910	FLANGIA PORTA RESIST.ST.88	
331110	GANCIO SOST.BR.SUP.AC105/NG .	
331894	SQUADRETTA FERMO BRACCI RISC.	
370310	FINECORSIA TIPO LUNGO NE-XL	
380321	NEBULIZZ.INOX OV80-1/8"-40 LT	
430142	BRACCIO RISCIAAC.CON INNESTO NG	
430425	COLONNA RISC.NG RIBASSATA	
450104	FASCETTA FE ZN.15-24 H=12,5	
451123	SPINA ELAST.INOX 4X16 DIN1481	
460502	GUARN. 30X21X2 KLINGER	
460528	GUARN.PIPA RISC.15X10X2 =/=	
620243	VALVOLA ANTIVUOTO (620535)	
870072	MANOM.O-4 ATM-AT.POST.XRID.P.	



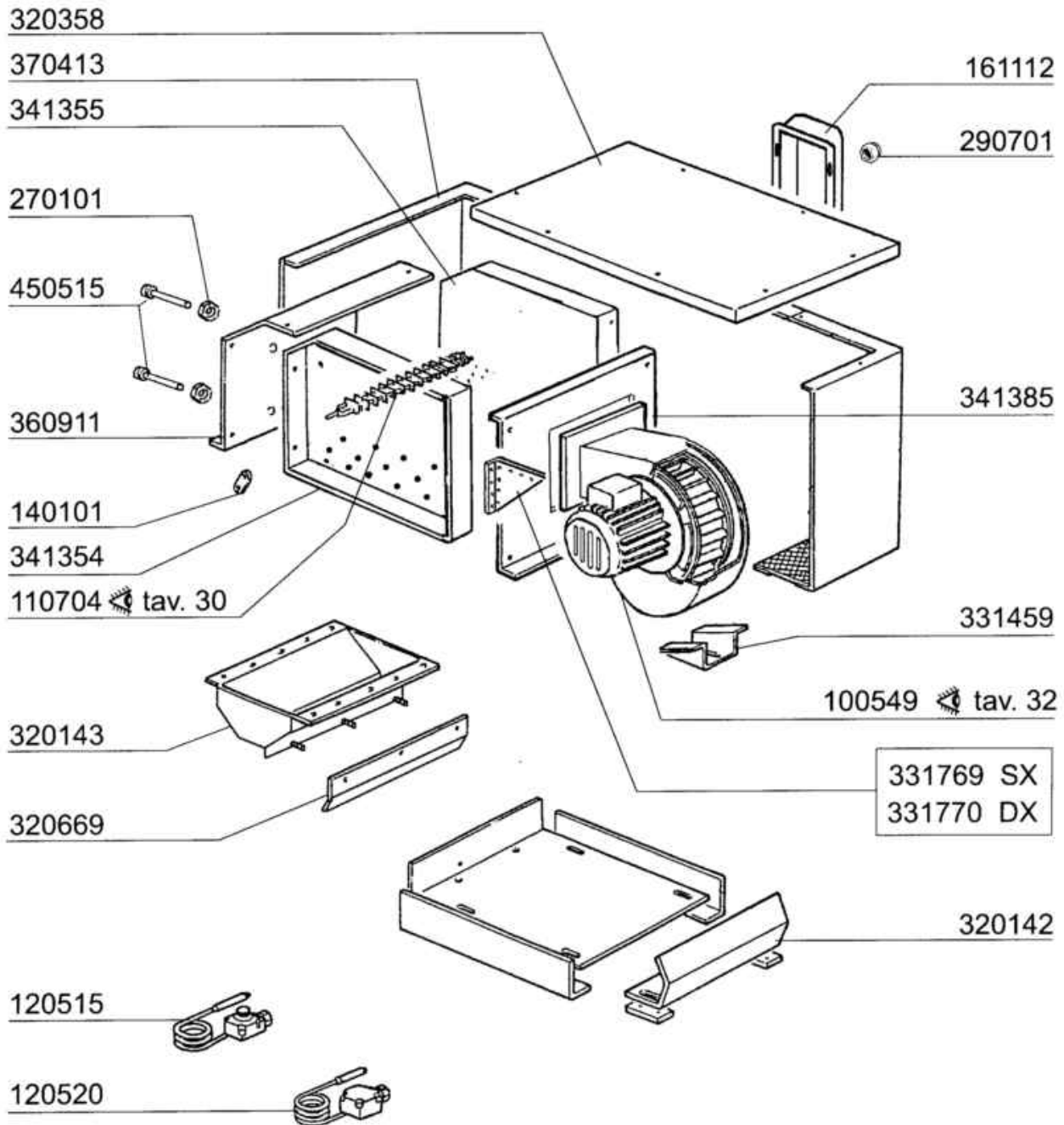
Carrozzeria asciugatura 1000mm

Codice	Descrizione
120348	REED (N.O.) SENZA TRIAC
160203	COD.CURVO 1"1/2 SCAR.
160301	PILETTA SCARICO 1 1/2"
180102	GHIERA 1"1/2 PILETTA F-C75
180109	CONTRODADO DA 1 1/2" PLAST.
180632	-GUIDA PORTE COIB.NG/2(V180644
190651	BOCCHETTA X PASSAGGIO MOLLA
190806	CUSTODIA MAGNETE SE/1 108950
190919	TENDINA INTERMEDIA NG-910X680-
200120	TUBO GOMMA 35X48 CALOR 10
200402	GOMMA SPUGNA "25X4" AUTOAD.
200410	GUAR.65X47X4 GOMMA PARA
200412	GUARNIZ.CODULO 45X33X3
200905	GUARNIZ.AUTOADES.EPDM 4X35
210402	PARACOLPI PORTE TIPO 15-149
210404	PIEDINO GOMMA NERA NE AC
260236	-VIT.TCP 3X35 INOX A2 UNI 6107
260239	VITE INOX "TB"-6X20-
260250	VITE INOX "TB"-5X20-
260414	DADO AUTOBL."M5"304 BASSO TORN
260503	RONDEL.PIANE D5 INOX UNI 6592
260504	RONDEL.PIANE D6 INOX UNI 6592
260512	RONDEL.GROWER D6 INOX UNI 1751
260530	RONDELLA STAMPATA 7X22X2 INOX
290701	DADI ESAG.CIECHI M6 H12
322962	PORTA PER CAPOT 1000 NG.COIB.
330547	FILTRO SCAR.VASCHE NE/NG BTM
330715	SQUAD. SUP.TEND. AC NE LV BTM
331033	MAN.X PORTA DA 1000 NE XL
331430	SQUADRETTA X AGG.MOLLA PORTA
331454	SQUADRETTA PORTA MICRO NE SE
331878	AGGANCIO SOSTEGNO PORTA NG
341276	ALBERO PER TENDINA NG XL
350758	SQUAD.POST.FISS.TUBO LAV.N XL
351508	PANN.ANT.POST NE NEXL 1000
351549	PANN.COIB.PORTA 1000 NG DP
391309	GRUPPO MOLLA KG 4.0 40mm
391318	GRUPPO MOLLA KG 4.5 40mm
411002	MAGNETE PERMANENTE 24X12 SE/1
450107	FASCETTA FE ZN.38-50 H=12,2
460411	VIBROCELL BIANCOx"PORTINE"1300
460421	ROTOLO POLIET.MT.50X1,5 X"8MM"
620220	GRUPPO SCARICO VASCHE PRELAV.N
620233	MICRO PORTA G/NE/NG/LV/LVP

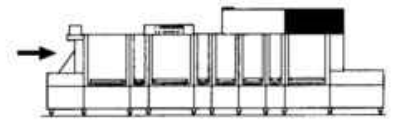


11 - 1999 S. AG.

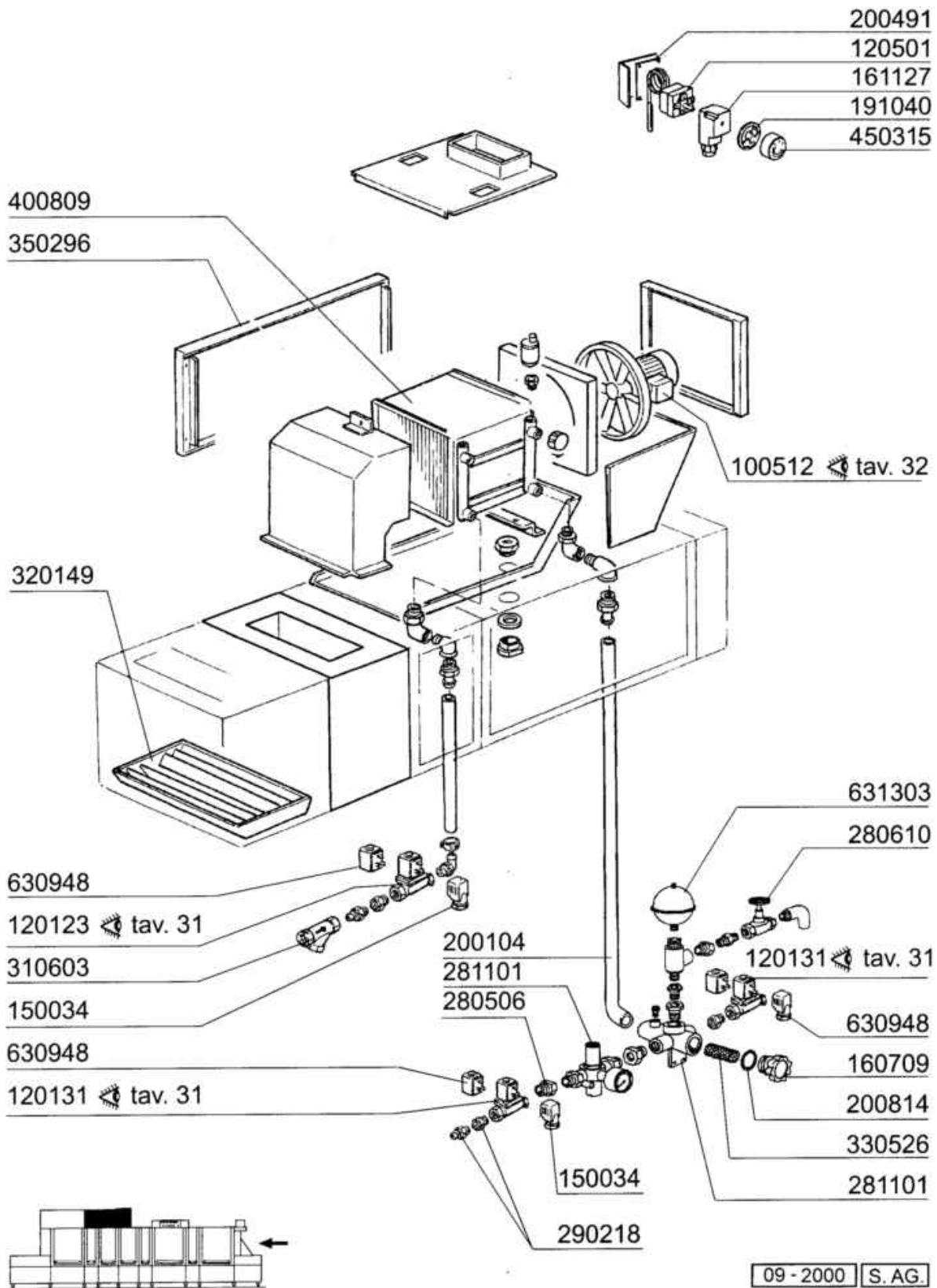
Codice	Descrizione
100549	VENT.CENTR.3/3,6HP-V.220/415/3
150033	CONN.X ELETTRON.VS.TP.182.09.N
161112	CANALINA POST.DA 300 AC/ACR/NE
290701	DADI ESAG.CIECHI M6 H12
310702	SCARICAT.CONDENSE 1/2" MK 25/3
320142	CONVOGL. INF. ASCIUG. NE BTM .
320143	CONVOGLIATORE AS DA 1000 btm
320358	-COPERCHIO CASS. ASC. 1000 NE
320669	PIASTRA CONVOGL.ARIA"AS"AC
331459	SQUAD. SOST.VENT.ASC.SE/NEbtm.
331769	SUPPORTO VENT.ZIEHL SX btm
331770	SUPPORTO VENT. ZIEHL DX btm
341356	PARETE DX BATT VAP AS100 NEXL
341357	PARETE SX BATT.AS 1000 NE XL
341385	SUPPORTO VENTIL.ZIEHL
360913	PARETE POSTER.AS.DA1000 NE btm
370413	CASSONE ASCIUGATURA SE + 321141
400815	BATTERIA ASCIUG.(9/12KW)SE/NE



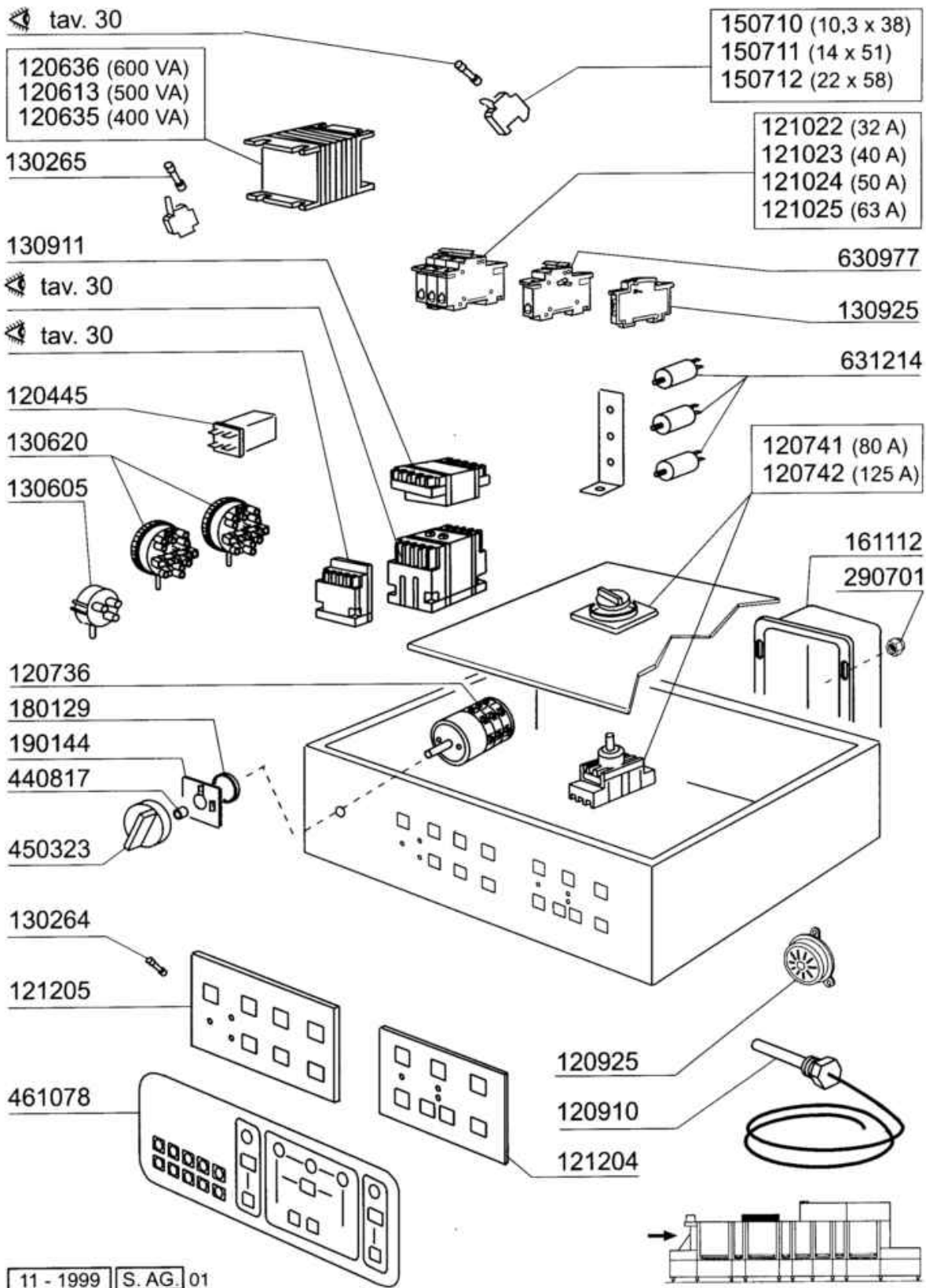
11 - 1999 S.AG.



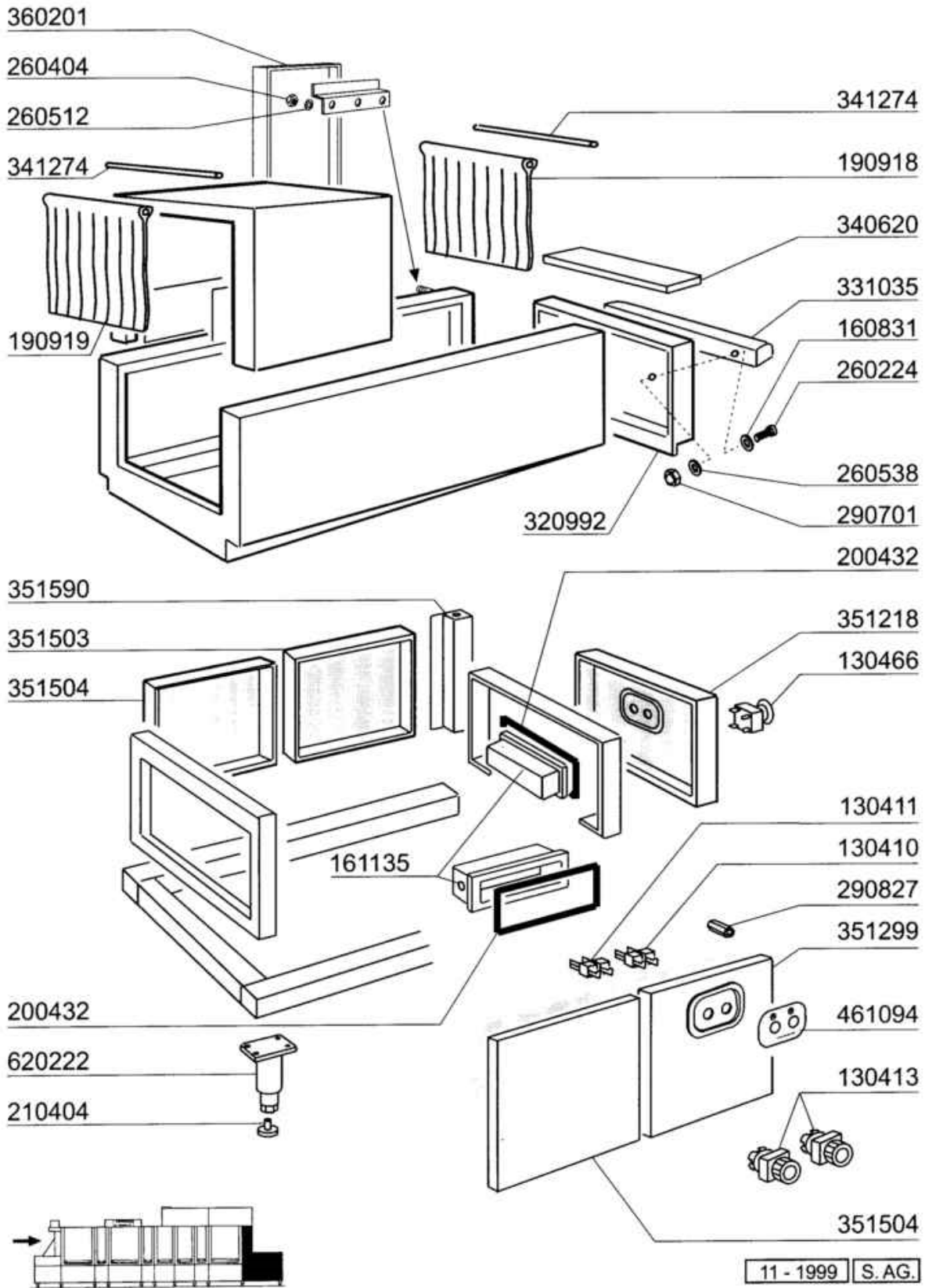
Codice	Descrizione
100549	VENT.CENTR.3/3,6HP-V.220/415/3
110704	RES.ALET.1000W.230V
120515	TERMOST.IM 0-90°C.TC/2 542564
120520	120519+161127+200491+332821
140101	PIAST.COLLEG.REST.ALETT.AS
161112	CANALINA POST.DA 300 AC/ACR/NE
270101	CONTROD.1/2" ES.30 SP.7 INOX
290701	DADI ESAG.CIECHI M6 H12
320142	CONVOGL. INF. ASCIUG. NE BTM .
320143	CONVOGLIATORE AS DA 1000 btm
320358	-COPERCHIO CASS. ASC. 1000 NE
320669	PIASTRA CONVOGL.ARIA"AS"AC
331459	SQUAD. SOST.VENT.ASC.SE/NEbtm.
331769	SUPPORTO VENT.ZIEHL SX btm
331770	SUPPORTO VENT. ZIEHL DX btm
341354	SPALLA POR.18KW DX AS 1000 NE
341355	SPALLA POR.18KW SX AS 1000 NE
341385	SUPPORTO VENTIL.ZIEHL
360911	PARETE POSTER. ASCIUG. SE btm
370413	CASSONE ASCIUGATURA SE + 321141
450515	GUAINA TERMOST.INOX 1 TUBO



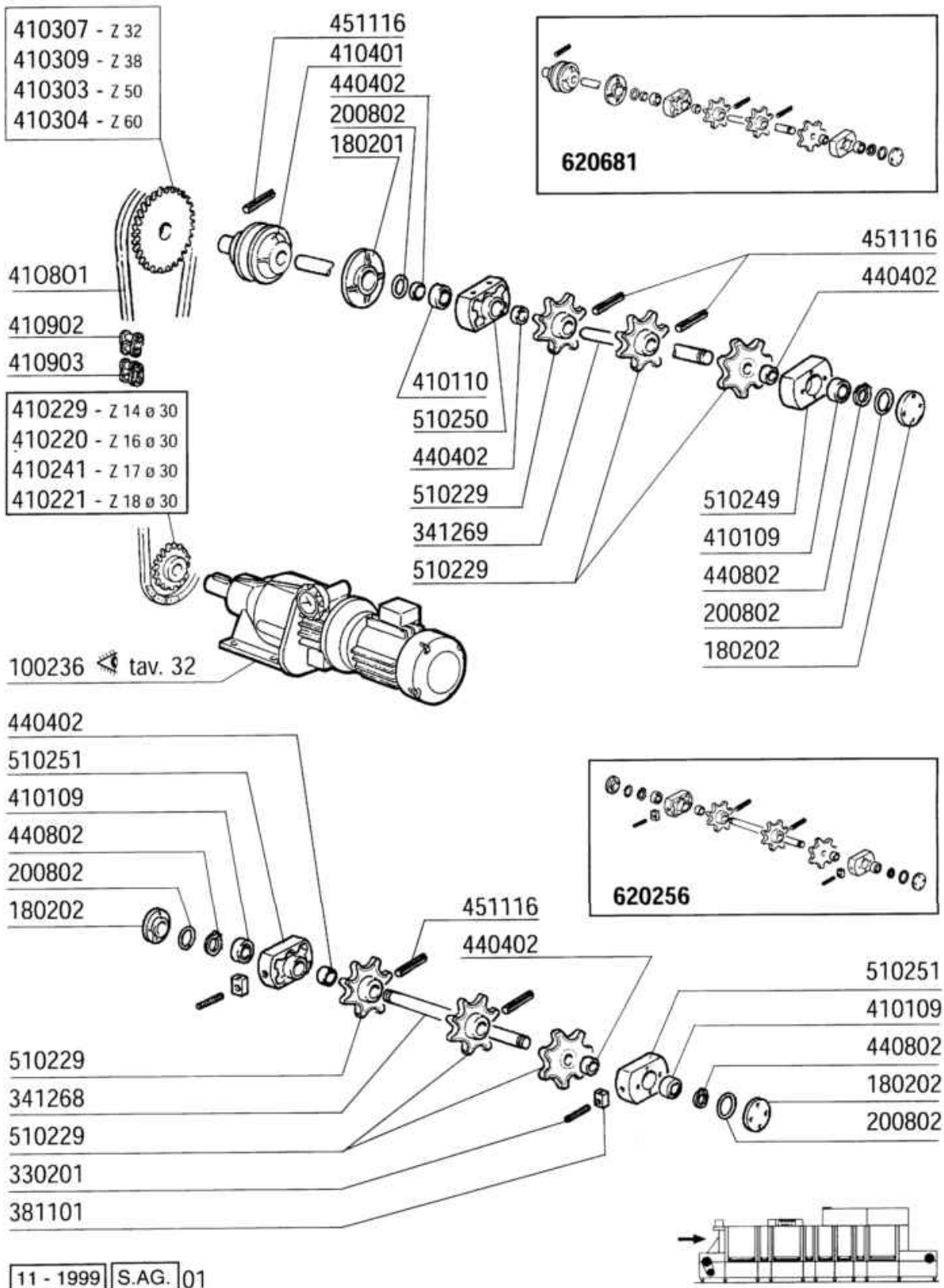
Codice	Descrizione
100512	VENT.HP 0,75 220/380-400EVH/4
120123	ELETTR.1".24V.L180Q17-Z610A
120131	ELETTR.1/2".24V.L182Q31-ZB10A
120501	TERMOSTATO 30/90? MT 1 TR/2
150034	CONN.X ELETTRV.VS.TP.122.09.N
160709	TAPPO COLLETORE ELETTRV. 1"
161127	SCATOLA PER TERMOSTATO
191040	MASCHERINA MANOP.TERMOSTATO
200104	TUBO GOMMA 20X30 CALOR 10
200491	GUARNIZ.POSTER.SCAT.TERMOSTATO
200814	GUAR.OR 3,53X34,52X41,58-4137
280506	-RACC.3/4"GAS X CAR.SCAR.
280610	VALVOLA A FARFALLA REC.CAL.
281101	RIDUTT.PRESS.3/4"+MAN.4 ATM
290218	RACC.DIR.12X1/2"GRUPPO FILTRO
310603	FILTRI JU 1" MOD.SG12
320149	-BACINELLA X RECUPERATORE CAL
330526	FILTRO 22X88 COLL.ELETROV
350296	PANN.X CASSONE REC.CAL.RID XL
400809	BATTERIA CONDENSATRICE R.C.
450315	MANOP.TERM.90?COMENDA 109951
630948	BOBINA Z610A 24V 50/60-L180V01
631303	VASO DI ESPANSIONE X REC.CAL.



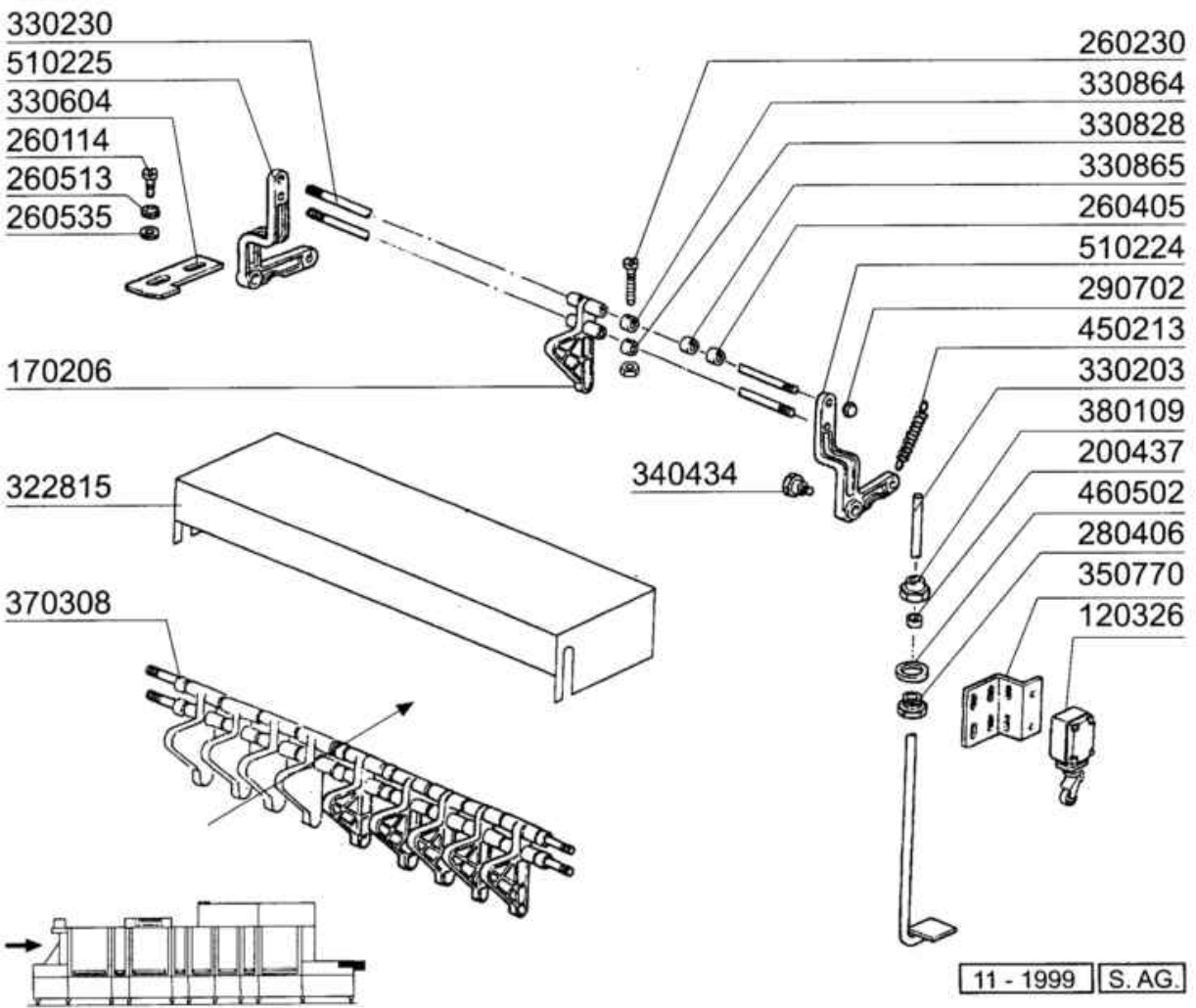
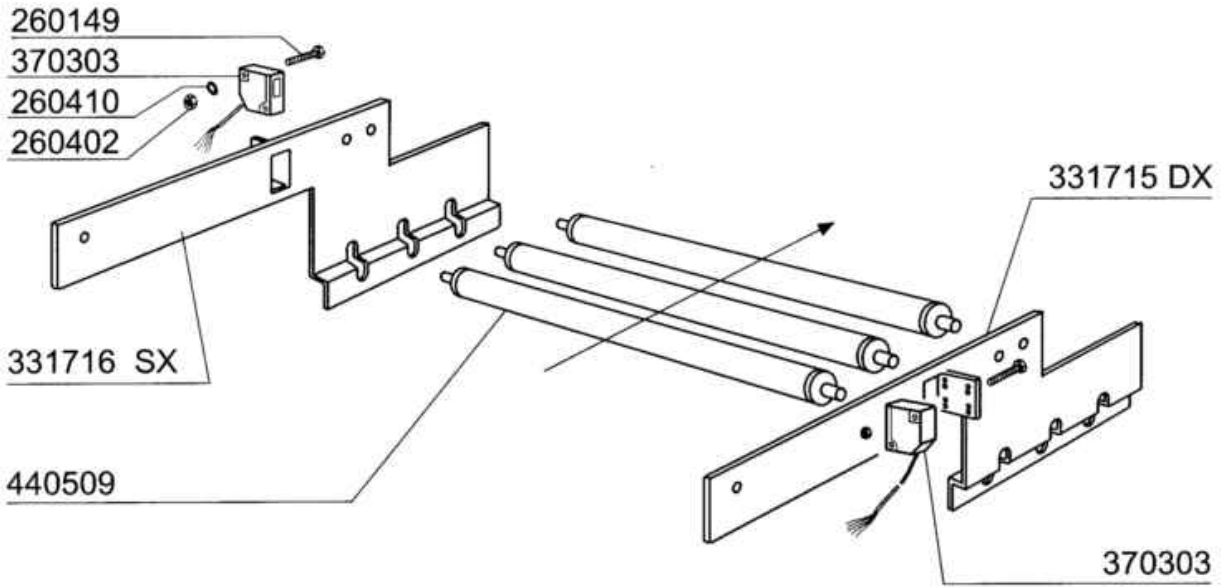
Codice	Descrizione
120445	RELE S.B2/3 24V AC
120613	TRASF.500VA 225****415/12V-24V
120635	TRASF.400VA 225****415/12V-24V
120636	TRASF.600VA 225****415/12V-24V
120736	INTERR.QUADR.25A 500V
120741	SEZIONATORE TRIF.80A (120749)
120742	-SEZIONATORE TRIF.125A (120745
120910	SONDA PT100 X ELETTRON.7MT.
120925	AVVISATORE ACUSTICO ACR-NE
121022	MAGNETOTERMICO ABB S203 C32 3P
121023	MAGNETOTERMICO ABB S203 C40 3P
121024	MAGNETOTERMICO ABB S203 C50 3P
121025	MAGNETOTERMICO ABB S203 C63 3P
121204	SCHEDA TERMOREGOLATORI 7+1
121205	SCHEDA COMANDI ELETTR."2" N
130264	FUSIB. IN VETRO 5X20 T 1 A.
130265	FUSIB. IN VETRO 5X20 T1,6A.
130605	PRESSOST.1.LIV.46-30
130620	PRESSOST.3.LIV.50-30/145-80
130911	CONTATTO LA1DN40
130925	CONTATTO AUX MGT ABB S2C-H6R
150710	PORTAFUSIBILE 10,3X38ART.21401
150711	PORTAFUSIBILE 14X51 ART.21501
150712	PORTAFUSIBILE 22X58 ART.21601
161112	CANALINA POST.DA 300 AC/ACR/NE
180129	GHIERA FISS. SUPP. INTERR.
190144	SUPP.INTERR.X SCHEDA ELETTR.
290701	DADI ESAG.CIECHI M6 H12
440817	ANELLINO ELAST.LSCB/1853/17/0
450323	MANOPOLA GRIGIA IND.GR.CHIARO
461078	TARGA.COMANDI.ELETTRONICA 2
630977	BOB.SG. ABB S200 24V S2C-A1
631214	FILTRO ANTID.411.13.50007 FAST



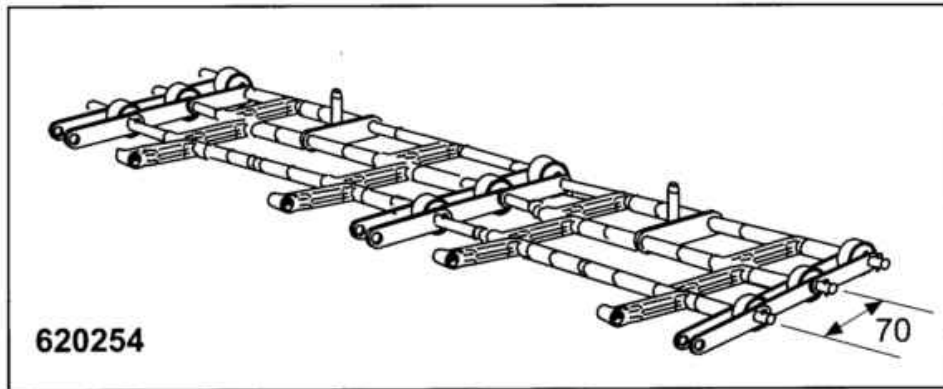
Codice	Descrizione
130410	CONTATTO ARRESTO ABB MCB-01
130411	CONTATTO MARCIA ABB MCB-10
130413	PULSANTE MARCIA ABB MP1-20G
130466	PULS.EMERGENZA FUNGO (130476)
160831	ROND.CHIUS.TERM.CAPOT S 17X6X3
161135	PROTEZ.PULSANTI MARC/ARR."NE"
190918	TENDINA ENT./USC.NG-910X680-
190919	TENDINA INTERMEDIA NG-910X680-
200432	GOMMA SPUGNA ADES.8X4 EPDM
210404	PIEDINO GOMMA NERA NE AC
260224	VITE INOX "TB"-6X15-
260404	DADI TORNITI INOX"M6"UNI-5588
260512	RONDEL.GROWER D6 INOX UNI 1751
260538	ROND.PIANA D6 UNI5693-MT A2
290701	DADI ESAG.CIECHI M6 H12
290827	DISTANZ.FISS.PANN."NG-LVP1001"
320992	PORTINA LATERALE MENSOLA NGXL
331035	MANIGLIA COMENDA NE/G125L XL
340620	TESTATA CHIUS MENS USC DA 900
341274	ALBERO SOST.BRACCIO LAV.NG XL
351218	PANNELLO IMBUT. MENS."NG" XL
351299	PANNELLO IMBUTIT.NE-XL NG DP
351503	PANN.POST.MENSOLE NE/NEXL/NG
351504	PANN.DA 600 NE NEXL
351590	PANN.ANGOLO NG DP XL
360201	-CARTER COPRICATENA N XL
461094	TARGA.COMANDI.MARC/ARR.NE
620222	PIEDE ALLUMINIO COMPLETO



Codice	Descrizione
100236	MOTOVAR.TK3R-5 220/415 VOL.DX
180201	FLANGIA FORATA D.85 TRAINO NE2
180202	FLANGIA CIECA 85 TRAINO N
200802	GUARN.OR 3,53X44,05X51,11
330201	TIRANTE REGOL.NASTRO NE-NG-XL
341268	ALBERO FOLLE PER NASTRO NG
341269	ALBERO TRASCI.NASTRO NG
381101	PIASTRA TENDINASTRO NE2-LVP-NG
410109	*CUSC.17X40X12 6203
410110	CUSC.20X42X12 6004
410220	PIGNONE Z16-1/2"-D.30/CHIAV
410221	PIGNONE Z18-1/2" D.30/CHIAV.
410229	PIGNONE Z14-1/2"-D.30/CHIAV.
410241	PIGNONE Z17-1/2"-D.30/CHIAV.NE
410303	CORONE Z 50 PASSO 1/2"
410304	CORONE Z 60 PASSO 1/2"
410307	CORONE "Z 32" PASSO 1/2
410309	CORONA Z38 PASSO 1/2 LAV.NE750
410401	LIMIT.COPPIA LC2 NICH.
410801	CATENA TRAINO 1/2" N-AC-ACR
410902	MAGLIA FALSA CAT.1/2"
410903	GIUNTO CATENA 1/2" SE/1
440402	ANELLO TENUTA 20X30X5
440802	ANELLO SEEGER E.D17 DIN471 C60
451116	SPINA ELAST. 6X40 INOX
510229	RUOTA NASTRO N PL.
510249	SUPPORTO ALBERO TRASC. NICH
510250	SUPPORTO ALBERO TRASC. N
510251	SUPPORTO ALBERO FOLLE N
620256	ALBERO FOLLE NG-NG COIB.
620681	ALBERO TRAINO NG COIB.MONTATO

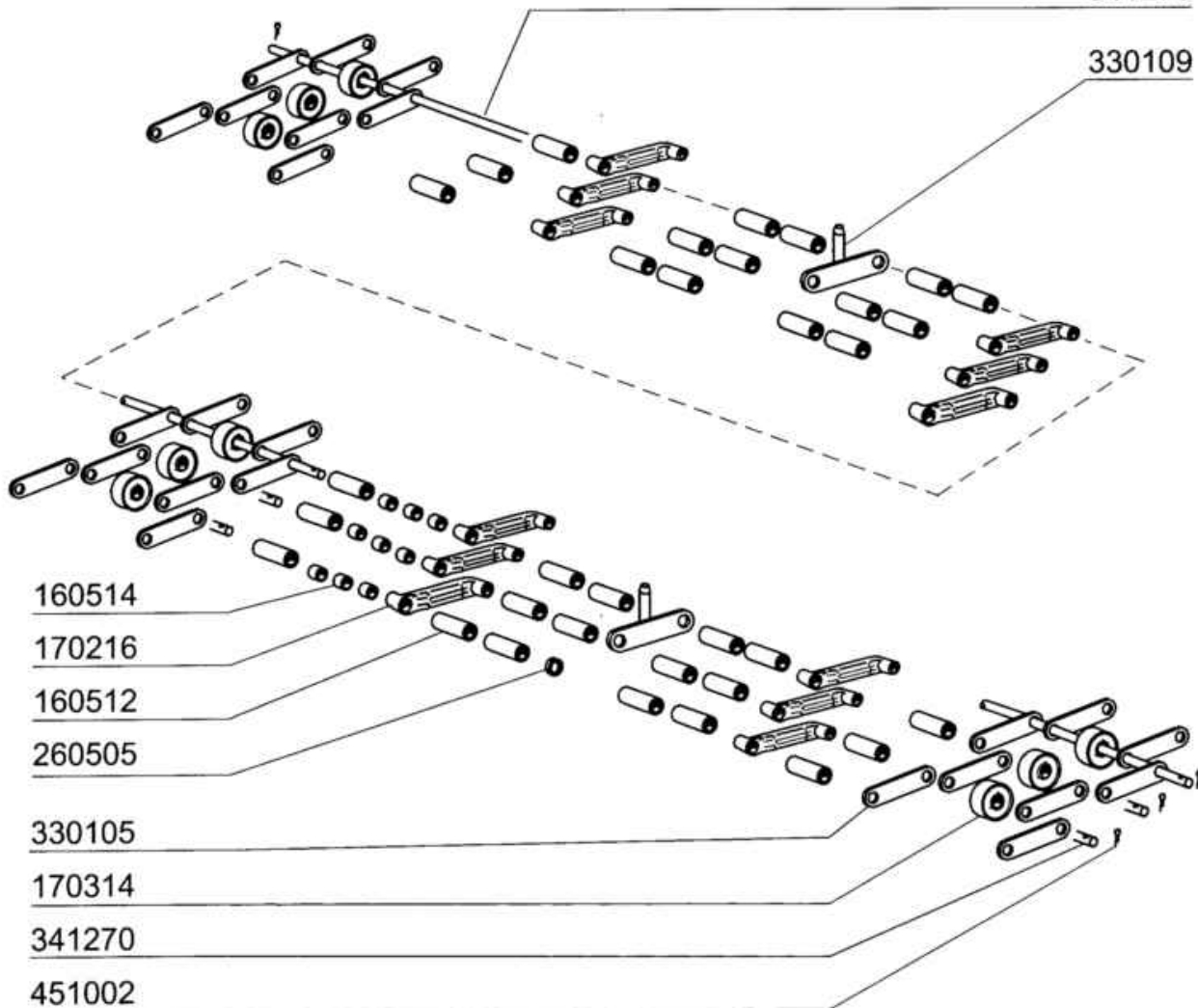


Codice	Descrizione
120326	FINECORSA.FD 102 + M1+P91
170206	-SPUNTONE FINECORSA N IN MOPL.
200437	GUARN.FINE CORSA N GACO DI 025
260114	VITE TE 8X25 INOX A2 UNI 5739
260149	VITE TE 4X25 INOX A2 UNI 5739
260230	VITE TCP 4X40 INOX A2 UNI 6107
260402	DADI STAMP. D4 INOX UNI 5588
260405	DADO STAMP.M8X5 INOX UNI 5589
260410	- DADO INOX 12MA 5588(260408)
260513	RONDEL.GROW.D8 INOX UNI 1751
260535	RONDELLA INOX"24X8,5X2"-Stamp.
280406	GHIERA FINE CORSA N NICHELATA
290702	DADI ESAG.CIECHI 8M H15
322815	COPERTURA X FINECORSA NE
330203	TIRANTE COMANDO MICRO N XL
330230	-TIRANTE PER FINECORSA NG
330604	-FERMO BRACC.FINE CORSA N XL
330828	DIST.RINF.FINECORSA
330864	DIST.RINF.FINEC.FORO D.7,5
330865	DIST.RINF.FINEC.S.ZA FORI
331715	SQUADR.SOST.RULLI USC.NG DX
331716	SQUADR.SOST.RULLI USC.NG SX
340434	PERNO FISS.FINE CORSA XL
350770	SQUAD.POR.MICRO FIN.CORSA NE
370303	FOTOCCELLULA + PROIETTORE
370308	FINECORSA NG
380109	BUSS.FIL.1/2" NICH.FINECORSA N
440509	RULLO INOX PER SCAR.E CAR.NG
450213	MOLLA INOX D.10 L=55 FINE CORS
460502	GUARN. 30X21X2 KLINGER
510224	SUPP.LEVA FINE CORSA N DX NICH
510225	SUPP.LEVA FINE CORSA N SX NICH

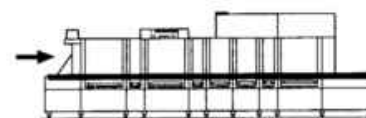


341270

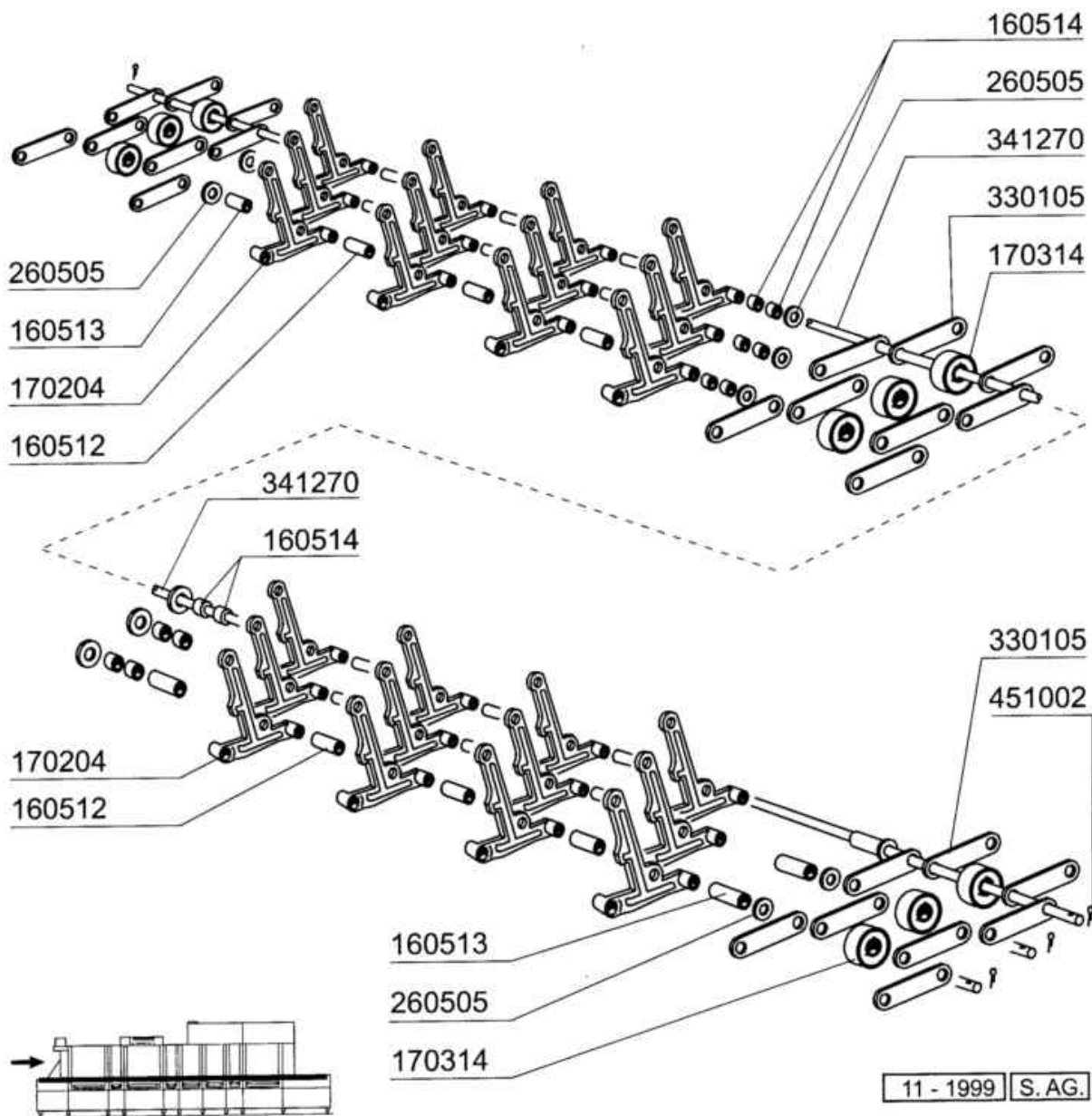
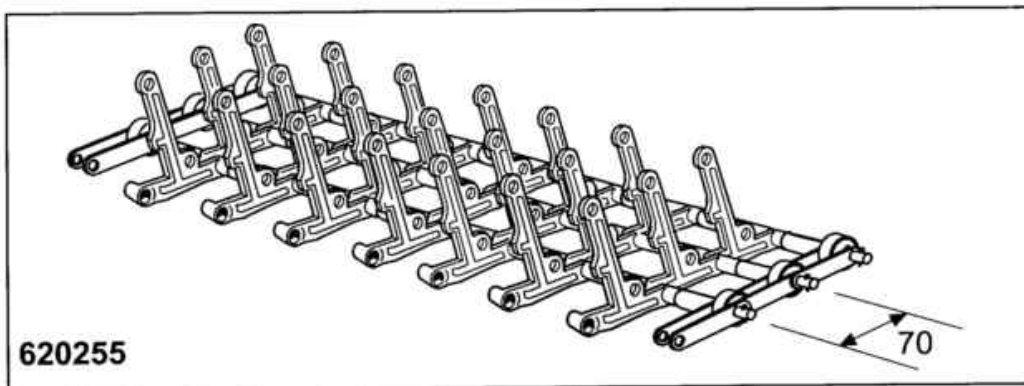
330109



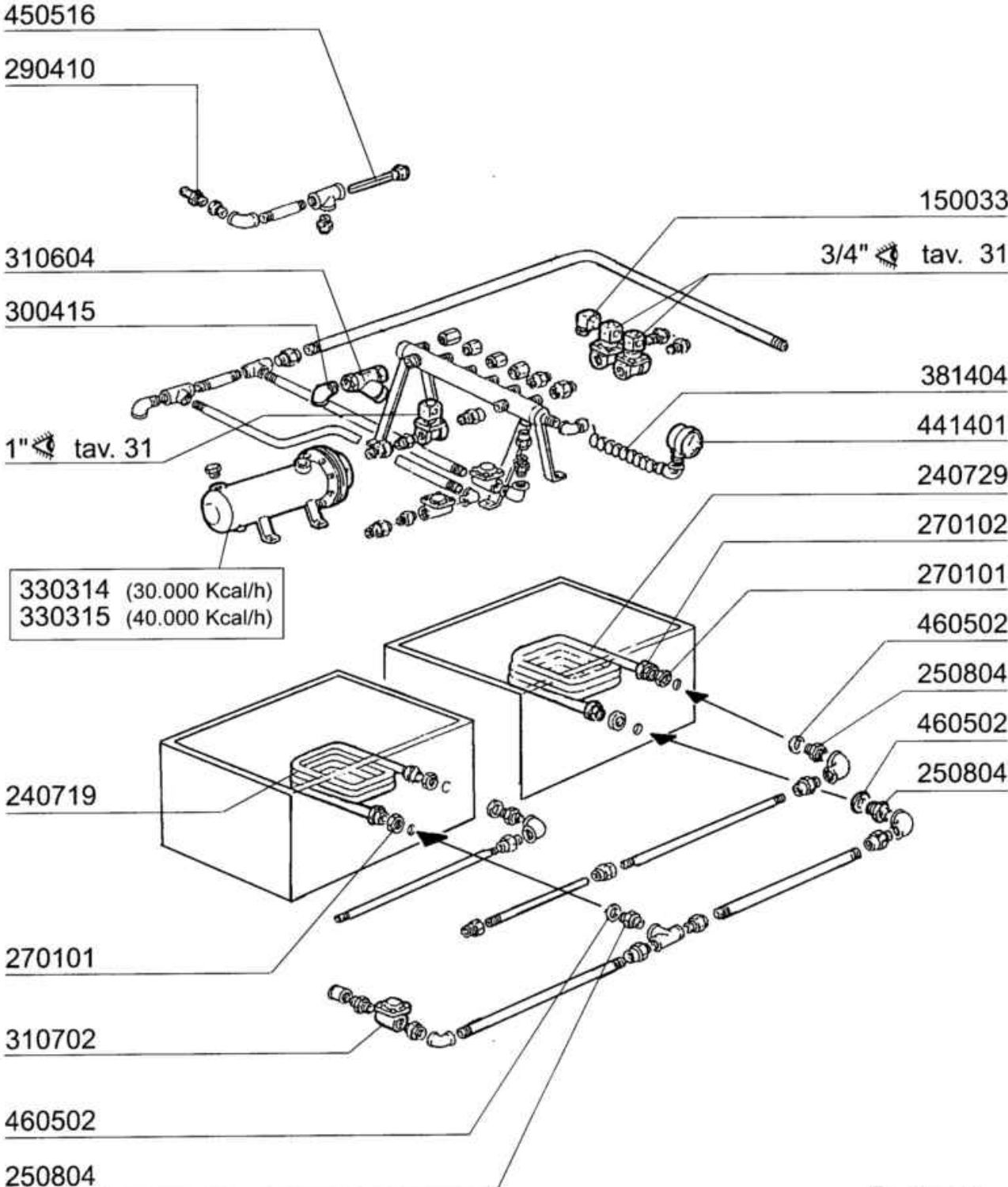
11 - 1999 S. AG.



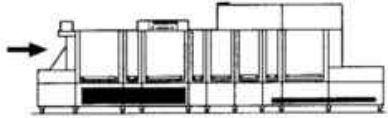
Codice	Descrizione
160512	DISTANZ.35,7 SPACER108438 MOP
160514	DISTANZ. 7,9 SPACER 108378 MOP
170216	SETTORE NASTRO N P60
170314	RUOTA NASTRO N GRIGIA
260505	RONDEL.PIANE D8 INOX UNI 6592
330105	BISCOTTINO 2X NASTRO NST.P70
330109	BISCOTT. +SPUNT.NASTRO N E
341270	ALB.SPUNT.NASTRO GUIDA NE-XL
451002	COPPIGLIE INOX D.2X12 UNI 1336
620254	NAST.PIANO NG GUIDA CENTR.(2A)





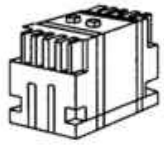

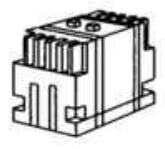
Codice	Descrizione
160512	DISTANZ.35,7 SPACER108438 MOP
160513	DISTANZ.27,8 SPAC. 108377 MOP
160514	DISTANZ. 7,9 SPACER 108378 MOP
170204	-SPUNTONE PER NASTRO N GRIGIO
170314	RUOTA NASTRO N GRIGIA
260505	RONDEL.PIANE D8 INOX UNI 6592
330105	BISCOTTINO 2X NASTRO NST.P70
341270	ALB.SPUNT.NASTRO GUIDA NE-XL
451002	COPPIGLIE INOX D.2X12 UNI 1336
620255	NASTRO SPUNT.NG GUIDA CEN.(1A)


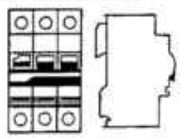











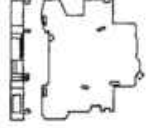
11 - 1999 S.AG.


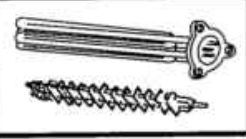



Codice	Descrizione
150033	CONN.X ELETTRIV.VS.TP.182.09.N
240719	SERP.INOX 18000 KCAL
240729	SERPENTINA AD ACQUA VASCHE BTM
250804	NIPPLES PER SERP. ACC INOX
270101	CONTROD.1/2" ES.30 SP.7 INOX
270102	CONTROD.3/4"
290410	PORTAG.1/2" MASCHIO OTT.
300415	GOMITI MF 2" GHISA ZN FIG.92
310604	FILTRI JU 2" MOD.SG12
310702	SCARICAT.CONDENSE 1/2" MK 25/3
330314	SCAMBIATORE 30000 KCAL/H COIB.
330315	-SCAMBIAT.40000KCAL.(V.330337)
381404	TUBO RAME COLLEG.MANOM.VAP.N/S
441401	MANOMETRO D.80 SCALA 0-2,5BAR
450516	GUAINA TERMOST.INOX 2 TUBI
460502	GUARN. 30X21X2 KLINGER

220 / 240 V					380 / 415 V				
									
KW	A	FUSIBILI FUSIBLE FUZE SCHMELZSICHERUNG FUSIBLE	A	TELERUTTORE CONTACTEUR CONTACTOR SCHALTSCHÜTZ CONTACTOR	A	FUSIBILI FUSIBLE FUZE SCHMELZSICHERUNG FUSIBLE	A	TELERUTTORE CONTACTEUR CONTACTOR SCHALTSCHÜTZ CONTACTOR	
6,00	20	130248	12	120429	12	130246	9	120428	
16,00	50	130257	40	120431	32	130237	25	120437	
18,00	63	130239	63	120433	32	130237	40	120431	

220/240 V					380/415 V				
									
KW	A	MAGNETOTERMICO RESISTENZA MAGNETO-TERMIQUE RESISTANCE TERMO-MAGNETIC SWITCH FOR HEATER TERMO-MAGNETISCHER SCHALTER F.EIZKÖRPER MAGNETO-TERMICO RESISTENCIA	A	TELERUTTORE CONTACTEUR CONTACTOR SCHALTSCHÜTZ CONTACTOR	A	MAGNETOTERMICO RESISTENZA MAGNETO-TERMIQUE RESISTANCE TERMO-MAGNETIC SWITCH FOR HEATER TERMO-MAGNETISCHER SCHALTER F.EIZKÖRPER MAGNETO-TERMICO RESISTENCIA	A	TELERUTTORE CONTACTEUR CONTACTOR SCHALTSCHÜTZ CONTACTOR	
			 				 		
16	50	121024	55 40	120431	25	121021	32 25	120437	
18	63	121025	70 63	120433	25	121021	32 25	120437	
21	63	121025	70 63	120433	32	121022	55 40	120431	
24	80	121026	70 63	120433	32	121022	55 40	120431	
30	80	121026	100 80	120441	40	121023	55 40	120431	

	BOBINA DI SGANCIO V. 24 PER BOILER BOBINE DÉCROCHAGE V. 24 POUR SURCHAUFFEUR DISCONNECTING COIL V. 24 FOR BOILER AUSLÖSESPULE V. 24 FÜR BOILER BOBINA DESEMBRAGUE V. 24 POR BOILER		CONTATTO PER BOBINA DI SGANCIO CONTACT BOBINE DÉCROCHAGE CONTACT FOR DISCONNECTING COIL KONTAKT FÜR AUSLÖSESPULE CONTACTO POR BOBINA DE DESEMBRAGUE
Cod. 630977		Cod. 130925	

				220/380 V	240/415 V	
				6 KW	110349	110383
				8 KW	110343	110365
				9 KW	110362	110343
				10 KW	110388	110381

11 - 1999 S.A.G.

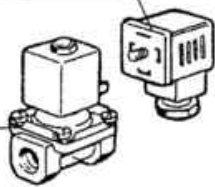
Componenti elettrici resistenze

Codice	Descrizione
110343	RES.FL.8000W.230/400V SP2845
110349	RES.FL.6000W.230/400V
110362	RES.FL.9000W.230/400V
110365	RES.FL.9kW 255/440-8kW 240/415
110381	RES.FL.12500W.254/440V
110383	RES.FL.6000 240/415-5000 220
110388	RES.FL.10000W.230/400V
120428	TEL.9AMP 24V 50HZ LC1D09B7
120429	TEL.12AMP 24V 50HZ LC1D12B7
120431	TEL.40AMP 24V 50HZ LC1D40B7
120433	TEL.65AMP 24V 50HZ LC1D65B7
120437	TEL.25AMP 24V 50HZ LC1D25B7
120441	TEL.80AMP 24V 50HZ LC1D80B7
121021	MAGNETOTERMICO ABB S203 C25 3P
121022	MAGNETOTERMICO ABB S203 C32 3P
121023	MAGNETOTERMICO ABB S203 C40 3P
121024	MAGNETOTERMICO ABB S203 C50 3P
121025	MAGNETOTERMICO ABB S203 C63 3P
121026	MAGNETOTERMICO ABB C80 3P
130237	FUSIB.LEGR.14X51/32A-GL14332
130239	FUS.LEGR.22X58 63A GL15363
130246	FUSIB.LEGR.10,3X38 12A GL13312
130248	FUSIB LEGR.20A-13320 GL10X38
130257	FUSIB.LEGR.14X51 50A GL14350
130925	CONTATTO AUX MGT ABB S2C-H6R
630977	BOB.SG. ABB S200 24V S2C-A1

ELETTROVALVOLA VAPORE - ELECTROVANNE VAPEUR - STEAM SOLENOID VALVE - DAMPF-VENTIL
ELECTROVALVULA VAPOR

150033

120166 (1")
120165 (3/4")



630976 (1")
630972 (3/4")



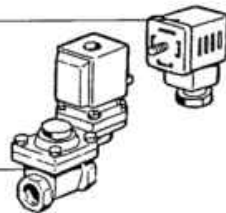
630629 (1")
630628 (3/4")



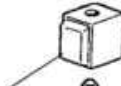
0 ÷ 2 bar

150033

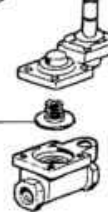
120163 (1")
120162 (3/4")



630972 (1")
630973 (3/4")



630626 (1")
630625 (3/4")

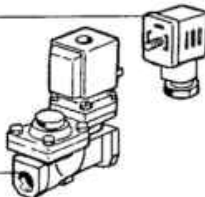


0,5 ÷ 2,5 bar

ELETTROVALVOLA ACQUA - ELECTROVANNE EAU - WATER SOLENOID VALVE - WASSER-VENTIL
ELECTROVALVULA AGUA

150034

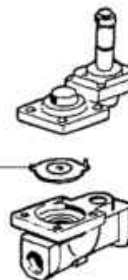
120131 (1/2")



630948

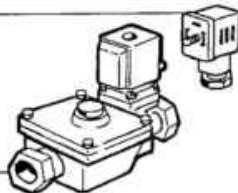


631631
L180Q31



150034

120123 (1")



630948



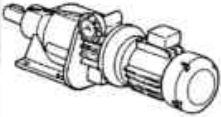


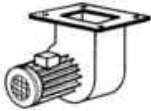
630609
L180Q17



PER RECUPERATORE DI CALORE - POUR ECONOMISEUR D' ENERGIE
FÜR WÄRMERÜCKGEWINNUNG - FOR HEAT RECOVERY UNIT - PARA RECUPERADOR DE CALOR

11 - 1999 | S.AG.

Codice	Descrizione
120123	ELETTR.1".24V.L180Q17-Z610A
120131	ELETTR.1/2".24V.L182Q31-ZB10A
120162	ELET.VAP.L145R4Z534A-3/4V24
120163	ELET.VAP.L145R2Z534A 1"V.24
120165	ELET.VAP.L153D1V.24-3/4"BP.
120166	ELETT.VAP.L153D5-V.24/1"-BP.
150033	CONN.X ELETTROV.VS.TP.182.09.N
150034	CONN.X ELETTRV.VS.TP.122.09.N
630609	MEMBRANA L180Q17-3/4" 22997/7
630625	-KIT MEMBR.L145 3/4"G2653301
630626	KIT MEMBR.1"L145 G2665201
630628	KIT MEMBR.L153D1 3/4"G2836401
630629	KIT MEMBR.L153D2-1"G2836601
630948	BOBINA Z610A 24V 50/60-L180V01
630972	BOBINA Z534A/V.24-L145A-3/4
630973	-BOBINA Z614A/V.24-L145-3/4
630976	BOBINA Z914A/V24/50HZ
631631	-CHIOCC. POMPA ECEB HP1

	KW	220/240 V 3 ~						380/415 V 3 ~					
		TELERUTTORE CONTACTEUR CONTACTOR SCHALTSCHÜTZ CONTACTOR	A	TERMICA TERMIQUE OVERLOAD RELAY TERMOAUSLÖSER TERMICO	A	FUSIBILI FUSIBLE FUZE SCHMELZSICHERUNG FUSIBLE	A	TELERUTTORE CONTACTEUR CONTACTOR SCHALTSCHÜTZ CONTACTOR	A	TERMICA TERMIQUE OVERLOAD RELAY TERMOAUSLÖSER TERMICO	A	FUSIBILI FUSIBLE FUZE SCHMELZSICHERUNG FUSIBLE	A
	0,3	120428	9	120822	1,6-2,5	130230	4	120428	9	120821	1-1,6	130260	2
	2,5	120428	9	120825	5,5-8	130233	10	120428	9	120824	4-6	130232	8
	0,55	120428	9	120823	2,5-4	130230	4	120428	9	120822	1,6-2,5	130230	4
	0,09	120428	9	—	—	130259	1	120428	9	—	—	130259	1

11 - 1999 S.AG.

Codice	Descrizione
120428	TEL. 9AMP 24V 50HZ LC1D09B7
120821	TERMICA 1/1,6 A LR3 D1306
120822	TERMICA 1,6/2,5
120823	TERMICA 2,5/4 A LR3 D1308
120824	TERMICA 4/6
120825	TERMICA 5,5/8 A LR3 D1312
130230	FUSIB.LEGR. 10,3X38 4A AM13004
130232	FUSIB.LEGR. 10,3X38 8A.AM13008
130233	FUSIB.LEGR.10,3X38 10A AM13010
130259	FUSIB.LEGR.10,3X38 1A AM 13001
130260	FUSIB.LEGR.10,3X38 2A AM 13002

630518
 631661 Ø 122
 200848
 630128

100698 220/240 - 380/415 50 Hz
 100705 220/240 - 380/415 60 Hz
 100699 255/440 60 Hz

HP 0,75 / Kw 0,55 (CEA 120/2)

630529

631661 50 Hz Ø 122
 631696 60 Hz

200848
 630128

100789 220/240 - 380/415 50 Hz
 100792 220/240 - 380/415 60 Hz
 100793 255/440 60 Hz

HP 0,75 / Kw 0,55 (CEA 120/2/A)

630520

631693 50 Hz Ø 116
 631694 60 Hz Ø 90

200948
 460526
 460525

100697 220/240 - 380/415 50 Hz
 100709 220/240 - 380/415 60 Hz

HP 4 / Kw 3 (SHE 50)

02 - 2002 | S.AG.

Codice	Descrizione
100697	POMPA.HP.4.230/400V.50HZ
100698	-POMPA HP0,75-CEA120(100789)
100699	-OMPA HP 0,75 255/440-6(100793
100705	-POMPA HP0,75 220-380-6(100792
100709	POMPA.HP.4.220/440V.60HZ
100789	POMPA HP 0,75 220/415 CEA120/2
100792	POMPA HP0,75 220/415CEA1206/2?
100793	POMPA HP0,75 255/440CEA1206/2?
200848	GUARN.OR POMPA HP0,75 CE120/2
200948	OR POMPA LOW.SHE 50
460525	GUARN.CONTROFL.ASPIR.D.80
460526	GUARN.CONTROFL.MANDATA D.65
630128	CHIOC.POMPA RIS.LOW.CEA120/2
630518	TENUTA MECC.POMPA HP0,75 CE12
630520	TENUTA FRONT.POMPA HP4-HTE50
630529	TENUTA MECC.X HP0,75 CEA120/2A
631661	GIRANTE HP0,75-D.122-CE120/2
631693	GIRANTE POMPA 4HP SHE50-50Hz
631694	GIRANTE POMPA 4HP SHE50-60Hz
631696	GIRANTE CEA1206/2 60HZ 0,75KW