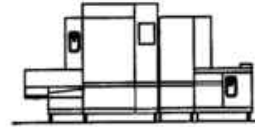
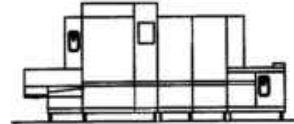


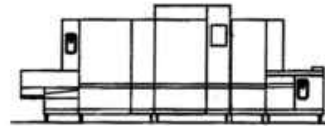
NG 602



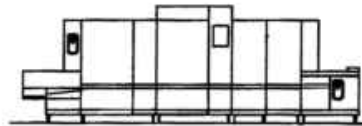
NG 602 E



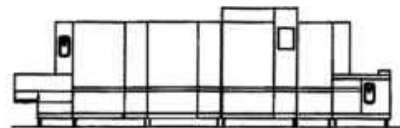
NG 902



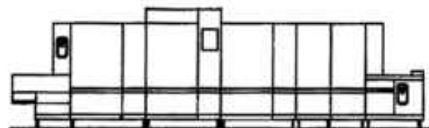
NG 902 E



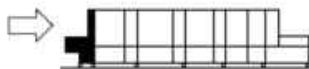
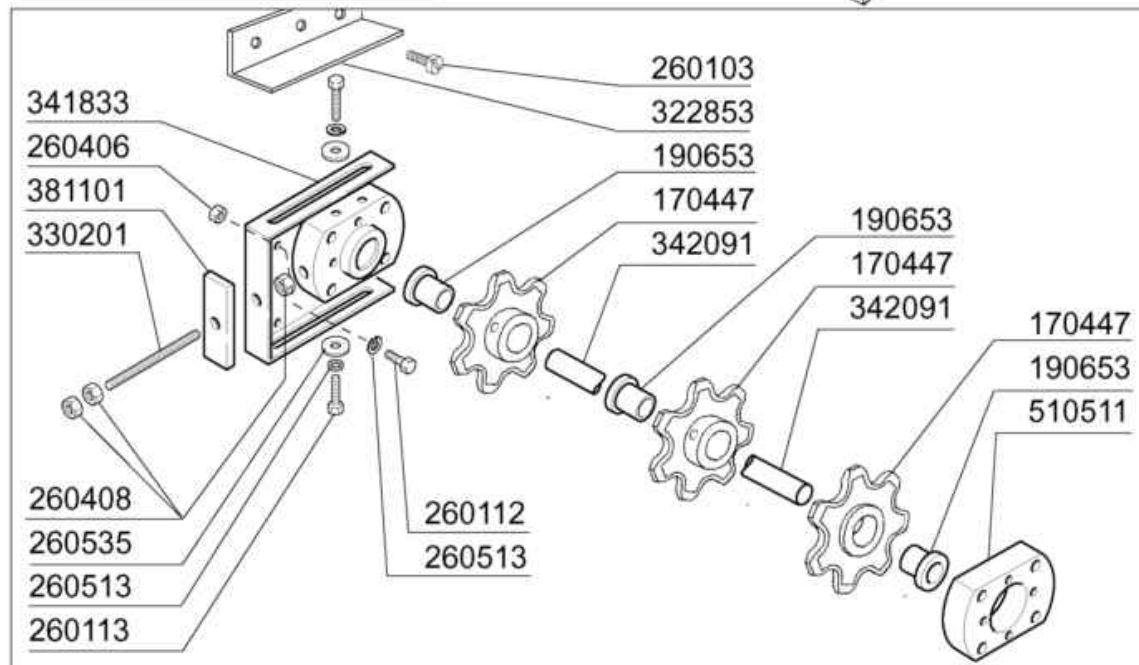
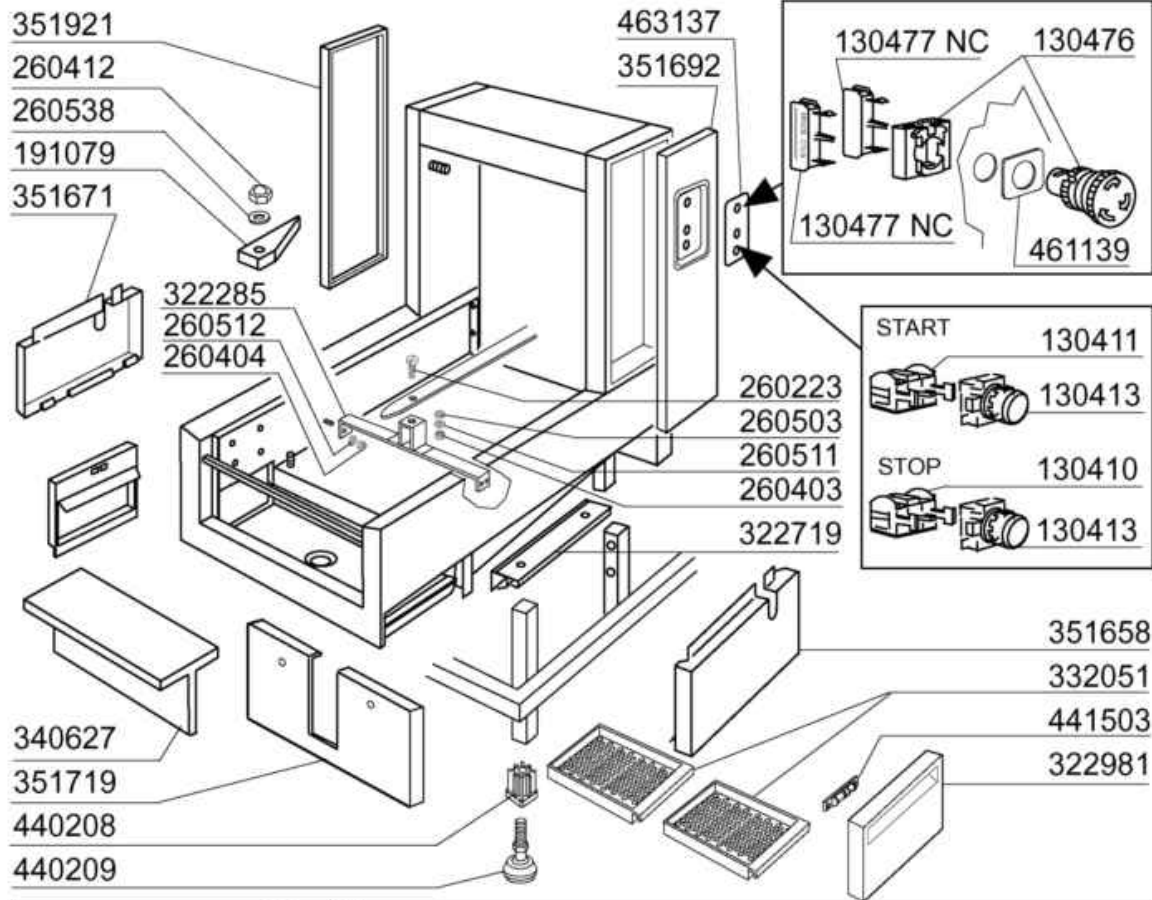
NG 1202



NG 1202 E

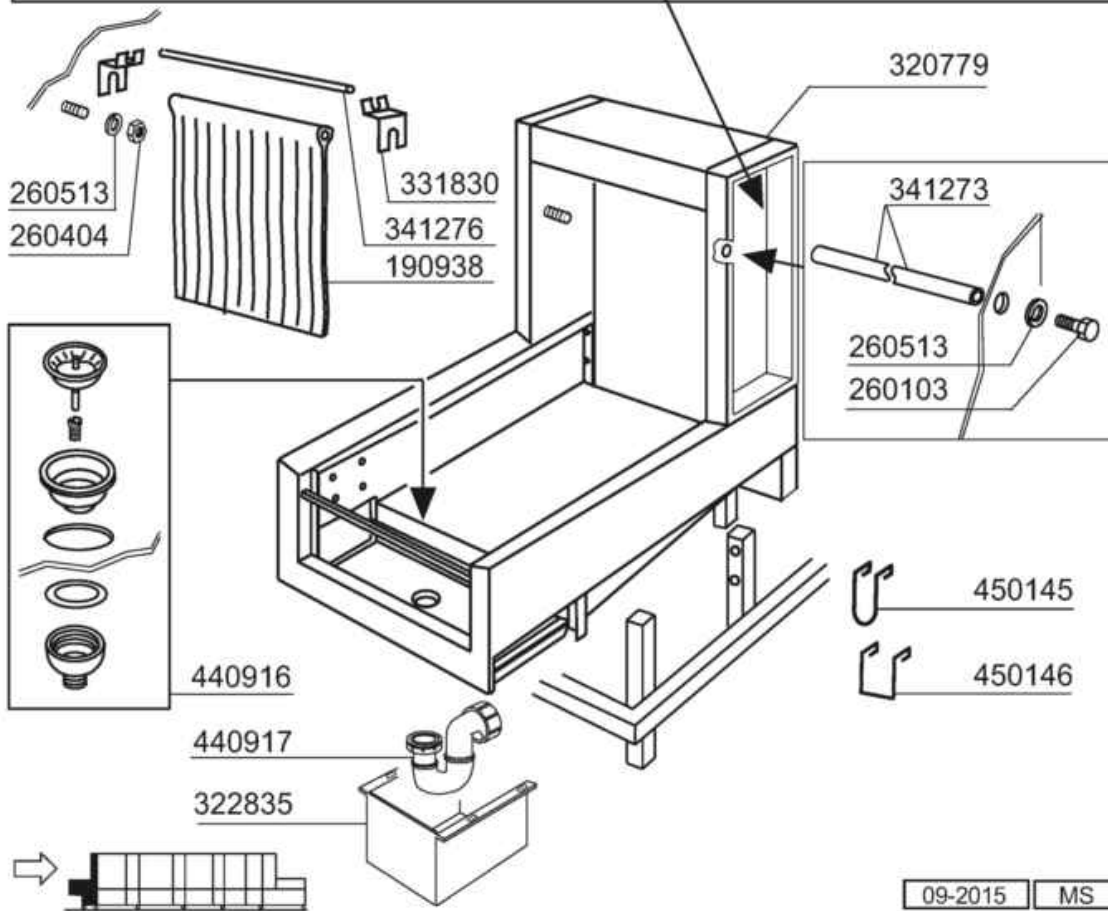
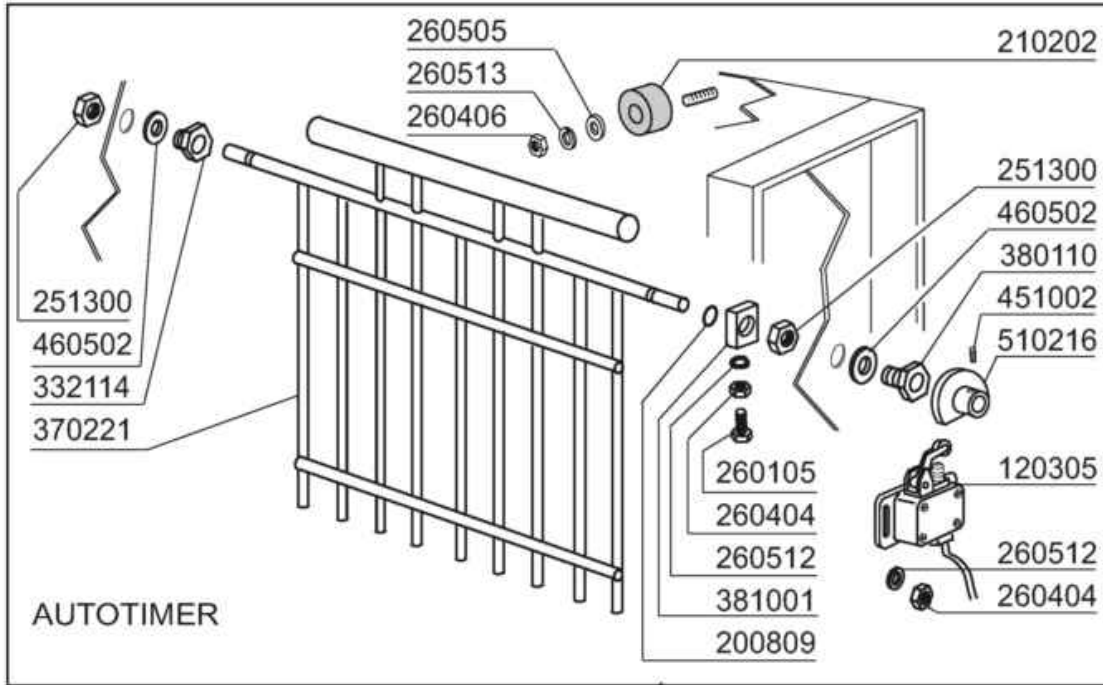


-
- 1 Mensola entrata
 - 2 Mensola entrata
 - 3 Carrozzeria 1° Lavaggio 900mm
 - 4 Colonna 1° Lavaggio superiore 900mm
 - 5 Colonna 1° Lavaggio inferiore 900mm
 - 6 Vasca 1° Lavaggio 900mm
 - 7 Zona neutra 400mm
 - 8 Carrozzeria 2° Lavaggio 900mm
 - 9 Colonna 2° Lavaggio superiore 900mm
 - 10 Colonna 2° Lavaggio inferiore 900mm
 - 11 Vasca 2° Lavaggio 900mm
 - 12 Componenti ELETTRONICA 3
 - 13 Pannello comandi / Economizzatore risciacquo
 - 14 Cassetta elettrica
 - 15 Carrozzeria Risciacquo 600mm
 - 16 Colonna Risciacquo 600mm
 - 17 Colonna Risciacquo 600mm
 - 18 Carrozzeria asciugatura 1000mm
 - 19 Asciugatura elettrica 1000mm
 - 20 Asciugatura vapore 1000
 - 21 Recuperatore di calore
 - 22 Mensola d'uscita / Fine corsa
 - 23 Traino
 - 24 Nastro 60mm
 - 25 Nastro 60mm
 - 26 Pompe
 - 27 Sanitizzazione (Autolavaggio)
 - 28 Versione Vapore (Vasca)
 - 29 Versione Vapore (Boiler)
 - 30 Elettrovalvole
 - 31 Componenti elettrici

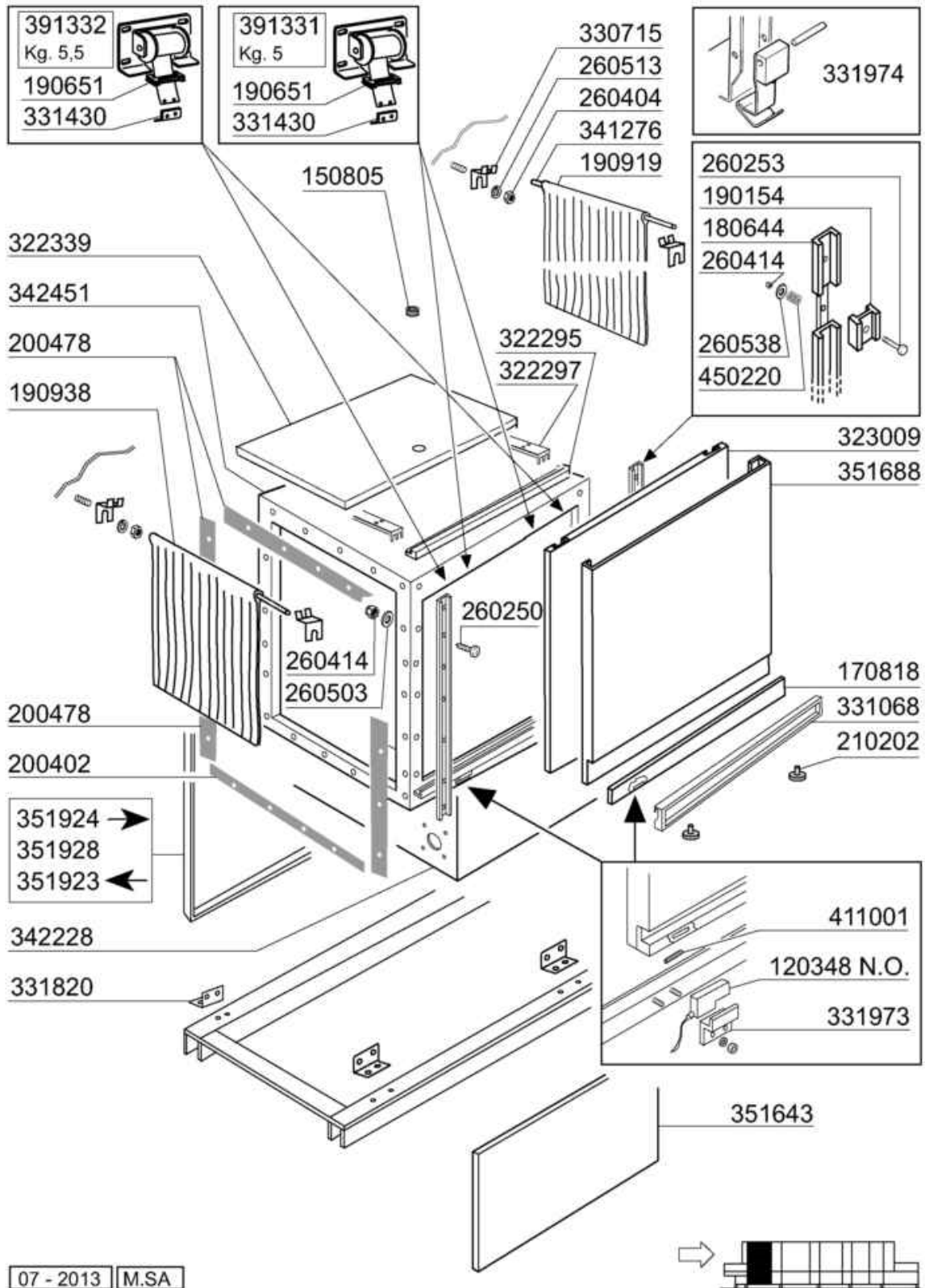


03 - 2003 | S. AG.

Codice	Descrizione
130410	CONTATTO ARRESTO ABB MCB-01
130411	CONTATTO MARCIA ABB MCB-10
130413	PULSANTE MARCIA ABB MP1-20G
130476	PULSANTE EM. BLC CEMA P9MER4RN
130477	CONTATTO NC CEMA P9B01VN.
170447	PIGNONE FOLLE NE Z. 7 P. 60
190653	BUSS.RUOTA FOLLE MENS.ENTR.BTM
191079	SGOCCIOLAT.X MENS.ENTR.NE-NE/2
260103	VITE TE 6X12 INOX A2 UNI 5739
260112	VITE TE 8X16 INOX A2 UNI 5739
260113	VITE TE 8X20 INOX A2 UNI 5739
260223	VITE INOX "TB"-5X12-
260403	DADI STAMP. D5 INOX UNI 5588
260404	DADI TORNITI INOX"M6"UNI-5588
260406	DADO INOX A2"ZINC."M8"UNI 5587
260408	DADI STAMPATI D12 INOX UNI5588
260412	DADO AUTOBLOC."M6"INOX BASSO
260503	RONDEL.PIANE D5 INOX UNI 6592
260511	RONDEL.GROW.D5 INOX UNI 1751
260512	RONDEL.GROWER D6 INOX UNI 1751
260513	RONDEL.GROW.D8 INOX UNI 1751
260535	RONDELLA INOX"24X8,5X2"-Stamp.
260538	ROND.PIANA D6 UNI5693-MT A2
322285	TRAV.SOST.GUIDE CE.ES NG/NEXL
322719	PROFILO X PANN MENS ENTR 2000N
322853	PROTEZIONE RUOTA TRAINO NE/NG2
322981	PORTA PER ISPEZ.NE
330201	TIRANTE REGOL.NASTRO NE-NG-XL
332051	FILTRO MENSOLA ENTRATA NG/2
340627	TESTATA MENS ENTRATA BTM-XL
341833	PIASTRA SOST. ALBERO FOLLE NE2
342091	ALBERO FOLLE NG
351658	PANN. DA 600 M.E BTM
351671	PANN.DA 600 M.E. BTM ASOLA SX
351692	PANNELLO PORTACOMANDI 300 NG/2
351719	PANN. TESTA MENSOLA ENTR.BTMUV
351921	PANNELLO POST 300 NG/2
381101	PIASTRA TENDINASTRO NE2-LVP-NG
440208	BLOCCHETTO X PIEDE
440209	PIEDE PER NE
441503	CHIUS.DA 8MM CON CRICCH.2SFERE
461139	TARGH.ADES.PULS.EMERG.
463137	TARGA MARCIA ARRESTO NE/2
510511	SUPP.ALB.FOLLE NE SU MENS.BTM

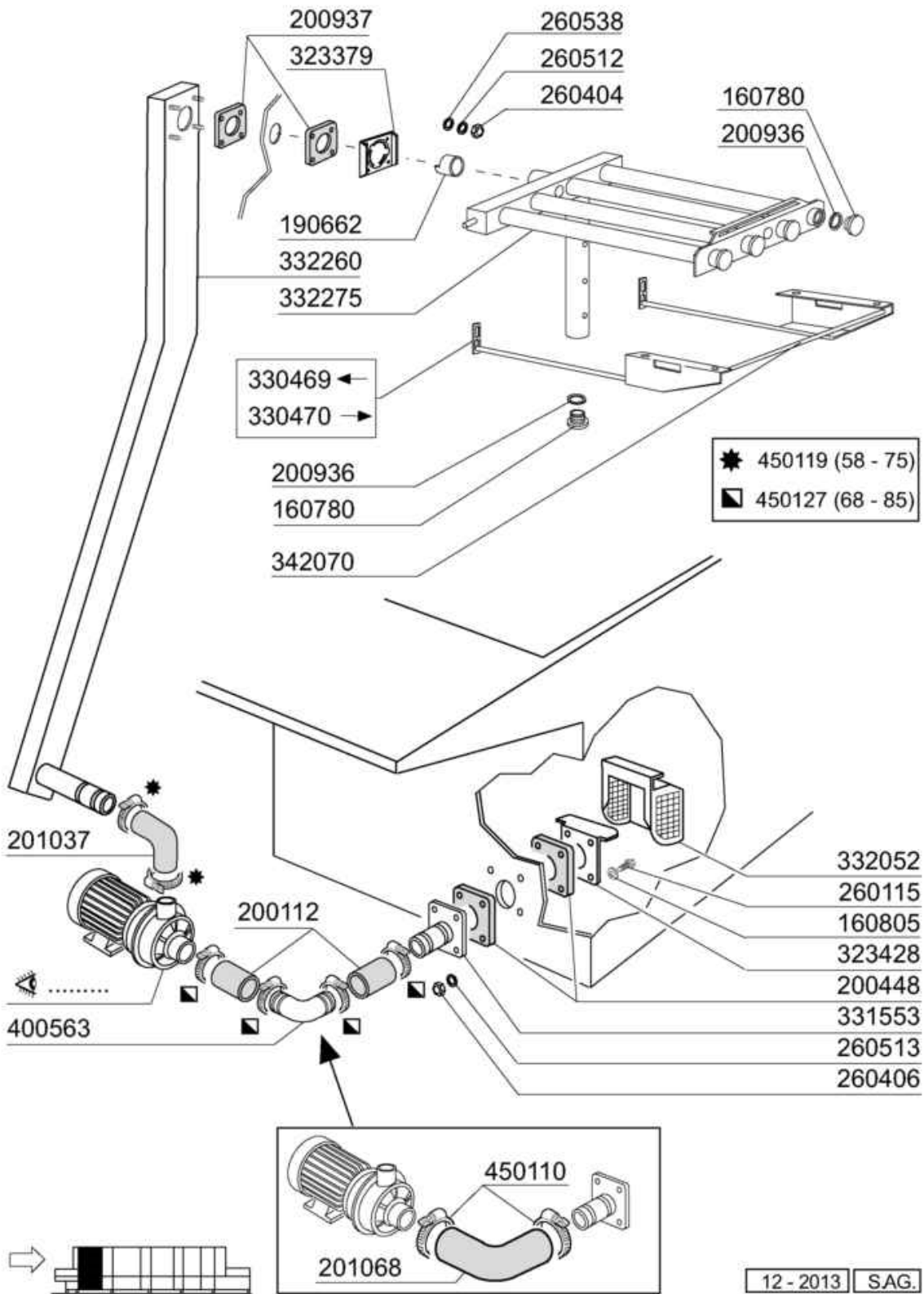


Codice	Descrizione
120305	FINECORSA LEVA 120326+332313
190938	TENDINA ENTRATA NG/BTM
200809	GUARN.OR 1,78X7,66X11,21 VITON
210202	PIEDINI GOMMA X AMMORT.POMPE
251300	GHIERA INOX DA 1/2" AC-ACR
260103	VITE TE 6X12 INOX A2 UNI 5739
260105	VITE TE 6X20 INOX A2 UNI 5739
260404	DADI TORNITI INOX"M6"UNI-5588
260406	DADO INOX A2"ZINC."M8"UNI 5587
260505	RONDEL.PIANE D8 INOX UNI 6592
260512	RONDEL.GROWER D6 INOX UNI 1751
260513	RONDEL.GROW.D8 INOX UNI 1751
320779	CAPOT PARASPRUZZI NG/2
331830	SQUADR.SUPP.TENDINE auto btm .
332114	BUSSOLA PER ECONOMIZZATORE NE2
341273	ASTA LIMITAZ.ALTEZZA ENTR.NG
341276	ALBERO PER TENDINA NG XL
370221	ECONOMIZZATORE BTM UV RILSANIZ
380110	BUSS.D.12 OT.ECON.NE-BTM NICH.
381001	FERMO ECON. NE(RIC. DA 332110)
440916	PILETTA MENSOLA ENTRATA BTM
440917	SIFONE PER MENSOLA ENTRATA BTM
450145	SOSTEGNO TUBO DI SCAR.BTM-NE/2
450146	-SOST.CORTO TUBO SCARICO BTM
451002	COPPIGLIE INOX D.2X12 UNI 1336
460502	GUARN. 30X21X2 KLINGER
510216	CAMME ECONOMIZZAT.N (191113)



Codice	Descrizione
120348	REED (N.O.) SENZA TRIAC
150805	PASSAC.NERI 18X22X1 PVC
170818	CONTROMANIGLIA DA 900 NE/2
180644	GUIDA PORTE BTM-U/NG2 C/FRENO
190154	FRENO PER PORTE AC/NE2/NG2/BTM
190651	BOCCHETTA X PASSAGGIO MOLLA
190919	TENDINA INTERMEDIA NG-910X680-
190938	TENDINA ENTRATA NG/BTM
200402	GOMMA SPUGNA "25X4" AUTOAD.
200478	GUARNIZ.AUTOADES.EPDM 65X4
210202	PIEDINI GOMMA X AMMORT.POMPE
260250	VITE INOX "TB"-5X20-
260253	VITE T TONDA QUAD.SOTT. M5X35
260404	DADI TORNITI INOX"M6"UNI-5588
260414	DADO AUTOBL."M5"304 BASSO TORN
260503	RONDEL.PIANE D5 INOX UNI 6592
260513	RONDEL.GROW.D8 INOX UNI 1751
260538	ROND.PIANA D6 UNI5693-MT A2
322295	TRAV.DA 900 CASS.ASPIR.NE BTM
322297	TRAV.GIUNZIONE CASSONE NE STI
322339	COPERCHIO 900 CANALE ASPBTM XL
323009	PORTA X CAPOT 900 NG/2
330715	SQUAD. SUP.TEND. AC NE LV BTM
331068	MANIGLIA DA 900 NE/2
331430	SQUADRETTA X AGG.MOLLA PORTA
331820	SQUADRET.FISS.VASCHE NG/NE/BTM
331973	SQUADRETTA MICRO PORTA BTM
331974	AGGANCIO SOST.PORTA BTM-NE/2
341276	ALBERO PER TENDINA NG XL
342228	VASCA LAVAGGIO 900 BTM-XL
342451	CAPOT LAVAGGIO 900 NG/2
351643	PANNELLO ANT. DA 900 BTM
351688	PANNELLO COIB PORTA 900 NG/2
351923	PANN.POST.DA 900 NG/2 DX-SX
351924	PANN.POST.DA 900 NG/2 SX-DX
351928	PANN.POST.DA 900 CENTR.NG/2 **
391331	GRUPPO MOLLA KG 5.0 40mm
391332	GRUPPO MOLLA KG 5.5 40mm
411001	MAGNETE PERM.8X40 SE/1
450220	MOLLA SCROCCHETTO BR/BC

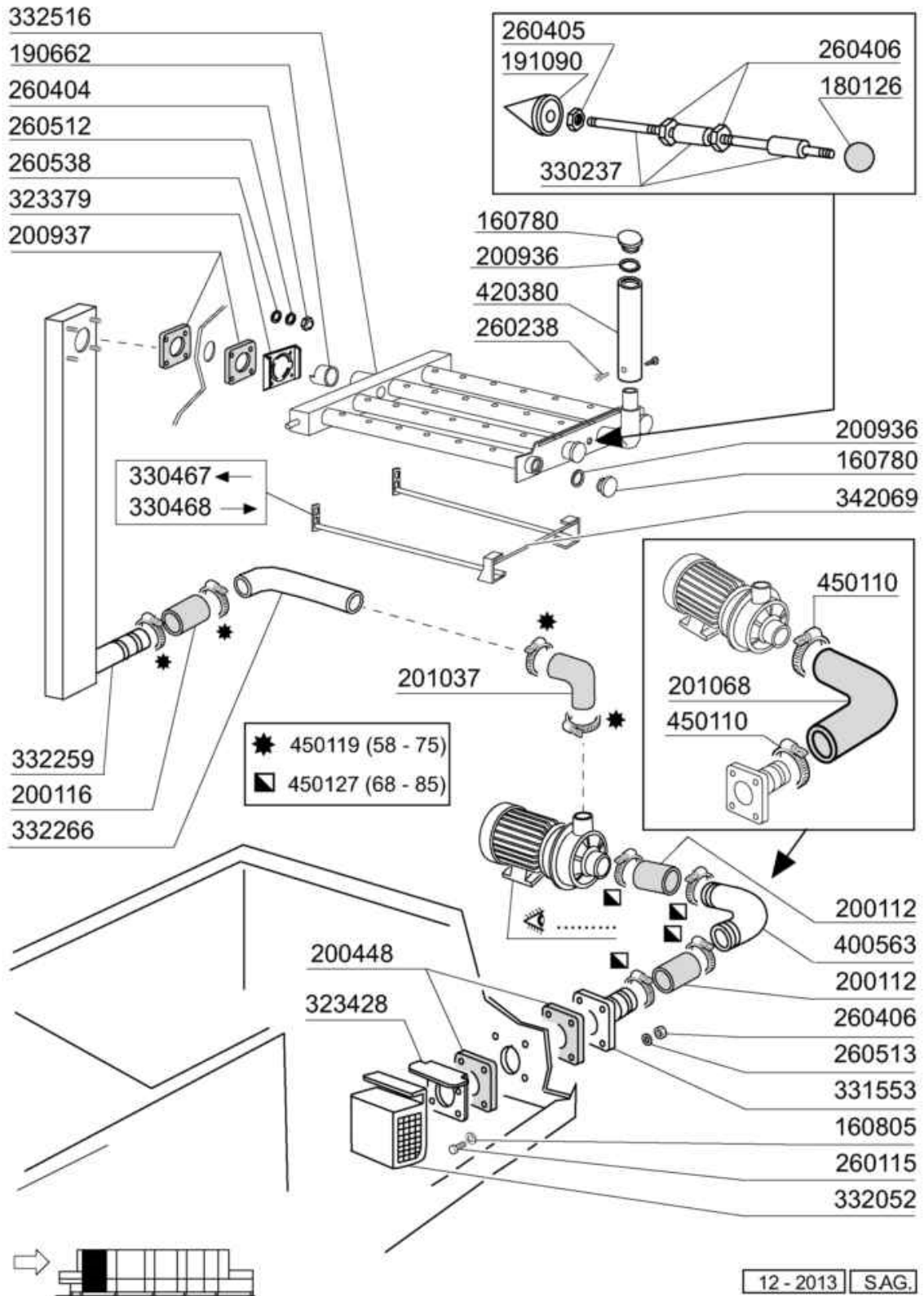
Colonna 1° Lavaggio superiore 900mm



Colonna 1° Lavaggio superiore 900mm

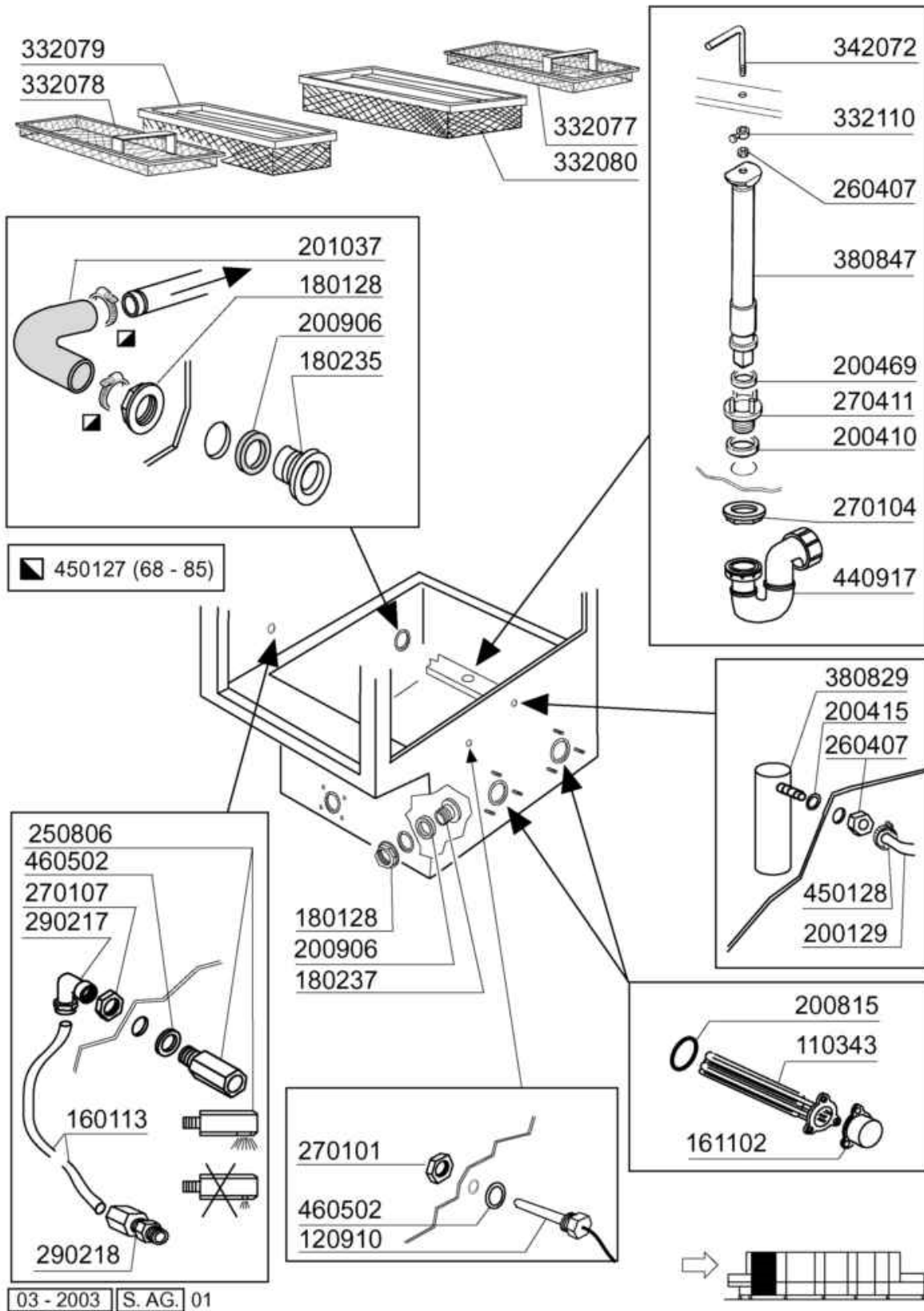
Codice	Descrizione
160780	TAPPO PER BRACCI DI LAVAGGIO
160805	GUARNIZIONE DUBO D. 8
190662	BUSSOLA RIDUZ.LAV.SUP.NE2 D.44
200112	TUBO GOMMA 75X83 RADIATORE
200448	GUARNIZ.100X100X3 FORO 76
200936	GUARN.PER TAPPO COLLET.(200959
200937	GUARN.PER COLONNA LAV.BTM
201037	TUBO MANDATA LAVAGGIO BTM-GE-
201068	TUBO ASPIRAZ.LAV.BTM POM. INOX
260115	VITE TE 8X30 INOX A2 UNI 5739
260404	DADI TORNITI INOX"M6"UNI-5588
260406	DADO INOX A2"ZINC."M8"UNI 5587
260512	RONDEL.GROWER D6 INOX UNI 1751
260513	RONDEL.GROW.D8 INOX UNI 1751
260538	ROND.PIANA D6 UNI5693-MT A2
323379	AGGANCIO COLLETTORE LAV. NE2
323428	PIASTRA AGG.FILTRO ASP.POM.NG2
330469	SLITTA DX COLL.SUP.NG/2-BTM
330470	SLITTA SX COLL.SUP.NG/2-BTM
331553	TUBO ESTERNO X ASP.NG/GL
332052	FILTRO ASPIRAZ.POMPA NG/2
332260	COLONNA LAV.SUPERIORE NG/2
332275	COLLETTORE SUP.LAV.NG/2 LUCID.
342070	ALBERO AGGANCIO COLL.SUPER.BTM
400563	GOMITO DI MAND.INOX G65/BTM
450110	FASCETTA STRING. 77-95
450119	FASCETTA FE ZN.58-75 H=12,2
450127	FASCETTA FE ZN.68-85 H=12,2

Colonna 1° Lavaggio inferiore 900mm

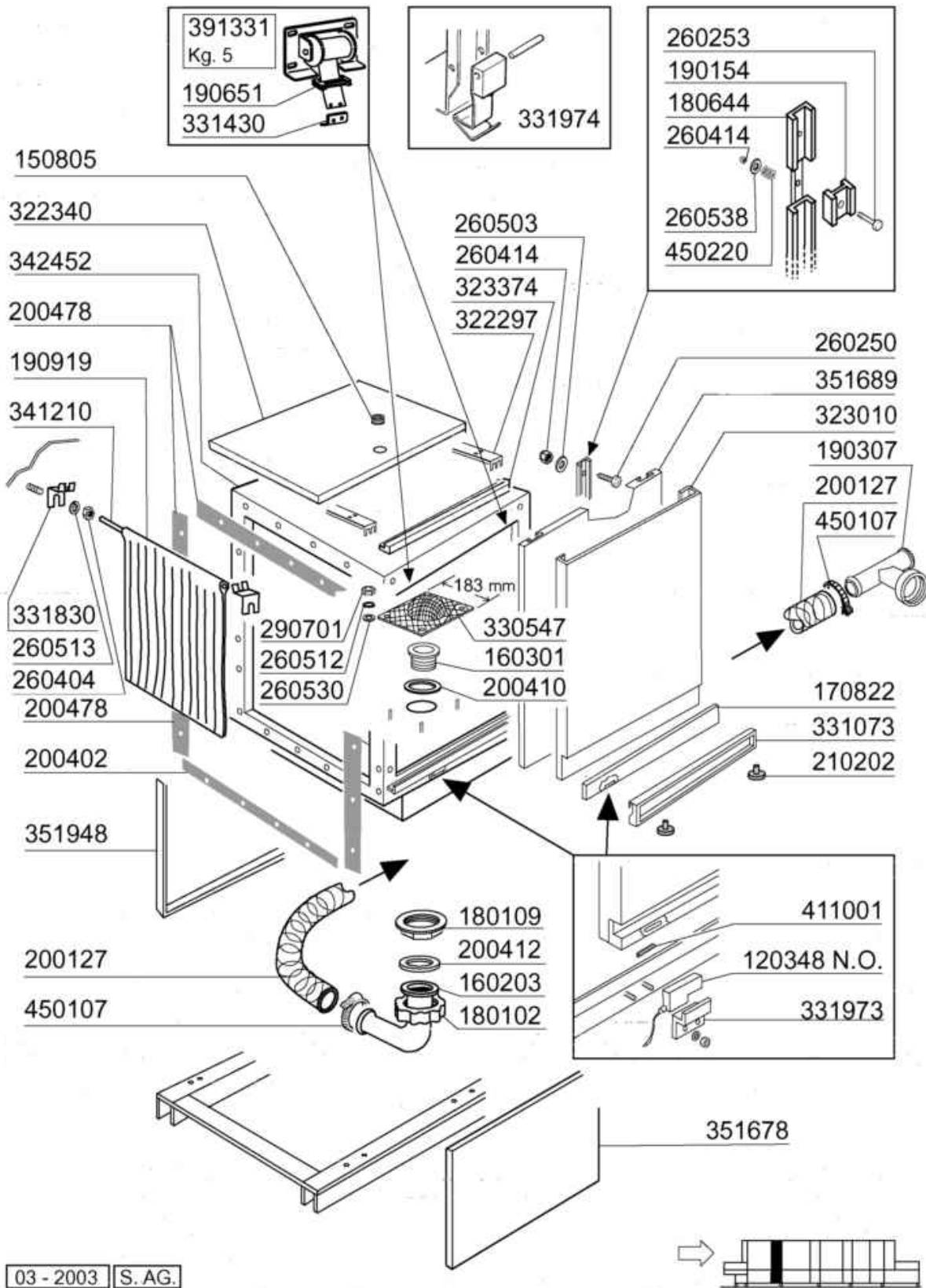


Colonna 1° Lavaggio inferiore 900mm

Codice	Descrizione
160780	TAPPO PER BRACCI DI LAVAGGIO
160805	GUARNIZIONE DUBO D. 8
180126	POMELLO FIL.FEM.M6 INS.OTTONE
190662	BUSSOLA RIDUZ.LAV.SUP.NE2 D.44
191090	RIDUTTORE PER COLLET.INF.NG2
200112	TUBO GOMMA 75X83 RADIATORE
200116	TUBO GOMMA D.60X70 RADIATORE
200448	GUARNIZ.100X100X3 FORO 76
200936	GUARN.PER TAPPO COLLET.(200959
200937	GUARN.PER COLONNA LAV.BTM
201037	TUBO MANDATA LAVAGGIO BTM-GE-
201068	TUBO ASPIRAZ.LAV.BTM POM. INOX
260115	VITE TE 8X30 INOX A2 UNI 5739
260238	VITE INOX "TB"-4X10-
260404	DADI TORNITI INOX"M6"UNI-5588
260405	DADO STAMP.M8X5 INOX UNI 5589
260406	DADO INOX A2"ZINC."M8"UNI 5587
260512	RONDEL.GROWER D6 INOX UNI 1751
260513	RONDEL.GROW.D8 INOX UNI 1751
260538	ROND.PIANA D6 UNI5693-MT A2
323379	AGGANCIO COLLETTORE LAV. NE2
323428	PIASTRA AGG.FILTRO ASP.POM.NG2
330237	TIRANTE PER COLLETTORE NG2
330467	SLITTA DX COLL.INF.NG/2-BTM
330468	SLITTA SX COLL.INF.NG/2-BTM
331553	TUBO ESTERNO X ASP.NG/GL
332052	FILTRO ASPIRAZ.POMPA NG/2
332259	COLONNA LAV.INFERIORE NG/2
332266	TUBO MANDATA LAVAGGIO NG/2
332516	COLLETT.INF.LAVAGGIO NG2 LUCID
342069	ALBERO AGGANCIO COLL.INFER.BTM
400563	GOMITO DI MAND.INOX G65/BTM
420380	TUBO LAT.COLLETT.INF.X LAV.BTM
450110	FASCETTA STRING. 77-95
450119	FASCETTA FE ZN.58-75 H=12,2
450127	FASCETTA FE ZN.68-85 H=12,2

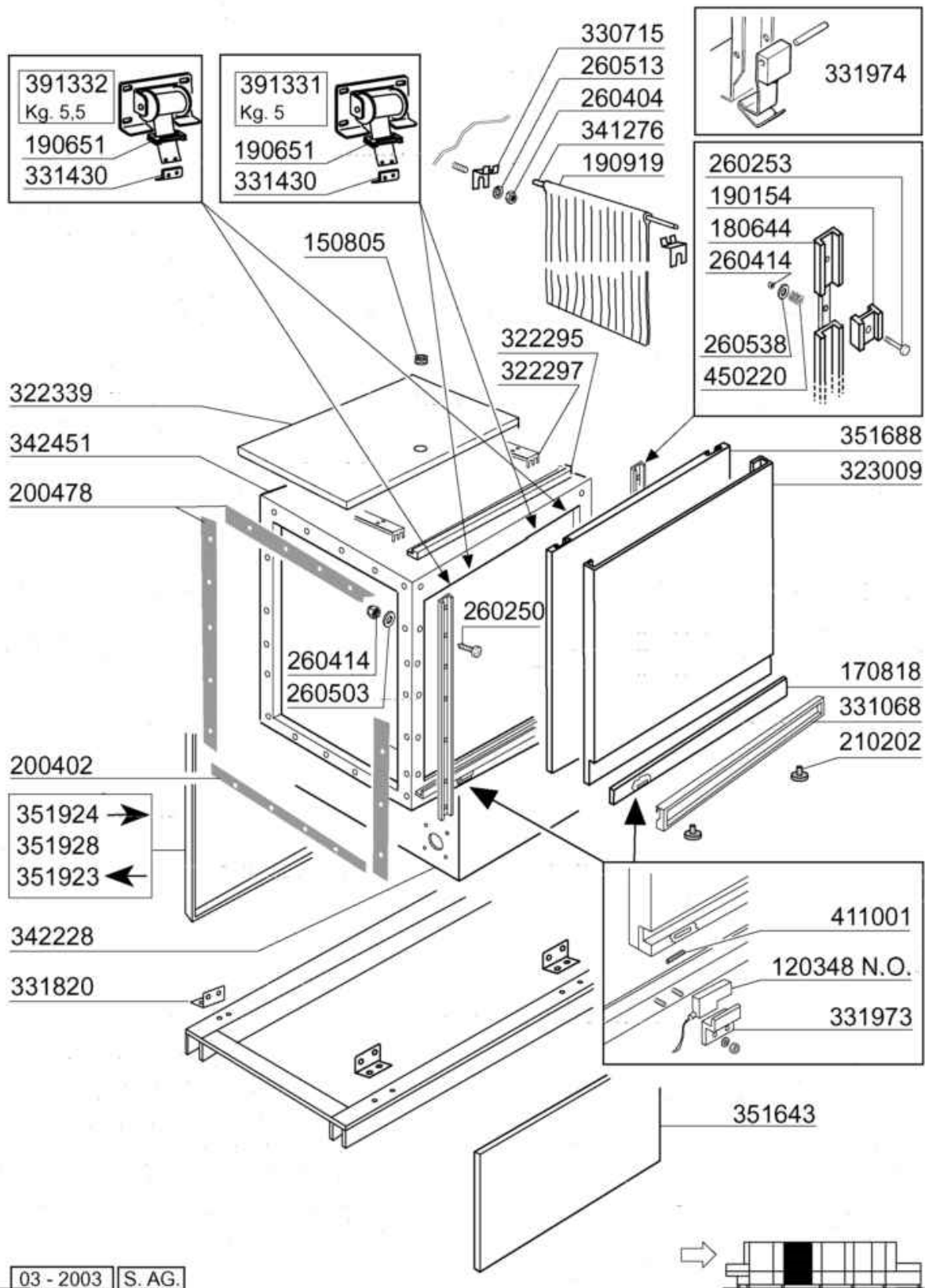


Codice	Descrizione
110343	RES.FL.8000W.230/400V SP2845
120910	SONDA PT100 X ELETTRON.7MT.
160113	TUBO IN POLIET.X RISC.12X8
161102	COPRIRESISTENZA H 50(ALTO)
180128	GHIERA FIL 65,4 C140 C85-155
180235	TRONCHETTO ASPIRAZ.C85-140
180237	TAPPO CHIUS.FORO VASCA AC D65
200129	TUBO IN PVC C/RINF.TES.5X12
200410	GUAR.65X47X4 GOMMA PARA
200415	GUARNIZ.DUTRAL 18,5X10X3-F2
200469	GUARNIZ.A LABBRO 45X35,5X7
200815	GUARN.OR 6X56X68
200906	GUARNIZIONE D.92X66X2
201037	TUBO MANDATA LAVAGGIO BTM-GE-
250806	RACCORDO CARICO VASCA AC-ACR
260407	DADI STAMPATI D10 INOX UNI5588
270101	CONTROD.1/2" ES.30 SP.7 INOX
270104	CONTRODADO OTT.1"1/2 AC-ACR
270107	CONTRODADI OTT.3/8" ACR
270411	PILETTA SCAR.PREL/ECOR.NE/2BTM
290217	RACC. GOMITO 12X1/2"TP.P4LF
290218	RACC.DIR.12X1/2"GRUPPO FILTRO
332077	FILTRO PIANO DX LAV.NG2/XL
332078	FILTRO PIANO SX LAVAG.NG2/XL
332079	FILTRO STRETTO CASS.LAV.NG2/XL
332080	FILTRO A CASSETTO LAV. NG2/XL
332110	FERMO PER TAPPO VASCA LAV.BTM
342072	TIRANTE T.P.PRELAVAG.BTM-NE/2
380829	TRAPP.INOX LAV/PREL NE/2-NG
380847	TROPP.VASCA LAVAGGIO NG/2
440917	SIFONE PER MENSOLA ENTRATA BTM
450127	FASCETTA FE ZN.68-85 H=12,2
450128	FASC.9,5/12-2 FILI 2012
460502	GUARN. 30X21X2 KLINGER



Codice	Descrizione
120348	REED (N.O.) SENZA TRIAC
150805	PASSAC.NERI 18X22X1 PVC
160203	COD.CURVO 1"1/2 SCAR.
160301	PILETTA SCARICO 1 1/2"
170822	CONTROMANIGLIA DA 400 NE/2-KR
180102	GHIERA 1"1/2 PILETTA F-C75
180109	CONTRODADO DA 1 1/2" PLAST.
180644	GUIDA PORTE BTM-U/NG2 C/FRENO
190154	FRENO PER PORTE AC/NE2/NG2/BTM
190307	RACCORDO A T MOPLEN GRIGIO
190651	BOCCHETTA X PASSAGGIO MOLLA
190919	TENDINA INTERMEDIA NG-910X680-
200127	TUBO PVC SPIR.DIAM.INT.35
200402	GOMMA SPUGNA "25X4" AUTOAD.
200410	GUAR.65X47X4 GOMMA PARA
200412	GUARNIZ.CODULO 45X33X3
200478	GUARNIZ.AUTOADES.EPDM 65X4
210202	PIEDINI GOMMA X AMMORT.POMPE
260250	VITE INOX "TB"-5X20-
260253	VITE T TONDA QUAD.SOTT. M5X35
260404	DADI TORNITI INOX"M6"UNI-5588
260414	DADO AUTOBL."M5"304 BASSO TORN
260503	RONDEL.PIANE D5 INOX UNI 6592
260512	RONDEL.GROWER D6 INOX UNI 1751
260513	RONDEL.GROW.D8 INOX UNI 1751
260530	RONDELLA STAMPATA 7X22X2 INOX
260538	ROND.PIANA D6 UNI5693-MT A2
290701	DADI ESAG.CIECHI M6 H12
322297	TRAV.GIUNZIONE CASSONE NE STI
322340	COPERCHIO 400 CANALE ASPBTM XL
323010	PORTA X CAPOT 400 NG/2
323374	TRAVERSA DA400 X CASSONE ASP
330547	FILTRO SCAR.VASCHE NE/NG BTM
331073	MANIGLIA DA 400 NE/2
331430	SQUADRETTA X AGG.MOLLA PORTA
331830	SQUADR.SUPP.TENDINE auto btm .
331973	SQUADRETTA MICRO PORTA BTM
331974	AGGANCIO SOST.PORTA BTM-NE/2
341210	ALBERI X TENDINE NE/LV/BTM
342452	CAPOT 400 NG/2
351678	PANNELLO ANTERIORE 400 BTM-XL
351689	PANNELLO COIB PORTA 400 NG/2
351948	PANN.POST.DA 400 CENTR.NG/2 \$
391331	GRUPPO MOLLA KG 5.0 40mm
411001	MAGNETE PERM.8X40 SE/1

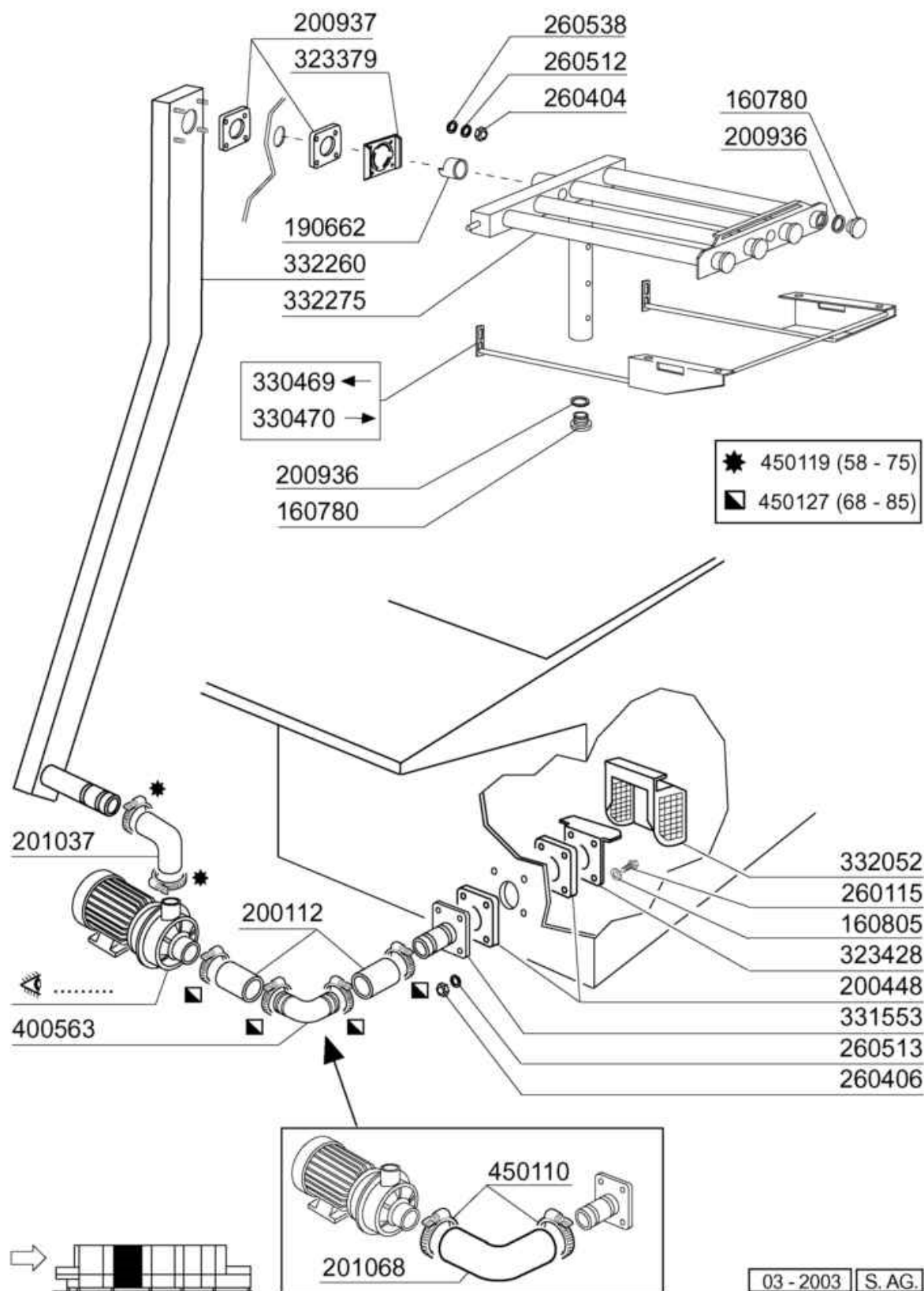
Codice	Descrizione
450107	FASCETTA FE ZN.38-50 H=12,2
450220	MOLLA SCROCCHETTO BR/BC



Carrozzeria 2° Lavaggio 900mm

Codice	Descrizione
120348	REED (N.O.) SENZA TRIAC
150805	PASSAC.NERI 18X22X1 PVC
170818	CONTROMANIGLIA DA 900 NE/2
180644	GUIDA PORTE BTM-U/NG2 C/FRENO
190154	FRENO PER PORTE AC/NE2/NG2/BTM
190651	BOCCHETTA X PASSAGGIO MOLLA
190919	TENDINA INTERMEDIA NG-910X680-
200402	GOMMA SPUGNA "25X4" AUTOAD.
200478	GUARNIZ.AUTOADES.EPDM 65X4
210202	PIEDINI GOMMA X AMMORT.POMPE
260250	VITE INOX "TB"-5X20-
260253	VITE T TONDA QUAD.SOTT. M5X35
260404	DADI TORNITI INOX"M6"UNI-5588
260414	DADO AUTOBL."M5"304 BASSO TORN
260503	RONDEL.PIANE D5 INOX UNI 6592
260513	RONDEL.GROW.D8 INOX UNI 1751
260538	ROND.PIANA D6 UNI5693-MT A2
322295	TRAV.DA 900 CASS.ASPIR.NE BTM
322297	TRAV.GIUNZIONE CASSONE NE STI
322339	COPERCHIO 900 CANALE ASPBTM XL
323009	PORTA X CAPOT 900 NG/2
330715	SQUAD. SUP.TEND. AC NE LV BTM
331068	MANIGLIA DA 900 NE/2
331430	SQUADRETTA X AGG.MOLLA PORTA
331820	SQUADRET.FISS.VASCHE NG/NE/BTM
331973	SQUADRETTA MICRO PORTA BTM
331974	AGGANCIO SOST.PORTA BTM-NE/2
341276	ALBERO PER TENDINA NG XL
342228	VASCA LAVAGGIO 900 BTM-XL
342451	CAPOT LAVAGGIO 900 NG/2
351643	PANNELLO ANT. DA 900 BTM
351688	PANNELLO COIB PORTA 900 NG/2
351923	PANN.POST.DA 900 NG/2 DX-SX
351924	PANN.POST.DA 900 NG/2 SX-DX
351928	PANN.POST.DA 900 CENTR.NG/2 **
391331	GRUPPO MOLLA KG 5.0 40mm
391332	GRUPPO MOLLA KG 5.5 40mm
411001	MAGNETE PERM.8X40 SE/1
450220	MOLLA SCROCCHETTO BR/BC

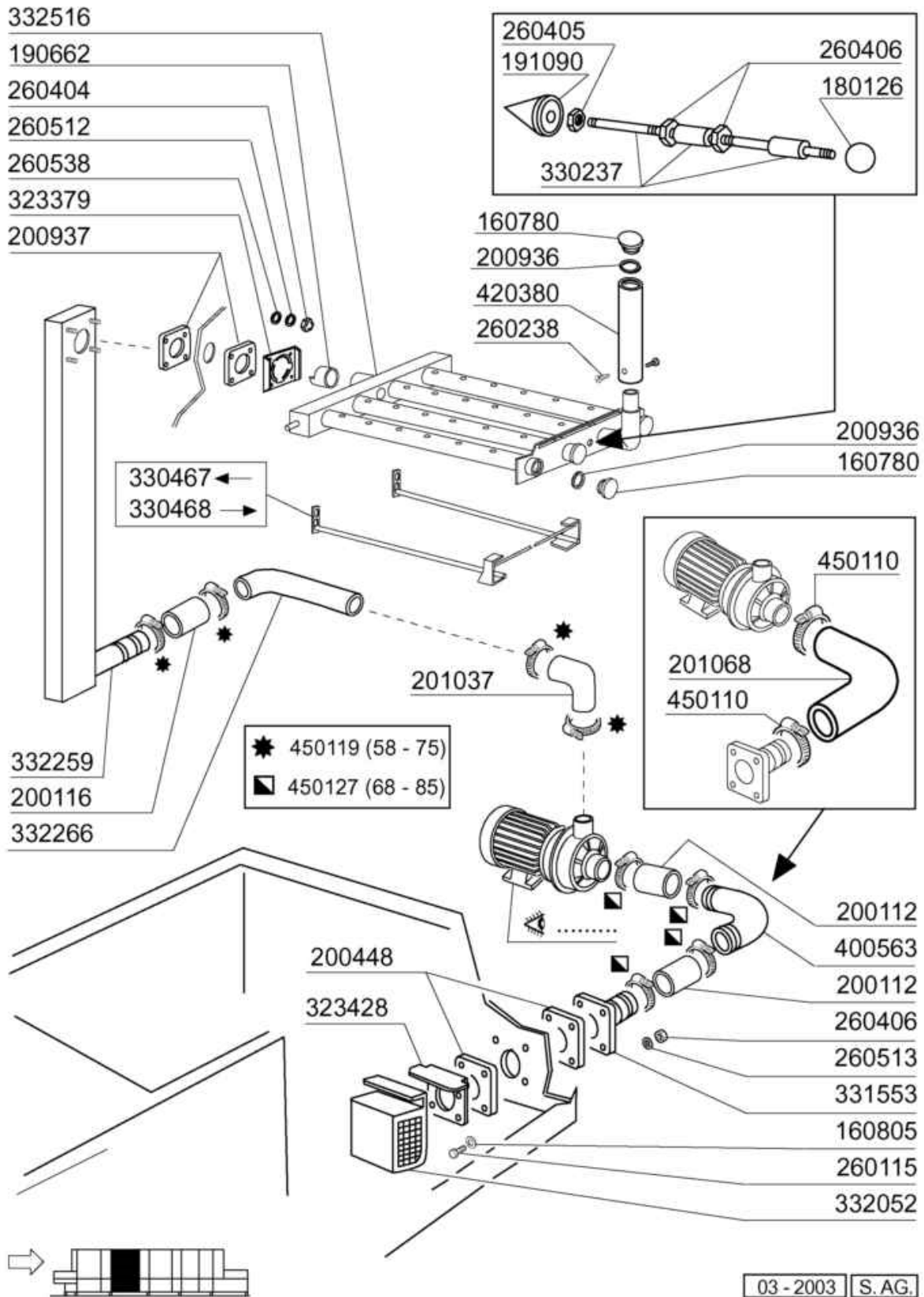
Colonna 2° Lavaggio superiore 900mm



Colonna 2° Lavaggio superiore 900mm

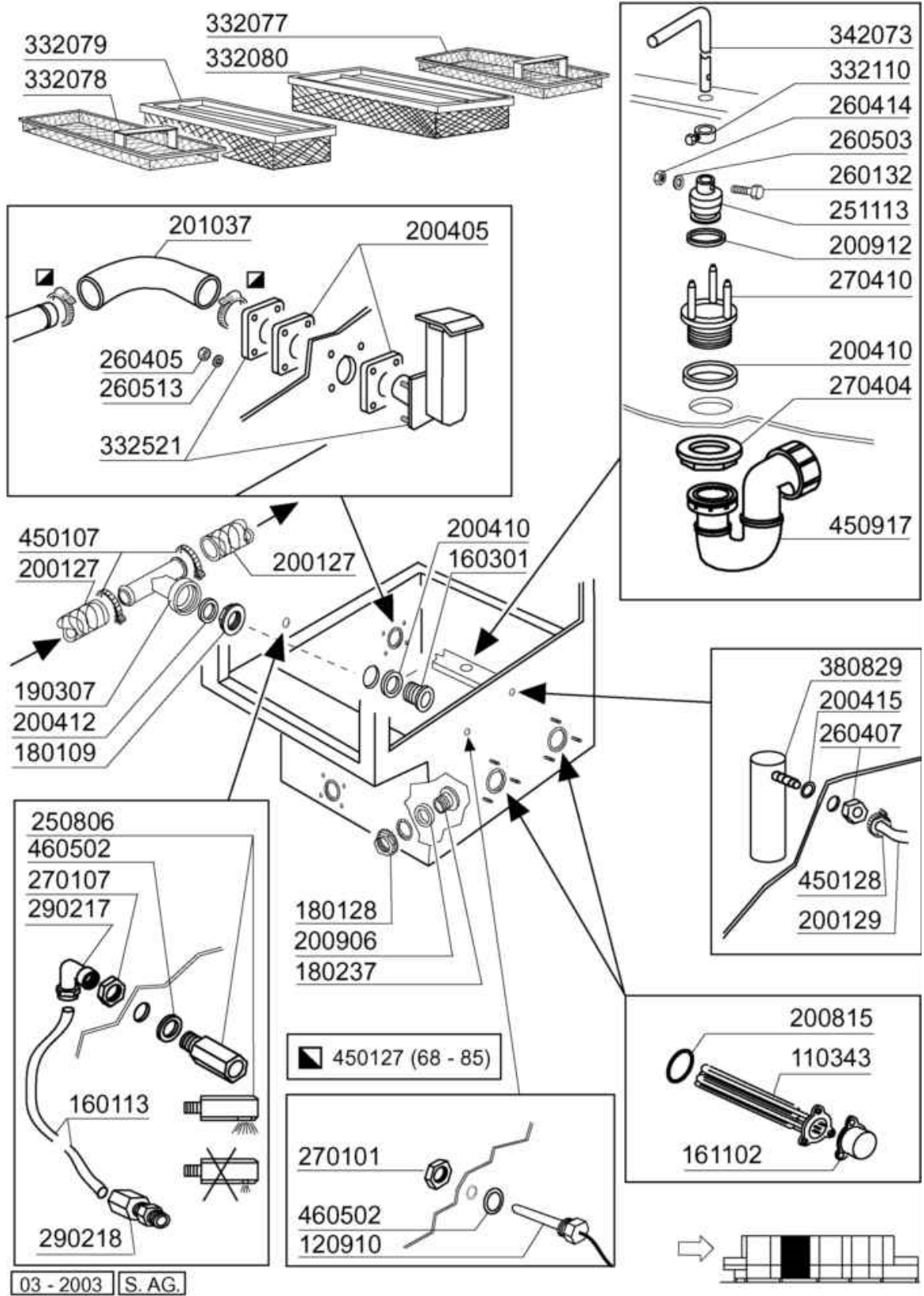
Codice	Descrizione
160780	TAPPO PER BRACCI DI LAVAGGIO
160805	GUARNIZIONE DUBO D. 8
190662	BUSSOLA RIDUZ.LAV.SUP.NE2 D.44
200112	TUBO GOMMA 75X83 RADIATORE
200448	GUARNIZ.100X100X3 FORO 76
200936	GUARN.PER TAPPO COLLET.(200959
200937	GUARN.PER COLONNA LAV.BTM
201037	TUBO MANDATA LAVAGGIO BTM-GE-
201068	TUBO ASPIRAZ.LAV.BTM POM. INOX
260115	VITE TE 8X30 INOX A2 UNI 5739
260404	DADI TORNITI INOX"M6"UNI-5588
260406	DADO INOX A2"ZINC."M8"UNI 5587
260512	RONDEL.GROWER D6 INOX UNI 1751
260513	RONDEL.GROW.D8 INOX UNI 1751
260538	ROND.PIANA D6 UNI5693-MT A2
323379	AGGANCIO COLLETTORE LAV. NE2
323428	PIASTRA AGG.FILTRO ASP.POM.NG2
330469	SLITTA DX COLL.SUP.NG/2-BTM
330470	SLITTA SX COLL.SUP.NG/2-BTM
331553	TUBO ESTERNO X ASP.NG/GL
332052	FILTRO ASPIRAZ.POMPA NG/2
332260	COLONNA LAV.SUPERIORE NG/2
332275	COLLETTORE SUP.LAV.NG/2 LUCID.
400563	GOMITO DI MAND.INOX G65/BTM
450110	FASCETTA STRING. 77-95
450119	FASCETTA FE ZN.58-75 H=12,2
450127	FASCETTA FE ZN.68-85 H=12,2

Colonna 2° Lavaggio inferiore 900mm



Colonna 2° Lavaggio inferiore 900mm

Codice	Descrizione
160780	TAPPO PER BRACCI DI LAVAGGIO
160805	GUARNIZIONE DUBO D. 8
180126	POMELLO FIL.FEM.M6 INS.OTTONE
190662	BUSSOLA RIDUZ.LAV.SUP.NE2 D.44
191090	RIDUTTORE PER COLLET.INF.NG2
200112	TUBO GOMMA 75X83 RADIATORE
200116	TUBO GOMMA D.60X70 RADIATORE
200448	GUARNIZ.100X100X3 FORO 76
200936	GUARN.PER TAPPO COLLET.(200959
200937	GUARN.PER COLONNA LAV.BTM
201037	TUBO MANDATA LAVAGGIO BTM-GE-
201068	TUBO ASPIRAZ.LAV.BTM POM. INOX
260115	VITE TE 8X30 INOX A2 UNI 5739
260238	VITE INOX "TB"-4X10-
260404	DADI TORNITI INOX"M6"UNI-5588
260405	DADO STAMP.M8X5 INOX UNI 5589
260406	DADO INOX A2"ZINC."M8"UNI 5587
260512	RONDEL.GROWER D6 INOX UNI 1751
260513	RONDEL.GROW.D8 INOX UNI 1751
260538	ROND.PIANA D6 UNI5693-MT A2
323379	AGGANCIO COLLETTORE LAV. NE2
323428	PIASTRA AGG.FILTRO ASP.POM.NG2
330237	TIRANTE PER COLLETTORE NG2
330467	SLITTA DX COLL.INF.NG/2-BTM
330468	SLITTA SX COLL.INF.NG/2-BTM
331553	TUBO ESTERNO X ASP.NG/GL
332052	FILTRO ASPIRAZ.POMPA NG/2
332259	COLONNA LAV.INFERIORE NG/2
332266	TUBO MANDATA LAVAGGIO NG/2
332516	COLLETT.INF.LAVAGGIO NG2 LUCID
400563	GOMITO DI MAND.INOX G65/BTM
420380	TUBO LAT.COLLETT.INF.X LAV.BTM
450110	FASCETTA STRING. 77-95
450119	FASCETTA FE ZN.58-75 H=12,2
450127	FASCETTA FE ZN.68-85 H=12,2

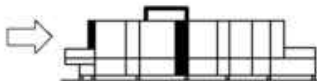
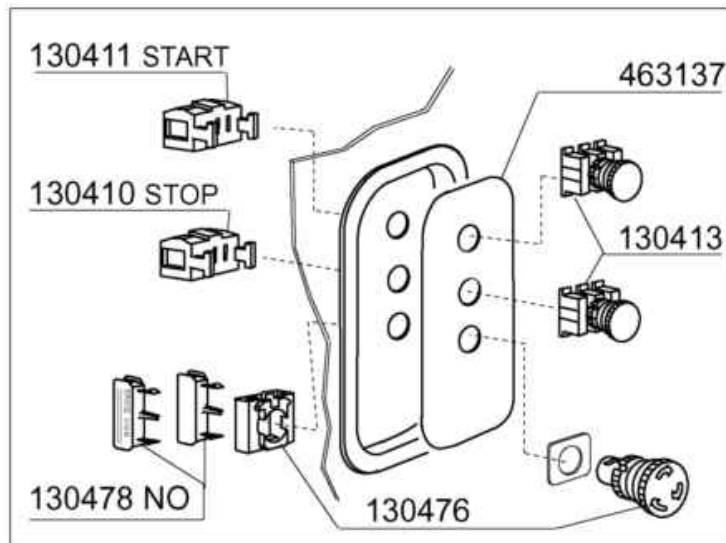
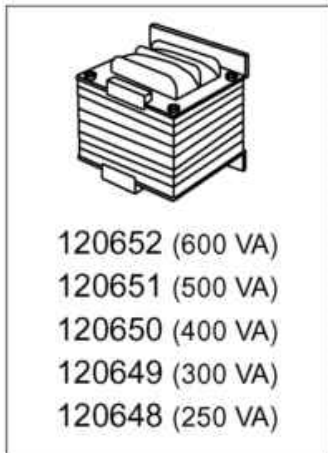
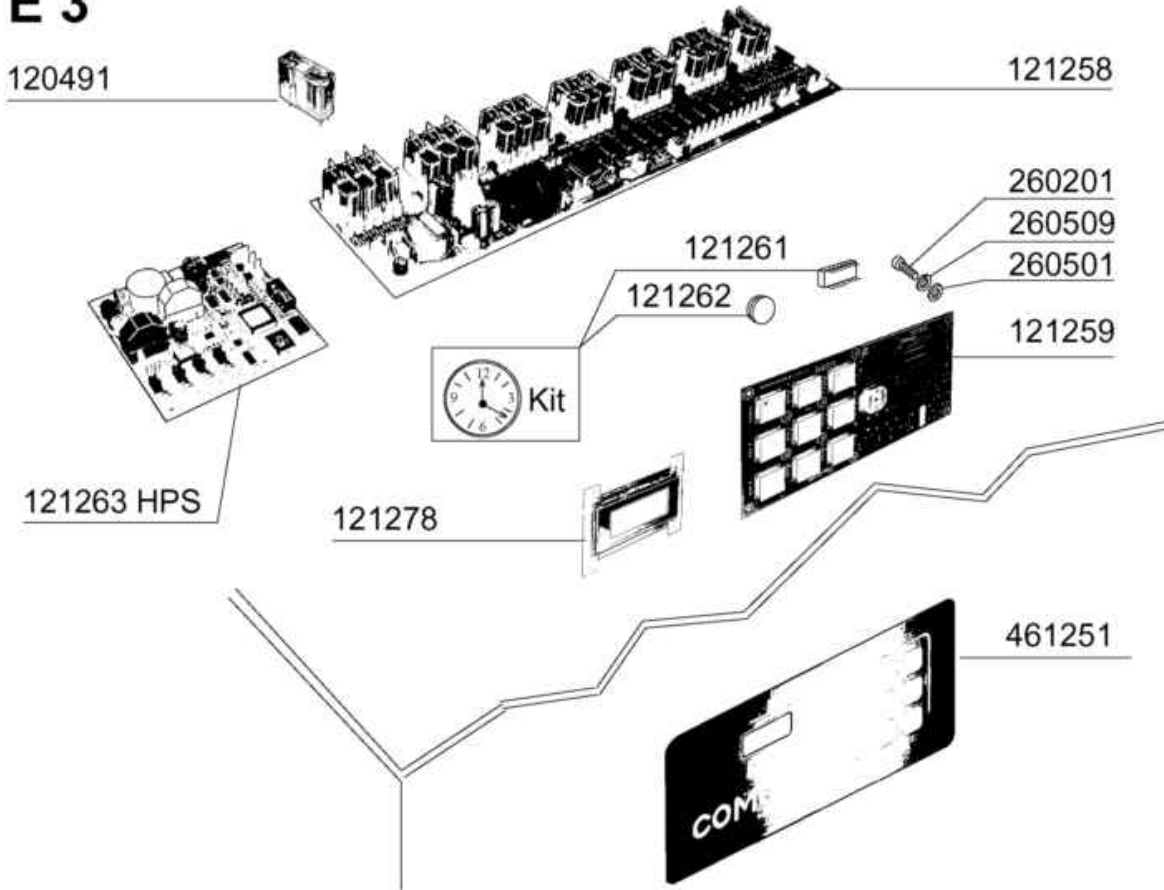


Codice	Descrizione
110343	RES.FL.8000W.230/400V SP2845
120910	SONDA PT100 X ELETTRON.7MT.
160113	TUBO IN POLIET.X RISC.12X8
160301	PILETTA SCARICO 1 1/2"
161102	COPRIRESISTENZA H 50(ALTO)
180109	CONTRODADO DA 1 1/2" PLAST.
180128	GHIERA FIL 65,4 C140 C85-155
180237	TAPPO CHIUS.FORO VASCA AC D65
190307	RACCORDO A T MOPLEN GRIGIO
200127	TUBO PVC SPIR.DIAM.INT.35
200129	TUBO IN PVC C/RINF.TES.5X12
200405	GUARN.110X100X63X3SP.IN NEOTEN
200410	GUAR.65X47X4 GOMMA PARA
200412	GUARNIZ.CODULO 45X33X3
200415	GUARNIZ.DUTRAL 18,5X10X3-F2
200815	GUARN.OR 6X56X68
200906	GUARNIZIONE D.92X66X2
200912	GUARN.LABBRO 40X30X7 X BTM
201037	TUBO MANDATA LAVAGGIO BTM-GE-
250806	RACCORDO CARICO VASCA AC-ACR
251113	TAPPO SCARICO VASCA BTM-NE/2
260132	VITE TE 5X30 INOX A2 UNI 5739
260405	DADO STAMP.M8X5 INOX UNI 5589
260407	DADI STAMPATI D10 INOX UNI5588
260414	DADO AUTOBL."M5"304 BASSO TORN
260503	RONDEL.PIANE D5 INOX UNI 6592
260513	RONDEL.GROW.D8 INOX UNI 1751
270101	CONTROD.1/2" ES.30 SP.7 INOX
270107	CONTRODADI OTT.3/8" ACR
270404	-PILETTA OTTONE
270410	PILETTA SCARICO VASCA BTM-NE/2
290217	RACC. GOMITO 12X1/2"TP.P4LF
290218	RACC.DIR.12X1/2"GRUPPO FILTRO
332077	FILTRO PIANO DX LAV.NG2/XL
332078	FILTRO PIANO SX LAVAG.NG2/XL
332079	FILTRO STRETTO CASS.LAV.NG2/XL
332080	FILTRO A CASSETTO LAV. NG2/XL
332110	FERMO PER TAPPO VASCA LAV.BTM
332521	TRABOCCO VASCHE LAV.NG2
342073	TIRANTE X SCAR.VASCA LAV.BTM
380829	TRAPP.INOX LAV/PREL NE/2-NG
450107	FASCETTA FE ZN.38-50 H=12,2
450127	FASCETTA FE ZN.68-85 H=12,2
450128	FASC.9,5/12-2 FILI 2012
450917	TERMOM.DIGITALE ROF-DIG/220/D1

Vasca 2° Lavaggio 900mm

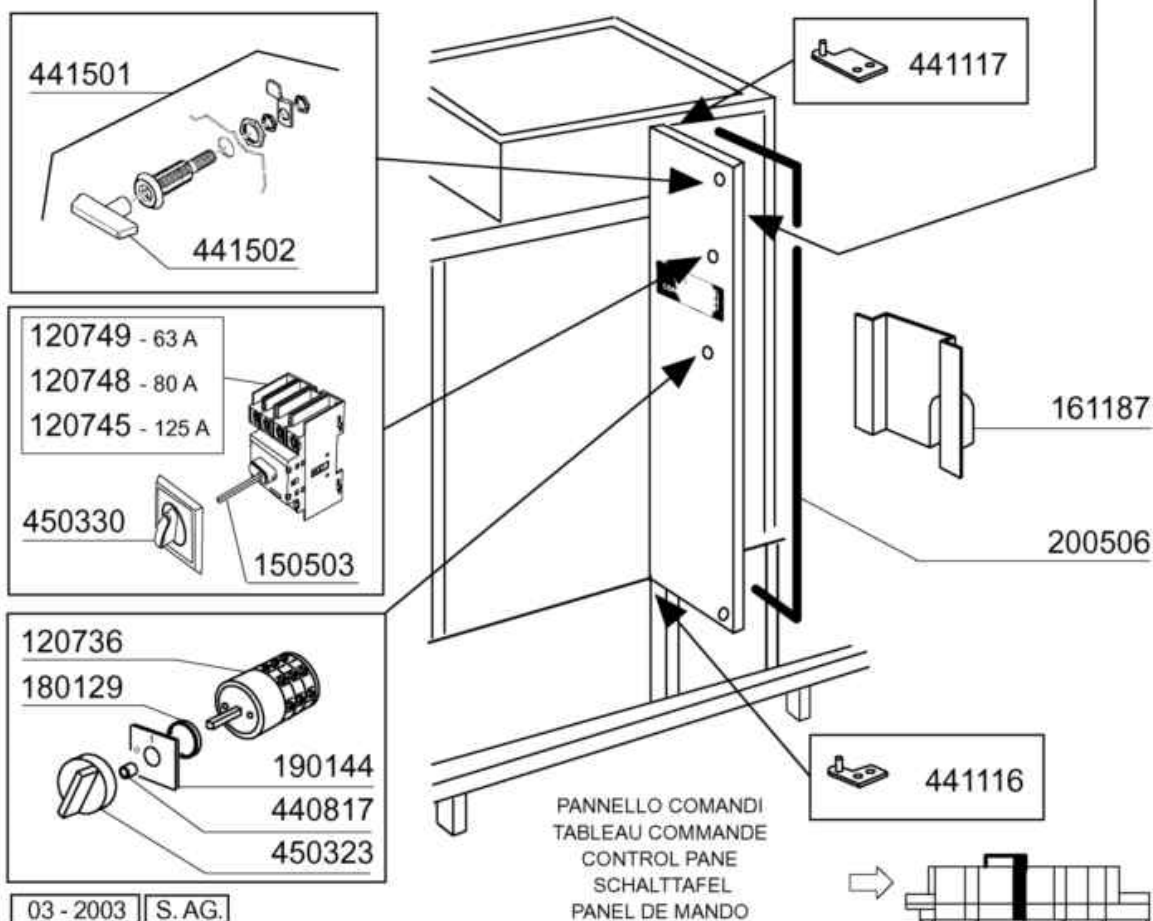
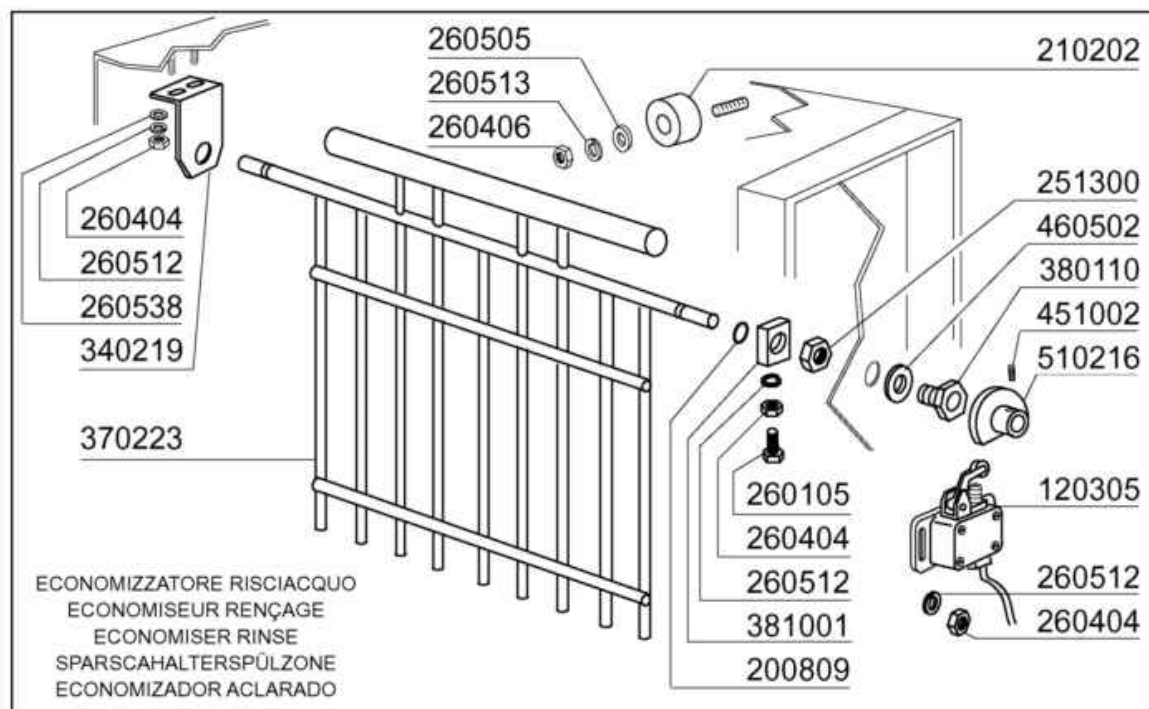
Codice	Descrizione
460502	GUARN. 30X21X2 KLINGER

E 3



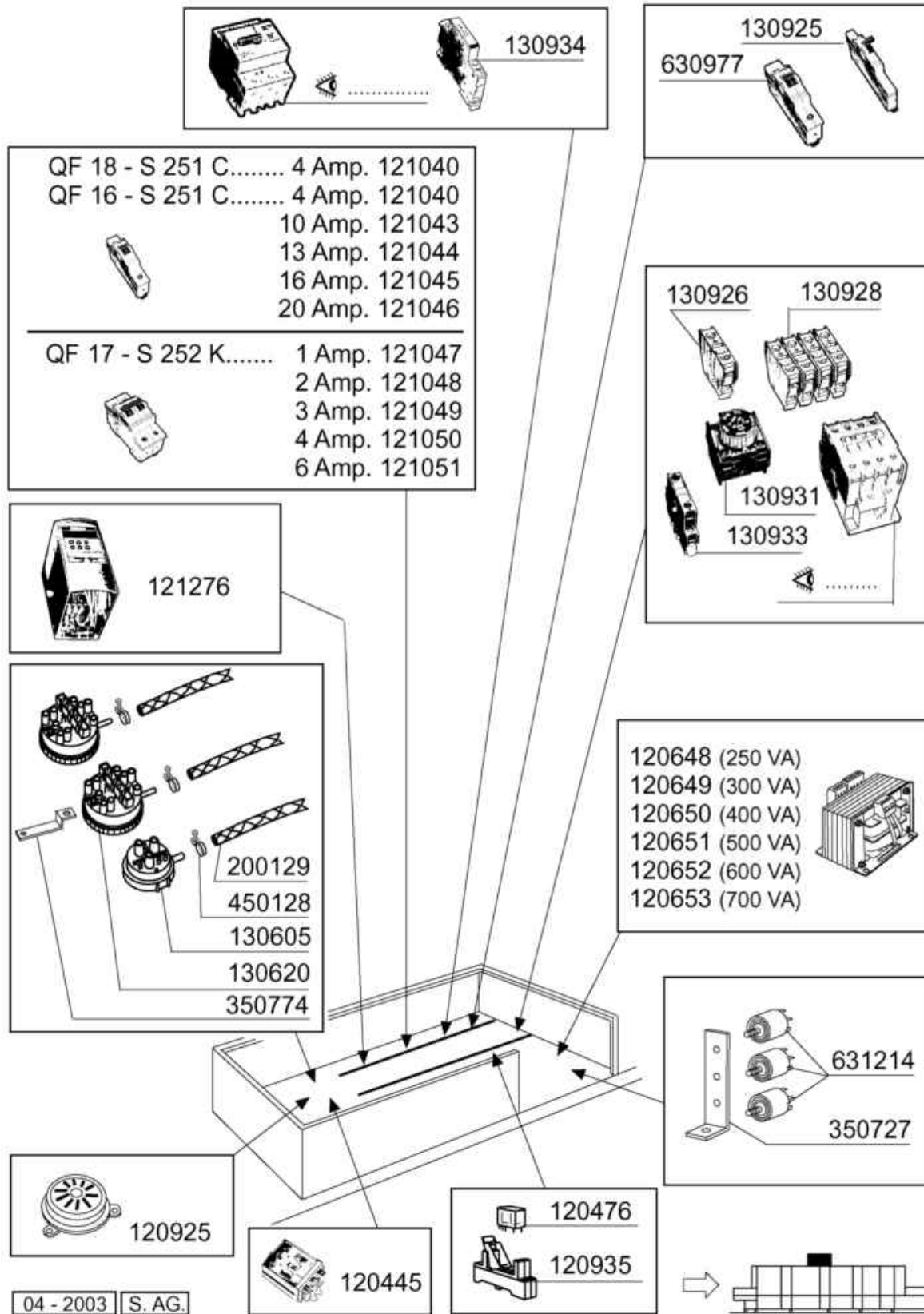
03 - 2003 | S. AG.

Codice	Descrizione
120491	MINI RELE' 10A 9V D.C. T.40.51
120648	TRASF.250VA 225****415/24V-24V
120649	TRASF.300VA 225****415/24V-24V
120650	TRASF.400VA 225****415/24V-24V
120651	TRASF.500VA 225****415/24V-24V
120652	TRASF.600VA 225****415/24V-24V
121258	SCHEDA MADRE ELEMMASTER
121259	SCHEDA TASTIERA ELEMMASTER
121261	OROLOGIO INT.RTC72421A EPSON
121262	BATTERIA LITIO 3V.CR2450N
121263	SCHEDA HACCP ELEMMASTER
121278	DISPLAY LCD 4X16 (121259)
130410	CONTATTO ARRESTO ABB MCB-01
130411	CONTATTO MARCIA ABB MCB-10
130413	PULSANTE MARCIA ABB MP1-20G
130476	PULSANTE EM. BLC CEMA P9MER4RN
130478	CONTATTO NO
260201	VITE TCP 3X10 INOX A2 UNI6107
260501	RONDEL.PIANE D3 INOX UNI 6592
260509	RONDEL.GROW.D3 INOX UNI 1751
461251	TARGA.COMANDI.POLIES.E3 Neutra
463137	TARGA MARCIA ARRESTO NE/2

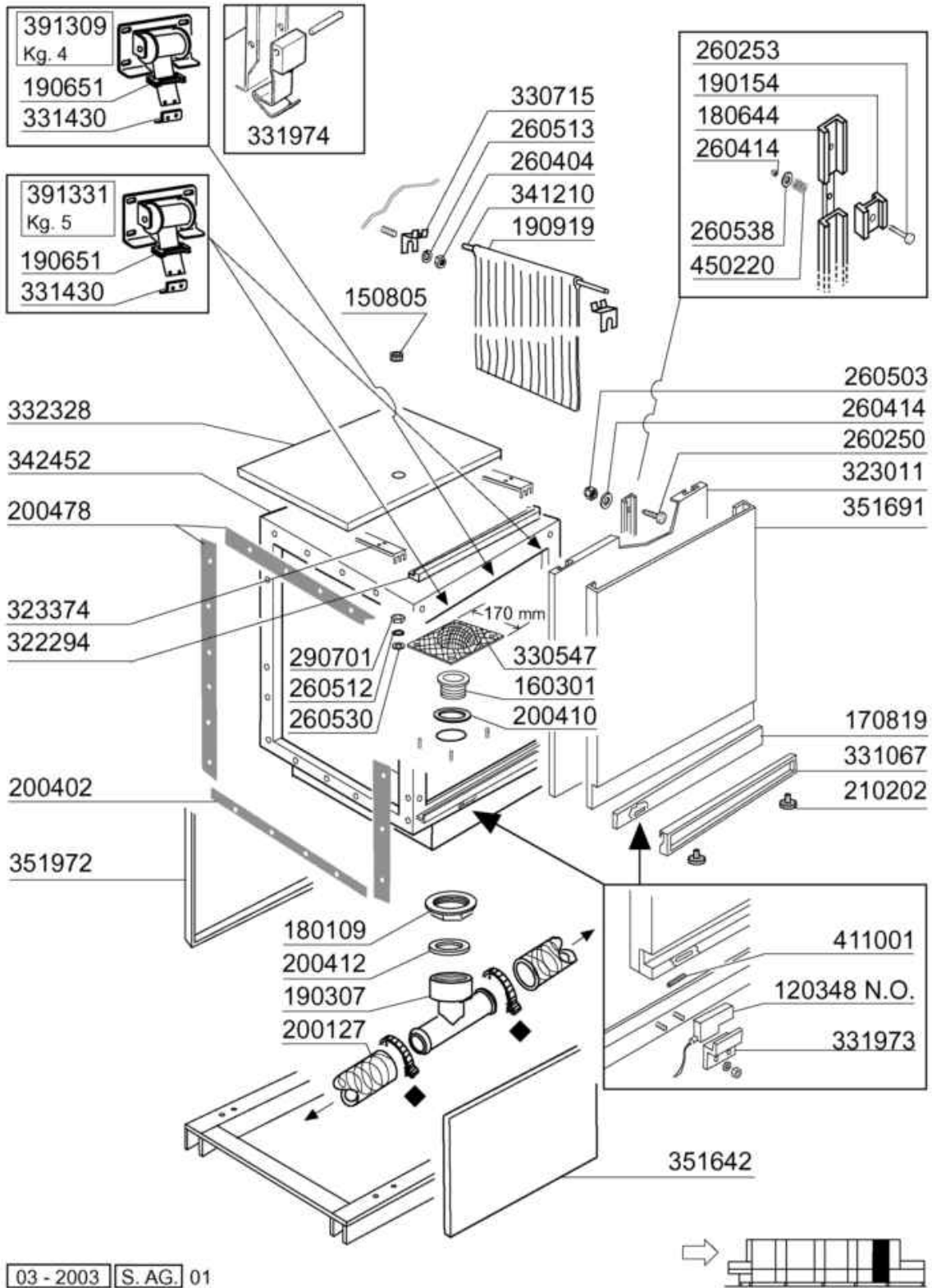


Pannello comandi / Economizzatore risciacquo

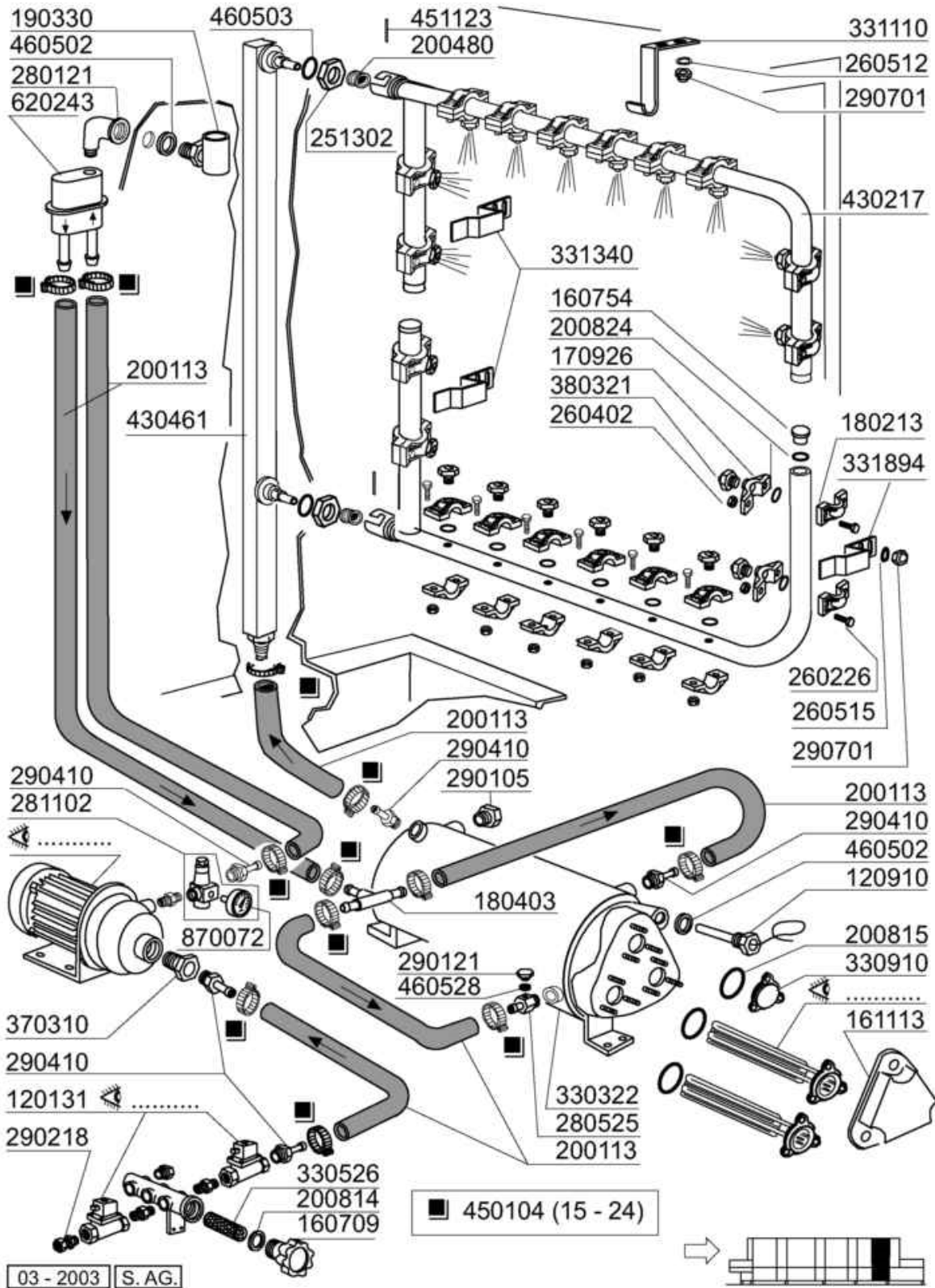
Codice	Descrizione
120305	FINECORSA LEVA 120326+332313
120736	INTERR.QUADR.25A 500V
120745	SEZIONATORE QUADRIPOLARE 125A
120748	SEZIONATORE 80A 4P (120749)
120749	SEZIONATORE 63A 4P
150503	PROLUNGA ALBERO X SEZIONATORE
161187	COPERTURA PROT.SCHED.ELET.NG2
180129	GHIERA FISS. SUPP. INTERR.
190144	SUPP.INTERR.X SCHEDE ELETTR.
200506	GUARN.GUISNAP UNIVERS.861"BTM"
200809	GUARN.OR 1,78X7,66X11,21 VITON
210202	PIEDINI GOMMA X AMMORT.POMPE
251300	GHIERA INOX DA 1/2" AC-ACR
260105	VITE TE 6X20 INOX A2 UNI 5739
260404	DADI TORNITI INOX"M6"UNI-5588
260406	DADO INOX A2"ZINC."M8"UNI 5587
260505	RONDEL.PIANE D8 INOX UNI 6592
260512	RONDEL.GROWER D6 INOX UNI 1751
260513	RONDEL.GROW.D8 INOX UNI 1751
260538	ROND.PIANA D6 UNI5693-MT A2
340219	SUPPORTO X ECONOMIZZAT.N XL
370223	ECONOMIZZATORE NG/2
380110	BUSS.D.12 OT.ECON.NE-BTM NICH.
381001	FERMO ECON. NE(RIC. DA 332110)
440817	ANELLINO ELAST.LSCB/1853/17/0
441116	CERNIERA INFER. PORTA 400 NG2
441117	CERNIERA SUPER. PORTA 400 NG2
441501	SERRATURA SOUTHCO T:E3-13-25
441502	CHIAVE X SERRATURA E3-3
450323	MANOPOLA GRIGIA IND.GR.CHIARO
450330	MANIGLIA PER SEZIONATORE
451002	COPPIGLIE INOX D.2X12 UNI 1336
460502	GUARN. 30X21X2 KLINGER
510216	CAMME ECONOMIZZAT.N (191113)



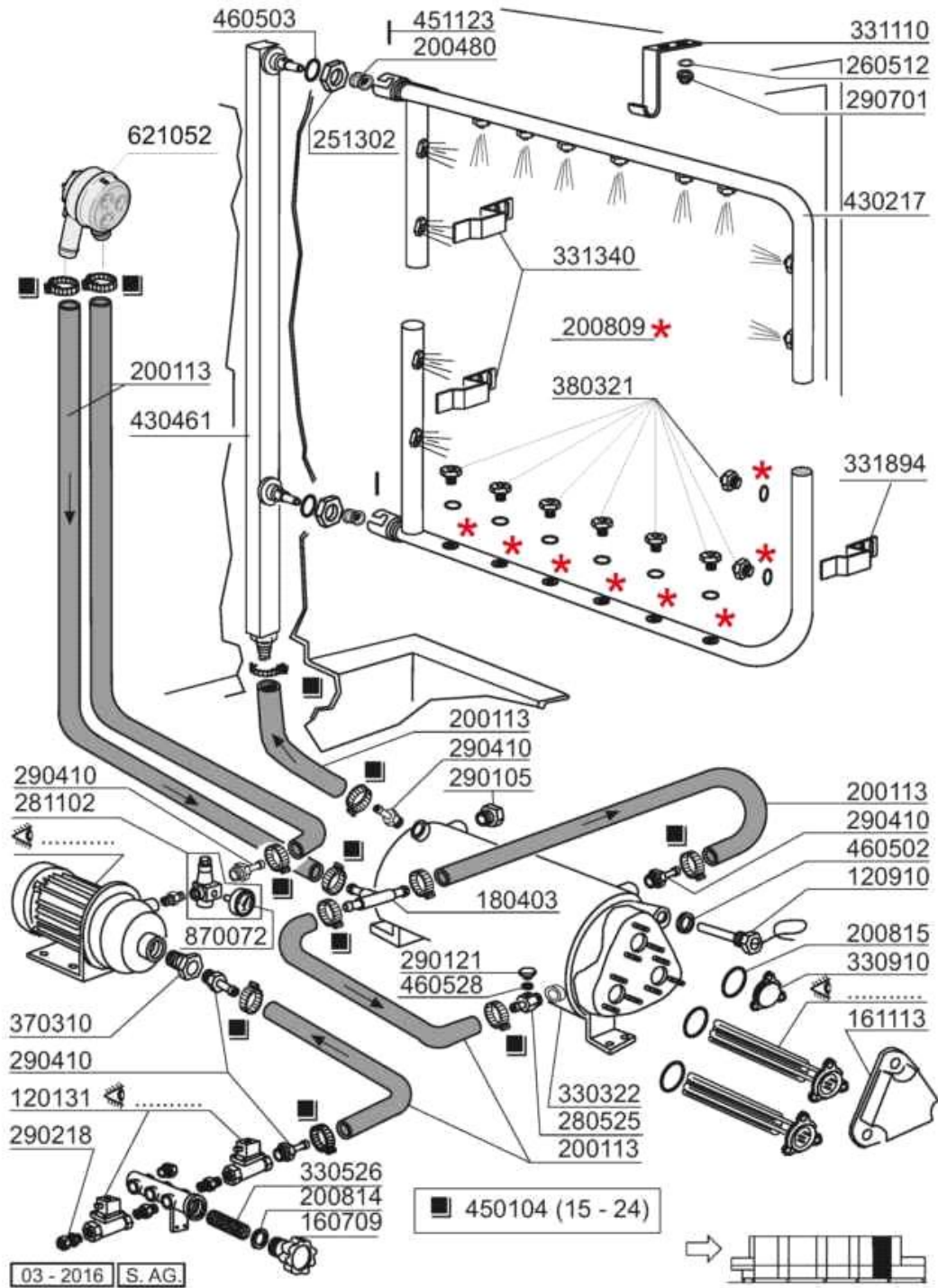
Codice	Descrizione
120445	RELE S.B2/3 24V AC
120476	MINIRELE' T.4061 FINDER 16A
120648	TRASF.250VA 225****415/24V-24V
120649	TRASF.300VA 225****415/24V-24V
120650	TRASF.400VA 225****415/24V-24V
120651	TRASF.500VA 225****415/24V-24V
120652	TRASF.600VA 225****415/24V-24V
120653	TRASF.700VA 225****415/24V-24V
120925	AVVISATORE ACUSTICO ACR-NE
120935	ZOCOLO A MORS.FINDER T.95851
121040	MAGNETOTERMICO S251 C4
121043	MAGNETOTERMICO S251 C10
121044	MAGNETOTERMICO S251 C13 EF0631
121045	MAGNETOTERMICO S251 C16
121046	MAGNETOTERMICO S251C20 EF064/9
121047	MAGNETOTERMICO S252 K1 EF2017
121048	MAGNETOTERMICO S252 K2 EF203/3
121049	MAGNETOTERMICO S252 K3 EF204/1
121050	MAGNETOTERMICO S252 K4 EF205/8
121051	MAGNETOTERMICO S252 K6 EF206/6
121276	INVERTER 420 MICROMASTER 220V
130605	PRESSOST. 1.LIV.46-30
130620	PRESSOST. 3.LIV.50-30/145-80
130925	CONTATTO AUX MGT ABB S2C-H6R
130926	CONTATTO ABB 1NO
130928	CONTATTO ABB 4NO
130931	CONT.ABB TEMP.ECC.1NO/1NC 30"
130933	CONTATTO SUPP.LAT.1NO/1NC ABB\$
130934	CONT.AUX LAT.ABB 1NA/NC HK11
200129	TUBO IN PVC C/RINF.TES.5X12
350727	SQUADR.MULTIUSO
350774	SQUADRET.PRES.SNL-C75/95/155
450128	FASC.9,5/12-2 FILI 2012
630977	BOB.SG. ABB S200 24V S2C-A1
631214	FILTRO ANTID.411.13.50007 FAST



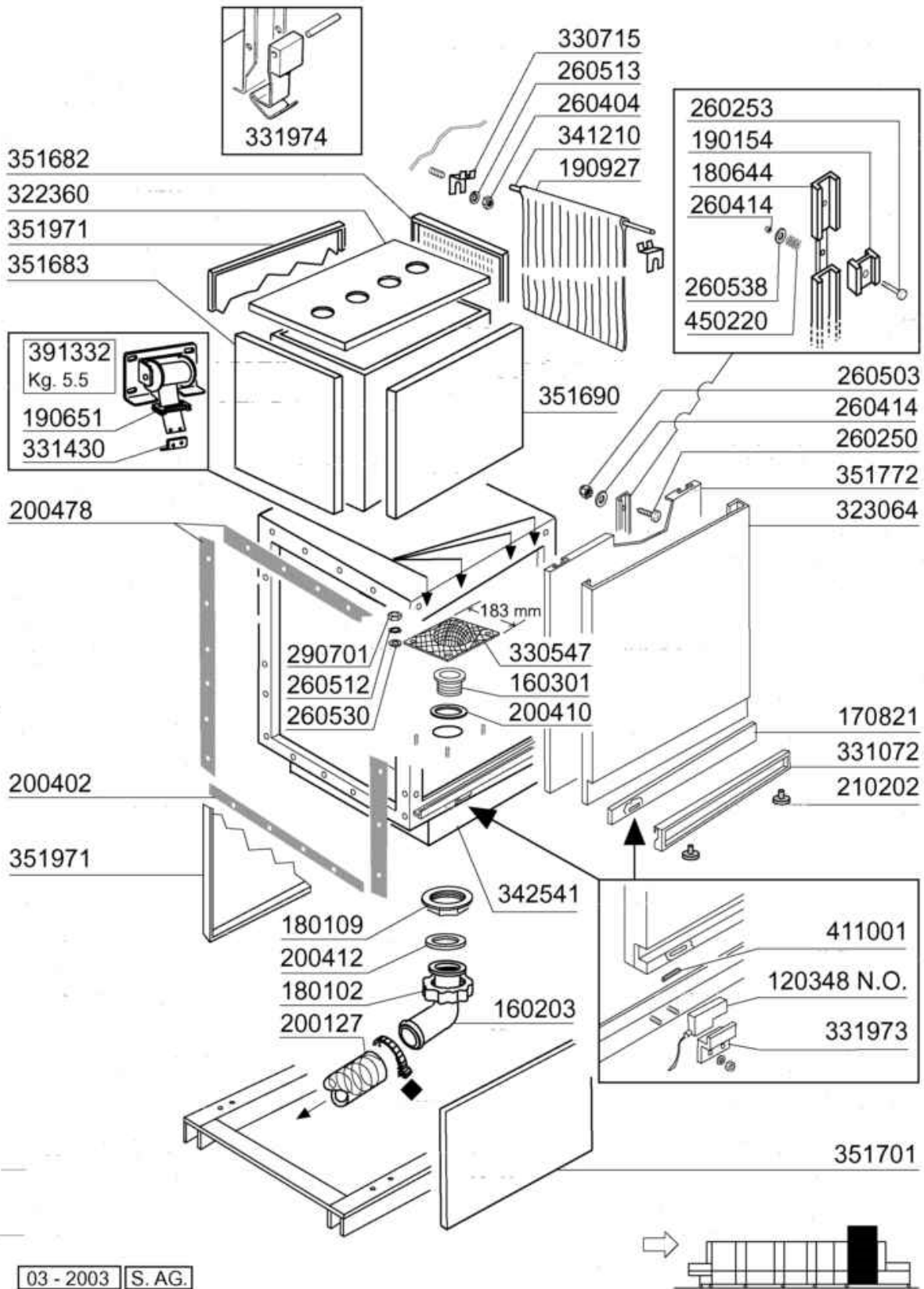
Codice	Descrizione
120348	REED (N.O.) SENZA TRIAC
150805	PASSAC.NERI 18X22X1 PVC
160301	PILETTA SCARICO 1 1/2"
170819	CONTROMANIGLIA DA 600 NE/2
180109	CONTRODADO DA 1 1/2" PLAST.
180644	GUIDA PORTE BTM-U/NG2 C/FRENO
190154	FRENO PER PORTE AC/NE2/NG2/BTM
190307	RACCORDO A T MOPLEN GRIGIO
190651	BOCCHETTA X PASSAGGIO MOLLA
190919	TENDINA INTERMEDIA NG-910X680-
200127	TUBO PVC SPIR.DIAM.INT.35
200402	GOMMA SPUGNA "25X4" AUTOAD.
200410	GUAR.65X47X4 GOMMA PARA
200412	GUARNIZ.CODULO 45X33X3
200478	GUARNIZ.AUTOADES.EPDM 65X4
210202	PIEDINI GOMMA X AMMORT.POMPE
260250	VITE INOX "TB"-5X20-
260253	VITE T TONDA QUAD.SOTT. M5X35
260404	DADI TORNITI INOX"M6"UNI-5588
260414	DADO AUTOBL."M5"304 BASSO TORN
260503	RONDEL.PIANE D5 INOX UNI 6592
260512	RONDEL.GROWER D6 INOX UNI 1751
260513	RONDEL.GROW.D8 INOX UNI 1751
260530	RONDELLA STAMPATA 7X22X2 INOX
260538	ROND.PIANA D6 UNI5693-MT A2
290701	DADI ESAG.CIECHI M6 H12
322294	TRAV.DA 600 CASS.ASPIR.NE BTM.
323011	PORTA X CAPOT 600 NG/2
323374	TRAVERSA DA400 X CASSONE ASP
330547	FILTRO SCAR.VASCHE NE/NG BTM
330715	SQUAD. SUP.TEND. AC NE LV BTM
331067	MANIGLIA DA 600 NE/2
331430	SQUADRETTA X AGG.MOLLA PORTA
331973	SQUADRETTA MICRO PORTA BTM
331974	AGGANCIO SOST.PORTA BTM-NE/2
332328	squadretta per frizione ntp
341210	ALBERI X TENDINE NE/LV/BTM
342452	CAPOT 400 NG/2
351642	PANNELLO ANT. DA 600 BTM
351691	PANNELLO COIB. PORTA 600 NG/2
351972	PANNELLO POST.600 NG2 DX-SX
391309	GRUPPO MOLLA KG 4.0 40mm
391331	GRUPPO MOLLA KG 5.0 40mm
411001	MAGNETE PERM.8X40 SE/1
450220	MOLLA SCROCCHETTO BR/BC



Codice	Descrizione
120131	ELETTR.1/2".24V.L182Q31-ZB10A
120910	SONDA PT100 X ELETTRON.7MT.
160709	TAPPO COLLETORE ELETTRON. 1"
160754	TAPPO PER BRACC. RISC. SE NE
161113	COPRIRESIST.x BOILER 3 RESIST.
170926	GETTO MORS.UGELLO RISC.NEXL-S
180213	FLANGIA BLOCC.GETTO F2-C34
180403	PORTAGOMMA A T D.13
190330	TEE PARASPRUZZI VALVOLA ANTIV.
200113	TUBO GOMMA 12X21 CASER 15
200480	GUARNIZ.BRACCI RISC.SE SE/1
200814	GUAR.OR 3,53X34,52X41,58-4137
200815	GUARN.OR 6X56X68
200824	GUARN.OR 1,78X12,42X15,98
251302	GHIERA INOX 3/4" AC-ACR
260226	VITE TCP 4X12 INOX A2 UNI 6107
260402	DADI STAMP. D4 INOX UNI 5588
260512	RONDEL.GROWER D6 INOX UNI 1751
260515	RONDEL. GROW.D12 INOX UNI 1751
280121	CURVA X VALVOLA ANTIVUOTO
280525	RACC.PORTAG.BOILER ACR-NE-NG ?
281102	RIDUTTORE PRESS.1/2"+MAN.4 ATM
290105	TAPPO TE 1/2" IN OTT.ESAG."27"
290121	TAPPO OTTONE 1/8" GAS
290218	RACC.DIR.12X1/2"GRUPPO FILTRO
290410	PORTAG.1/2" MASCHIO OTT.
290701	DADI ESAG.CIECHI M6 H12
330322	BOILER D.230 NE 3 RESIST.COIB
330526	FILTRO 22X88 COLL.ELETROV
330910	FLANGIA PORTA RESIST.ST.88
331110	GANCIO SOST.BR.SUP.AC105/NG .
331340	-TUBO RISCIAQUO G66-131
331894	SQUADRETTA FERMO BRACCI RISC.
370310	FINECORSIA TIPO LUNGO NE-XL
380321	NEBULIZZ.INOX OV80-1/8"-40 LT
430217	BRACCIO MONTATO RISCIAQUO.NG/2
430461	COLONNA RISCIAQUO NG/2
450104	FASCETTA FE ZN.15-24 H=12,5
451123	SPINA ELAST.INOX 4X16 DIN1481
460502	GUARN. 30X21X2 KLINGER
460503	GUARNIZ.38X27X2 (3/4) FASIT OM
460528	GUARN.PIPA RISC.15X10X2 =/=
620243	VALVOLA ANTIVUOTO (620535)
870072	MANOM.O-4 ATM-AT.POST.XRID.P.

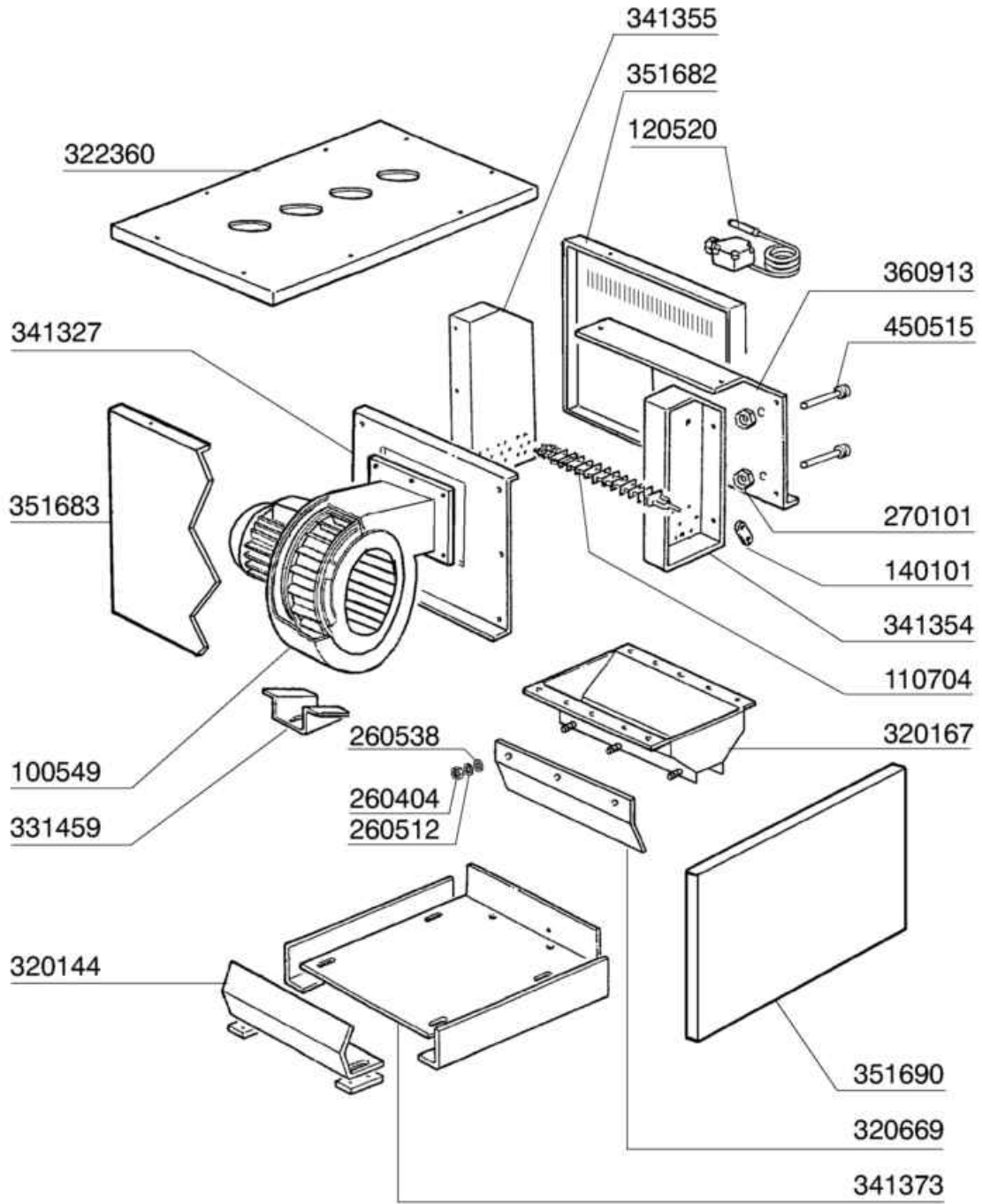


Codice	Descrizione
120131	ELETTR.1/2".24V.L182Q31-ZB10A
120910	SONDA PT100 X ELETTRON.7MT.
160709	TAPPO COLLETORE ELETTRON. 1"
161113	COPRIRESIST.x BOILER 3 RESIST.
180403	PORTAGOMMA A T D.13
200113	TUBO GOMMA 12X21 CASER 15
200480	GUARNIZ.BRACCI RISC.SE SE/1
200809	GUARN.OR 1,78X7,66X11,21 VITON
200814	GUAR.OR 3,53X34,52X41,58-4137
200815	GUARN.OR 6X56X68
251302	GHIERA INOX 3/4" AC-ACR
260512	RONDEL.GROWER D6 INOX UNI 1751
280525	RACC.PORTAG.BOILER ACR-NE-NG ?
281102	RIDUTTORE PRESS.1/2"+MAN.4 ATM
290105	TAPPO TE 1/2" IN OTT.ESAG."27"
290121	TAPPO OTTONE 1/8" GAS
290218	RACC.DIR.12X1/2"GRUPPO FILTRO
290410	PORTAG.1/2" MASCHIO OTT.
290701	DADI ESAG.CIECHI M6 H12
330322	BOILER D.230 NE 3 RESIST.COIB
330526	FILTRO 22X88 COLL.ELETROV
330910	FLANGIA PORTA RESIST.ST.88
331110	GANCIO SOST.BR.SUP.AC105/NG .
331340	-TUBO RISCIAQUO G66-131
331894	SQUADRETTA FERMO BRACCI RISC.
370310	FINECORSIA TIPO LUNGO NE-XL
380321	NEBULIZZ.INOX OV80-1/8"-40 LT
430217	BRACCIO MONTATO RISCIAQUO.NG/2
430461	COLONNA RISCIAQUO NG/2
450104	FASCETTA FE ZN.15-24 H=12,5
451123	SPINA ELAST.INOX 4X16 DIN1481
460502	GUARN. 30X21X2 KLINGER
460503	GUARNIZ.38X27X2 (3/4) FASIT OM
460528	GUARN.PIPA RISC.15X10X2 =/=
621052	VALVOLA ANTIVUOTO COMP."DVGW"
870072	MANOM.O-4 ATM-AT.POST.XRID.P.

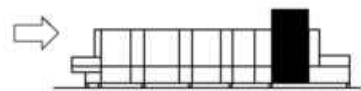


Carrozzeria asciugatura 1000mm

Codice	Descrizione
120348	REED (N.O.) SENZA TRIAC
160203	COD.CURVO 1"1/2 SCAR.
160301	PILETTA SCARICO 1 1/2"
170821	CONTROMANIGLIA DA 1000 NE/2
180102	GHIERA 1"1/2 PILETTA F-C75
180109	CONTRODADO DA 1 1/2" PLAST.
180644	GUIDA PORTE BTM-U/NG2 C/FRENO
190154	FRENO PER PORTE AC/NE2/NG2/BTM
190651	BOCCHETTA X PASSAGGIO MOLLA
190927	TENDINA ENTRATA USCITA NE-XL
200127	TUBO PVC SPIR.DIAM.INT.35
200402	GOMMA SPUGNA "25X4" AUTOAD.
200410	GUAR.65X47X4 GOMMA PARA
200412	GUARNIZ.CODULO 45X33X3
200478	GUARNIZ.AUTOADES.EPDM 65X4
210202	PIEDINI GOMMA X AMMORT.POMPE
260250	VITE INOX "TB"-5X20-
260253	VITE T TONDA QUAD.SOTT. M5X35
260404	DADI TORNITI INOX"M6"UNI-5588
260414	DADO AUTOBL."M5"304 BASSO TORN
260503	RONDEL.PIANE D5 INOX UNI 6592
260512	RONDEL.GROWER D6 INOX UNI 1751
260513	RONDEL.GROW.D8 INOX UNI 1751
260530	RONDELLA STAMPATA 7X22X2 INOX
260538	ROND.PIANA D6 UNI5693-MT A2
290701	DADI ESAG.CIECHI M6 H12
322360	COPERCHIO AS 1000 NEXL/2
323064	PORTA PER CAPOT AS 1000 NG/2
330547	FILTRO SCAR.VASCHE NE/NG BTM
330715	SQUAD. SUP.TEND. AC NE LV BTM
331072	MANIGLIA DA 1000 NE/2
331430	SQUADRETTA X AGG.MOLLA PORTA
331973	SQUADRETTA MICRO PORTA BTM
331974	AGGANCIO SOST.PORTA BTM-NE/2
341210	ALBERI X TENDINE NE/LV/BTM
342541	CAPOT AS 1000 x NG/2 SX-DX
351682	PANN. AS BTM XL CON ASOLE
351683	PANN. POSTERIORE AS BTM XL
351690	PANN.FRONT.AS 1000 NE/2
351701	PANNELLO ANTERIORE AS 1000 BTM
351772	PANN.COIBENT.PORTA AS1000 NG/2
351971	PANN. POSTER.AS 1000 NG2
391332	GRUPPO MOLLA KG 5.5 40mm
411001	MAGNETE PERM.8X40 SE/1
450220	MOLLA SCROCCHETTO BR/BC

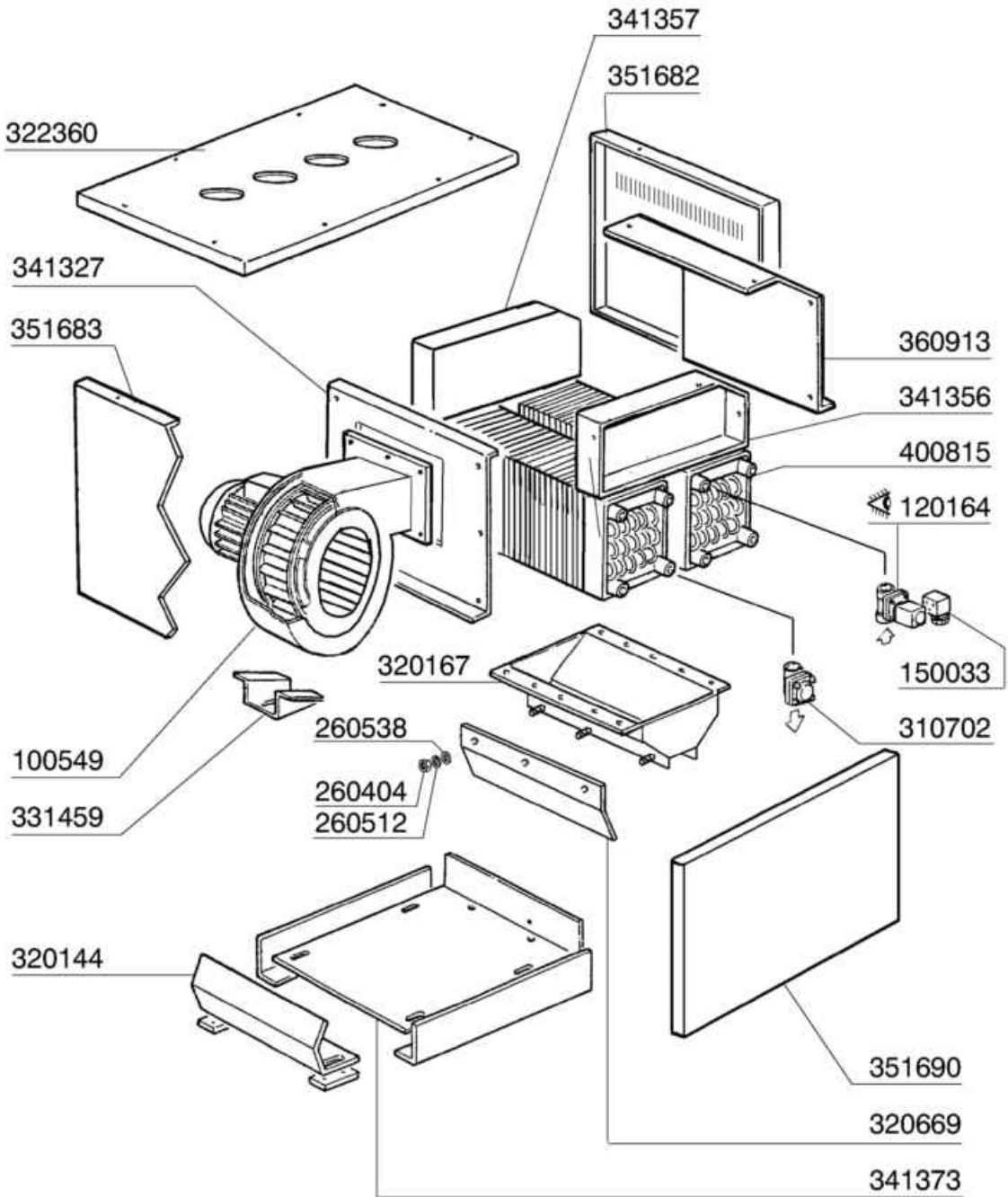


03 - 2003 S.A.G.

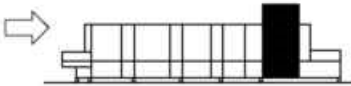


Asciugatura elettrica 1000mm

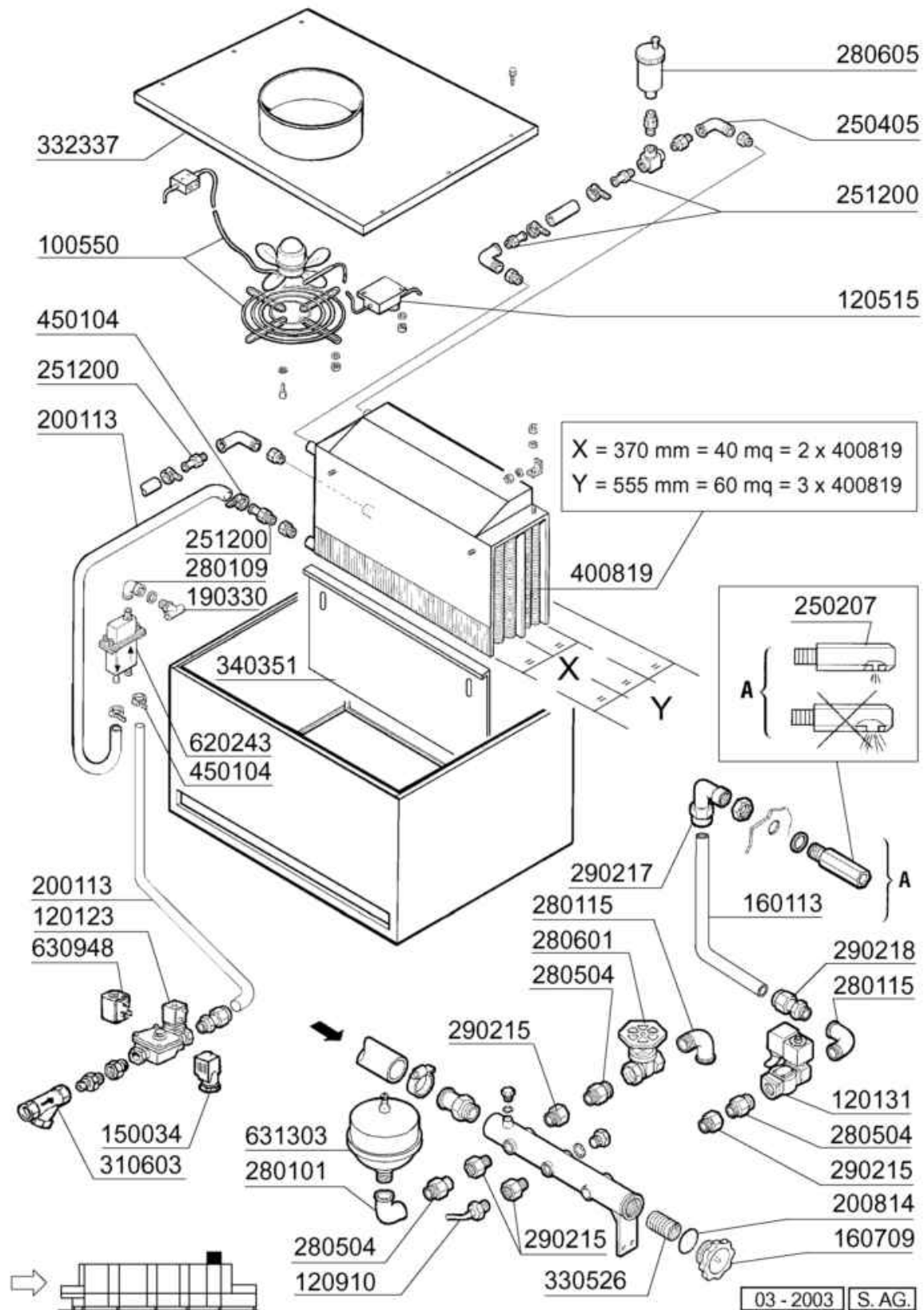
Codice	Descrizione
100549	VENT.CENTR.3/3,6HP-V.220/415/3
110704	RES.ALET.1000W.230V
120520	120519+161127+200491+332821
140101	PIAST.COLLEG.REST.ALETT.AS
260404	DADI TORNITI INOX"M6"UNI-5588
260512	RONDEL.GROWER D6 INOX UNI 1751
260538	ROND.PIANA D6 UNI5693-MT A2
270101	CONTROD.1/2" ES.30 SP.7 INOX
320144	CONVOGLIATORE ARIA NG NEXL
320167	CONVOGLIATORE AS PER NG_NE-XL
320669	PIASTRA CONVOGL.ARIA"AS"AC
322360	COPERCHIO AS 1000 NEXL/2
331459	SQUAD. SOST.VENT.ASC.SE/NEbtm.
341327	SUPPORTO VENT.ASCIUG.ACR/NE XL
341354	SPALLA POR.18KW DX AS 1000 NE
341355	SPALLA POR.18KW SX AS 1000 NE
341373	PIANO INFERIORE ZONA AS NG XL
351682	PANN. AS BTM XL CON ASOLE
351683	PANN. POSTERIORE AS BTM XL
351690	PANN.FRONT.AS 1000 NE/2
360913	PARETE POSTER.AS.DA1000 NE btm
450515	GUAINA THERMOST.INOX 1 TUBO



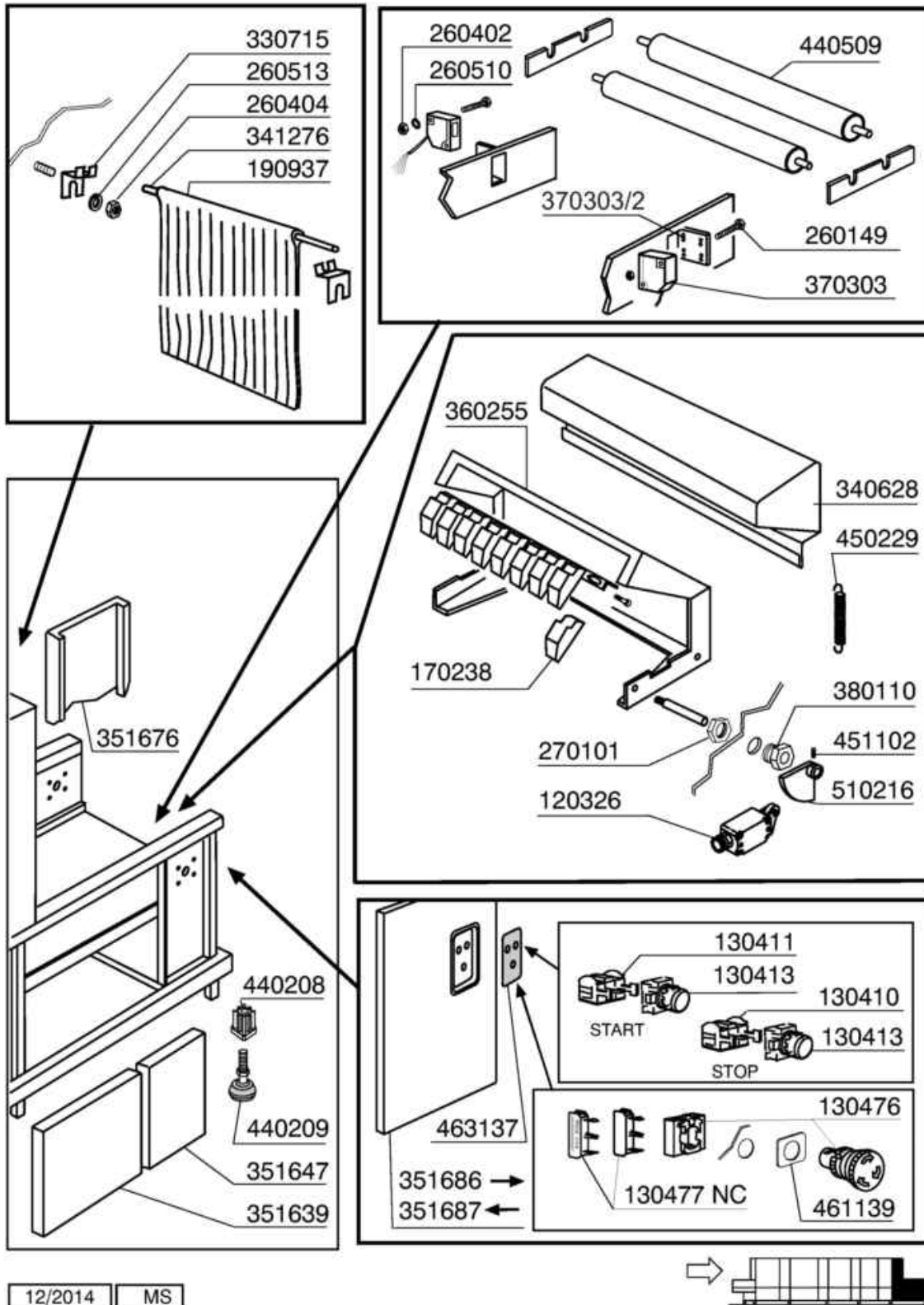
03 - 2003 S. AG.



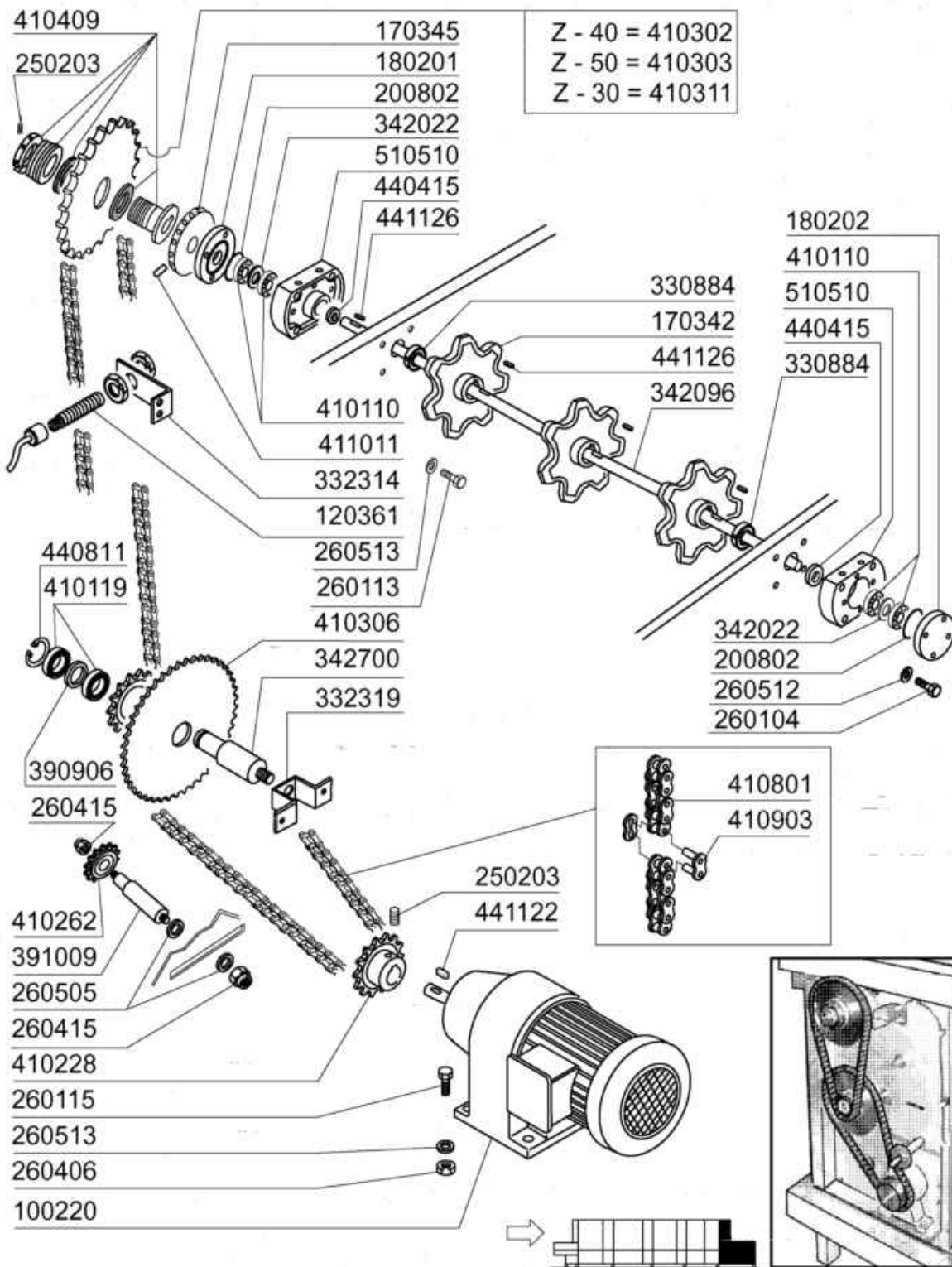
Codice	Descrizione
100549	VENT.CENTR.3/3,6HP-V.220/415/3
120164	ELET.VAP 24V50HZ1/2"G L153D1
150033	CONN.X ELETTROV.VS.TP.182.09.N
260404	DADI TORNITI INOX"M6"UNI-5588
260512	RONDEL.GROWER D6 INOX UNI 1751
260538	ROND.PIANA D6 UNI5693-MT A2
310702	SCARICAT.CONDENSEA 1/2" MK 25/3
320144	CONVOGLIATORE ARIA NG NEXL
320167	CONVOGLIATORE AS PER NG_NE-XL
320669	PIASTRA CONVOGL.ARIA"AS"AC
322360	COPERCHIO AS 1000 NEXL/2
331459	SQUAD. SOST.VENT.ASC.SE/NEbtm.
341327	SUPPORTO VENT.ASCIUG.ACR/NE XL
341356	PARETE DX BATT VAP AS100 NEXL
341357	PARETE SX BATT.AS 1000 NE XL
341373	PIANO INFERIORE ZONA AS NG XL
351682	PANN. AS BTM XL CON ASOLE
351683	PANN. POSTERIORE AS BTM XL
351690	PANN.FRONT.AS 1000 NE/2
360913	PARETE POSTER.AS.DA1000 NE btm
400815	BATTERIA ASCIUG.(9/12KW)SE/NE



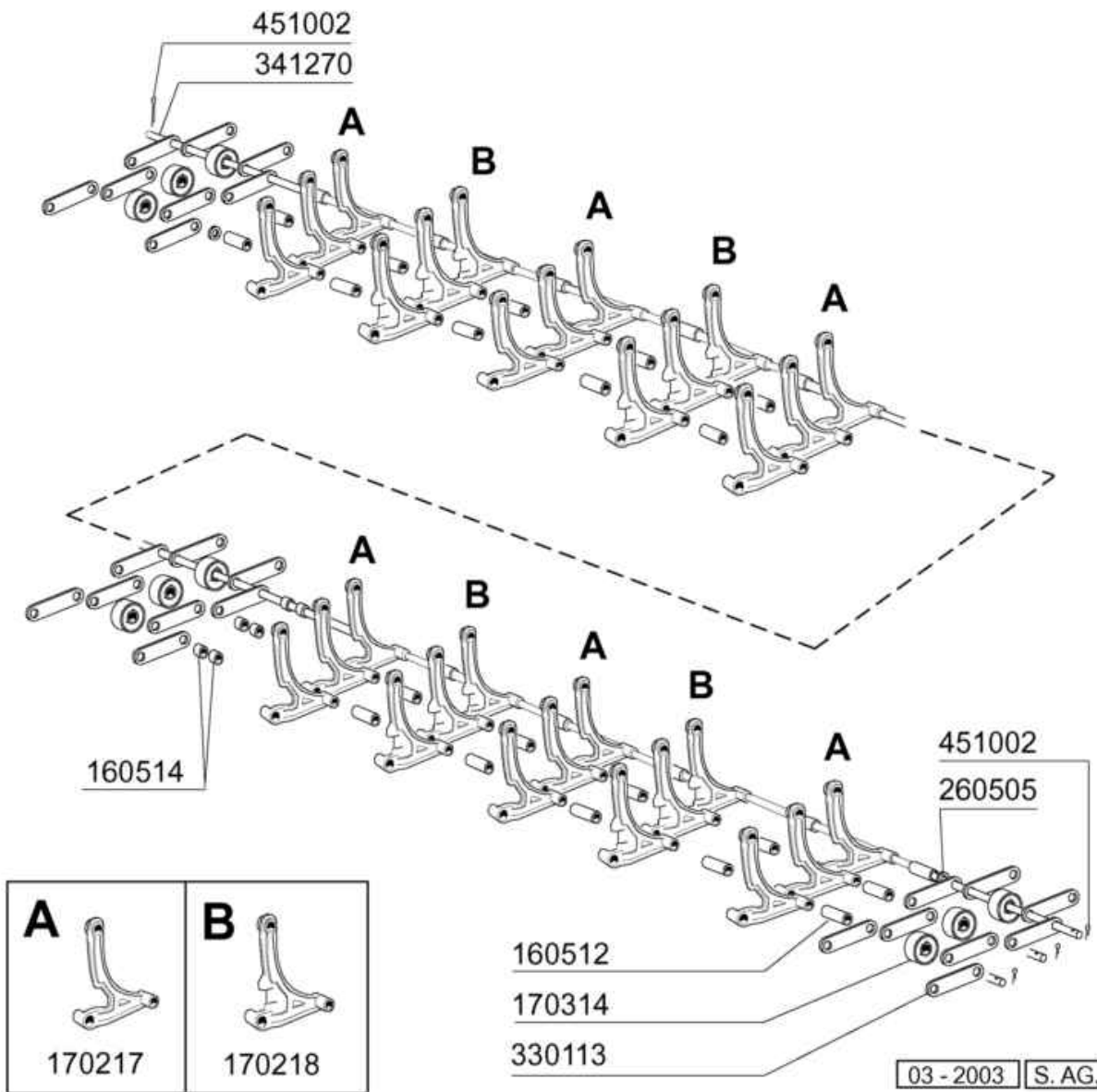
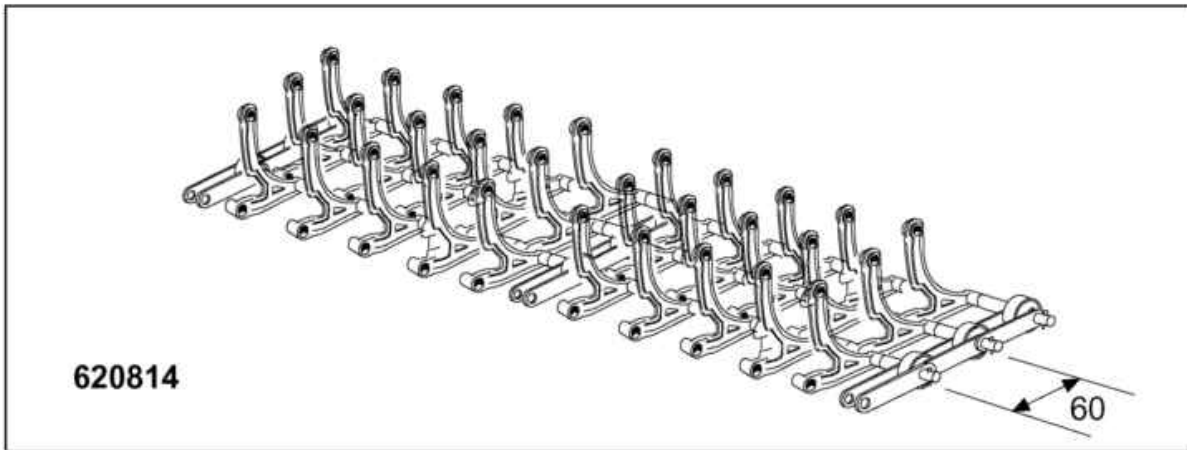
Codice	Descrizione
100550	VENT.ASSIALE X RC CON GRIGLIA
120123	ELETTR.1".24V.L180Q17-Z610A
120131	ELETTR.1/2".24V.L182Q31-ZB10A
120515	TERMOST.IM 0-90°C.TC/2 542564
120910	SONDA PT100 X ELETTRON.7MT.
150034	CONN.X ELETTRV.VS.TP.122.09.N
160113	TUBO IN POLIET.X RISC.12X8
160709	TAPPO COLLETORE ELETTRV. 1"
190330	TEE PARASPRUZZI VALVOLA ANTIV.
200113	TUBO GOMMA 12X21 CASER 15
200814	GUAR.OR 3,53X34,52X41,58-4137
250207	GRANO PER TIRANTE PORTINA
250405	GOMITI INOX M.F.DA 1/2"GAS
251200	PORTAGOMMA INOX DA 1/2"MASCHIO
280101	GOMITO F.F 1/2" OT FIG.42
280109	GOMITO 90°F.F.3/8"OT.FIG.42
280115	GOMITO 1/2" GAS OTT.MF FIG.41
280504	RACCORDO X COLL.ELETTR.3/4-1/2
280601	SARACINESCA OTTONE DA 1/2"
280605	VALV.AUTOM.SFOGO ARIA 1/2"GAS
290215	BOC.ANTIG.TEFL.+GHIERA D.1/2"
290217	RACC. GOMITO 12X1/2"TP.P4LF
290218	RACC.DIR.12X1/2"GRUPPO FILTRO
310603	FILTRI JU 1" MOD.SG12
330526	FILTRO 22X88 COLL.ELETROV
332337	SQUADR. FISS RES. VASCA BHC HR
340351	PARATIA DI REGOL.ARIA RC BTM
400819	BATTERIA VERTICALE RC 21,65X25
450104	FASCETTA FE ZN.15-24 H=12,5
620243	VALVOLA ANTIVUOTO (620535)
630948	BOBINA Z610A 24V 50/60-L180V01
631303	VASO DI ESPANSIONE X REC.CAL.



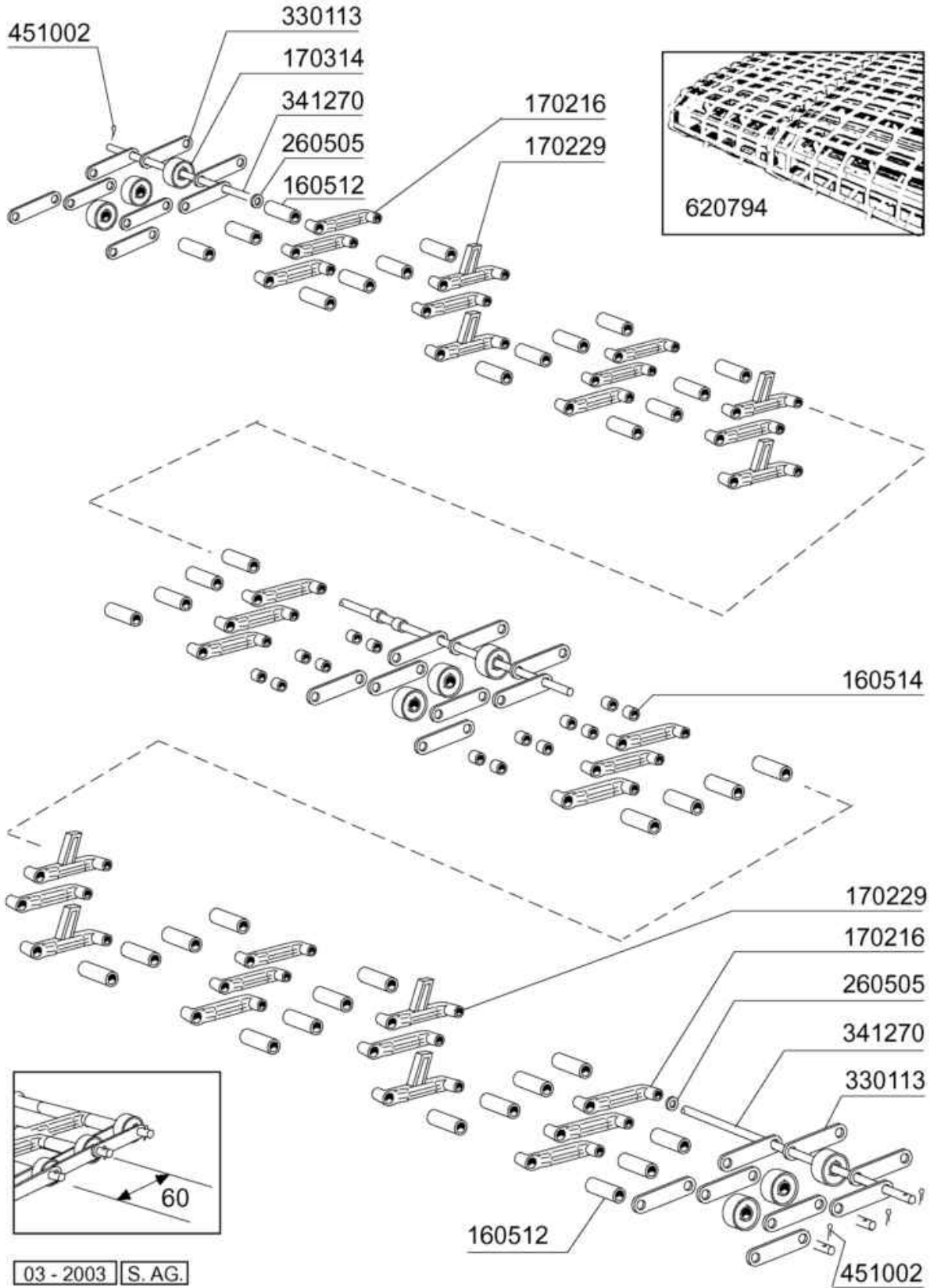
Codice	Descrizione
120326	FINECORSA.FD 102 + M1+P91
130410	CONTATTO ARRESTO ABB MCB-01
130411	CONTATTO MARCIA ABB MCB-10
130413	PULSANTE MARCIA ABB MP1-20G
130476	PULSANTE EM. BLC CEMA P9MER4RN
130477	CONTATTO NC CEMA P9B01VN.
170238	SPUNTONE PER FINECORSA NE/2
190937	TENDINA USCITA NG/BTM
260149	VITE TE 4X25 INOX A2 UNI 5739
260402	DADI STAMP. D4 INOX UNI 5588
260404	DADI TORNITI INOX"M6"UNI-5588
260510	RONDEL.GROW.D4 INOX UNI 1751
260513	RONDEL.GROW.D8 INOX UNI 1751
270101	CONTROD.1/2" ES.30 SP.7 INOX
330715	SQUAD. SUP.TEND. AC NE LV BTM
340628	TESTATA PER MENSOL.USC BTM-XL
341276	ALBERO PER TENDINA NG XL
351639	PAN.1000 MENS.USC.ANT/POS BTM
351647	PANN.MENSOLA USCITA L500 BTM
351676	PANN.POST.DA 500 COPERT.TRAI
351686	PAN.PORTACOM.DA 500xNE/2"D/S"
351687	PAN.PORTACOM.DA 500xNE/2"S/D"
360255	FINECORSA NE/2 EXTRA LARGE
370303	FOTOCCELLULA + PROIETTORE
380110	BUSS.D.12 OT.ECON.NE-BTM NICH.
440208	BLOCCHETTO X PIEDE
440209	PIEDE PER NE
440509	RULLO INOX PER SCAR.E CAR.NG
450229	MOLLA X FINECORSA NE
451102	SPINA ELAST.3X26 INOX
461139	TARGH.ADES.PULS.EMERG.
463137	TARGA MARCIA ARRESTO NE/2
510216	CAMME ECONOMIZZAT.N (191113)



Codice	Descrizione
100220	MTR.0,12-220/380V/50-S-AC?/*
120361	SENSORE MAGNETICO
170342	PIGNONE TRAINO NE/2
170345	RUOTA PER DISCO MAGNETI
180201	FLANGIA FORATA D.85 TRAINO NE2
180202	FLANGIA CIECA 85 TRAINO N
200802	GUARN.OR 3,53X44,05X51,11
250203	GRANI ACC. INOX.8X12 UNI 5927
260104	VITE TE 6X16 INOX A2 UNI 5739
260113	VITE TE 8X20 INOX A2 UNI 5739
260115	VITE TE 8X30 INOX A2 UNI 5739
260406	DADO INOX A2"ZINC."M8"UNI 5587
260415	DADO AUTOBL."M8"304 BASSO STAM
260505	RONDEL.PIANE D8 INOX UNI 6592
260512	RONDEL.GROWER D6 INOX UNI 1751
260513	RONDEL.GROW.D8 INOX UNI 1751
330884	ANELLO DI SPALLAMENTO LVP btm
332314	SQUADRETTA SOSTEGNO PROXIMITY
332319	SQUADRETTA PERNO RIDUZ.NE2
342022	RALLA X CUSCINETTI D.20X42X12
342096	ALBERO TRAINO NG/2
342700	PERNO X GRUPPO RIDUZIONE NE2
390906	DIST.CUSCINETTO RINVIO N
391009	PERNO PER TENDICATENA NE/2
410110	CUSC.20X42X12 6004
410119	CUSC.32X15X9 RAD.
410228	PIGNONE Z14-1/2"-D.19/CHIAV.
410262	PIGNONE Z13 TENDICATENA LVVS
410302	CORONE Z 40 PASSO 1/2"
410303	CORONE Z 50 PASSO 1/2"
410306	GRUPPO PIGNONE-CORONA Z14/40
410311	CORONA Z 30 1/2"
410409	LIMIT.COPPIA LC2 FORO 20
410801	CATENA TRAINO 1/2" N-AC-ACR
410903	GIUNTO CATENA 1/2" SE/1
411011	MAGNETE PERMANENTE D.5X20
440415	GUARNIZ.MIM 20X30X5 VITON
440811	ANELLO SEEGER E.D15 DIN471 C60
441122	CHIAVETTA 6X6X25-6604 INOX
441126	CHIAVET.8X7X40 UNI 6604 INOX
510510	SUPP.TRAINO BTM IN OTTONE NICH



Codice	Descrizione
160512	DISTANZ.35,7 SPACER108438 MOP
160514	DISTANZ. 7,9 SPACER 108378 MOP
170217	SPUNTONE X NASTRO N P.60
170218	SPUNTONE P.60 VASSOI NASTRO N
170314	RUOTA NASTRO N GRIGIA
260505	RONDEL.PIANE D8 INOX UNI 6592
330113	BISCOTTINO NASTRO N-P60
341270	ALB.SPUNT.NASTRO GUIDA NE-XL
451002	COPPIGLIE INOX D.2X12 UNI 1336
620814	NAST SPUNT.NE-XL/2 (1AL)



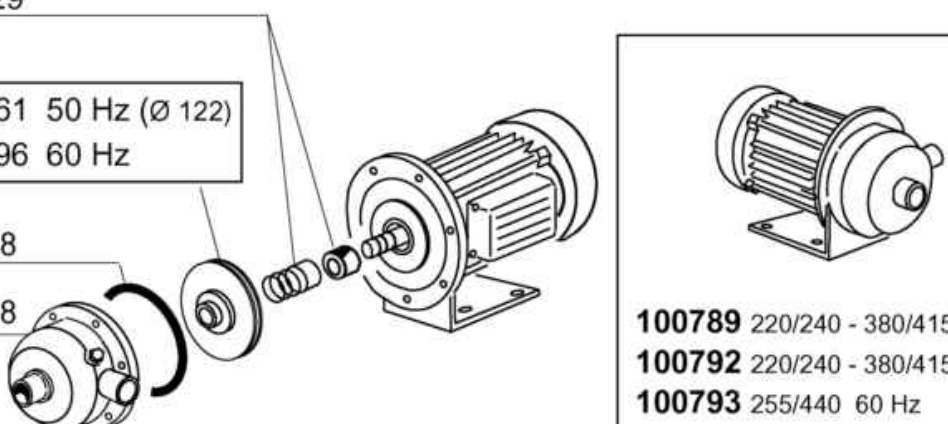
Codice	Descrizione
160512	DISTANZ.35,7 SPACER108438 MOP
160514	DISTANZ. 7,9 SPACER 108378 MOP
170216	SETTORE NASTRO N P60
170229	SPUNTO CORTO NASTRO P.60
170314	RUOTA NASTRO N GRIGIA
260505	RONDEL.PIANE D8 INOX UNI 6592
330113	BISCOTTINO NASTRO N-P60
341270	ALB.SPUNT.NASTRO GUIDA NE-XL
451002	COPPIGLIE INOX D.2X12 UNI 1336
620794	ASS.NASTRO NG/2 PASSO 60 (2A)

630529

631661 50 Hz (Ø 122)
631696 60 Hz

200848

630128



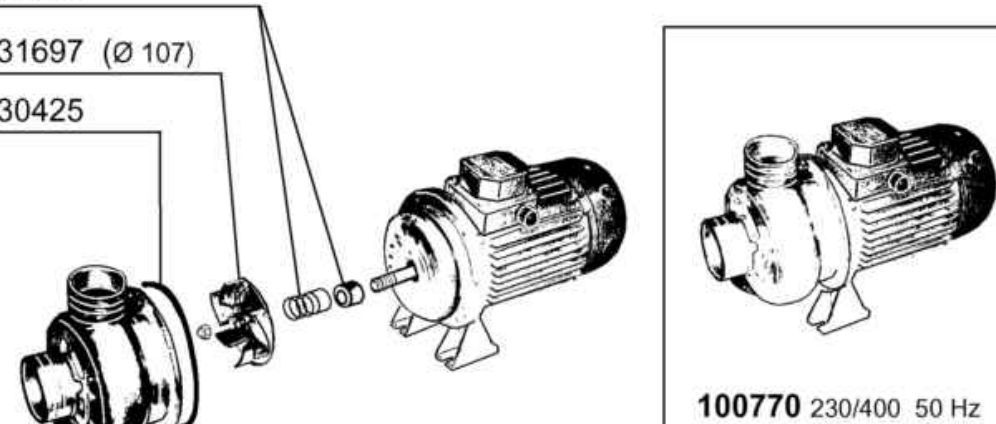
100789 220/240 - 380/415 50 Hz
100792 220/240 - 380/415 60 Hz
100793 255/440 60 Hz

HP 0,75 / Kw 0,55 **(CEA 120/2/A)**

630532

631697 (Ø 107)

630425

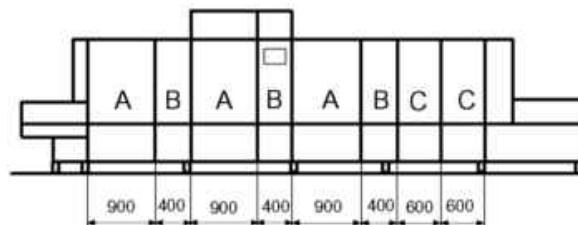
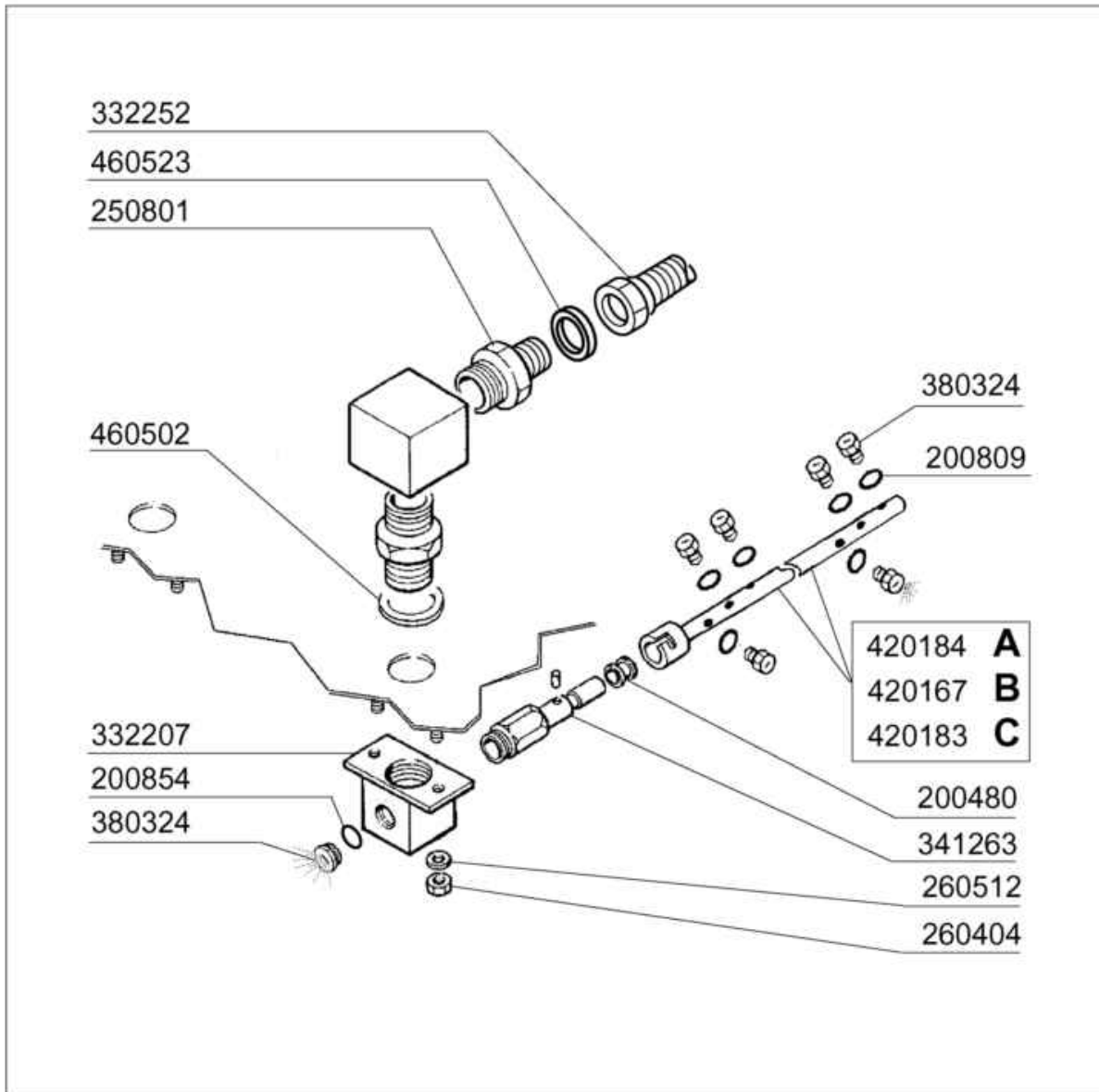


100770 230/400 50 Hz

HP 4 / Kw 3 **(DWO 400)**

03 - 2003 S.A.G.

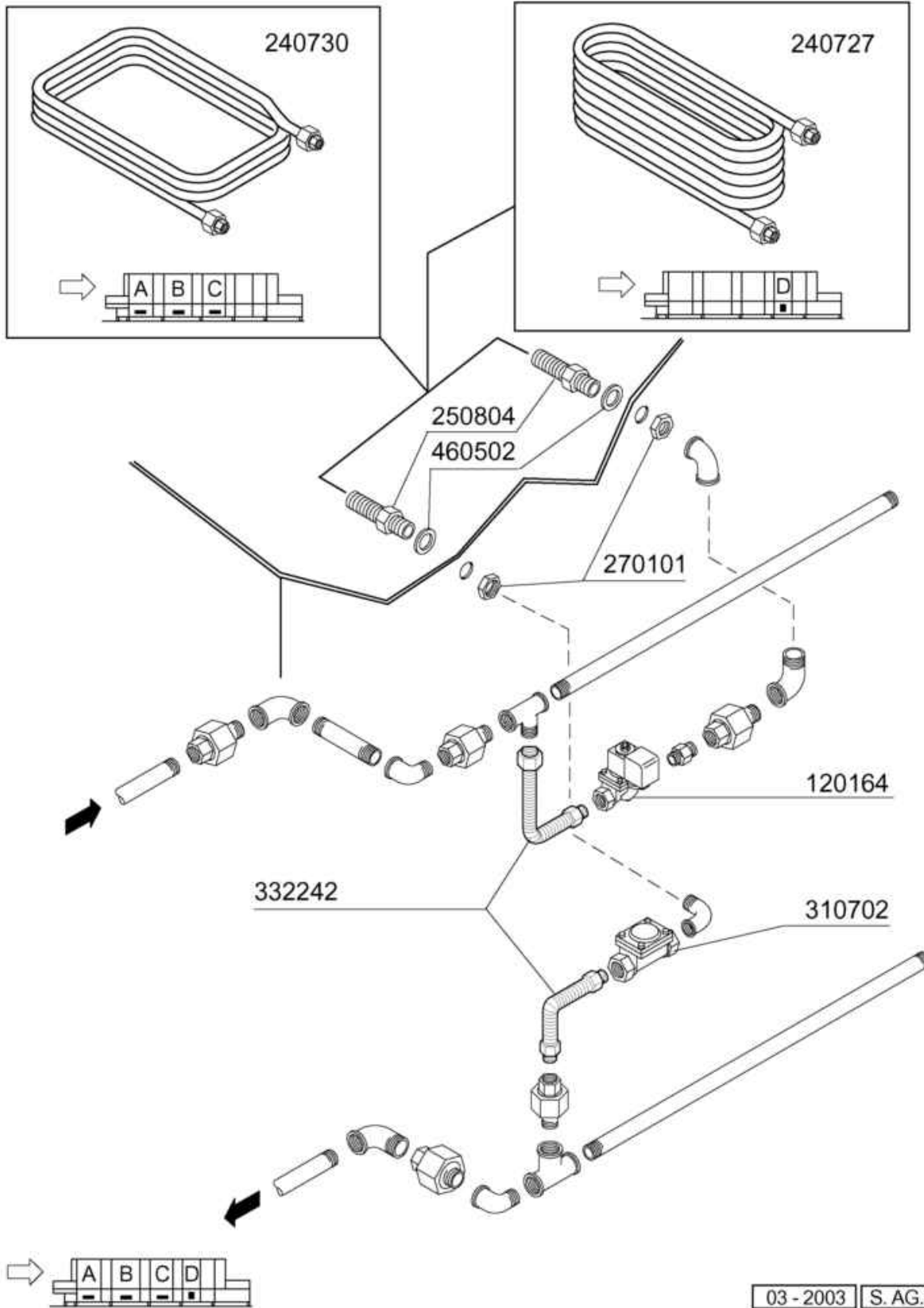
Codice	Descrizione
100770	POMPA 4HP EBARA MOD DWO 400 NE
100789	POMPA HP 0,75 220/415 CEA120/2
100792	POMPA HP0,75 220/415CEA1206/2?
100793	POMPA HP0,75 255/440CEA1206/2?
200848	GUARN.OR POMPA HP0,75 CE120/2
630128	CHIOC.POMPA RIS.LOW.CEA120/2
630425	GUAR. OR CORPO POMPA EBARA
630529	TENUTA MECC.X HP0,75 CEA120/2A
630532	TEN.FRONT.EBARA 360400011 (NE)
631661	GIRANTE HP0,75-D.122-CE120/2
631696	GIRANTE CEA1206/2 60HZ 0,75KW
631697	GIRANTE D.107 EBARA 251450976



03 - 2003 | S.AG.

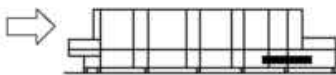
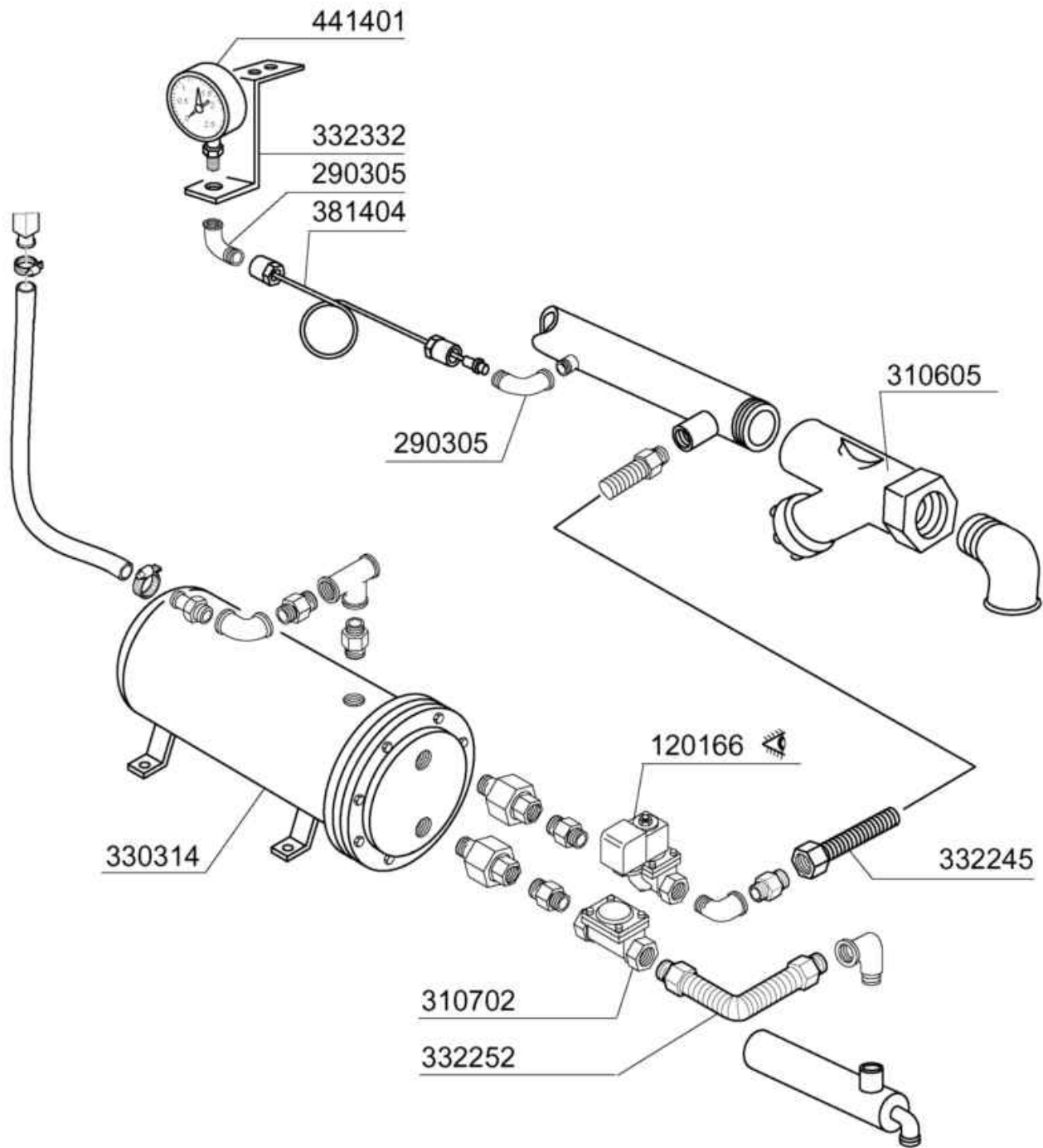
Sanitizzazione (Autolavaggio)

Codice	Descrizione
200480	GUARNIZ.BRACCI RISC.SE SE/1
200809	GUARN.OR 1,78X7,66X11,21 VITON
200854	GUARN.OR 3X6X12
250801	NIPLES ESAGONO INOX 304 D1/2"
260404	DADI TORNITI INOX"M6"UNI-5588
260512	RONDEL.GROWER D6 INOX UNI 1751
332207	RACCORDO PORTA BLOC.AUTOLAV.
332252	TUBO FLESS.M/F.1/2" 200X400
341263	PERNO PER INNESTO BRACCIO C.V.
380324	NEBULIZZ.INOX OV80-1/8"-52,5L
420167	BRACCIO AUTOLAV.CAPOT 600 MM.
420183	BRACCIO AUTOLAV.CAPOT 400 NG
420184	BRACCIO AUTOLAV.CAPOT 1000 NG
460502	GUARN. 30X21X2 KLINGER
460523	GUARNIZIONE "10X18X2" FASIT



03 - 2003 | S. AG.

Codice	Descrizione
120164	ELET.VAP 24V50HZ1/2"G L153D1
240727	SERPENTINA VAP.6000 ECOR.BTM
240730	SERPENTINA VAP.18000 KCAL
250804	NIPPLES PER SERP. ACC INOX
270101	CONTROD.1/2" ES.30 SP.7 INOX
310702	SCARICAT.CONDENSEA 1/2" MK 25/3
332242	TUBO FLESS.M/F.1/2"-100X200-
460502	GUARN. 30X21X2 KLINGER



03 - 2003 S. AG.

Versione Vapore (Boiler)

Codice	Descrizione
120166	ELETT.VAP.L153D5-V.24/1"-BP.
290305	TERMINALE F 1/4"OTTONE SO252
310605	FILTRO JU 1 1/2" MOD.SG12
310702	SCARICAT.CONDENSEA 1/2" MK 25/3
330314	SCAMBIATORE 30000 KCAL/H COIB.
332245	TUBO FLESS.M/F.-1"-100X200-
332252	TUBO FLESS.M/F.1/2" 200X400
332332	SQUAD.SUPP.MAN.
381404	TUBO RAME COLLEG.MANOM.VAP.N/S
441401	MANOMETRO D.80 SCALA 0-2,5BAR

ELETTROVALVOLA VAPORE - ELECTROVANNE VAPEUR - STEAM SOLENOID VALVE
DAMPF-VENTIL - ELECTROVALVULA VAPOR

<p>150033</p> <p>120166 (1")</p> <p>120164 (1/2")</p>	<p>630976 (1")</p> <p>630980 (1/2")</p> <p>630629 (1")</p> <p>630627 (1/2")</p>
---	---

0 ÷ 2 bar

<p>150033</p> <p>120163 (1")</p> <p>120161 (1/2")</p>	<p>630972 (1")</p> <p>630973 (1/2")</p> <p>630626 (1")</p> <p>630624 (1/2")</p>
---	---

0,5 ÷ 2,5 bar

ELETTROVALVOLA ACQUA - ELECTROVANNE EAU - WATER SOLENOID VALVE
WASSER-VENTIL - ELECTROVALVULA AGUA


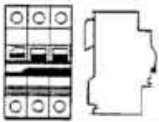
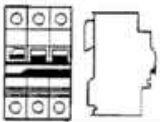
<p>150034</p> <p>120131 (1/2")</p>	<p>630948</p> <p>630631</p> <p>L180Q31</p>
------------------------------------	--

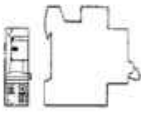
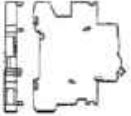
<p>150034</p> <p>120123 (1")</p>	<p>630948</p> <p>630609</p> <p>L180Q17</p>
----------------------------------	--

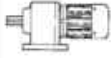




PER RECUPERATORE DI CALORE - POUR ECONOMISEUR D' ENERGIE
FÜR WÄRMERÜCKGEWINNUNG - FOR HEAT RECOVERY UNIT - PARA RECUPERADOR DE CALOR

03 - 2003 | S. AG.

Codice	Descrizione
120123	ELETTR.1".24V.L180Q17-Z610A
120131	ELETTR.1/2".24V.L182Q31-ZB10A
120161	ELET.VAP.L145R1Z734A 1/2"V.24
120163	ELET.VAP.L145R2Z534A 1"V.24
120164	ELET.VAP 24V50HZ1/2"G L153D1
120166	ELETT.VAP.L153D5-V.24/1"-BP.
150033	CONN.X ELETTROV.VS.TP.182.09.N
150034	CONN.X ELETTRV.VS.TP.122.09.N
630609	MEMBRANA L180Q17-3/4" 22997/7
630624	KIT MEMBRANA L145 1/2 G2647501
630626	KIT MEMBR.1"L145 G2665201
630627	KIT X E/V L153D1 1/2" G2836301
630629	KIT MEMBR.L153D2-1"G2836601
630631	MEMBRANA L180/Q31 1/2"2844301
630948	BOBINA Z610A 24V 50/60-L180V01
630972	BOBINA Z534A/V.24-L145A-3/4
630973	-BOBINA Z614A/V.24-L145-3/4
630976	BOBINA Z914A/V24/50HZ
630980	BOBINA Z114 24V 50HZ

	220/240 V				380/415 V			
								
KW	MAGNETOTERMICO RESISTENZA MAGNETO-TERMIQUE RÉSISTANCE TERMO-MAGNETIC SWITCH FOR HEATHER TERMO-MAGNETISCHER SCHALTER F. EIZKÖRPER MAGNETO-TERMICO RESISTENCIA	A	TELERUTTORE CONTACTEUR CONTACTOR SCHALTSCHÜTZ CONTACTOR	A	MAGNETOTERMICO RESISTENZA MAGNETO-TERMIQUE RÉSISTANCE TERMO-MAGNETIC SWITCH FOR HEATHER TERMO-MAGNETISCHER SCHALTER F. EIZKÖRPER MAGNETO-TERMICO RESISTENCIA	A	TELERUTTORE CONTACTEUR CONTACTOR SCHALTSCHÜTZ CONTACTOR	A
6	120469	12	121020	20	120468	9	121019	16
10	120473	40	121023	40	120470	16	121020	20
16	120474	50	121025	63	120471	26	121022	32
18	120475	63	121025	63	120473	40	121023	40
21	120475	63	121026	80	120473	40	121023	40
25	120475	63		100	120473	40	121024	50
29		75		100	120475	50	121025	63

	BOBINA DI SGANCIO V. 24 PER BOILER BOBINE DÉCROCHAGE V. 24 POUR SURCHAUFFER DISCONNECTING COIL V. 24 FOR BOILER AUSLÖSESPÜLE V. 24 FÜR BOILER BOBINA DE DESEMBRAGUE V. 24 POR BOILER	630977
	CONTATTO PER BOBINA DI SGANCIO CONTACT BOBINE DÉCROCHAGE CONTACT FOR DISCONNECTING COIL KONTACT AUSLÖSESPÜLE CONTACTO BOBINA DE DESEMBRAGUE	130925

	KW	220/240 V				380/415 V			
		TELERUTTORE CONTACTEUR CONTACTOR SCHALTSCHÜTZ CONTACTOR	A	MAGNETOTERMICO MAGNETO-TERMIQUE TERMO-MAGNETIC TERMO-MAGNETISCHER MAGNETO-TERMICO	A	TELERUTTORE CONTACTEUR CONTACTOR SCHALTSCHÜTZ CONTACTOR	A	MAGNETOTERMICO MAGNETO-TERMIQUE TERMO-MAGNETIC TERMO-MAGNETISCHER MAGNETO-TERMICO	A
	0,12			121030	1+1,6			121030	1+1,6
	2,2	120469	12	121034	6,3+9	120468	9	121033	4+6,3
	0,11	120468	9	121027	0,25+0,4	120468	9	121027	0,25+0,4
	3	120470	16	121035	9+12,5	120469	12	121034	6,3+9
	0,55	120468	9	121032	2,5+4	120468	9	121031	1,6+2,5

03 - 2003 | S. AG.

Codice	Descrizione
120468	TELERUT.ABB 9A 24V 50/60HZ
120469	TELERUT.ABB 12A 24V 50/60HZ
120470	TELERUT.ABB 16A 24V 50/60HZ
120471	TELERUT.ABB 26A 24V 50/60HZ
120473	TELERUT.ABB 40A 24V 50/60HZ
120474	TELERUT.ABB 50A 24V 50/60HZ
120475	TELERUT.ABB 63A 24V 50/60HZ
121019	MAGNETOTERMICO ABB S203 C16 3P
121020	MAGNETOTERMICO ABB S203 C20 3P
121022	MAGNETOTERMICO ABB S203 C32 3P
121023	MAGNETOTERMICO ABB S203 C40 3P
121024	MAGNETOTERMICO ABB S203 C50 3P
121025	MAGNETOTERMICO ABB S203 C63 3P
121026	MAGNETOTERMICO ABB C80 3P
121027	SALVAMOT.ABB MS225 0,25-0,4A
121030	SALVAMOT.ABB MS225 1,0-1,6A
121031	SALVAMOT.ABB MS225 1,6-2,5A
121032	SALVAMOT.ABB MS225 2,5-4,0A
121033	SALVAMOT.ABB MS225 4,0-6,3A
121034	SALVAMOT.ABB MS225 6,3-9A
121035	SALVAMOT.ABB MS225 9-12,5A
130925	CONTATTO AUX MGT ABB S2C-H6R
630977	BOB.SG. ABB S200 24V S2C-A1