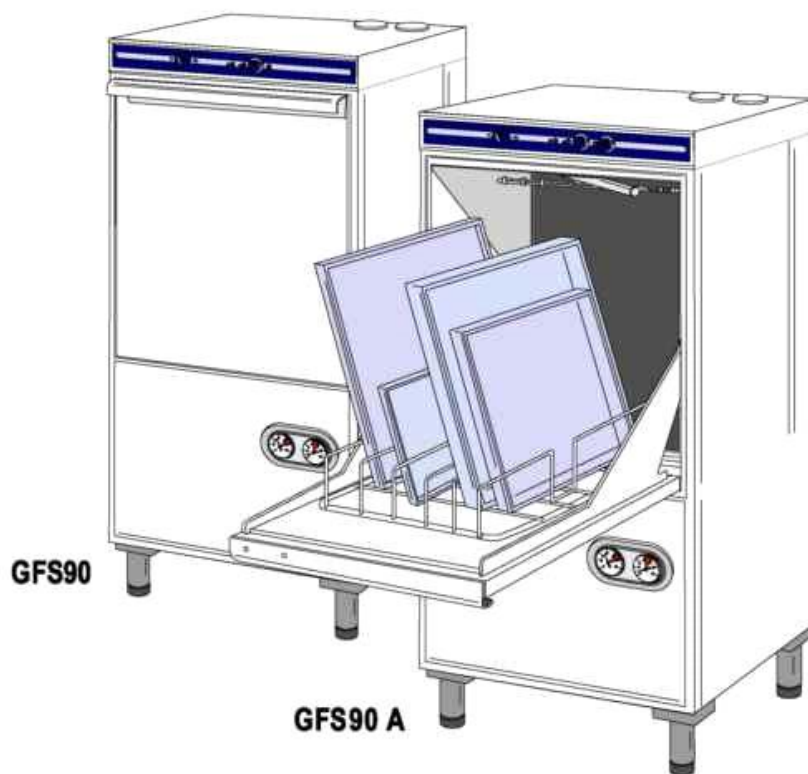
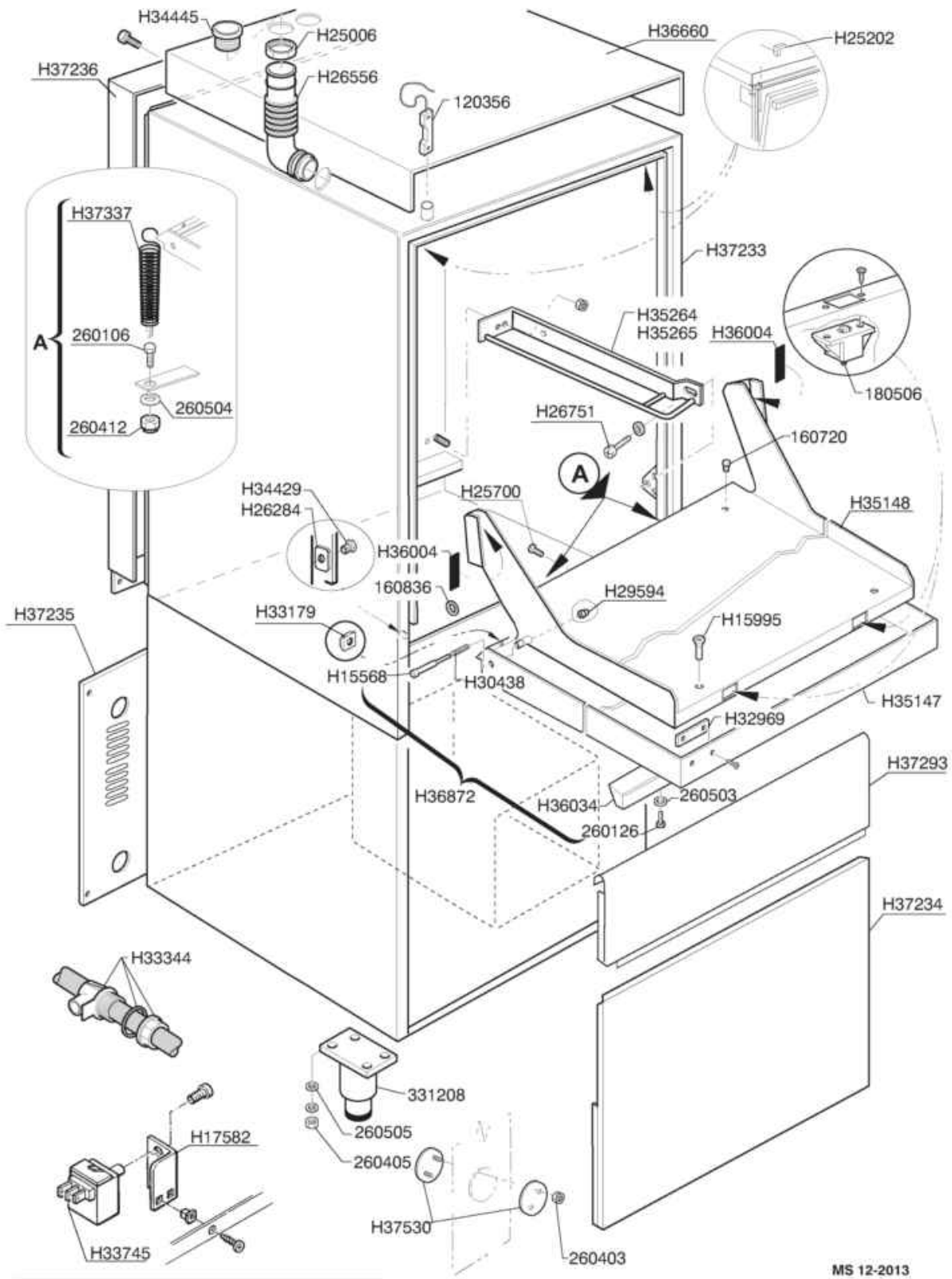


PARTI DI RICAMBIO
PIECES DETACHEES
SPARE PARTS
ERSATZTEILE

GFS90 GFS90 A

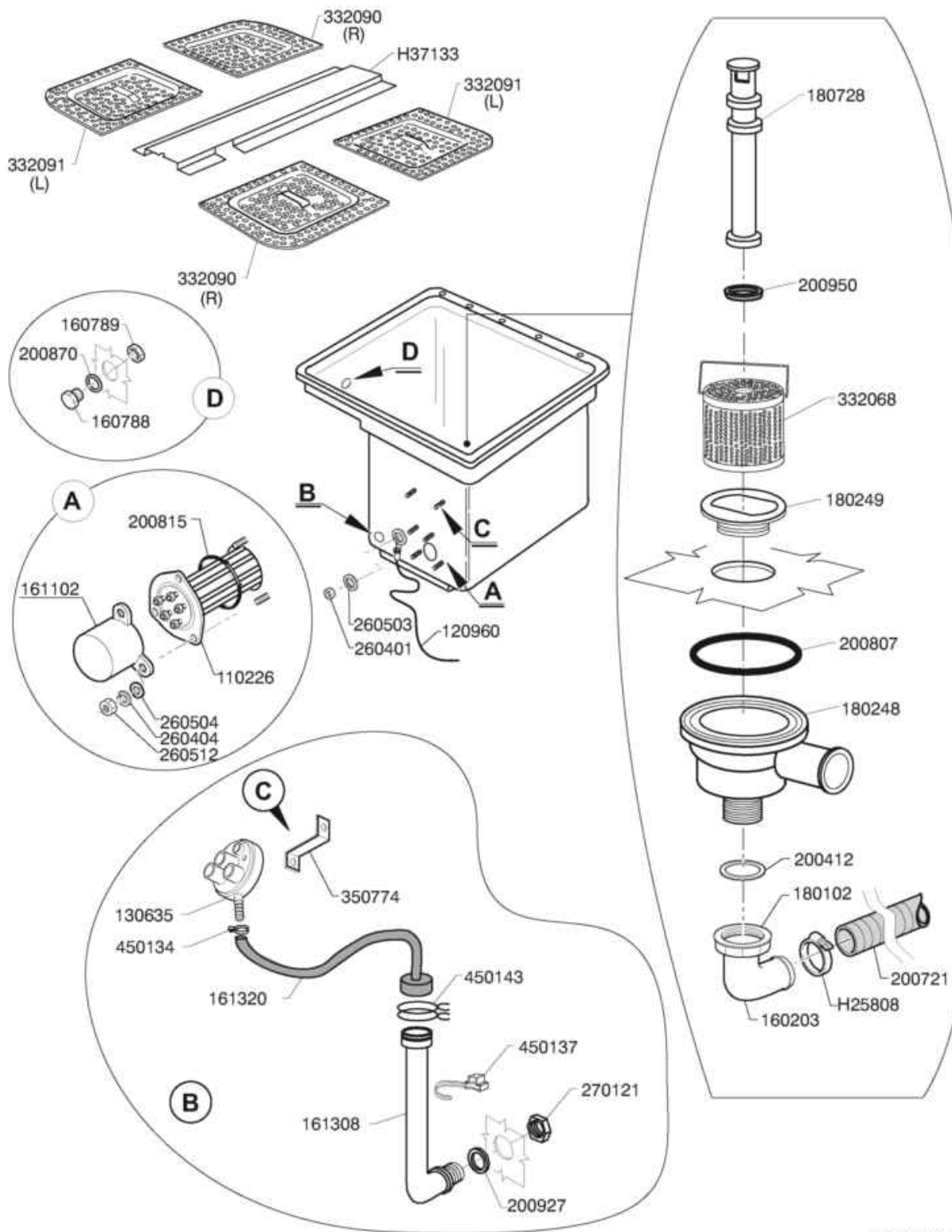


- 1 Carrozzeria
- 2 Vasca
- 3 Colonna lavaggio/Risciacquo
- 4 Mulinelli
- 5 Pompa
- 6 Termostati - Elettrovalvole
- 7 impianto_elettrico
- 8 Pompa scarico
- 9 Dosatore brillantante
- 10 Dosatore detersivo
- 11 Cestelli



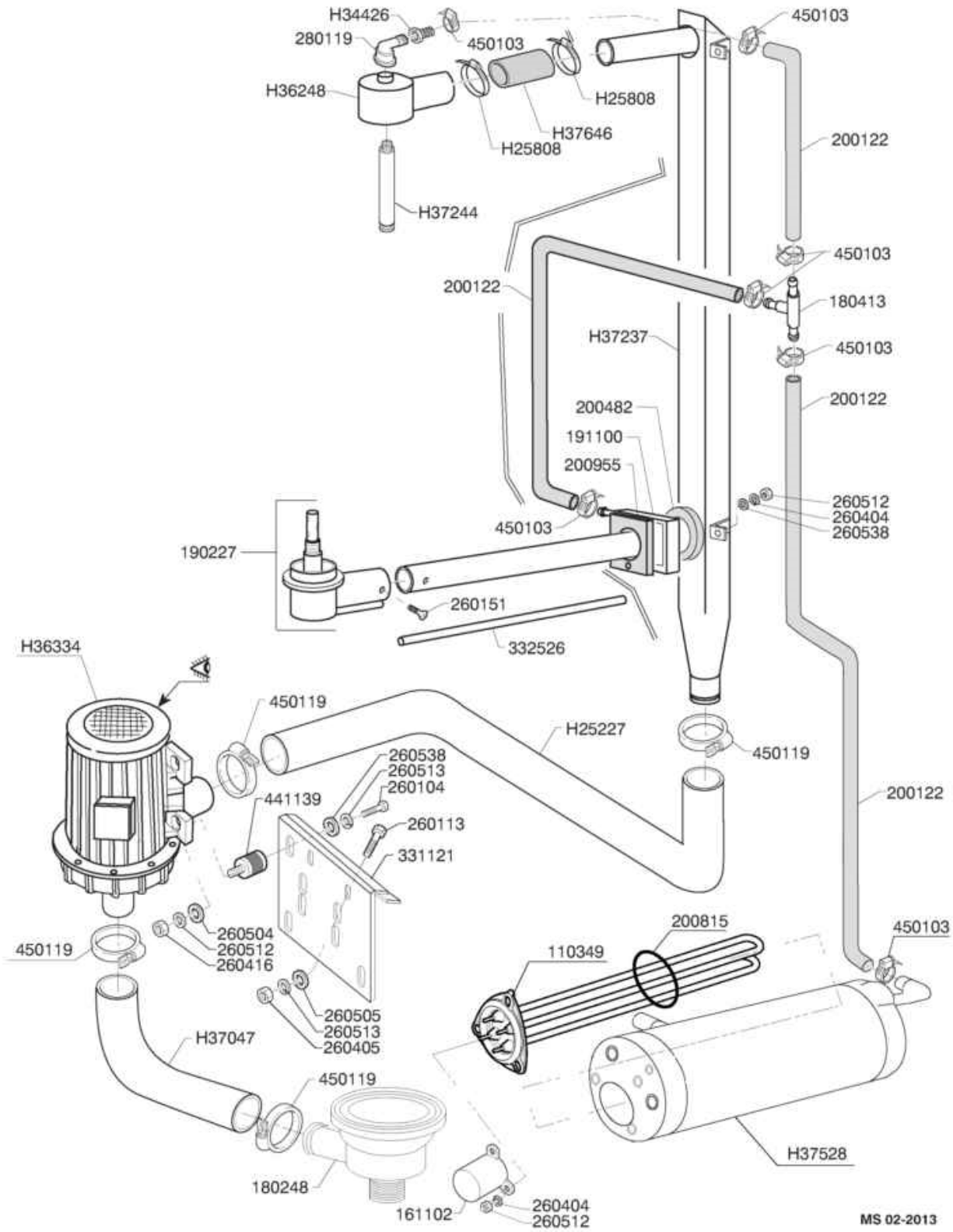
MS 12-2013

Codice	Descrizione
120356	REED X "FC"
160720	TAPPO A SCATTO HEYCO D.8
160836	RONDELLA GRANO PORTA-BC/BR
180506	SCROCCHET."BR-BC-FC-F" MONTATO
260106	VITE TE 6X25 INOX A2 UNI 5739
260126	VITE TE 5X12 INOX A2 UNI 5739
260403	DADI STAMP. D5 INOX UNI 5588
260405	DADO STAMP.M8X5 INOX UNI 5589
260412	DADO AUTOBLOC."M6"INOX BASSO
260503	RONDEL.PIANE D5 INOX UNI 6592
260504	RONDEL.PIANE D6 INOX UNI 6592
260505	RONDEL.PIANE D8 INOX UNI 6592
331208	PIEDE REGOLABILE INOX
H15568	PERNO PER PORTINA (342087)
H15995	BUSSOLA FISSAGGIO MANIGLIA
H17582	SQUADRETTA SOSTEGNO TERMOSTATO
H25006	GHIERA MANICOTTO SFIATO
H25202	PARACOLPI PORTINA GF90
H25700	VITE TC 4 X 8 (260204)
H26284	PIASTRINA FISSAGGIO GFS90
H26556	MANICOTTO SFIATO GF90
H26751	VITE TC 6 X 12
H29594	DADO CIECO 4MA
H30438	MOLLA PER PERNO (450234)
H32969	MAGN.CONTATTO PORT.GF90-411010
H33179	DADO 4MA (260418)
H33344	PASSACAVO GFS90
H33745	TERMOSTATO 110? RIARMO MANUALE
H34429	VITE FISSAGGIO PIASTRINA GFS90
H34445	RACC.X MANICOTTO SFIATO GF90
H35147	FRONTALE PORTINA GF90 (37062)
H35148	CONTROPORTA GF90 (36734)
H35264	GUIDA CESTELLO DX GF90
H35265	GUIDA CESTELLO SX GF90
H36004	GOMMINO PARACOLPI PORT.GF90
H36034	MANIGLIA GFS90
H36660	CAPPELLO GFS90
H36872	PORTINA COMPLETA GFS90
H37233	CARROZZERIA GFS90
H37234	PANNELLO FRONTALE GFS90
H37235	PANNELLO POSTERIORE GFS90
H37236	SCHIENALE CARROZZERIA GFS90
H37293	PANNELLO CENTRALE GFS90
H37337	MOLLA PORTA GFS90
H37530	TAPPO CHIUSURA FORO SERBAT.BT



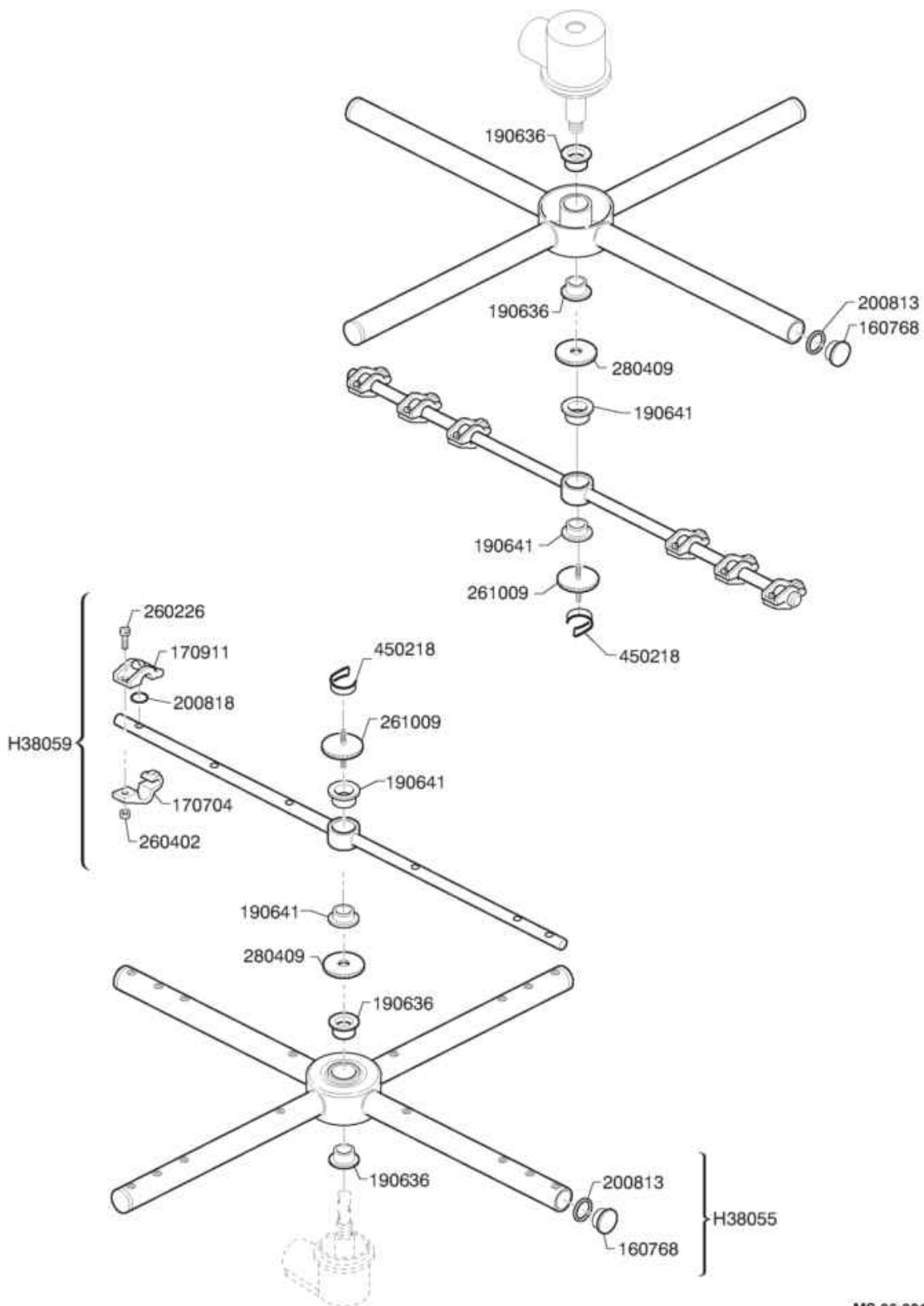
MS 06-2010

Codice	Descrizione
110226	RES.FL.3000W.230/400V
120960	SONDA NTC + BLOCCHETTO
130635	PRESSOSTATO 190-40 CONT.DORATI
160203	COD.CURVO 1"1/2 SCAR.
160788	TAPPO PLAST.CON FIL.M10-BHC
160789	DADO X TAPPO PLASTICA FIL.M10
161102	COPRIRESISTENZA H 50(ALTO)
161308	TRAPPOLA ARIA C95/155 (161323)
161320	TUBO PER TRAPPOLA ARIA C2001
180102	GHIERA 1"1/2 PILETTA F-C75
180248	VASC.ASP.POMPA E SCAR. C 2001
180249	GHIERA FISS.VASCETTA(180248)
180728	TROPPOPIENO C VASCA SEDIA 2001
200412	GUARNIZ.CODULO 45X33X3
200721	TUBO SCAR.28X35 MT.3 DIRITTO
200807	GUARNIZIONE OR 109X4 NBR70
200815	GUARN.OR 6X56X68
200870	GUARNIZ.PIATTA 18X10X2 HV25266
200927	GUARNIZ.TRAPP.PRESS.C95-155
200950	GUARNIZ.A LABBRO VITON DE175
260401	DADO STAMPATO 3MA INOX 5587
260404	DADI TORNITI INOX"M6"UNI-5588
260503	RONDEL.PIANE D5 INOX UNI 6592
260504	RONDEL.PIANE D6 INOX UNI 6592
260512	RONDEL.GROWER D6 INOX UNI 1751
270121	CONTROD.INOX TRAP.PRES.AC-C
332068	MICROFILTRO PER C ANNO 2001
332090	FILTRO VASCA DX C 2001
332091	FILTRO VASCA SX C 2001
350774	SQUADRET.PRES.SNL-C75/95/155
450134	FASCET. A DUE FILI D.9,3/8,8
450137	ATTACCO A COLLARE C/BASE 31900
450143	FASCETTA A 2 FILI D.39,7X37,7
H25808	FASCETTA 27-51
H37133	TRAVERSA SUPPORTO FILTRI GFS90



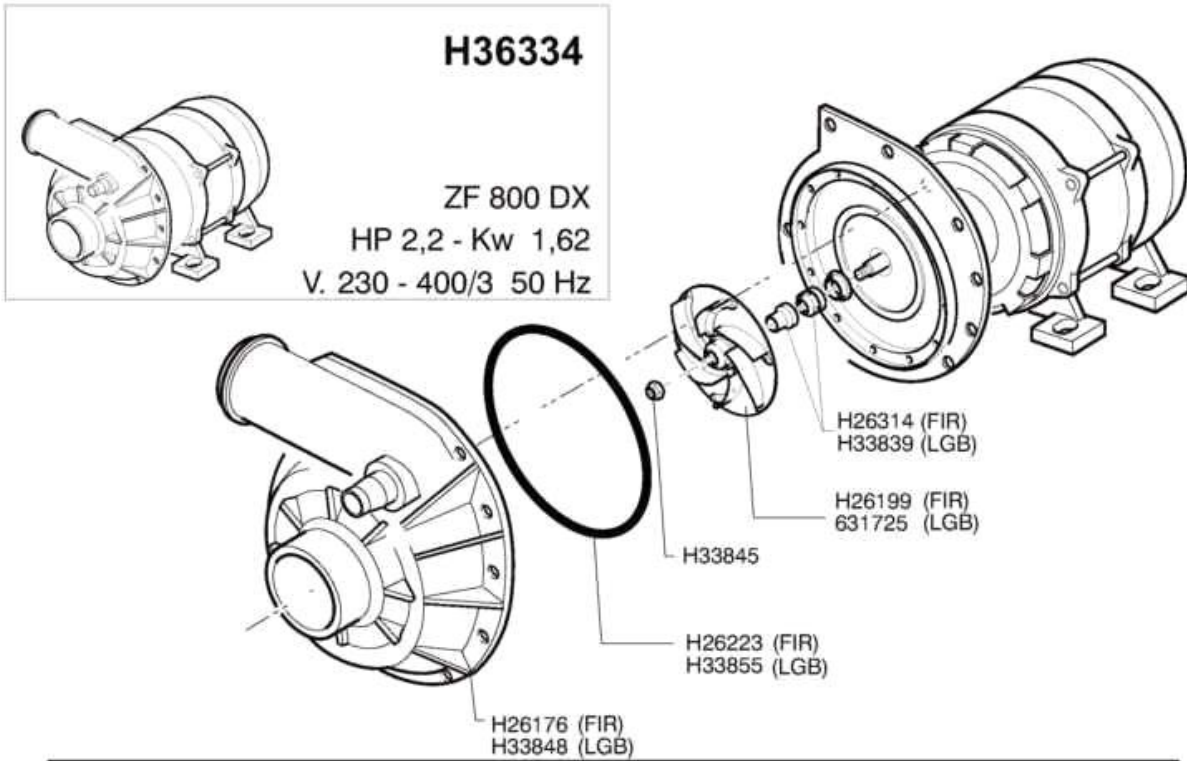
MS 02-2013

Codice	Descrizione
110349	RES.FL.6000W.230/400V
161102	COPRIRESISTENZA H 50(ALTO)
180248	VASC.ASP.POMPA E SCAR. C 2001
180413	PORTAGOMMA A "T" D 11,5
190227	PIPA SUPP.MULINELLO C/LC 2001
191100	BLOCCH.COLL.RISCIACQ. C\LC2001
200122	TUBO GOMMA 11X19 CASER/15 BLU
200482	GUARNIZIONE 60X54 RAMPA C140
200815	GUARN.OR 6X56X68
200955	GUARNIZIONE BLOC.RISC.C2001
260104	VITE TE 6X16 INOX A2 UNI 5739
260113	VITE TE 8X20 INOX A2 UNI 5739
260151	VITE TE M4X12 INOX A2 UNI5739
260404	DADI TORNITI INOX"M6"UNI-5588
260405	DADO STAMP.M8X5 INOX UNI 5589
260416	DADI"M6"INOX A2 "5587"Stampati
260504	RONDEL.PIANE D6 INOX UNI 6592
260505	RONDEL.PIANE D8 INOX UNI 6592
260512	RONDEL.GROWER D6 INOX UNI 1751
260513	RONDEL.GROW.D8 INOX UNI 1751
260538	ROND.PIANA D6 UNI5693-MT A2
280119	GOMITO M/F OTTONE 3/4"GAS
331121	PIASTRA AGG.POMPA VASCA ACR/AC
332526	TUBO RISCIACQUO DIAM.8 C 2001
441139	ANTIVIBRANTE 25X20 M6 L18 60SH
450103	FASCETTA FE ZN.13-20 H=9
450119	FASCETTA FE ZN.58-75 H=12,2
H25227	MANIC.MANDATA POMPA GE50/GFS90
H25808	FASCETTA 27-51
H34426	PORTAGOMMA 1/4
H36248	SUPP.MUL.SUPERIORE GFS90
H36334	POMPA HP 2,2 230/400-3 50HZ
H37047	MANIC.ASPIRAZIONE POMPA GFS90
H37237	COLONNA LAV/RISC GFS90
H37244	ALBERINO SUPERIORE GFS90
H37528	BOILER GFS90
H37646	MANICOTTO RACCORDO LAV.SUP.

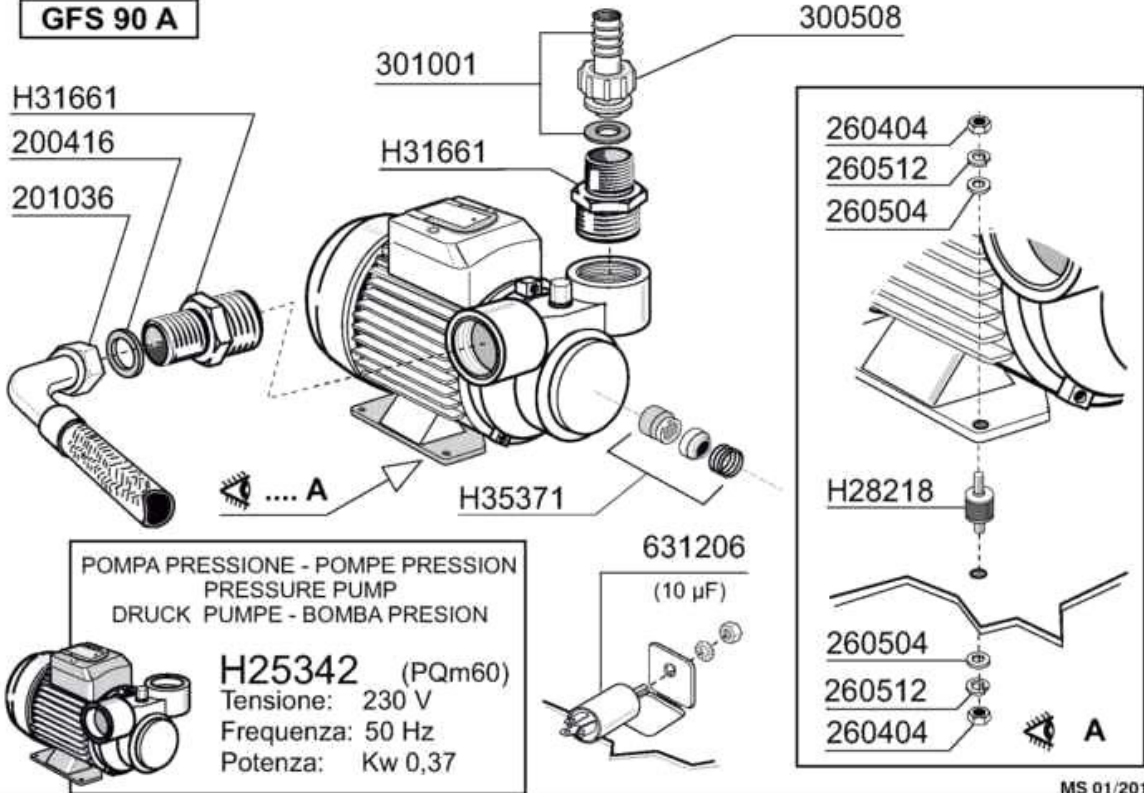


MS 06-2010

Codice	Descrizione
160768	TAPPO X MULINELLO LAV. "C"
170704	CAVALL.FISS.UGEL.RISC.F-B-C33
170911	UGELLO RISC.B23-F2-C34
190636	-BUSSOLA X MULINELLO LAV.C
190641	BUSSOLA MULIN.RISC.C V.S.
200813	GUARN.OR 2,40X16,30X21,10
200818	GUARN.OR 1,78X6,75X10,31
260226	VITE TCP 4X12 INOX A2 UNI 6107
260402	DADI STAMP. D4 INOX UNI 5588
261009	VITE FISS. MULINELLO TUB.ACC.
280409	GHIERA BLOC.MUL.C1000/1300 LC
450218	MOLLA FISS.VITE MULIN.C95-155
H38055	MULINELLO LAVAGGIO XLC/GFS90
H38059	MULINELLO RISCIAQUO (h37243)

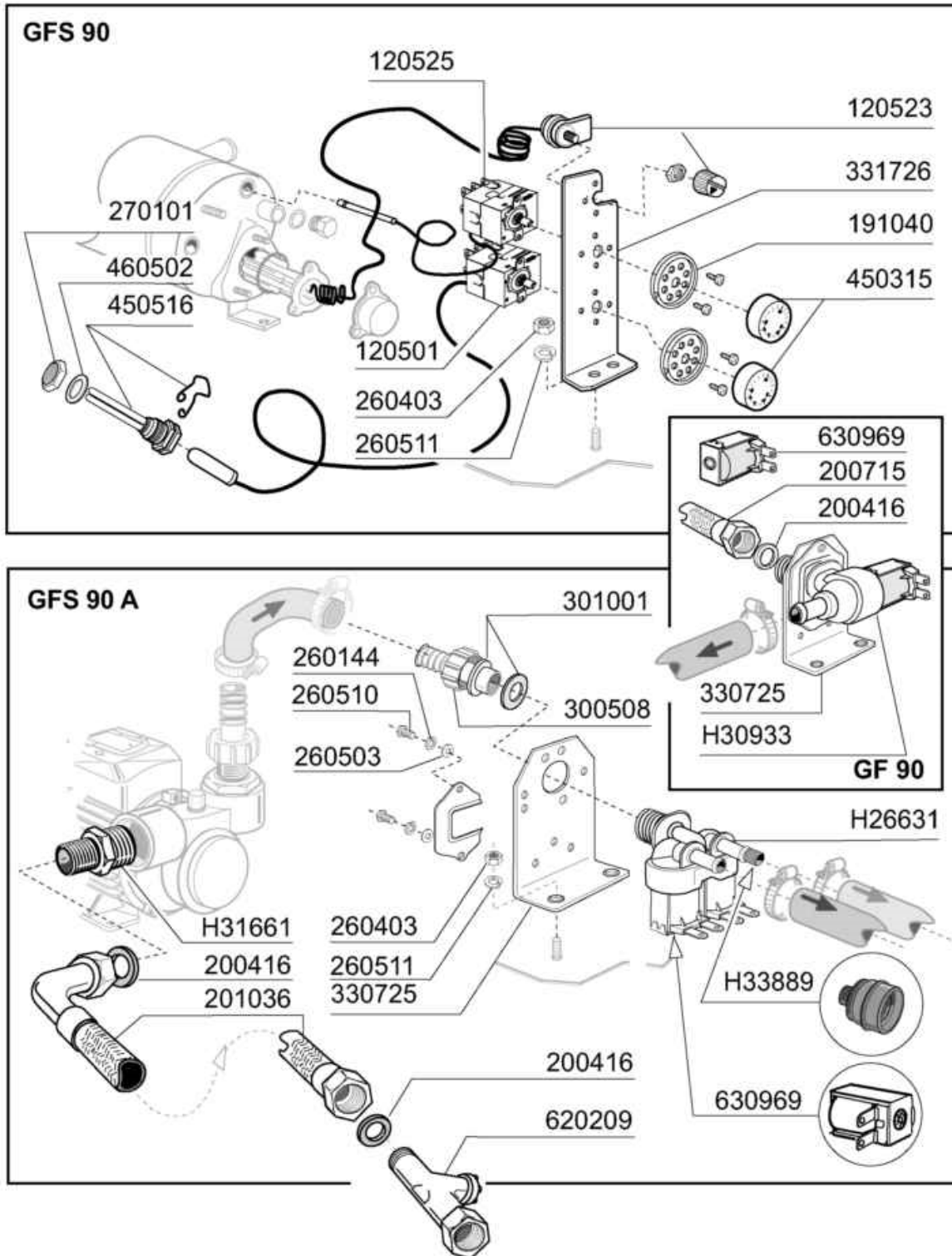


GFS 90 A



MS 01/2016

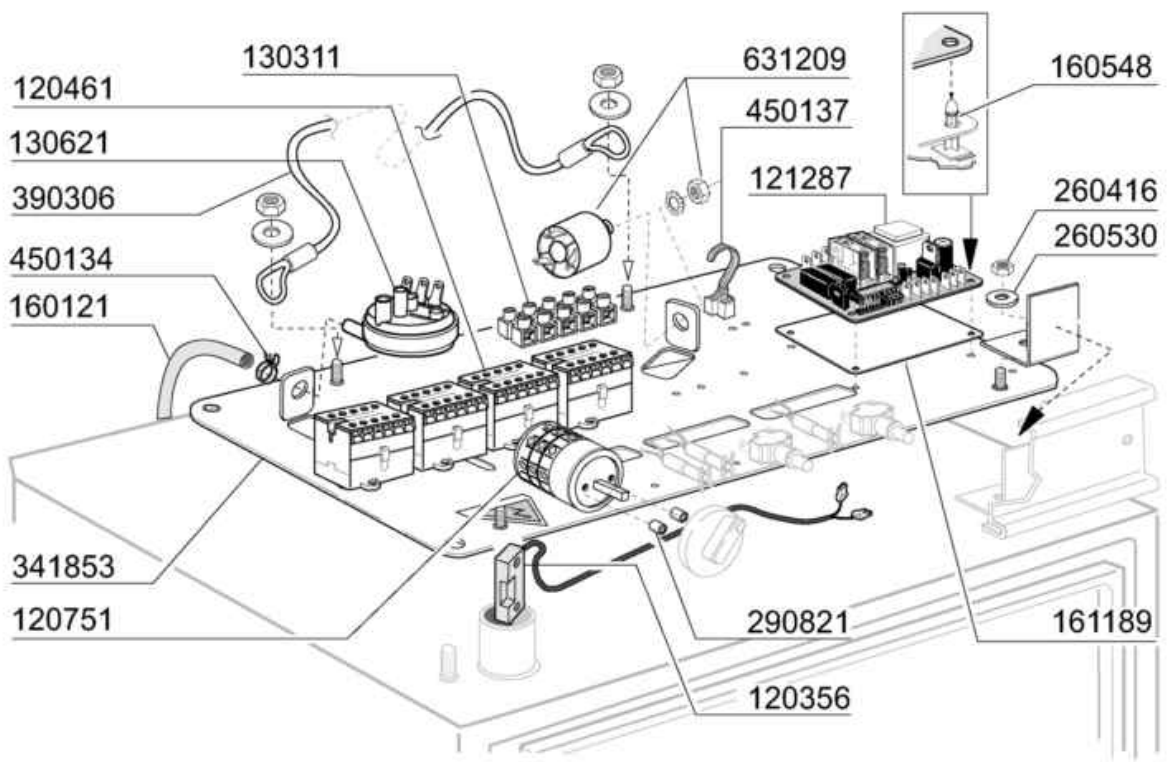
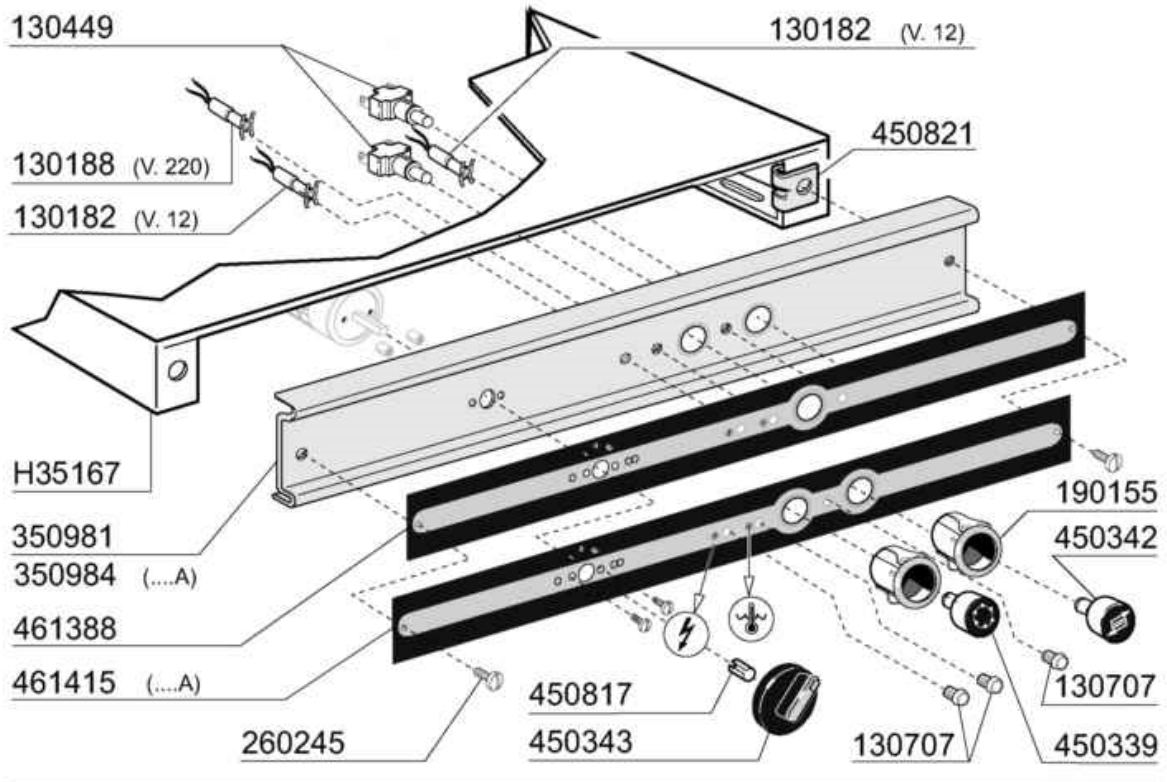
Codice	Descrizione
200416	GUARNIZ.NEOP.D.3/4"-TUBO C.V.
201036	TUBO CARICO CURVO TR.NYLON MT2
260404	DADI TORNITI INOX"M6"UNI-5588
260504	RONDEL.PIANE D6 INOX UNI 6592
260512	RONDEL.GROWER D6 INOX UNI 1751
300508	GHIERA IN ZAMA DA 3/4"
301001	PORTAG.X GIR.3/4" OT. NICH.
631206	CONDENSATORI 10 MF.450V 85 C
631725	GIRANTE 115 6 PALEDX 100925(L)
H25342	POMPA AUMENTO PRESSIONE GF90
H26176	CHIOCC.POMPA GF90/GFS90 (fir)
H26199	GIRANTE POMPA GF90/GFS90 (fir)
H26223	GUARNIZIONE POMPA FIR
H26314	TENUTA POMPA GF90/GFS90 (fir)
H28218	ANTIVIBRANTE 6MA
H31661	NIPPLES 1"-3/4" MM
H33839	TENUTA POMPA GF90/GFS90 (lgb)
H33845	VEDI 260405
H33848	CHIOCC.POMPA (630154)
H33855	GUARNIZ.POMPA GF90(630426)
H35371	TENUTA POMPA A.P. GF90
H36334	POMPA HP 2,2 230/400-3 50HZ



MS 06-2010

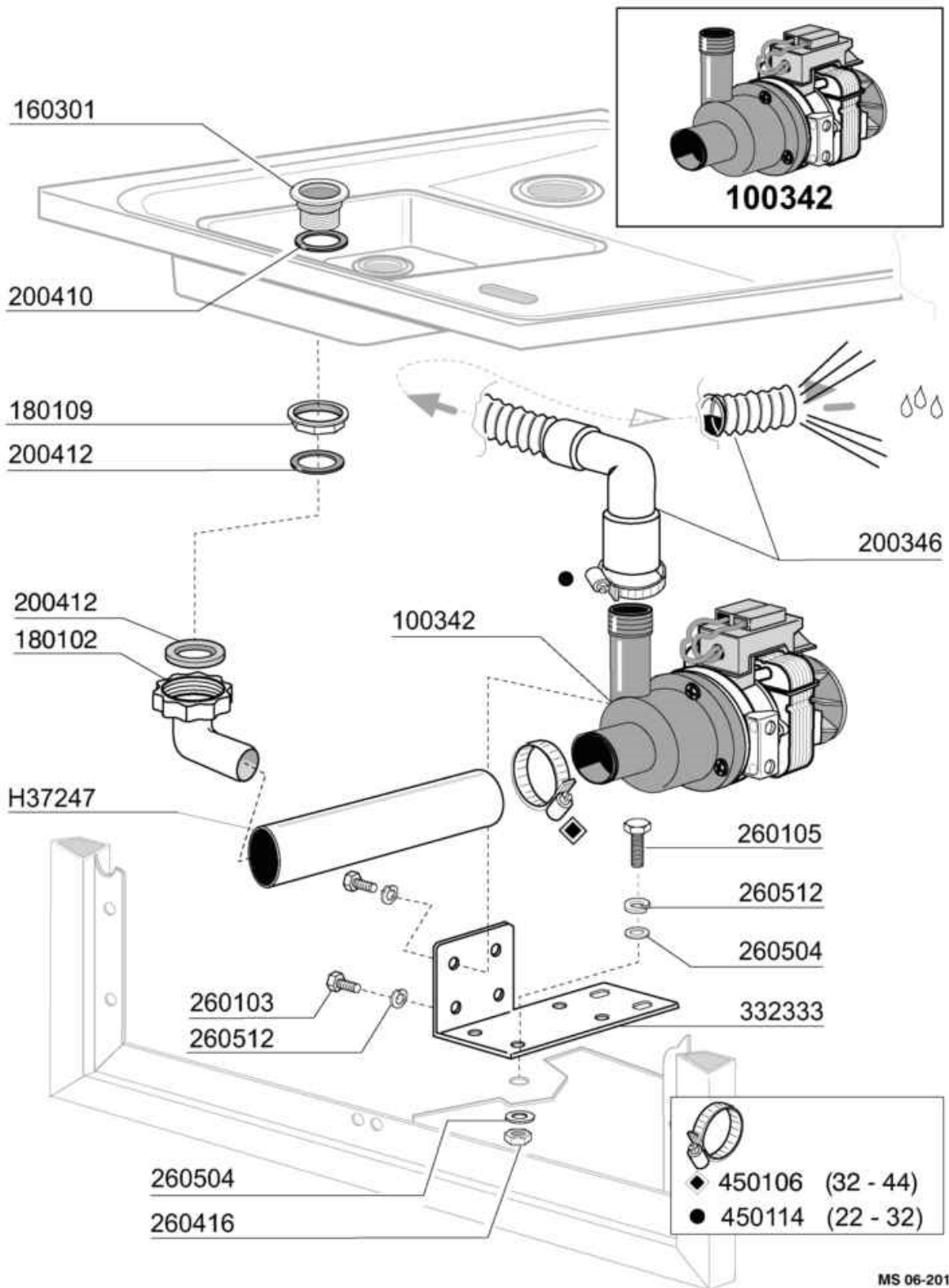
Termostati - Elettrovalvole

Codice	Descrizione
120501	TERMOSTATO 30/90? MT 1 TR/2
120523	TERMOST.SICUR.110? P5072
120525	TERMOST.2 TEMP.TRZ
191040	MASCHERINA MANOP.TERMOSTATO
200416	GUARNIZ.NEOP.D.3/4"-TUBO C.V.
200715	TUBO CARICO.TRECCIA NYLON MT.2
201036	TUBO CARICO CURVO TR.NYLON MT2
260144	VITE TE 4X6 INOX A2 UNI 5739
260403	DADI STAMP. D5 INOX UNI 5588
260503	RONDEL.PIANE D5 INOX UNI 6592
260510	RONDEL.GROW.D4 INOX UNI 1751
260511	RONDEL.GROW.D5 INOX UNI 1751
270101	CONTROD.1/2" ES.30 SP.7 INOX
300508	GHIERA IN ZAMA DA 3/4"
301001	PORTAG.X GIR.3/4" OT. NICH.
330725	SQUADRETTA UNIFICATA
331726	SQUADRETTA PER TRE TERMOSTATI
450315	MANOP.TERM.90?COMENDA 109951
450516	GUAINA TERMOST.INOX 2 TUBI
460502	GUARN. 30X21X2 KLINGER
620209	FILTRO COMPL.RACC.IMPURITA'
630969	BOBINA ELETT.4397 220/50HZ
H26631	- ELETTR.3/4" (VEDI 120146)
H30933	ELETTR.INGRESSO (120145)
H31661	NIPPLES 1"-3/4" MM
H33889	RIDUTT.ELETTR. RIGENER.GF90A



MS 06-2010

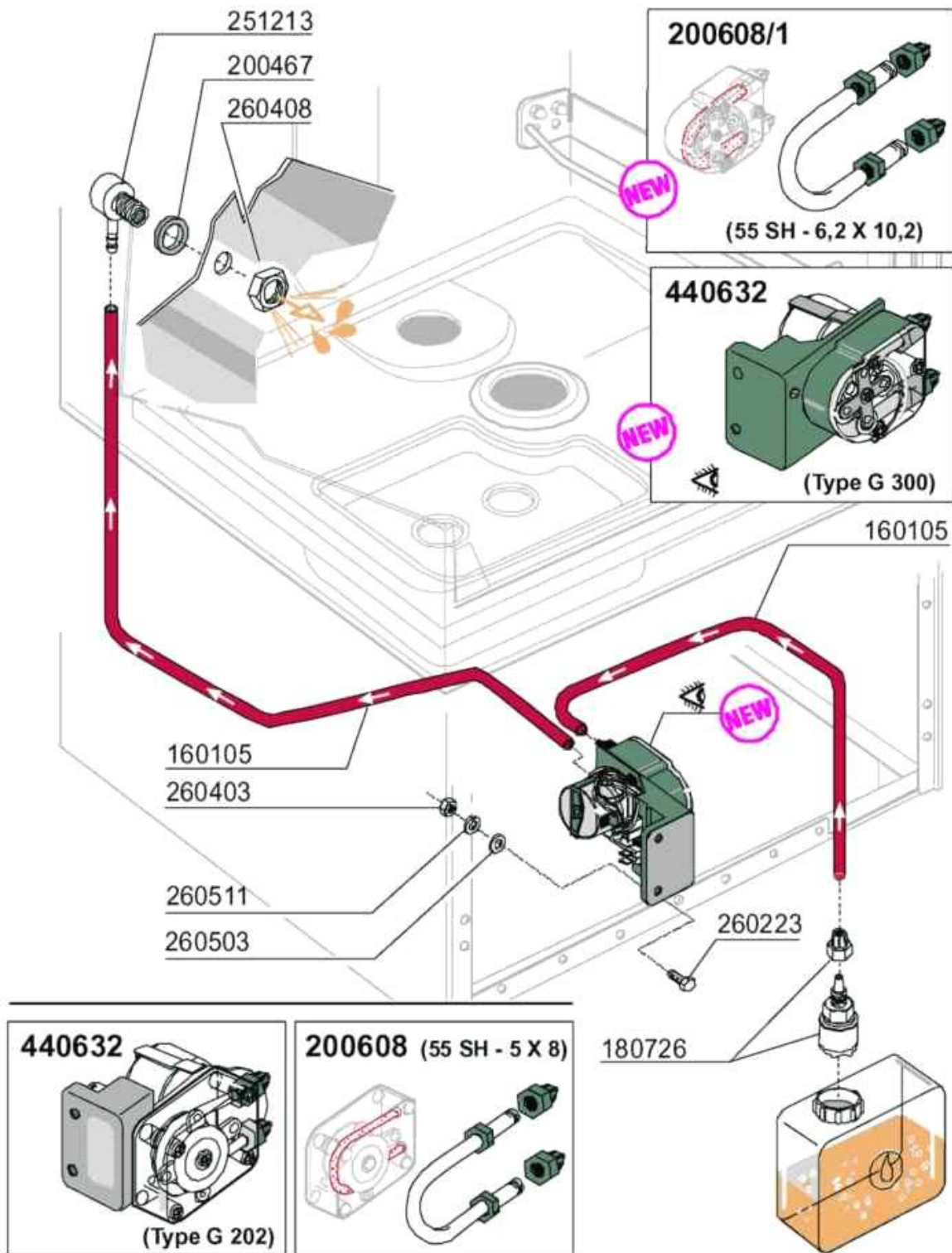
Codice	Descrizione
120356	REED X "FC"
120461	CONTATTORE ABB B6-30-01 220V
120751	INTERRUTTORE QUADRI.16A 4POS.
121287	TIMER ELT.UNI.SW UNITIMER
130182	LAMPADA A LED VERDE F.F.
130188	LAMPADA A LED VERDE 220V F.F.
130311	MORSETT.5 POSTI ELETTRICIBI
130449	PULSANTE UNIPOLARE E9.009
130621	PRESSOST.1.LIV.45-22
130707	GEMMA TRASP.X LAMPADA A LED
160121	TUBO GOMMA NERA 5 X 9
160548	DISTANZ.TASTIERINI ELETTRONICI
161189	PROTEZ.TIMER ELT.UNIVERSALE
190155	SUPP.PULS.LF BHC LB FC (LILLA)
260245	VITE TCP 3,5X16 INOX UNI 6107
260416	DADI"M6"INOX A2 "5587"Stampati
260530	RONDELLA STAMPATA 7X22X2 INOX
290821	DISTANZIALE PER INTERRUTTORE
341853	SUPP.IMPIANTO GF90 \$
350981	SUPP.TARGA GF90 2004
350984	SUPP.TARGA GF90A 2004
390306	CORDA FERMO-IMPIANTO F-C-AC
450134	FASCET. A DUE FILI D.9,3/8,8
450137	ATTACCO A COLLARE C/BASE 31900
450339	TASTO.X PULS.CICLO SERIE 2004
450342	TASTO.X PULS.RIGEN. SERIE 2004
450343	MANOPOLA BLU IND.AZZURRO
450817	RIVETTO ALLUM.ADV.18010406
450821	DADO CLIPS DOPPIO A BOTTE 5MA
461388	TARGA COMANDI GF90 2004
461415	TARGA COMANDI GF90A 2004
631209	FILTRO ANTID.411.13.5001 FAST
H35167	CAPPELLO GF90



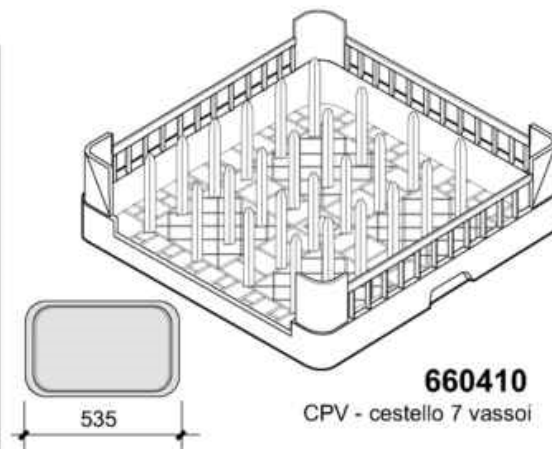
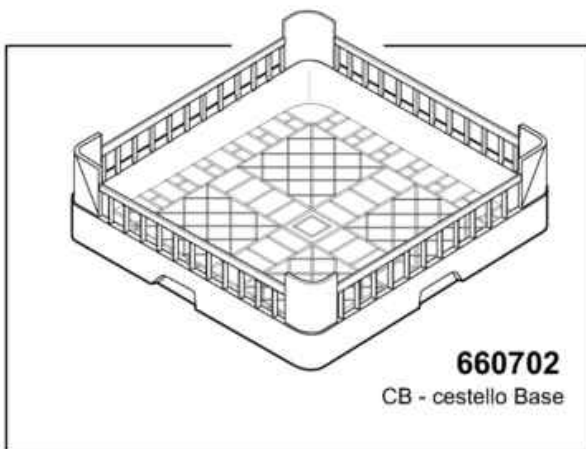
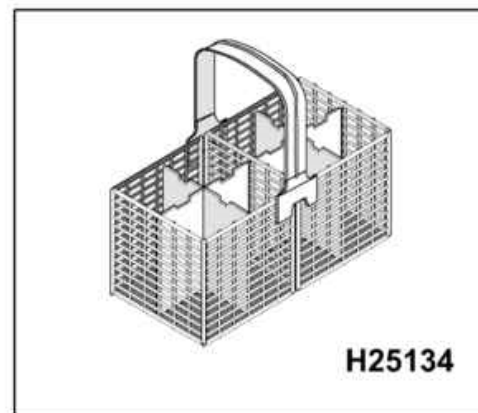
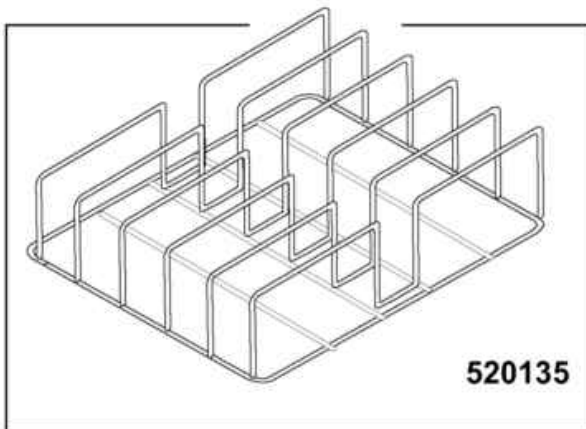
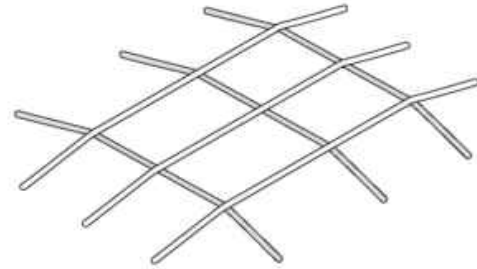
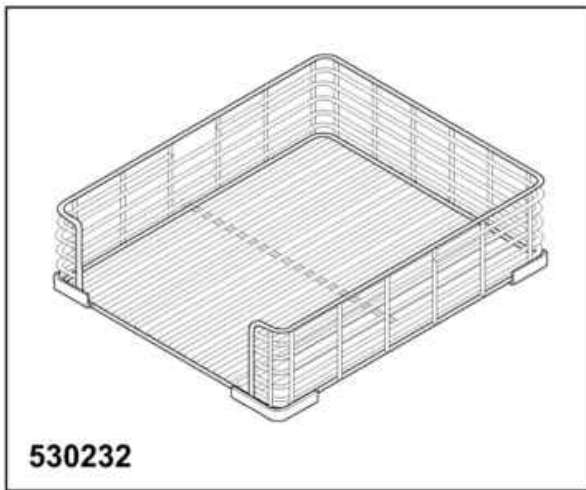
Codice	Descrizione
100342	POMPA.SCAR.100W.220V.50HZ
160301	PILETTA SCARICO 1 1/2"
180102	GHIERA 1"1/2 PILETTA F-C75
180109	CONTRODADO DA 1 1/2" PLAST.
200346	TUBO SCAR.LAVABICCHIERI
200410	GUAR.65X47X4 GOMMA PARA
200412	GUARNIZ.CODULO 45X33X3
260103	VITE TE 6X12 INOX A2 UNI 5739
260105	VITE TE 6X20 INOX A2 UNI 5739
260416	DADI"M6"INOX A2 "5587"Stampati
260504	RONDEL.PIANE D6 INOX UNI 6592
260512	RONDEL.GROWER D6 INOX UNI 1751
332333	SQUADRETTA X POMPA DI SCARICO\$
450106	FASCETTA FE ZN.32-44 H=12,2
450114	FASCETTA FE ZN.22-32 H=12,2
H37247	TUBO ASPIRAZIONE POMPA SCARICO

Dosatore brillantante

Codice	Descrizione
160108	TUBO FL.CRIST D.8X5 PVC
160785	GUIDA MOLLA DOS.BRILL.HVD \$
190339	RACC.MAND./ASP.DOS.BRILL.HVD
200122	TUBO GOMMA 11X19 CASER/15 BLU
200490	GUARNIZ.DI PROTEZ. MOD. TRAIN.
200939	OR RACC.MAND/ASP.DOS.(200861)
200941	OR X VITE REGOL.DOS.BRILL.HVD
200942	VALVOLA DOS.BRILL.HVD-200444
260559	ROND.DENT.INOX A2D.12 DIN6798
261014	VITE REGOLAZIONE DOS.BRILL.HVD
290127	DADO FISS. DOSATORE
450103	FASCETTA FE ZN.13-20 H=9
450115	FASCETTA A DUE FILI D.8,3/7,8
450235	MOLLA DOS.BRILL.HVD
620788	DOSATORE BRILL.(H21428)
630632	MEMBRANA DOS.BRILL.HVD



Codice	Descrizione
160105	TUBO FL.CRIST.D.6X4 X DOS
180726	FILTRO DOS.C/VALVOLA DI FONDO
200467	GUARN.DUTRAL TRAPPOLA PRES.
200608	TUBETTO COMPL.DOS.GERMAC G202
200608/1	TUBETTO COMPL.DOS.GERMAC G300
251213	PORTAG.A GOMITO INOX IMM.DET
260223	VITE INOX "TB"-5X12-
260403	DADI STAMP. D5 INOX UNI 5588
260408	DADI STAMPATI D12 INOX UNI5588
260503	RONDEL.PIANE D5 INOX UNI 6592
260511	RONDEL.GROW.D5 INOX UNI 1751
440632	DOSAT.DET.ELT.G300 230V



MS 06-2010

Codice	Descrizione
520135	INSERTO TEGLIE GF90
530232	CESTELLO BASE 600X500 INOX
660410	CEST.VASSOI GRANDI CPV MONT.
660702	CESTELLO BASE CB
H25134	CESTELLO POSATE GF90
H35236	GRIGLIA CESTELLO GF90