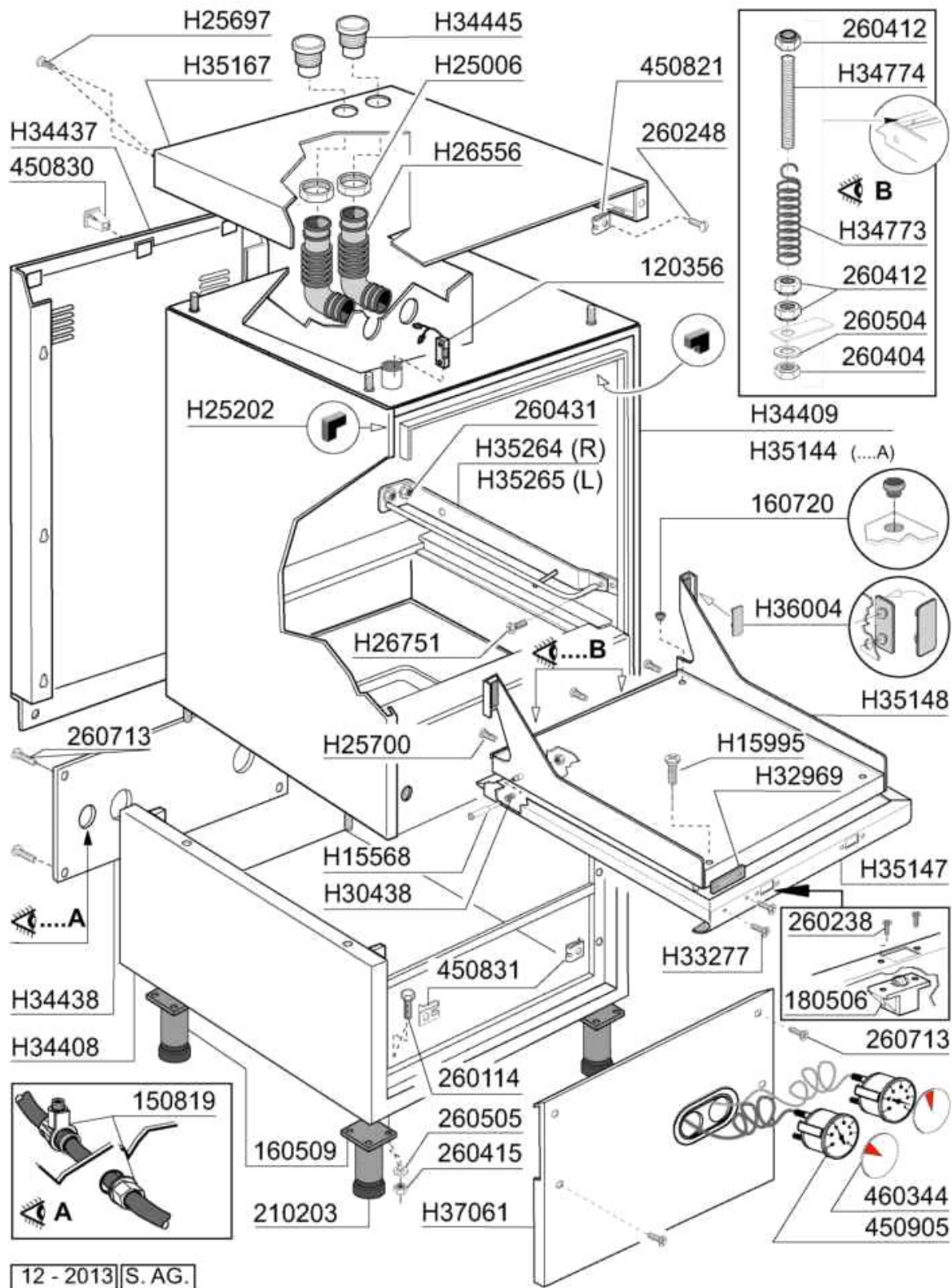
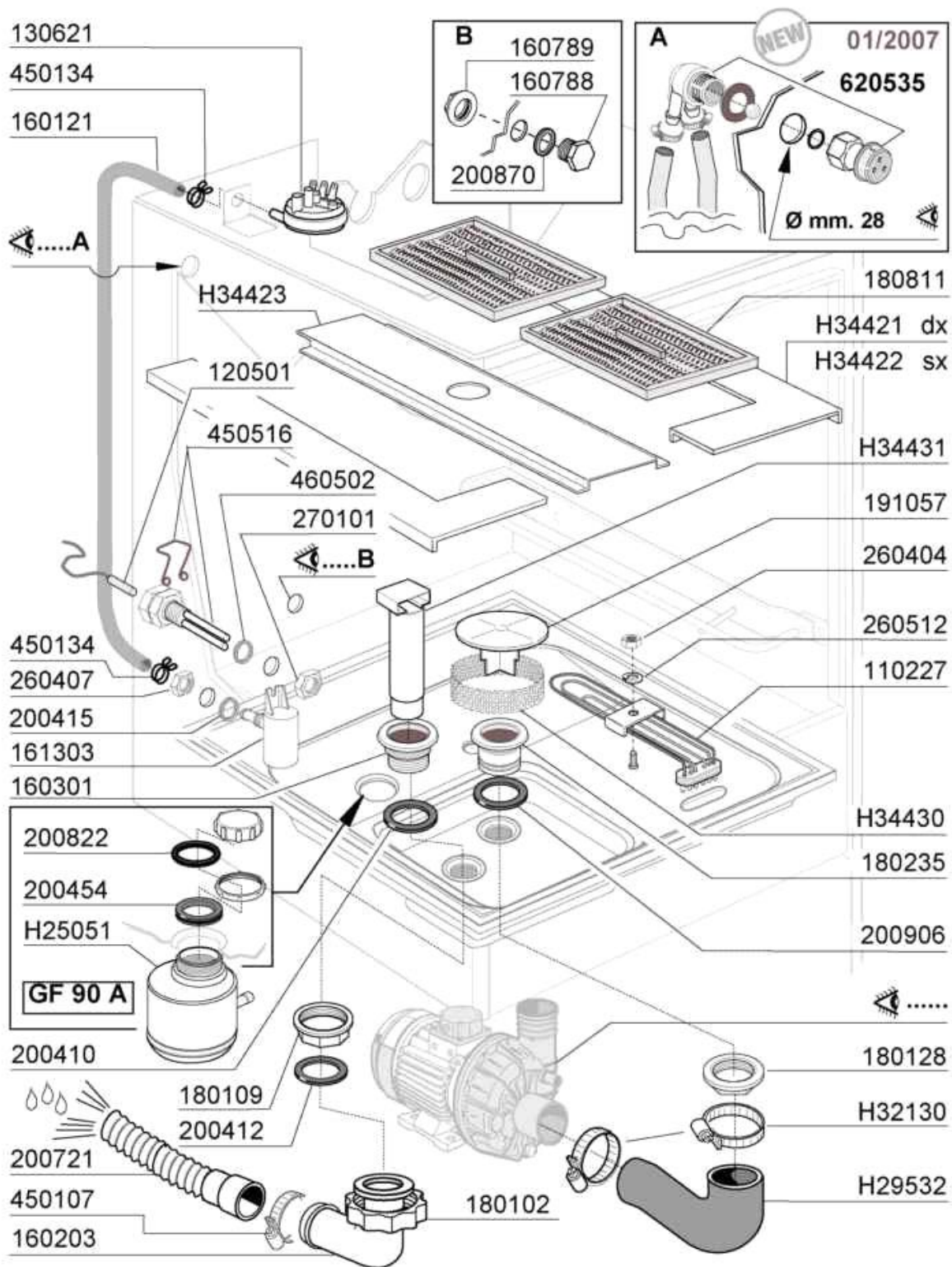


- 1 Carrozzeria / Vasca
- 2 Vasca
- 3 Mulinello
- 4 Colonna Lavaggio
- 5 Gruppo risciacquo/Addolcitore
- 6 Pompe
- 7 Gruppo termostati/elettrovalvola
- 8 Impianto elettrico
- 9 Dosatore brillantante
- 10 Cestello
- 11 Pompa scarico



Codice	Descrizione
120356	REED X "FC"
150819	PASSACAVO
160509	SUPP.PIEDE PLAST.(HV33532)
160720	TAPPO A SCATTO HEYCO D.8
180506	SCROCCHET."BR-BC-FC-F" MONTATO
210203	PIEDINO 30 MM
260114	VITE TE 8X25 INOX A2 UNI 5739
260238	VITE INOX "TB"-4X10-
260248	VITE SPEC.T.B.M5X12 BRUNITA
260404	DADI TORNITI INOX"M6"UNI-5588
260412	DADO AUTOBLOC."M6"INOX BASSO
260415	DADO AUTOBL."M8"304 BASSO STAM
260431	DADO ES.FLANG.M5 DIN6923 INOX
260504	RONDEL.PIANE D6 INOX UNI 6592
260505	RONDEL.PIANE D8 INOX UNI 6592
260713	VITE AUTOF.TS.T.CROCE 3,9x16
450821	DADO CLIPS DOPPIO A BOTTE 5MA
450830	MADREVITE PLASTICA H 28880
450831	FASTENERS x AUTOF.3,9mm
450905	TERMOMETRO D.52-MT.1,5 CROMATO
460344	TARGH.ADES.X TERMOM.C155/C95
H15568	PERNO PER PORTINA (342087)
H15995	BUSSOLA FISSAGGIO MANIGLIA
H25006	GHIERA MANICOTTO SFIATO
H25202	PARACOLPI PORTINA GF90
H25697	VITE AUTOF.TC3,9X13 (261015)
H25700	VITE TC 4 X 8 (260204)
H26556	MANICOTTO SFIATO GF90
H26751	VITE TC 6 X 12
H30438	MOLLA PER PERNO (450234)
H32969	MAGN.CONTATTO PORT.GF90-411010
H33277	VITE AUTOF.TSP 2,9X 9,5
H34408	BASAMENTO GF90
H34409	CARROZZERIA GF90
H34437	COPERTURA POSTERIORE GF90
H34438	PANNELLO POSTERIORE INF.GF90
H34445	RACC.X MANICOTTO SFIATO GF90
H34773	MOLLA PORTINA GF90
H34774	TIRANTE X MOLLA PORTA GF90
H35144	CARROZZERIA GF90
H35147	FRONTALE PORTINA GF90 (37062)
H35148	CONTROPORTA GF90 (36734)
H35167	CAPPELLO GF90
H35264	GUIDA CESTELLO DX GF90
H35265	GUIDA CESTELLO SX GF90

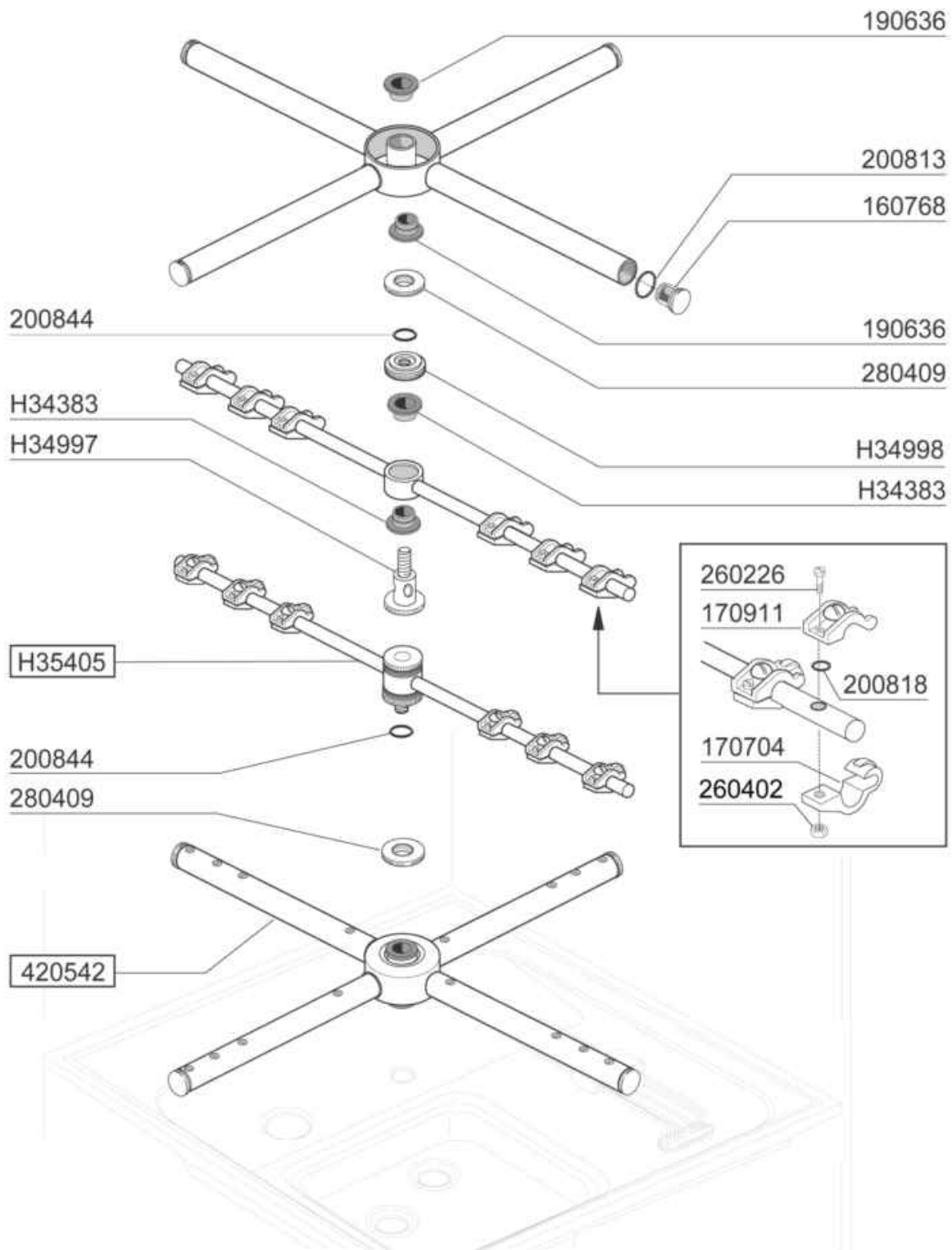
Codice	Descrizione
H36004	GOMMINO PARACOLPI PORT.GF90
H37061	PANNELLO FRONTALE GF90



Ed. 2004

04 - 2007 | S. AG.

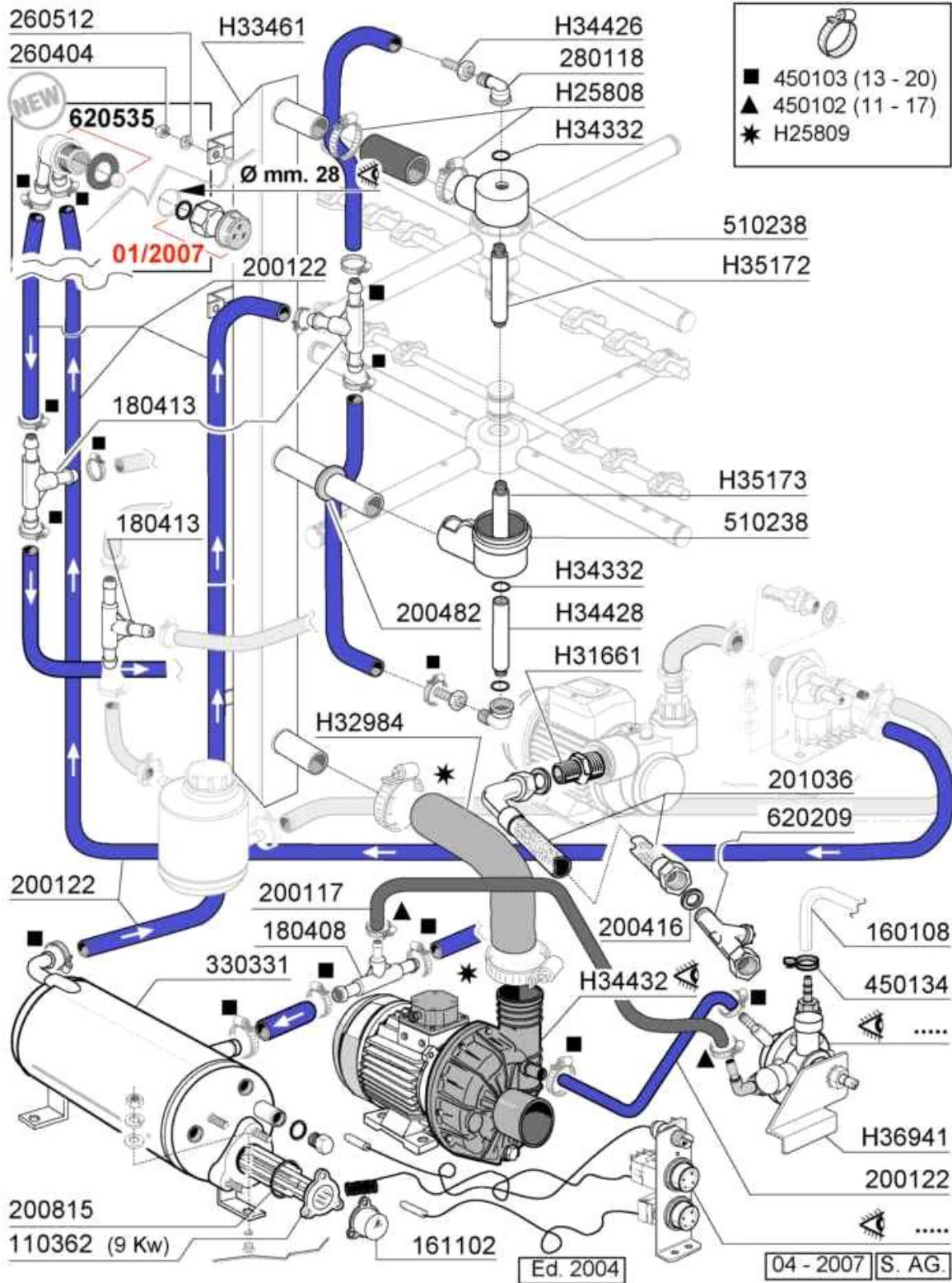
Codice	Descrizione
110227	RES.ESP.3000W.230/400V
120501	TERMOSTATO 30/90? MT 1 TR/2
130621	PRESSOST.1.LIV.45-22
160121	TUBO GOMMA NERA 5 X 9
160203	COD.CURVO 1"1/2 SCAR.
160301	PILETTA SCARICO 1 1/2"
160788	TAPPO PLAST.CON FIL.M10-BHC
160789	DADO X TAPPO PLASTICA FIL.M10
161303	TRAPPOLA ARIA LAVABICC.
180102	GHIERA 1"1/2 PILETTA F-C75
180109	CONTRODADO DA 1 1/2" PLAST.
180128	GHIERA FIL 65,4 C140 C85-155
180235	TRONCHETTO ASPIRAZ.C85-140
180811	FILTRO PIANO C34-C110 PLAST.
191057	PROTEZIONE ASPIRAZ. C85-C155
200410	GUAR.65X47X4 GOMMA PARA
200412	GUARNIZ.CODULO 45X33X3
200415	GUARNIZ.DUTRAL 18,5X10X3-F2
200454	GUARNIZ.CONTENITORE SALE
200721	TUBO SCAR.28X35 MT.3 DIRITTO
200822	GUARNIZ.TAPPO CONT.SALE
200870	GUARNIZ.PIATTA 18X10X2 HV25266
200906	GUARNIZIONE D.92X66X2
260404	DADI TORNITI INOX"M6"UNI-5588
260407	DADI STAMPATI D10 INOX UNI5588
260512	RONDEL.GROWER D6 INOX UNI 1751
270101	CONTROD.1/2" ES.30 SP.7 INOX
450107	FASCETTA FE ZN.38-50 H=12,2
450134	FASCET. A DUE FILI D.9,3/8,8
450516	GUAINA TERMOST.INOX 2 TUBI
460502	GUARN. 30X21X2 KLINGER
620535	VALVOLA ANTIVUOTO COMPATTA
H25051	CONTENITORE SALE GF90A(631302)
H29532	MANICOTTO ASPIR.POMPA GF90
H32130	FASCETTA 60-80 (450119)
H34421	TRAVERSA LATER.DX FILTRI GF90
H34422	TRAVERSA LATER.SX FILTRI GF90
H34423	TRAVERSA CENTRALE FILTRI GF90
H34430	FILTRO ASPIRAZIONE POMPA GF90
H34431	TROPPOPIENO GF90



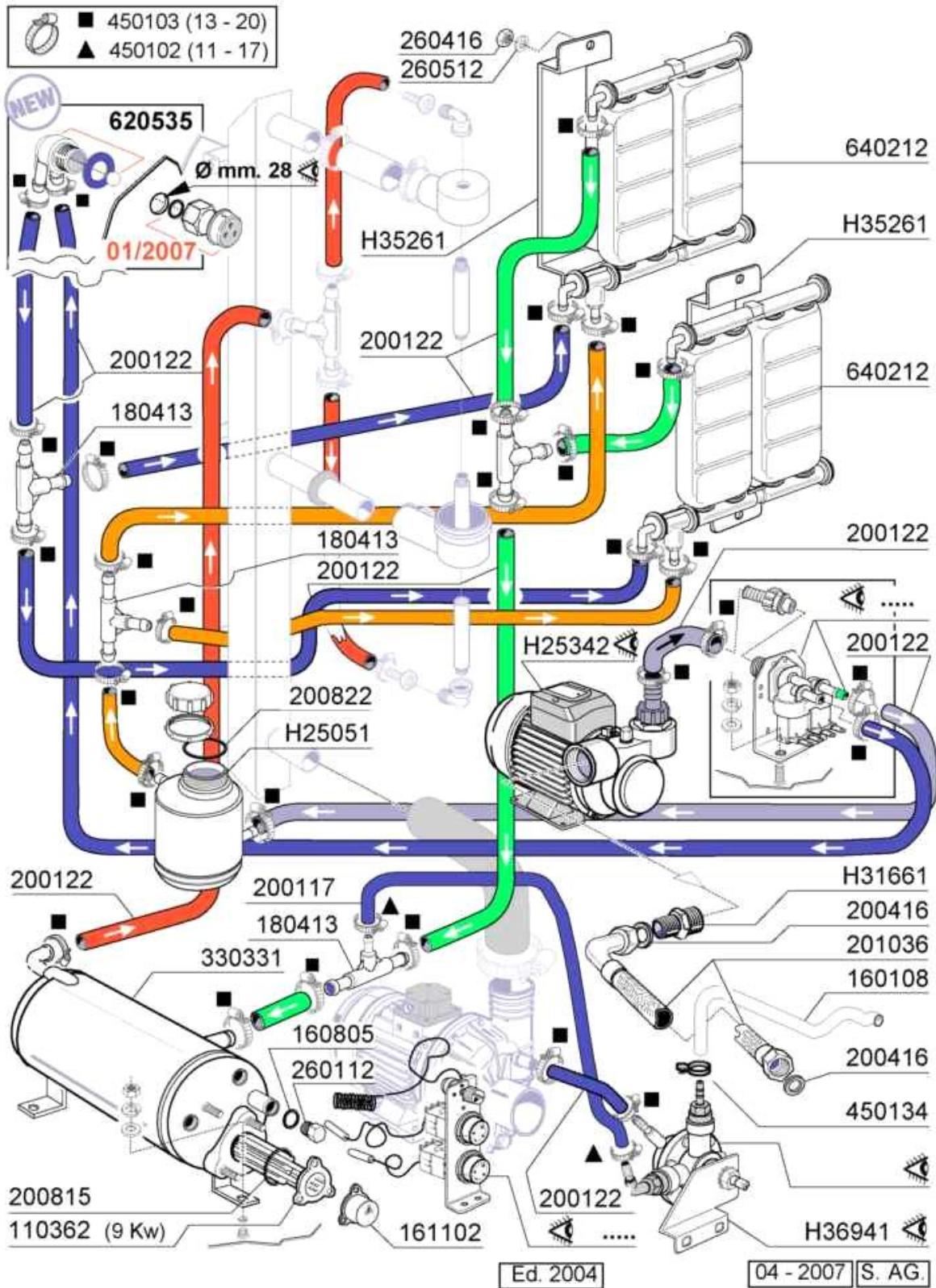
12 - 2006 | S. AG.

Ed. 2004

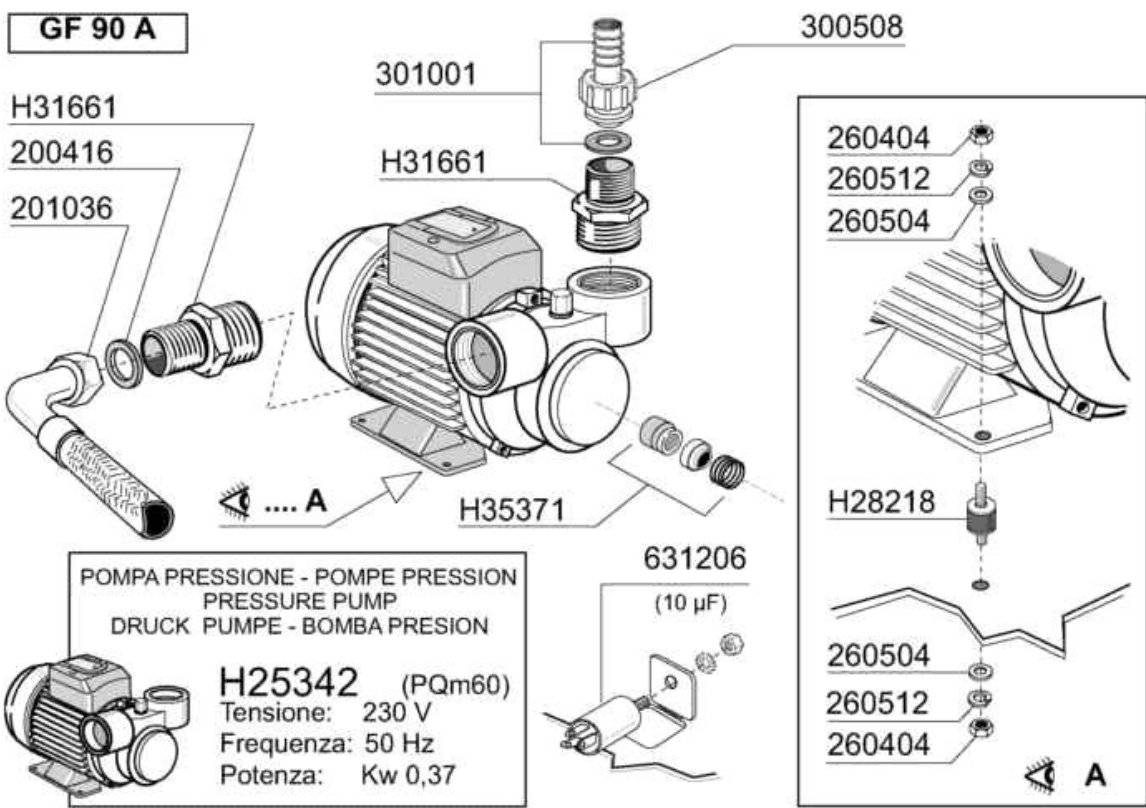
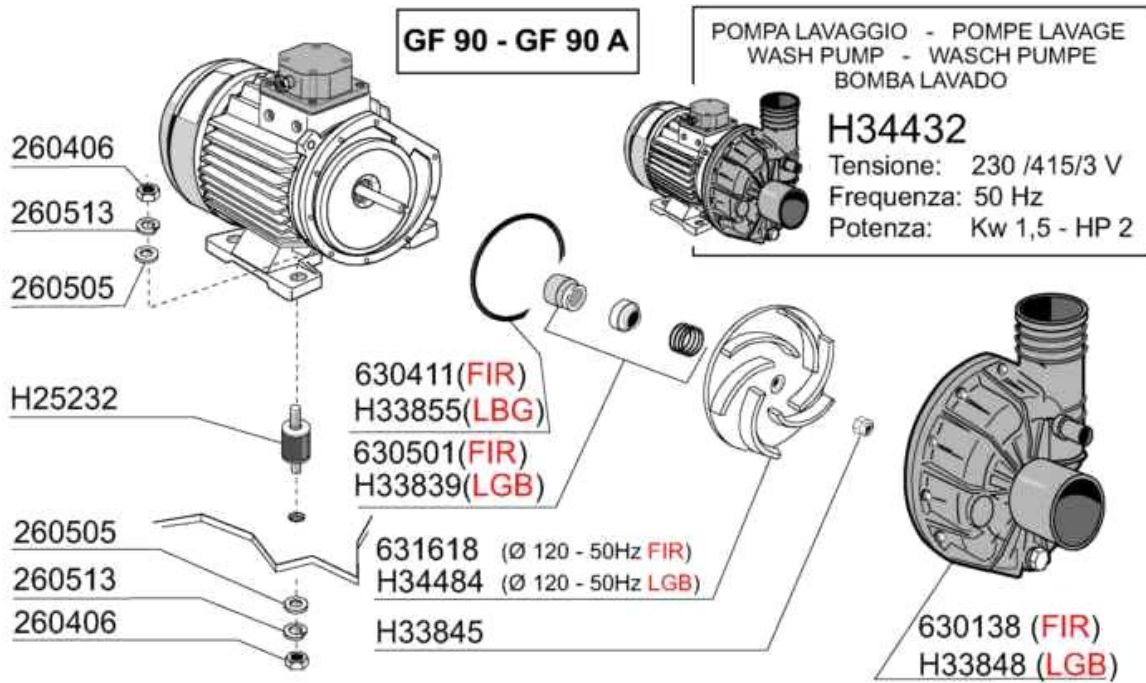
Codice	Descrizione
160768	TAPPO X MULINELLO LAV. "C"
170704	CAVALL.FISS.UGEL.RISC.F-B-C33
170911	UGELLO RISC.B23-F2-C34
190636	-BUSSOLA X MULINELLO LAV.C
200813	GUARN.OR 2,40X16,30X21,10
200818	GUARN.OR 1,78X6,75X10,31
200844	GUARN.OR 2X9,5X13,5 F.S.
260226	VITE TCP 4X12 INOX A2 UNI 6107
260402	DADI STAMP. D4 INOX UNI 5588
280409	GHIERA BLOC.MUL.C1000/1300 LC
420542	MUL.LAV.G50L/60L/100L-MONT.
H34383	BUSSOLA MOZZO MULIN.RISC.GF90
H34997	ALBERINO MUL.RISC.GF90
H34998	GHIERA MULIN.RISC.GF90(280417)
H35405	MULINELLO RISC.COMPLETO GF90



Codice	Descrizione
110362	RES.FL.9000W.230/400V
160108	TUBO FL.CRIST D.8X5 PVC
161102	COPRIRESISTENZA H 50(ALTO)
180408	PORTAG.T DOSAT.ATT.CENTR.RID.
180413	PORTAGOMMA A "T" D 11,5
200117	TUBO GOMMA 8X15 INDUSTRIA 10
200122	TUBO GOMMA 11X19 CASER/15 BLU
200416	GUARNIZ.NEOP.D.3/4"-TUBO C.V.
200482	GUARNIZIONE 60X54 RAMPA C140
200815	GUARN.OR 6X56X68
201036	TUBO CARICO CURVO TR.NYLON MT2
260404	DADI TORNITI INOX"M6"UNI-5588
260512	RONDEL.GROWER D6 INOX UNI 1751
280118	GOMITO FF 3/8X1/4 C166
330331	-BOILER"LF/FC/LP/LC(V.330342)
450102	FASCETTA FE ZN 11-17 H=9
450103	FASCETTA FE ZN.13-20 H=9
450134	FASCET. A DUE FILI D.9,3/8,8
510238	SUPP.MUL.INF.C LAV-L C110-
620209	FILTRO COMPL.RACC.IMPURITA'
620535	VALVOLA ANTIVUOTO COMPATTA
H25808	FASCETTA 27-51
H25809	FASCETTA 40-64 (450109)
H31661	NIPPLES 1"-3/4" MM
H32984	MANICOTTO MANDATA POMPA GF90
H33461	SUPPORTO COLONNA GF90
H34332	GUARNIZIONE RACCORDO (200821)
H34426	PORTAGOMMA 1/4
H34428	RACCORDO
H34432	POMPA HP 2 220/380V-50HZ
H35172	ALBERINO SUPERIORE GF90
H35173	ALBERINO INF.GF90
H36941	SQUADR.FISS.DOSAT.BRILL.GF90

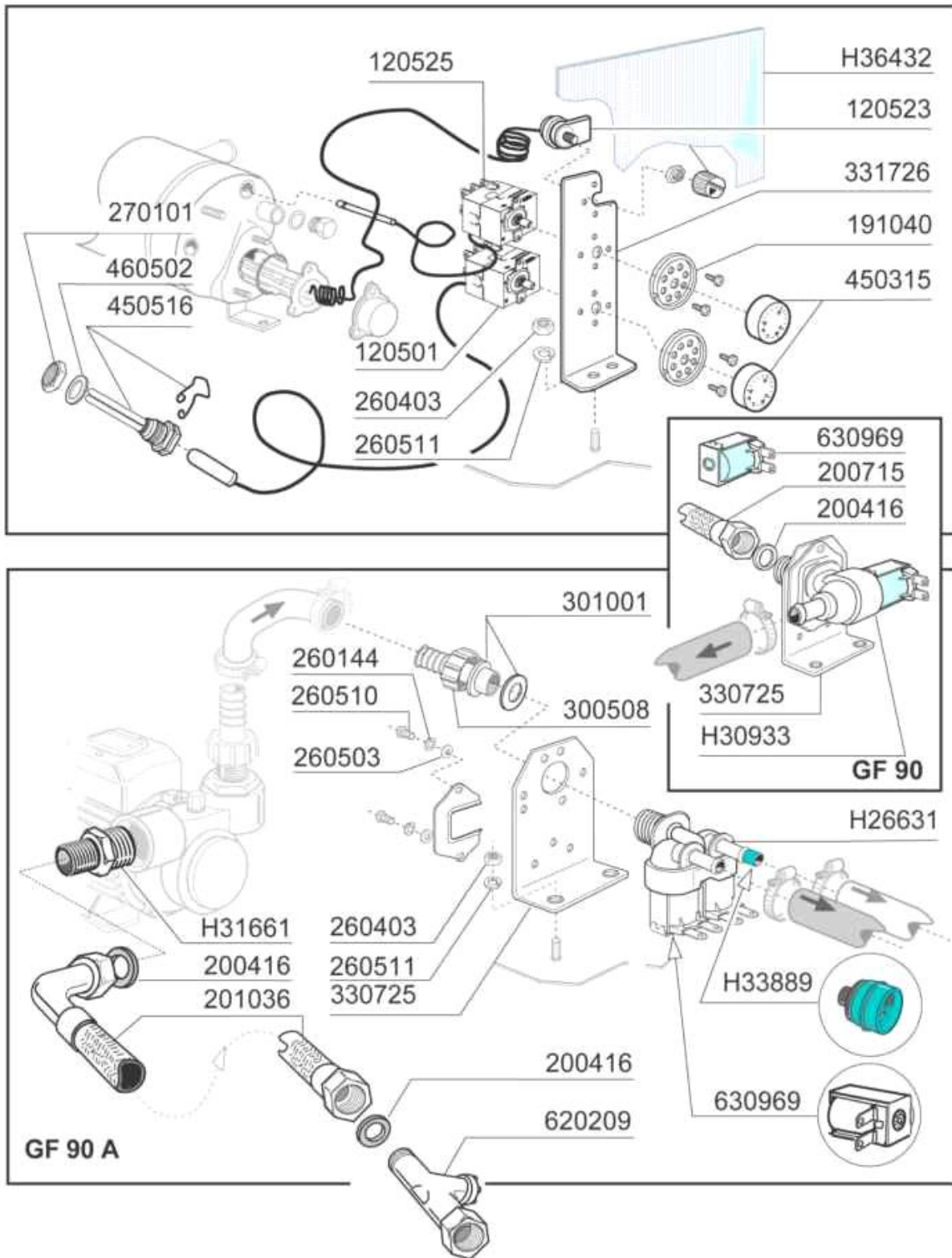


Codice	Descrizione
110362	RES.FL.9000W.230/400V
160108	TUBO FL.CRIST D.8X5 PVC
160805	GUARNIZIONE DUBO D. 8
161102	COPRIRESISTENZA H 50(ALTO)
180413	PORTAGOMMA A "T" D 11,5
200117	TUBO GOMMA 8X15 INDUSTRIA 10
200122	TUBO GOMMA 11X19 CASER/15 BLU
200416	GUARNIZ.NEOP.D.3/4"-TUBO C.V.
200815	GUARN.OR 6X56X68
200822	GUARNIZ.TAPPO CONT.SALE
201036	TUBO CARICO CURVO TR.NYLON MT2
260112	VITE TE 8X16 INOX A2 UNI 5739
260416	DADI"M6"INOX A2 "5587"Stampati
260512	RONDEL.GROWER D6 INOX UNI 1751
330331	-BOILER"LF/FC/LP/LC(V.330342)
450102	FASCETTA FE ZN 11-17 H=9
450103	FASCETTA FE ZN.13-20 H=9
450134	FASCET. A DUE FILI D.9,3/8,8
620535	VALVOLA ANTIVUOTO COMPATTA
640212	ADDOLC.MAGGIORATO X LC/BHC-E
H25051	CONTENITORE SALE GF90A(631302)
H25342	POMPA AUMENTO PRESSIONE GF90
H31661	NIPPLES 1"-3/4" MM
H35261	SQUADR.SOSTEGNO ADDOLC.GF90A
H36941	SQUADR.FISS.DOSAT.BRILL.GF90



09 - 2009 | M.S.A.

Codice	Descrizione
200416	GUARNIZ.NEOP.D.3/4"-TUBO C.V.
201036	TUBO CARICO CURVO TR.NYLON MT2
260404	DADI TORNITI INOX"M6"UNI-5588
260406	DADO INOX A2"ZINC."M8"UNI 5587
260504	RONDEL.PIANE D6 INOX UNI 6592
260505	RONDEL.PIANE D8 INOX UNI 6592
260512	RONDEL.GROWER D6 INOX UNI 1751
260513	RONDEL.GROW.D8 INOX UNI 1751
300508	GHIERA IN ZAMA DA 3/4"
301001	PORTAG.X GIR.3/4" OT. NICH.
630138	CORPO POMPA F.. 4264303
630411	GUARN.CORPO POMPA FI HP 2-2,7
630501	TENUTA FRONT.POMPA HP 2-3-3,2
631206	CONDENSATORI 10 MF.450V 85 C
631618	GIRANTE FIR 12043151X/118
H25232	ANTIVIBRANTE POMPA GF90
H25342	POMPA AUMENTO PRESSIONE GF90
H28218	ANTIVIBRANTE 6MA
H31661	NIPPLES 1"-3/4" MM
H33839	TENUTA POMPA GF90/GFS90 (lgb)
H33845	VEDI 260405
H33848	CHIOCC.POMPA (630154)
H33855	GUARNIZ.POMPA GF90(630426)
H34432	POMPA HP 2 220/380V-50HZ
H34484	GIR POMPA GF90/GFS90 (631725)
H35371	TENUTA POMPA A.P. GF90

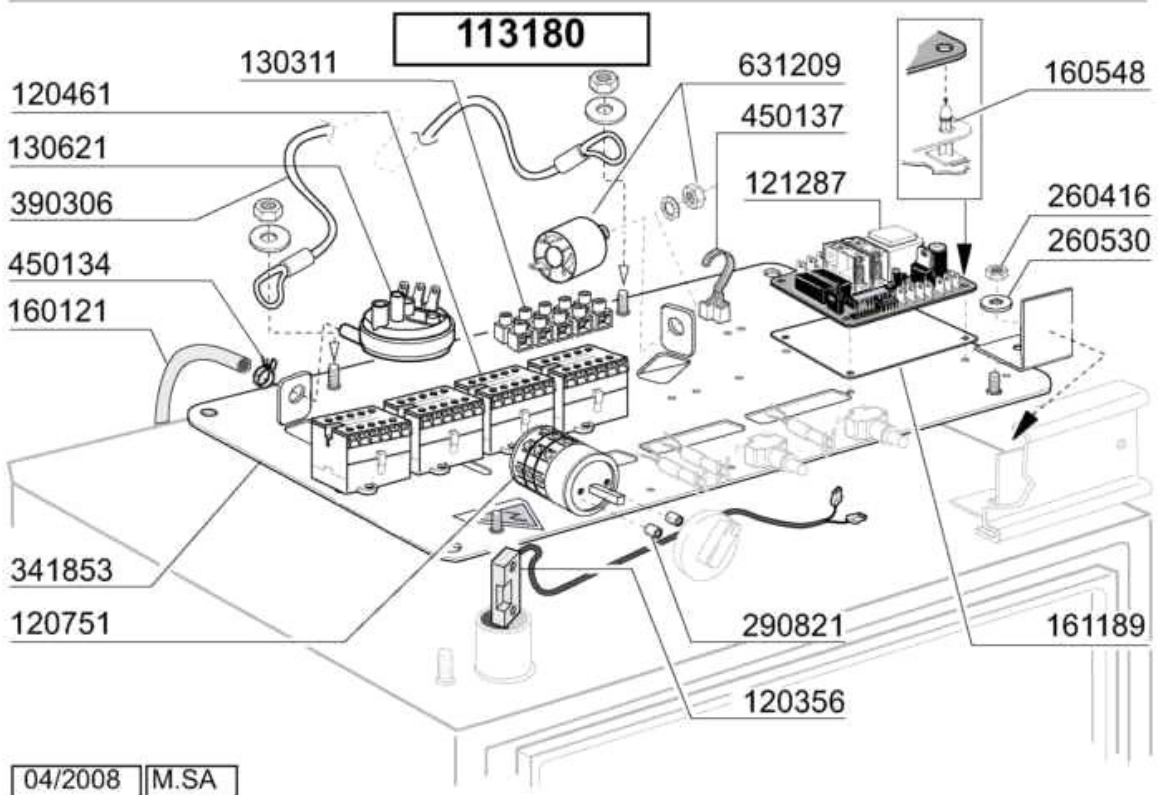
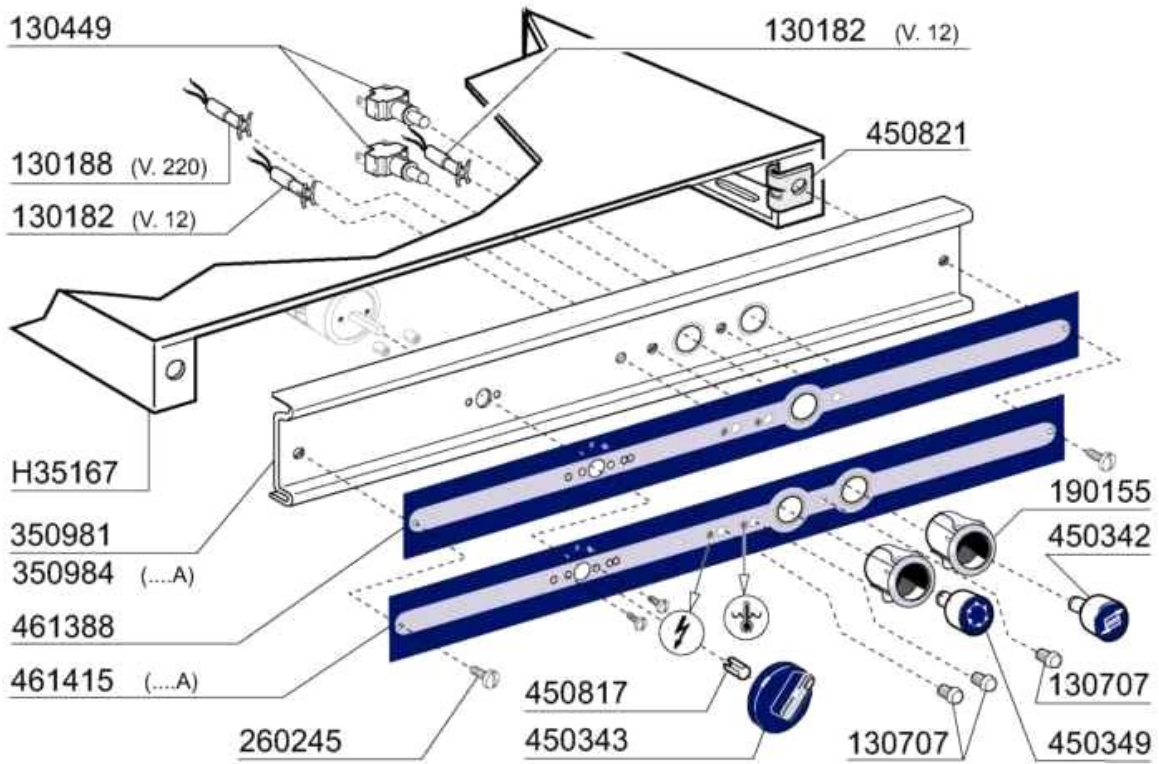


Ed. 2004

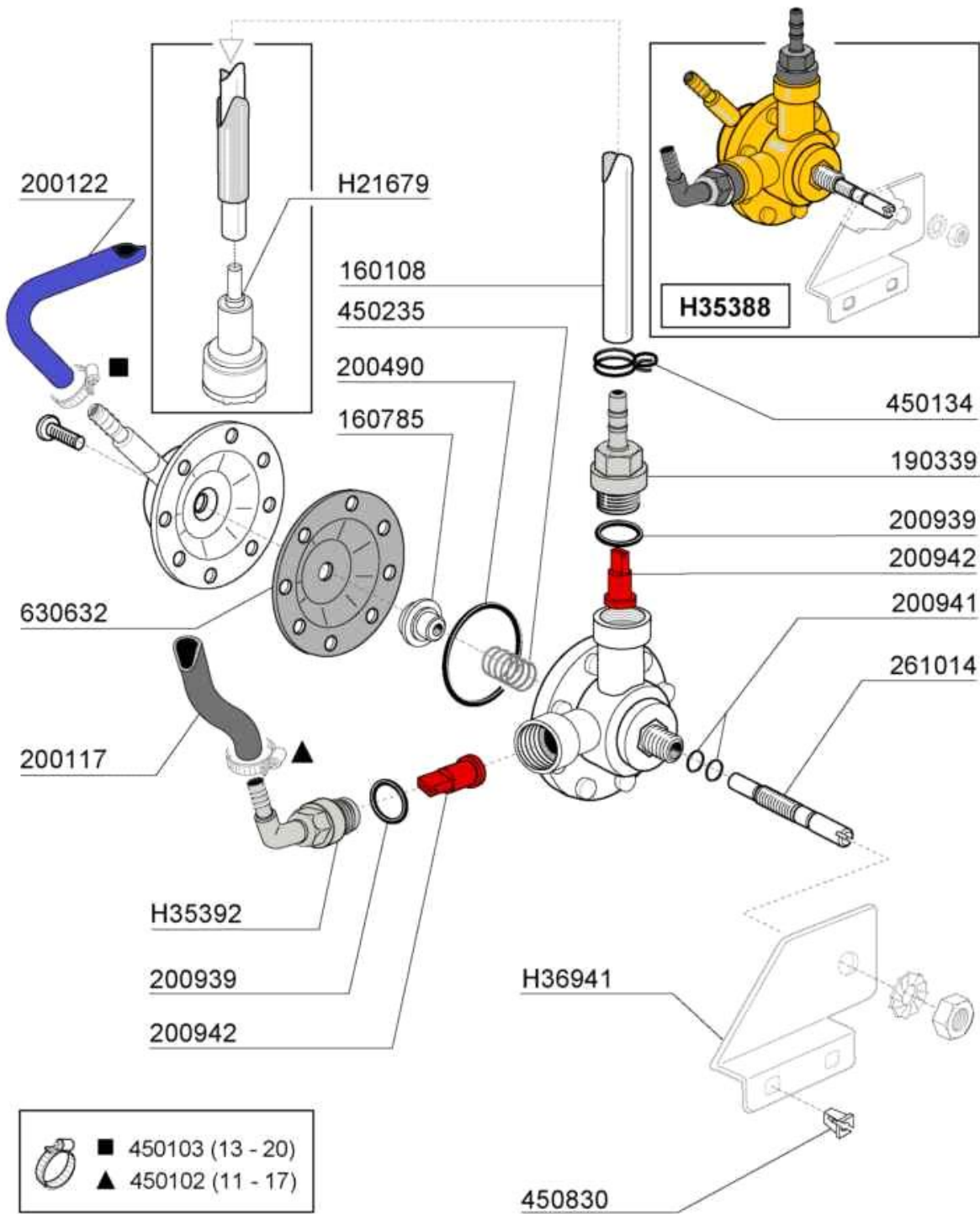
12 - 2006 | S. AG.

Gruppo termostati/elettrovalvola

Codice	Descrizione
120501	TERMOSTATO 30/90? MT 1 TR/2
120523	TERMOST.SICUR.110? P5072
120525	TERMOST.2 TEMP.TRZ
191040	MASCHERINA MANOP.TERMOSTATO
200416	GUARNIZ.NEOP.D.3/4"-TUBO C.V.
200715	TUBO CARICO.TRECCIA NYLON MT.2
201036	TUBO CARICO CURVO TR.NYLON MT2
260144	VITE TE 4X6 INOX A2 UNI 5739
260403	DADI STAMP. D5 INOX UNI 5588
260503	RONDEL.PIANE D5 INOX UNI 6592
260510	RONDEL.GROW.D4 INOX UNI 1751
260511	RONDEL.GROW.D5 INOX UNI 1751
270101	CONTROD.1/2" ES.30 SP.7 INOX
300508	GHIERA IN ZAMA DA 3/4"
301001	PORTAG.X GIR.3/4" OT. NICH.
330725	SQUADRETTA UNIFICATA
331726	SQUADRETTA PER TRE TERMOSTATI
450315	MANOP.TERM.90?COMENDA 109951
450516	GUAINA TERMOST.INOX 2 TUBI
460502	GUARN. 30X21X2 KLINGER
620209	FILTRO COMPL.RACC.IMPURITA'
630969	BOBINA Elett.4397 220/50HZ
H26631	- Elettrov.3/4" (VEDI 120146)
H30933	Eletttr.INGRESSO (120145)
H31661	NIPPLES 1"-3/4" MM
H33889	RIDUTT.Elettrov.RIGENER.GF90A
H36432	PROTEZIONE TERM.SICUREZZA GF90



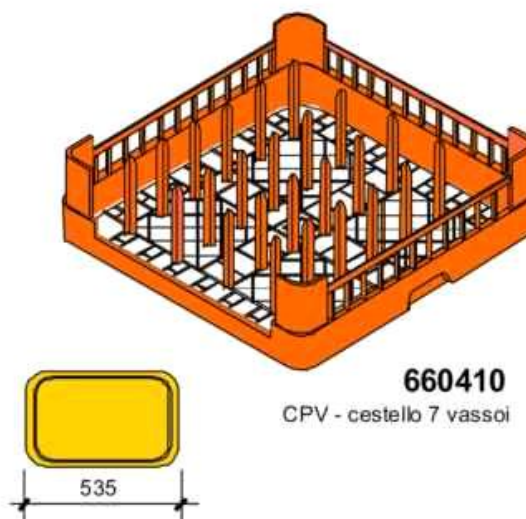
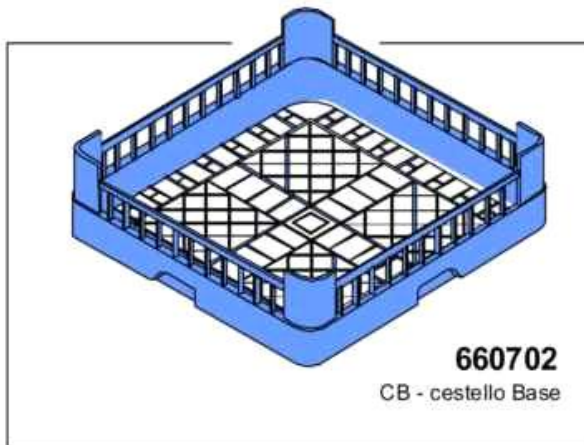
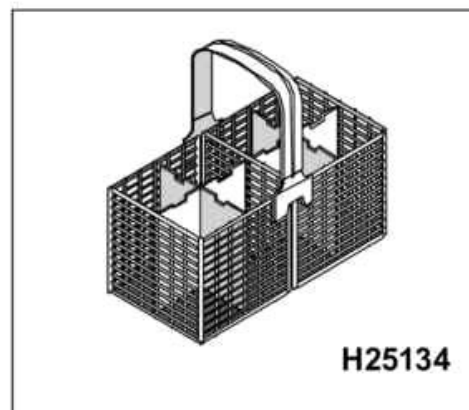
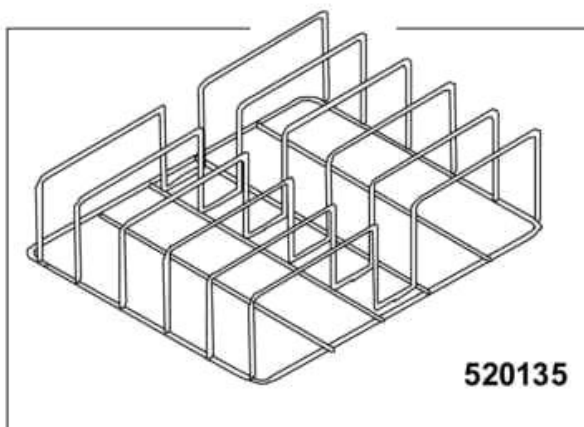
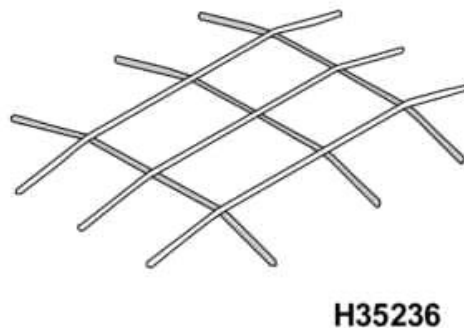
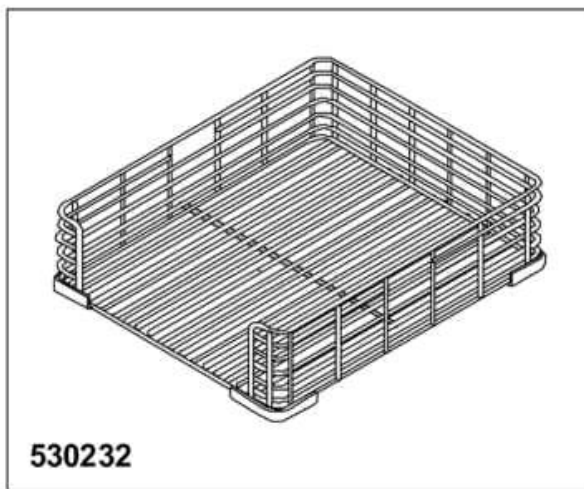
Codice	Descrizione
113180	IMP.EL.GF90 2004
120356	REED X "FC"
120461	CONTATTORE ABB B6-30-01 220V
120751	INTERRUTTORE QUADRI.16A 4POS.
121287	TIMER ELT.UNI.SW UNITIMER
130182	LAMPADA A LED VERDE F.F.
130188	LAMPADA A LED VERDE 220V F.F.
130311	MORSETT.5 POSTI ELETTROGIBI
130449	PULSANTE UNIPOLARE E9.009
130621	PRESSOST.1.LIV.45-22
130707	GEMMA TRASP.X LAMPADA A LED
160121	TUBO GOMMA NERA 5 X 9
160548	DISTANZ.TASTIERINI ELETTRONICI
161189	PROTEZ.TIMER ELT.UNIVERSALE
190155	SUPP.PULS.LF BHC LB FC (LILLA)
260245	VITE TCP 3,5X16 INOX UNI 6107
260416	DADI"M6"INOX A2 "5587"Stampati
260530	RONDELLA STAMPATA 7X22X2 INOX
290821	DISTANZIALE PER INTERRUTTORE
341853	SUPP.IMPIANTO GF90 \$
350981	SUPP.TARGA GF90 2004
350984	SUPP.TARGA GF90A 2004
390306	CORDA FERMO-IMPIANTO F-C-AC
450134	FASCET. A DUE FILI D.9,3/8,8
450137	ATTACCO A COLLARE C/BASE 31900
450342	TASTO.X PULS.RIGEN. SERIE 2004
450343	MANOPOLA BLU IND.AZZURRO
450349	TASTO PULS.ACC/SPENT.T8 GRIGIO
450817	RIVETTO ALLUM.ADV.18010406
450821	DADO CLIPS DOPPIO A BOTTE 5MA
461388	TARGA COMANDI GF90 2004
461415	TARGA COMANDI GF90A 2004
631209	FILTRO ANTID.411.13.5001 FAST
H35167	CAPPELLO GF90



Ed. 2004

12 - 2006 | S. AG. 01

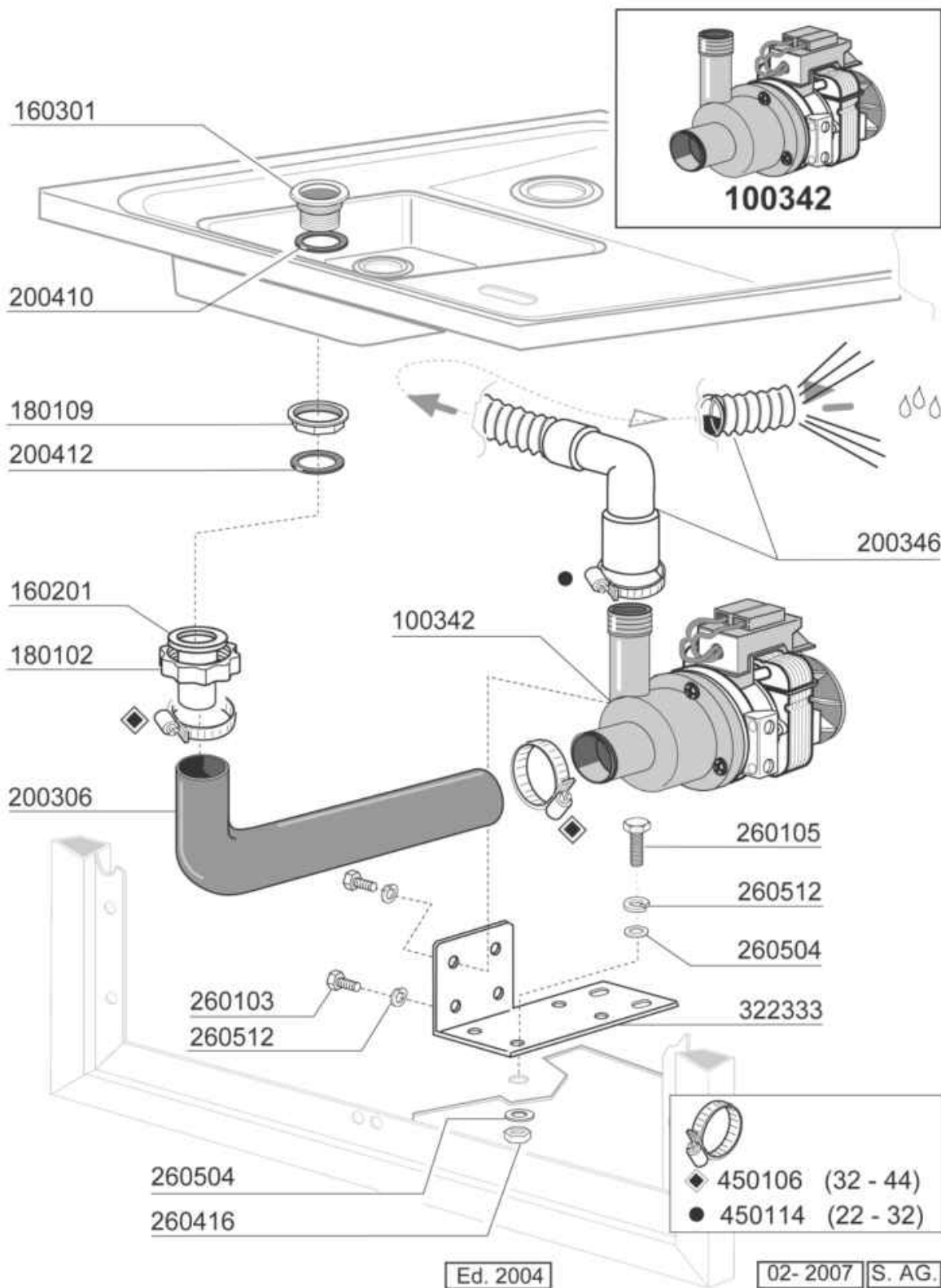
Codice	Descrizione
160108	TUBO FL.CRIST D.8X5 PVC
160785	GUIDA MOLLA DOS.BRILL.HVD \$
190339	RACC.MAND./ASP.DOS.BRILL.HVD
200117	TUBO GOMMA 8X15 INDUSTRIA 10
200122	TUBO GOMMA 11X19 CASER/15 BLU
200490	GUARNIZ.DI PROTEZ. MOD. TRAIN.
200939	OR RACC.MAND/ASP.DOS.(200861)
200941	OR X VITE REGOL.DOS.BRILL.HVD
200942	VALVOLA DOS.BRILL.HVD-200444
261014	VITE REGOLAZIONE DOS.BRILL.HVD
450102	FASCETTA FE ZN 11-17 H=9
450103	FASCETTA FE ZN.13-20 H=9
450134	FASCET. A DUE FILI D.9,3/8,8
450235	MOLLA DOS.BRILL.HVD
450830	MADREVITE PLASTICA H 28880
630632	MEMBRANA DOS.BRILL.HVD
H21679	FILTRINO DET-BRILL.PREM.
H35388	DOSATORE BRILLANT.(620736)
H35392	RACCORDO VALV.A 90? BRILL.
H36941	SQUADR.FISS.DOSAT.BRILL.GF90



12 - 2006 S. AG.

Ed. 2004

Codice	Descrizione
520135	INSERTO TEGLIE GF90
530232	CESTELLO BASE 600X500 INOX
660410	CEST.VASSOI GRANDI CPV MONT.
660702	CESTELLO BASE CB
H25134	CESTELLO POSATE GF90
H35236	GRIGLIA CESTELLO GF90



Codice	Descrizione
100342	POMPA.SCAR.100W.220V.50HZ
160201	CODOLO DIR.SCARICO VASCA
160301	PILETTA SCARICO 1 1/2"
180102	GHIERA 1"1/2 PILETTA F-C75
180109	CONTRODADO DA 1 1/2" PLAST.
200306	MANICOTTO D.42X32 AC120/200-SE
200346	TUBO SCAR.LAVABICCHIERI
200410	GUAR.65X47X4 GOMMA PARA
200412	GUARNIZ.CODULO 45X33X3
260103	VITE TE 6X12 INOX A2 UNI 5739
260105	VITE TE 6X20 INOX A2 UNI 5739
260416	DADI"M6"INOX A2 "5587"Stampati
260504	RONDEL.PIANE D6 INOX UNI 6592
260512	RONDEL.GROWER D6 INOX UNI 1751
322333	COPERCHIO CASSONE RC
450106	FASCETTA FE ZN.32-44 H=12,2
450114	FASCETTA FE ZN.22-32 H=12,2