

PARTI DI RICAMBIO  
PIECES DETACHEES  
SPARE PARTS  
ERSATZTEILE  
LISTA DE RECAMBIOS

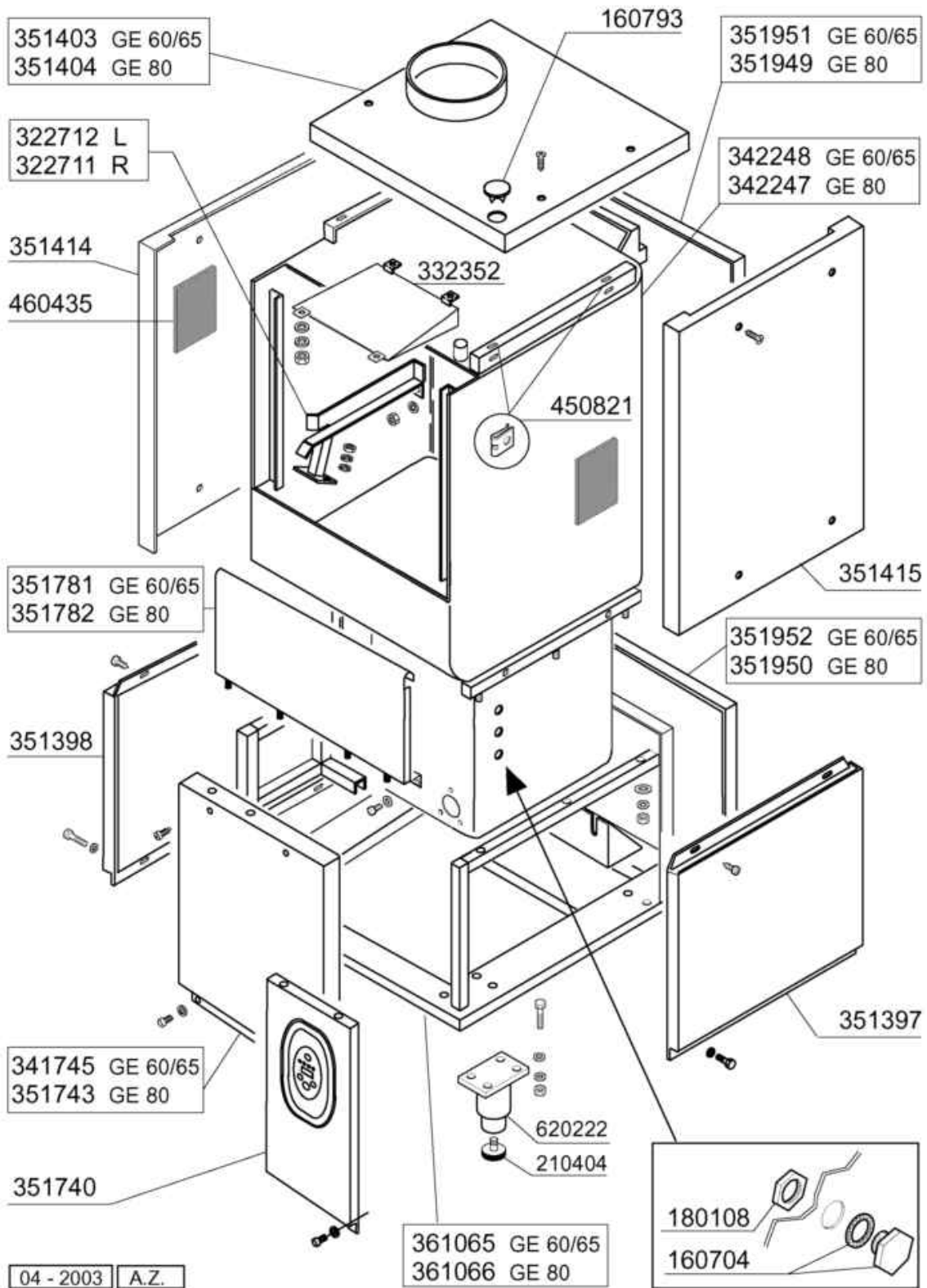
**GE 60**  
**GE 65**  
**GE 80**  
**GE 100**  
**GE 115**

04/2003

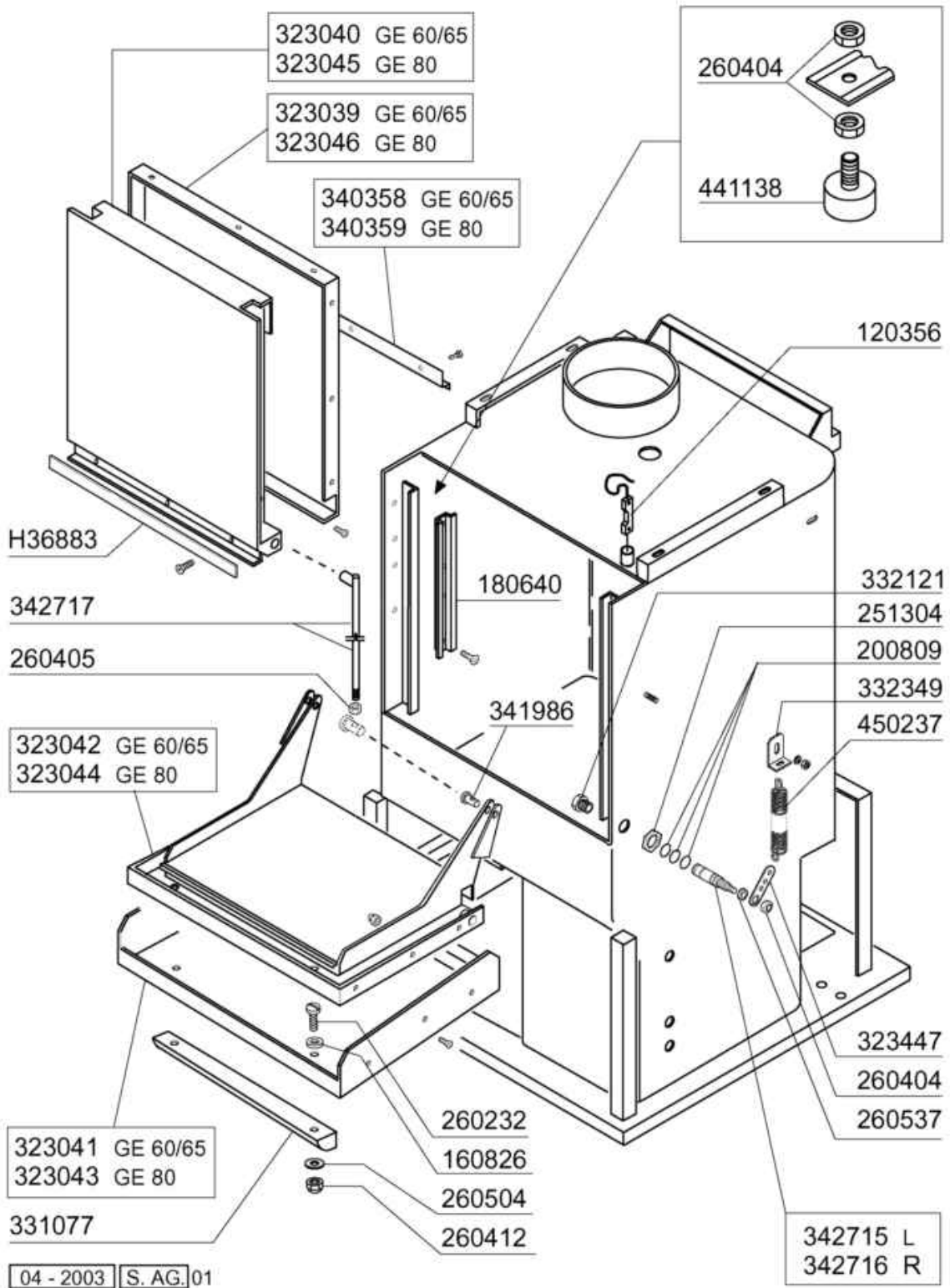


04 - 2003 | S. AG.

- 1 Carrozzeria
- 2 Componenti porta
- 3 Mulinello superiore lavaggio/risciacquo
- 4 Mulinello inferiore lavaggio/risciacquo
- 5 Filtri
- 6 Pompa lavaggio
- 7 Gruppo risciacquo
- 8 Pompa risciacquo
- 9 Pannello elettrico
- 10 Pompe

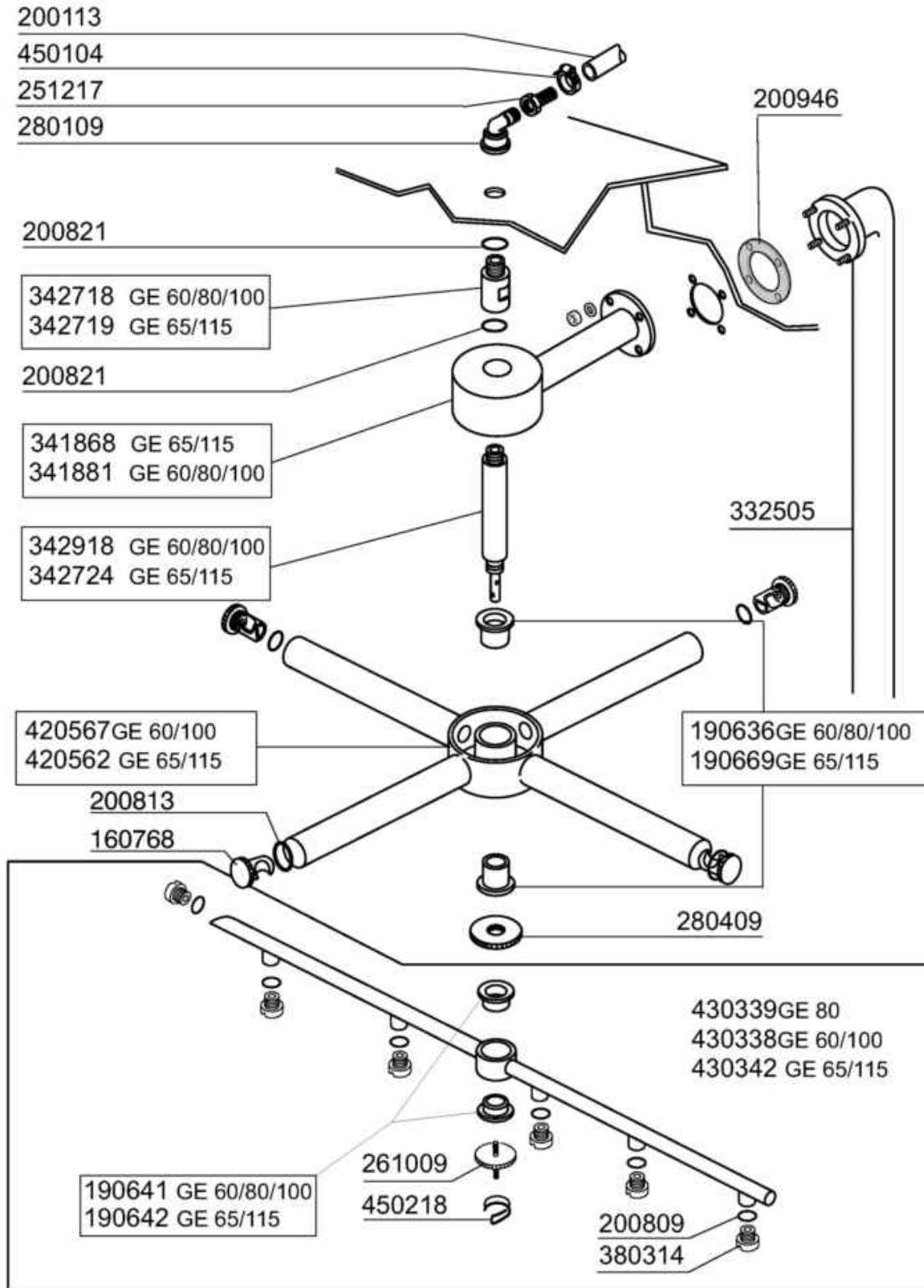


Codice	Descrizione
160704	TAPPI NERI CON GUAR. 1/2"GAKT20
160793	TAPPO A SCATTO FP3586 (HV35811
180108	GHIERA 1/2" PLASTICA
210404	PIEDINO GOMMA NERA NE AC
322711	GUIDA CESTELLO DX GE-HV35576
322712	GUIDA CESTELLO SX GE-HV35575
332352	PARASPRUZZI VAP. "GE"(H332352)
341745	SUPPORTO MOTORIDUTTORE LVVS
342247	CAPOT+VASCA GE80-85 (HV35578
342248	CAPOT+VASCA GE60-65 HV35577
351397	PANN.LAT.DX BASAM.GE (HV35594)
351398	PANN.LAT.SX BASAM.GE (HV35593)
351403	PANN.SUP.TETTO GE60-65 HV35755
351404	PANN.SUP.TETTO GE80-85 HV35756
351414	PANNELLO LAT.SX GE HV35591
351415	PANNELLO LAT.DX GE HV35592
351740	PANNELLO PORTACOMANDI GE ASS.
351743	PANN.ANTERIORE GE85 (HV35760)
351781	FRONT.VASCA GE60-65 HV35595
351782	FRONT.VASCA GE80-85 HV35758
351949	PAN.POST.SUPER.GE85(HV35764
351950	PAN.POST.BASAM.GE85 HV35762
351951	PAN.POST.SUPER.GE65(HV35599
351952	PAN.POST.BASAM. GE65 HV35598
361065	BASAMENTO CPL.GE60-65 (HV35580
361066	BASAMENTO CPL.GE80-85 HV35581
450821	DADO CLIPS DOPPIO A BOTTE 5MA
460435	PANN.COIB. 400x500x32sp. "GE"
620222	PIEDE ALLUMINIO COMPLETO



Codice	Descrizione
120356	REED X "FC"
160826	GUARNIZIONE 14X6,2X2-B41-F2
180640	GUIDA PER PORTA SUP.GE
200809	GUARN.OR 1,78X7,66X11,21 VITON
251304	CONTROD.3/8" ES.22 SP.6"INOX"
260232	VITE INOX "TB"-6X25-
260404	DADI TORNITI INOX"M6"UNI-5588
260405	DADO STAMP.M8X5 INOX UNI 5589
260412	DADO AUTOBLOC."M6"INOX BASSO
260504	RONDEL.PIANE D6 INOX UNI 6592
260537	RONDEL.INOX D.13X20X0,8-6592
323039	CONTROPORTA SUP.GE60-5(HV34985
323040	PORTA SUP.GE60-65 (HV34984)
323041	PORTA INFER.GE60-65 (HV35830)
323042	CONTROPORTA INF.GE65 (HV34987)
323043	PORTA INFER.GE80-85 (HV35832)
323044	CONTROPORTA INF.GE85 (HV34960)
323045	PORTA SUPER.GE80-85 (HV34958)
323046	CONTROPORTA SUP.GE85 (HV34959)
323447	LEVA BILANC.PORTA GE-HV34854
331077	MANIGLIA GE -COMENDA-
332121	BUSSOLA CARROZZ.GE (HV35006)
332349	AGGANCIO MOLLA GE (HV34894)
340358	ANG.PAR.PORTA SUP.GE65 HV35584
340359	ANG.PAR.PORTA SUP.GE85 HV35585
341986	PERNO PER PORTINA GL
342715	PERNO SX PORTA GE (HV34851)
342716	PERNO DX PORTA GE (HV34852)
342717	ASTA SOLL.PORTA GE (HV34860)
441138	PARACOLPI D25 H25 M6x19 INOX
450237	MOLLA X PORTA GE
H36883	GUARNIZIONE PER PORTA GE

# Mulinello superiore lavaggio/risciacquo

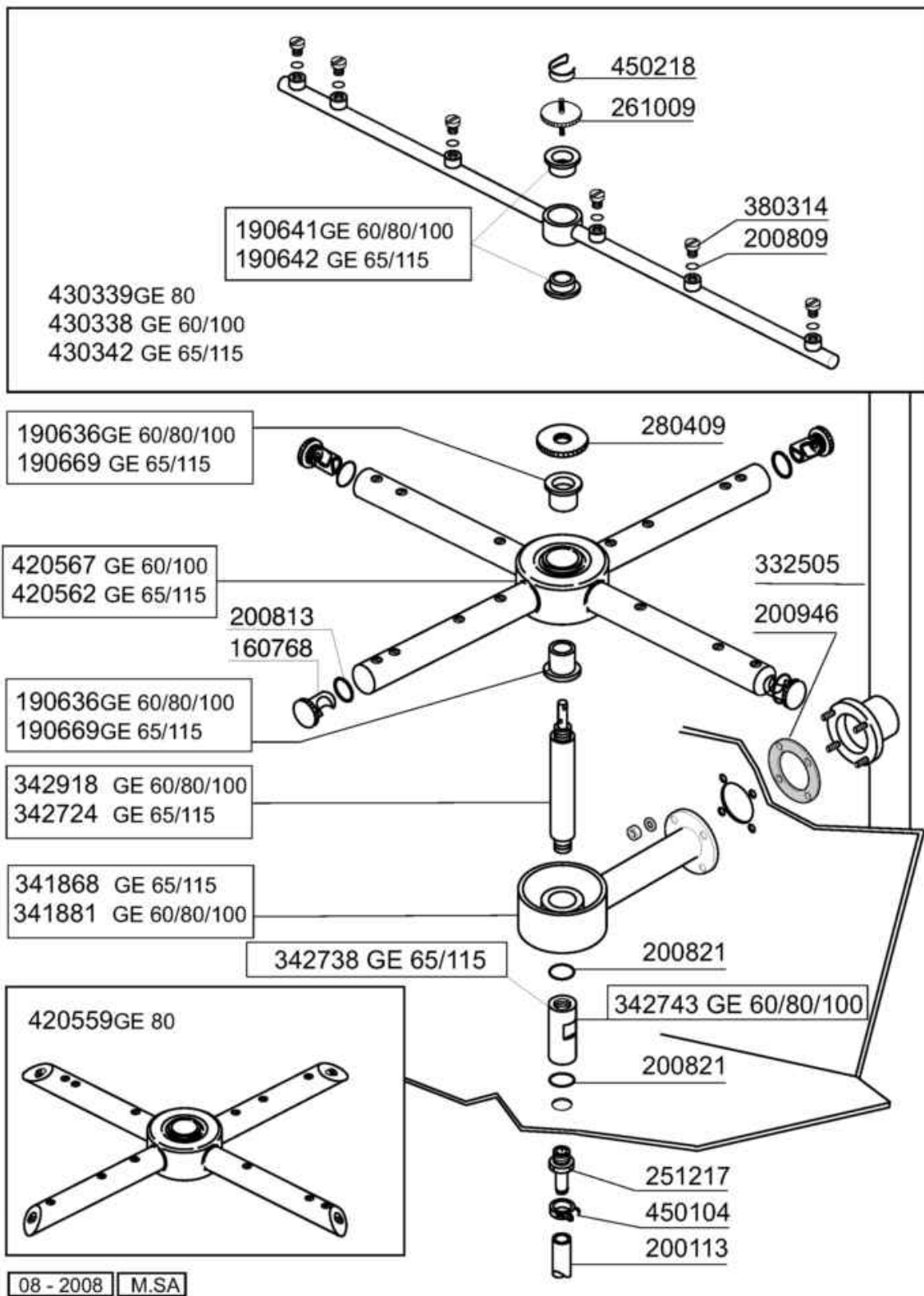


08 - 2008 M.SA

## Mulinello superiore lavaggio/risciacquo

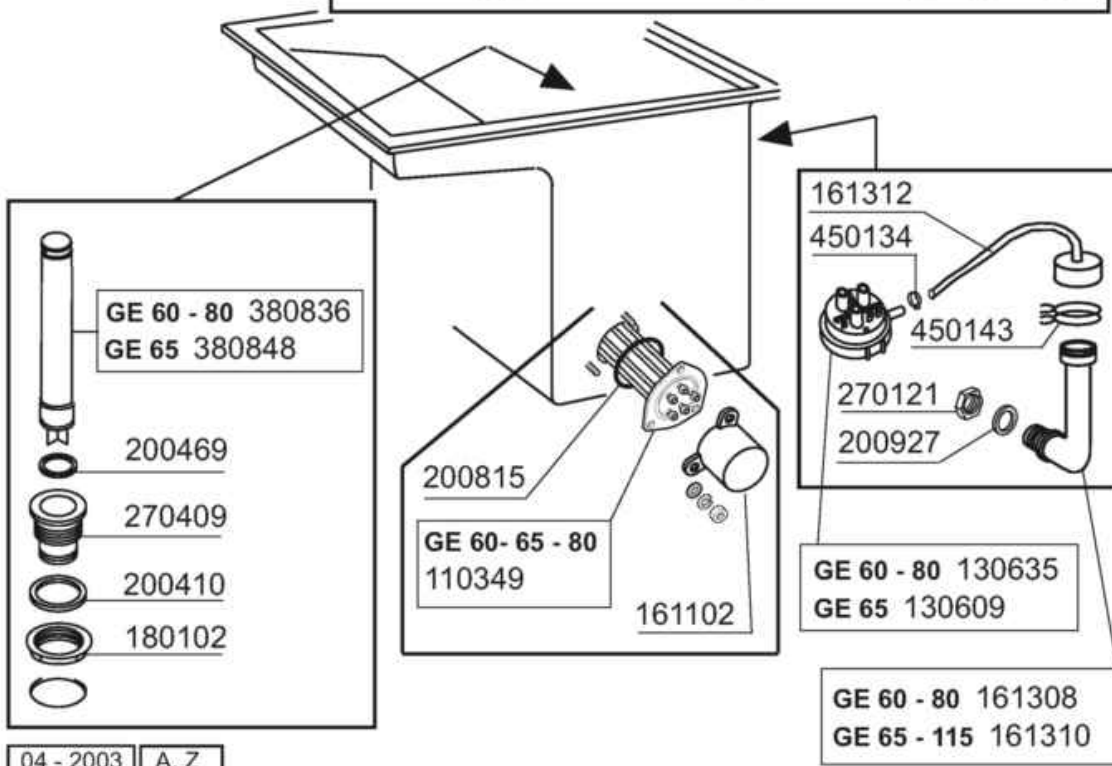
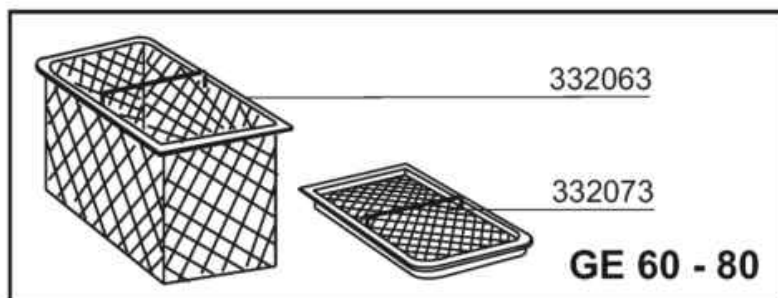
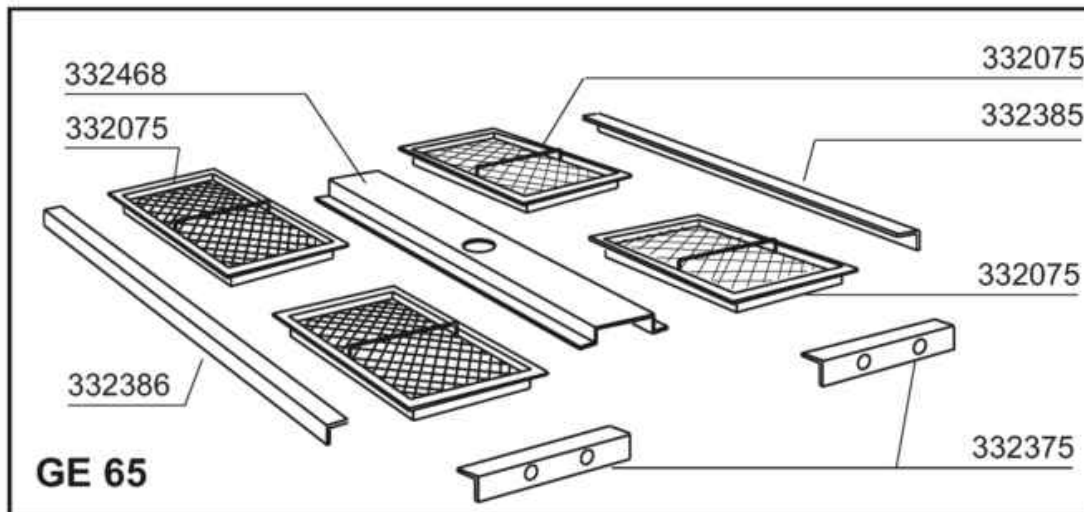
Codice	Descrizione
160768	TAPPO X MULINELLO LAV. "C"
190636	-BUSSOLA X MULINELLO LAV.C
190641	BUSSOLA MULIN.RISC.C V.S.
190642	BUSSOLA X MUL.RISC.G-INOX-
190669	BUSSOLA MULIN.LAV.GE
200113	TUBO GOMMA 12X21 CASER 15
200809	GUARN.OR 1,78X7,66X11,21 VITON
200813	GUARN.OR 2,40X16,30X21,10
200821	GUARN.OR 2,62X20,63X25,87
200946	GUARNIZ.COLONNA LAV.GE(HV34899
251217	PORTAG.INOX 3/8 MASCHIO GE65
261009	VITE FISS. MULINELLO TUB.ACC.
280109	GOMITO 90° F.F. 3/8" OT.FIG.42
280409	GHIERA BLOC.MUL.C1000/1300 LC
332505	COLONNA LAVAGGIO GE
341868	SUPP.MUL.LAVAPENTOLE GE
341881	SUPP.MUL.LAVAPENTOLE GE60-80
342718	PROL.AL.RISC.SUP.GE60(342919)
342719	PROLUNGA ALIM.RISC.SUP(HV35421
342724	ALBERINO MULINEL.LAVAPENT.GE
342918	ALBERINO x MUL. G 2010
380314	NEBULIZZ.INOX OV80-1/8"-80 LT
420562	MULIN.LAV.GE65-115 (420562R)
420567	MULIN.LAV.GE60-100
430338	MUL.RISC.GE605/1005 (430338R)
430339	MUL.RISC.GE80-85 ASS.(430339R)
430342	MUL.RISC.GE65 (430342R)
450104	FASCETTA FE ZN.15-24 H=12,5
450218	MOLLA FISS.VITE MULIN.C95-155



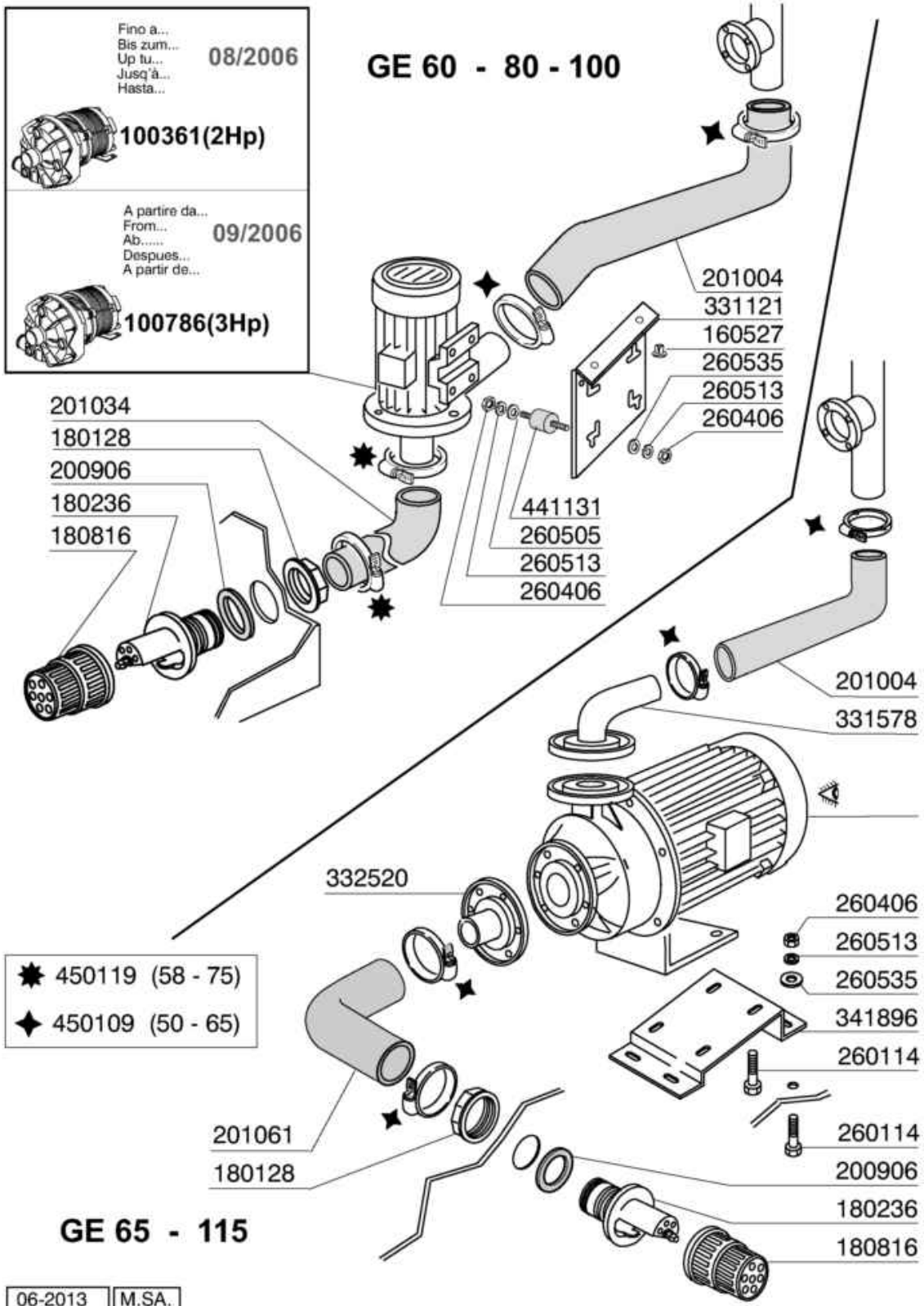


## Mulinello inferiore lavaggio/risciacquo

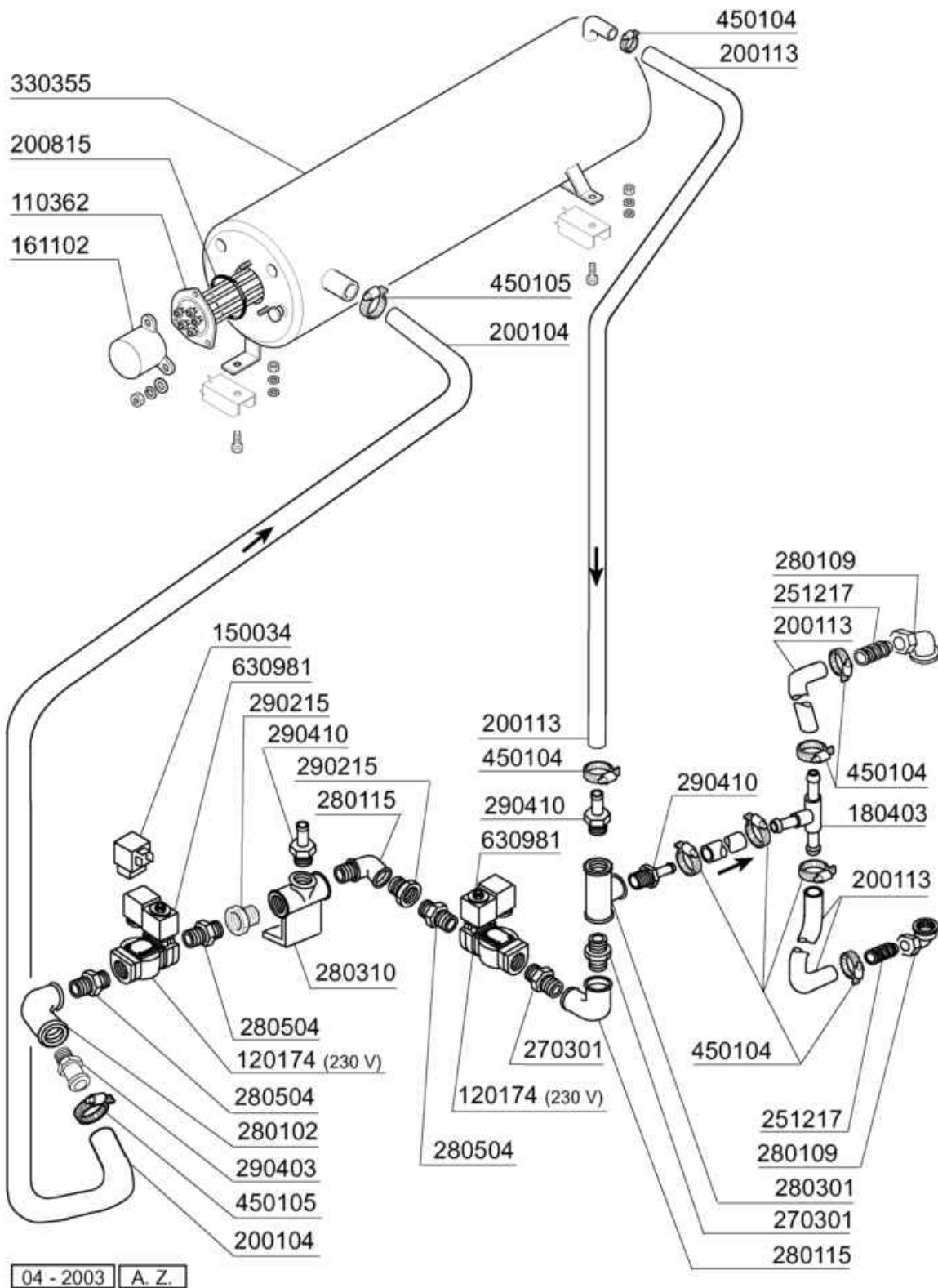
Codice	Descrizione
160768	TAPPO X MULINELLO LAV. "C"
190636	-BUSSOLA X MULINELLO LAV.C
190641	BUSSOLA MULIN.RISC.C V.S.
190642	BUSSOLA X MUL.RISC.G-INOX-
190669	BUSSOLA MULIN.LAV.GE
200113	TUBO GOMMA 12X21 CASER 15
200809	GUARN.OR 1,78X7,66X11,21 VITON
200813	GUARN.OR 2,40X16,30X21,10
200821	GUARN.OR 2,62X20,63X25,87
200946	GUARNIZ.COLONNA LAV.GE(HV34899
251217	PORTAG.INOX 3/8 MASCHIO GE65
261009	VITE FISS. MULINELLO TUB.ACC.
280409	GHIERA BLOC.MUL.C1000/1300 LC
332505	COLONNA LAVAGGIO GE
341868	SUPP.MUL.LAVAPENTOLE GE
341881	SUPP.MUL.LAVAPENTOLE GE60-80
342724	ALBERINO MULINEL.LAVAPENT.GE
342738	PROLUNGA ALIM.RISC.INF(HV35583
342743	PROLUNGA ALIM.RISC.INF GE60-80
342918	ALBERINO x MUL. G 2010
380314	NEBULIZZ.INOX OV80-1/8"-80 LT
420559	MULIN.LAVAGGIO GE80
420562	MULIN.LAV.GE65-115 (420562R)
420567	MULIN.LAV.GE60-100
430338	MUL.RISC.GE605/1005 (430338R)
430339	MUL.RISC.GE80-85 ASS.(430339R)
430342	MUL.RISC.GE65 (430342R)
450104	FASCETTA FE ZN.15-24 H=12,5
450218	MOLLA FISS.VITE MULIN.C95-155



Codice	Descrizione
110349	RES.FL.6000W.230/400V
130609	PRESSOST.1.LIV.110-70(130624)
130635	PRESSOSTATO 190-40 CONT.DORATI
161102	COPRIRESISTENZA H 50(ALTO)
161308	TRAPPOLA ARIA C95/155 (161323)
161310	TRAPPOLA ARIA BR BC C (161324)
161312	TUBO TRAPPOLA ARIA C95/155/165
180102	GHIERA 1"1/2 PILETTA F-C75
200410	GUAR.65X47X4 GOMMA PARA
200469	GUARNIZ.A LABBRO 45X35,5X7
200815	GUARN.OR 6X56X68
200927	GUARNIZ.TRAPP.PRESS.C95-155
270121	CONTROD.INOX TRAP.PRES.AC-C
270409	PILETTA SCAR.1"1/2 AC-ACR-NE
332063	FILTRO A CESTELLO GE60-80
332073	FILTRO PIANO GE60-GE80
332075	FILTRO VASCA GE65-85-LAT.GE115
332375	SUPP.ANT.POST.FILTRI GE65-115
332385	SUPP.LAT.DX FILTRI GE65
332386	SUPP.LAT.SX FILTRI GE65
332468	LEVA PER MICRO AUTOTIMER ACE
380836	TROPP.MM.415 LAV.AC91/101/122
380848	TROPPOPIENO GE65-85-115
450134	FASCET. A DUE FILI D.9,3/8,8
450143	FASCETTA A 2 FILI D.39,7X37,7

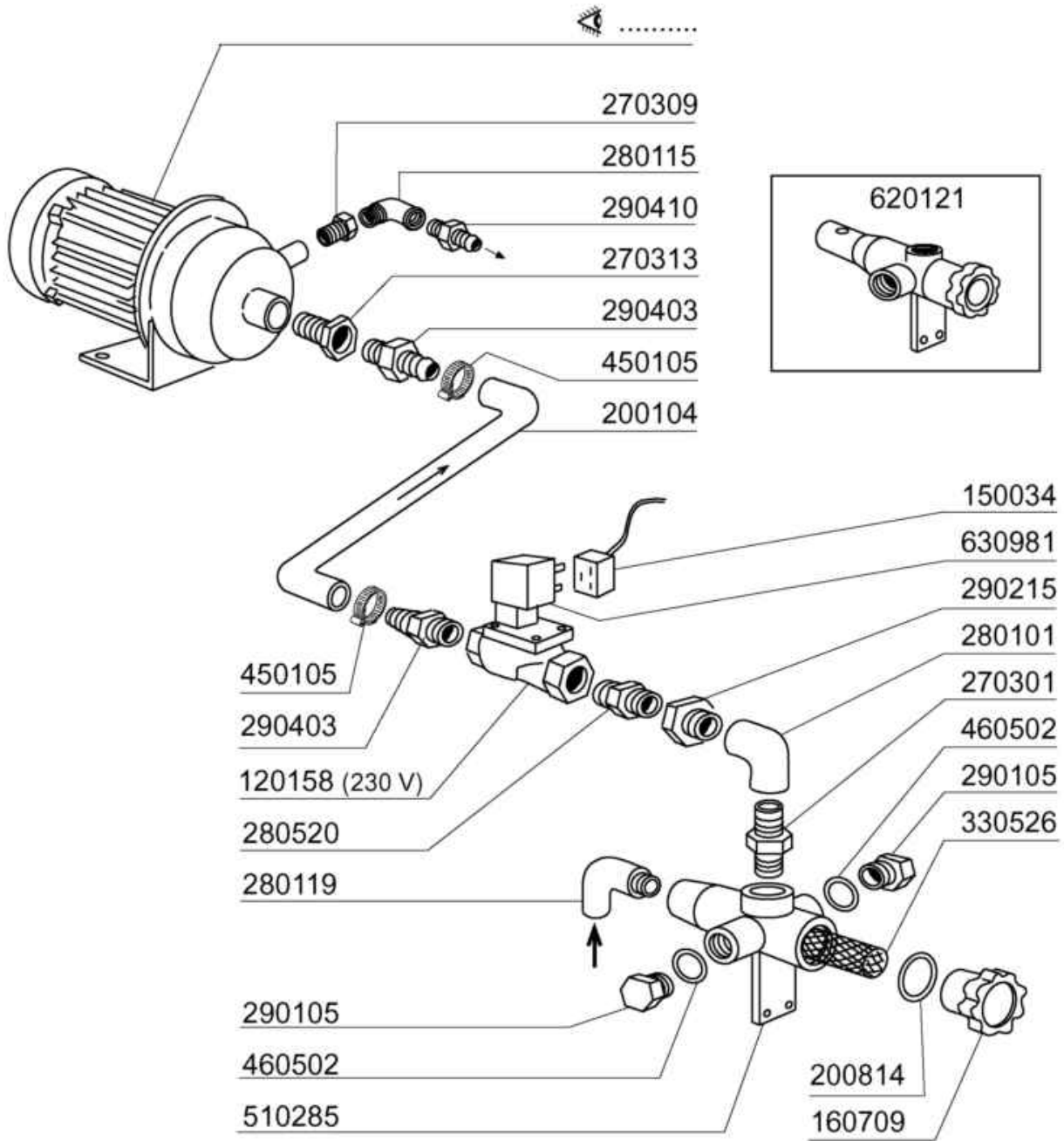


Codice	Descrizione
100361	POMPA.HP.2.220/380V.50HZ
100786	POMPA HP 3 230/400V 50HZ
160527	TAPPO SCATTO 14,5X2X8
180128	GHIERA FIL 65,4 C140 C85-155
180236	TRONCHETTO ASP. CON DEF.AC91
180816	FILTRO ASPIRAZIONE D.82 AC94
200906	GUARNIZIONE D.92X66X2
201004	MANICOTTO MAND.LAV.AC95-GE
201034	TUBO ASPIR.LAVAGGIO BTM/GE
201061	TUBO ASP.POM.4HP GE
260114	VITE TE 8X25 INOX A2 UNI 5739
260406	DADO INOX A2"ZINC."M8"UNI 5587
260505	RONDEL.PIANE D8 INOX UNI 6592
260513	RONDEL.GROW.D8 INOX UNI 1751
260535	RONDELLA INOX"24X8,5X2"-Stamp.
331121	PIASTRA AGG.POMPA VASCA ACR/AC
331578	TUBO FLANG.MAND.POMPA GL
332520	FLANGIA ASP.POMPA LAV.GE 4HP
341896	SUPPORTO POMPA 4HP GE
441131	ANTIVIBRANTI DIAM.40X30XM8
450109	FASCETTA FE ZN 50-65 H=12,2
450119	FASCETTA FE ZN.58-75 H=12,2



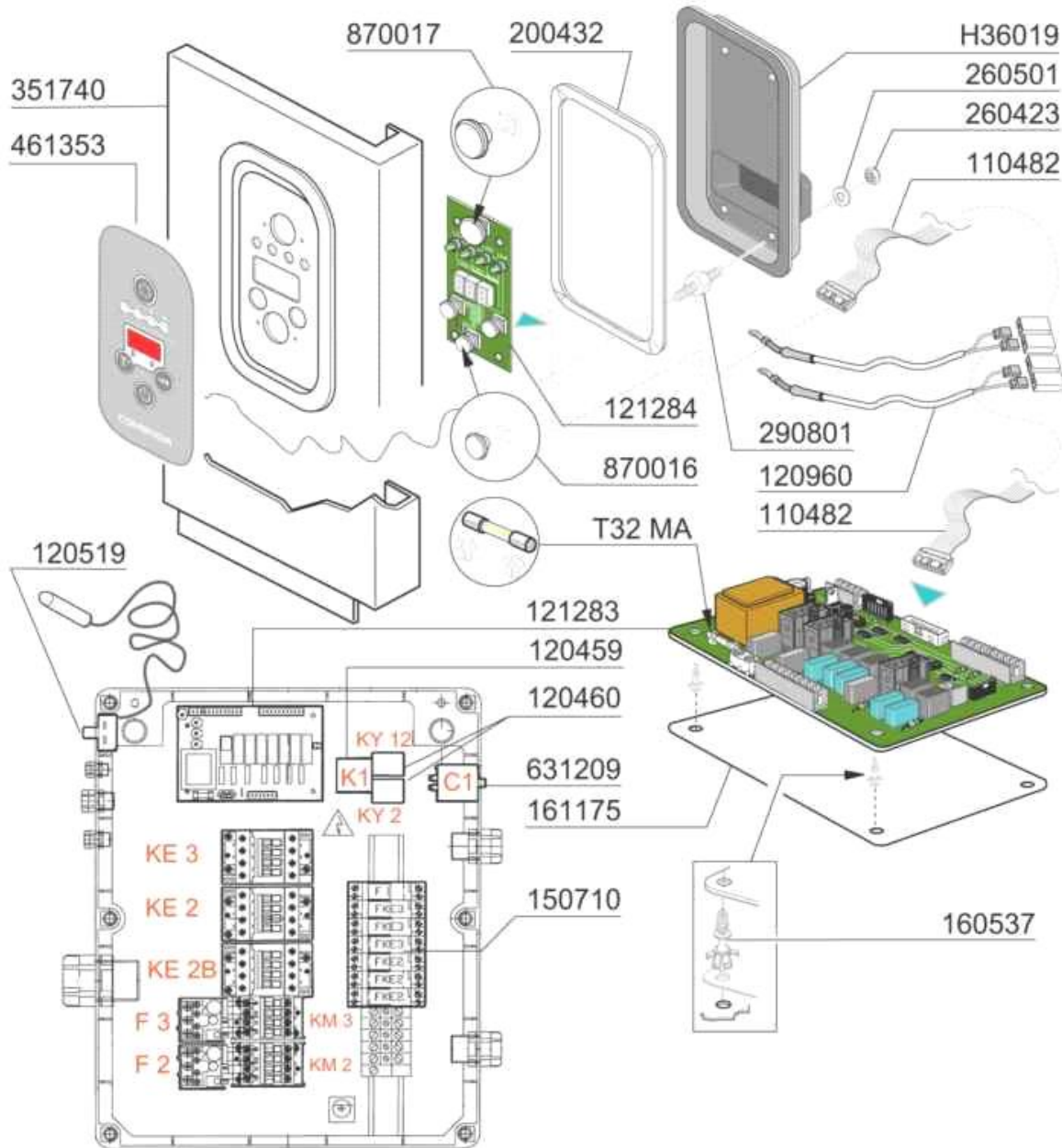
Codice	Descrizione
110362	RES.FL.9000W.230/400V
120174	ELETTR.1/2".V220.L182V01
150034	CONN.X ELETTRV.VS.TP.122.09.N
161102	COPRIRESISTENZA H 50(ALTO)
180403	PORTAGOMMA A T D.13
200104	TUBO GOMMA 20X30 CALOR 10
200113	TUBO GOMMA 12X21 CASER 15
200815	GUARN.OR 6X56X68
251217	PORTAG.INOX 3/8 MASCHIO GE65
270301	NIPPLI 1/2" OTTONE M/M
280102	GOMITO F.F 3/4" OT FIG. 45
280109	GOMITO 90° F.F. 3/8" OT.FIG.42
280115	GOMITO 1/2" GAS OTT.MF FIG.41
280301	TE IN OTTONE D.1/2" ART.46
280310	RACCORDO A TE 1/2"X-"GE"NICH.?
280504	RACCORDO X COLL.ELETTR.3/4-1/2
290215	BOC.ANTIG.TEFL.+GHIERA D.1/2"
290403	PORTAGOMMA MASCHIO.3/4"OTTONE
290410	PORTAG.1/2" MASCHIO OTT.
330355	BOILER LAVAP. GE HV 34857
450104	FASCETTA FE ZN.15-24 H=12,5
450105	FASCETTA FE ZN.26-38 H=12,2
630981	-BOBINA ELET.L180-Z610A-V.220





04 - 2003 | A. Z.

Codice	Descrizione
120158	ELETTR.3/4".240V.L182D01.50Hz
150034	CONN.X ELETTRV.VS.TP.122.09.N
160709	TAPPO COLLETORE ELETTRV. 1"
200104	TUBO GOMMA 20X30 CALOR 10
200814	GUAR.OR 3,53X34,52X41,58-4137
270301	NIPPLI 1/2" OTTONE M/M
270309	RIDUZ.ESAG.M/F OTTONE-1"X1/2"-
270313	NIPPLI M/F 1 1/4"-3/4 OTT.*/
280101	GOMITO F.F 1/2" OT FIG.42
280115	GOMITO 1/2" GAS OTT.MF FIG.41
280119	GOMITO M/F OTTONE 3/4"GAS
280520	RACCORDO X COLL.ELETTR.3/4-3/4
290105	TAPPO TE 1/2" IN OTT.ESAG."27"
290215	BOC.ANTIG.TEFL.+GHIERA D.1/2"
290403	PORTAGOMMA MASCHIO.3/4"OTTONE
290410	PORTAG.1/2" MASCHIO OTT.
330526	FILTRO 22X88 COLL.ELETTRV
450105	FASCETTA FE ZN.26-38 H=12,2
460502	GUARN. 30X21X2 KLINGER
510285	COLLETORE ELETTRV.PER 620121
620121	GRUPPO COLL.2 ELETTRV.
630981	-BOBINA ELET.L180-Z610A-V.220



	GE60				GE65				GE80			
	400 V.		230 V.		400 V.		230 V.		400 V.		230 V.	
	COD.	A.	COD.	A.	COD.	A.	COD.	A.	COD.	A.	COD.	A.
F1	130260	2	130260	2	130260	2	130260	2	130260	2	130260	2
FKE2	130250	12	130252	20	130250	12	130252	20	130252	20	130237	32
FKE3	130250	12	130252	20	130250	12	130252	20	130250	12	130252	20
KE2	120477	9	120477	9	120477	9	120477	9	120477	9	120489	16
KE2B	120477	9	120477	9	120477	9	120477	9	120477	9	120489	16
KE3	120477	9	120477	9	120477	9	120477	9	120477	9	120477	9
KM2	120477	9	120477	9	120477	9	120477	9	120477	9	120477	9
KM3	120477	9	120477	9	120488	12	120488	12	120477	9	120477	9
F2	120860	1/1,4	120863	2,8/4	120860	1/1,4	120863	2,8/4	120860	1/1,4	120863	2,8/4
F3	120863	2,8/4	120864	4,5/6,5	120865	6/8,5	120867	10/14	120863	2,8/4	120864	4,5/6,5

01 - 2007 | S. AG.

Codice	Descrizione
110482	CAVO PIATTOxSCHEDA FC06-C-G
120459	RELE' 16A 3 SCAMBI BOB. 220V
120460	RELE' 20A 1 SCAMBIO 220V
120477	TELERUTT.ABB 9A 220V 50/60HZ
120488	TELERUTT.ABB 12A 220V 50/60HZ
120489	TELERUTT.ABB 16A 220V 50/60HZ
120519	TERM.95-125?SIC.LS1
120860	RELE'TERMICO ABB 1-1,4A EN6753
120863	RELE' TERMICO ABB 2,8-4A
120864	RELE' TERMICO ABB 4,5-6,5A
120865	RELE' TERMICO ABB 6-8,5A
120867	RELE' TERMICO ABB 10-14A
120960	SONDA NTC + BLOCCHETTO
121283	SCHEDE POTENZA CE-GE
121284	SCHEDE COMANDI CE-GE (121304)
130237	FUSIB.LEGR.14X51/32A-GL14332
130250	FUSIBILE 12A GF 12312
130252	FUSIBILE 20A GF 12320
130260	FUSIB.LEGR.10,3X38 2A AM 13002
150710	PORTAFUSIBILE 10,3X38ART.21401
160537	DISTANZ.X SCHEDE ELETTRONICHE
161175	PROTEZ.MYLAR X SCHEDE GICAR
200432	GOMMA SPUGNA ADES.8X4 EPDM
260423	DADO AUTOBLOC."M3"INOX BASSO
260501	RONDEL.PIANE D3 INOX UNI 6592
290801	DIST.X CUFFIA PROT.COMANDI ELT
351740	PANNELLO PORTACOMANDI GE ASS.
461353	TARGA.COMANDI.C-GE ELT 2004
631209	FILTRO ANTID.411.13.5001 FAST
870016	PULSANTE PICCOLO X SCHEDE ELT
870017	PULSANTE GRANDE X SCHEDE ELT.
H36019	CUFFIA PROTEZ.COMANDI "GE"

630529

631661 50 Hz Ø 122  
631696 60 Hz

200848

630128

HP 0,75 / Kw 0,55 (CEA 120/2/A)

100789 220/240 - 380/415 50 Hz  
100792 220/240 - 380/415 60 Hz  
100793 255/440 60 Hz

630216

630306

630223

630501

631618 50 Hz  
631647 60 Hz

630411

630114

POMPA LAVAGGIO - WASH PUMP  
POMPE LAVAGE - WASCHPUMPE  
BOMBA LAVADO HP 2 / Kw 1,5 (1204)

**GE 60 - 80 - 100**

100361 220/380 - 240/415 50 Hz  
100605 220/240 60 Hz  
100613 250/440 60 Hz

**GE 65 - 115**

630520

631693 50 Hz Ø 116  
631694 60 Hz Ø 90

200948

460526

460525

POMPA LAVAGGIO - WASH PUMP  
POMPE LAVAGE - WASCHPUMPE  
BOMBA LAVADO - HP 4 / Kw 3 (SHE 50)

100697 220/240 - 380/415 50 Hz  
100709 220/240 - 380/415 60 Hz

03 - 2003 | A. Z.

Codice	Descrizione
100361	POMPA.HP.2.220/380V.50HZ
100605	POMPA.HP.2.380V.60HZ
100613	POMPA.HP.2.440V.60HZ
100697	POMPA.HP.4.230/400V.50HZ
100709	POMPA.HP.4.220/440V.60HZ
100789	POMPA HP 0,75 220/415 CEA120/2
100792	POMPA HPO,75 220/415CEA1206/2?
100793	POMPA HPO,75 255/440CEA1206/2?
200848	GUARN.OR POMPA HPO,75 CE120/2
200948	OR POMPA LOW.SHE 50
460525	GUARN.CONTROFL.ASPIR.D.80
460526	GUARN.CONTROFL.MANDATA D.65
630114	CORPO POM.FIR HP2-2,7-3-3,2 12
630128	CHIOC.POMPA RIS.LOW.CEA120/2
630216	COP.VENTOLE RAFFR.FIR HP 2-3
630223	FLANGIA POMPA FI HP 2-3-3,2
630306	VENTOLE RAFF.HP.2-3 F.1204-44
630411	GUARN.CORPO POMPA FI HP 2-2,7
630501	TENUTA FRONT.POMPA HP 2-3-3,2
630520	TENUTA FRONT.POMPA HP4-HTE50
630529	TENUTA MECC.X HPO,75 CEA120/2A
631618	GIRANTE FIR 1204315IX/118
631647	-GIR.HP2 D.100-60HZ-1204/5 F.
631661	GIRANTE HPO,75-D.122-CE120/2
631693	GIRANTE POMPA 4HP SHE50-50Hz
631694	GIRANTE POMPA 4HP SHE50-60Hz
631696	GIRANTE CEA1206/2 60HZ 0,75KW