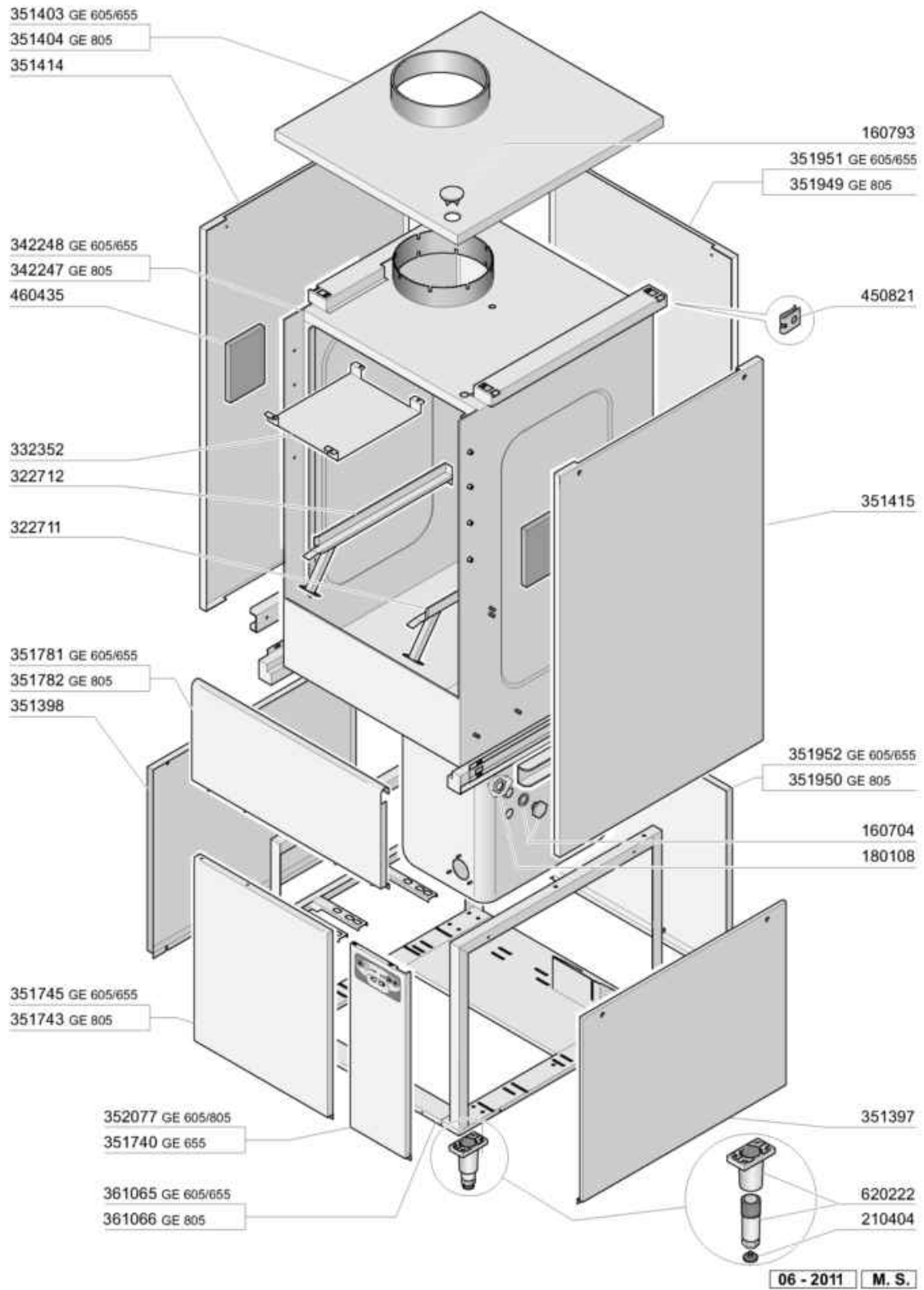
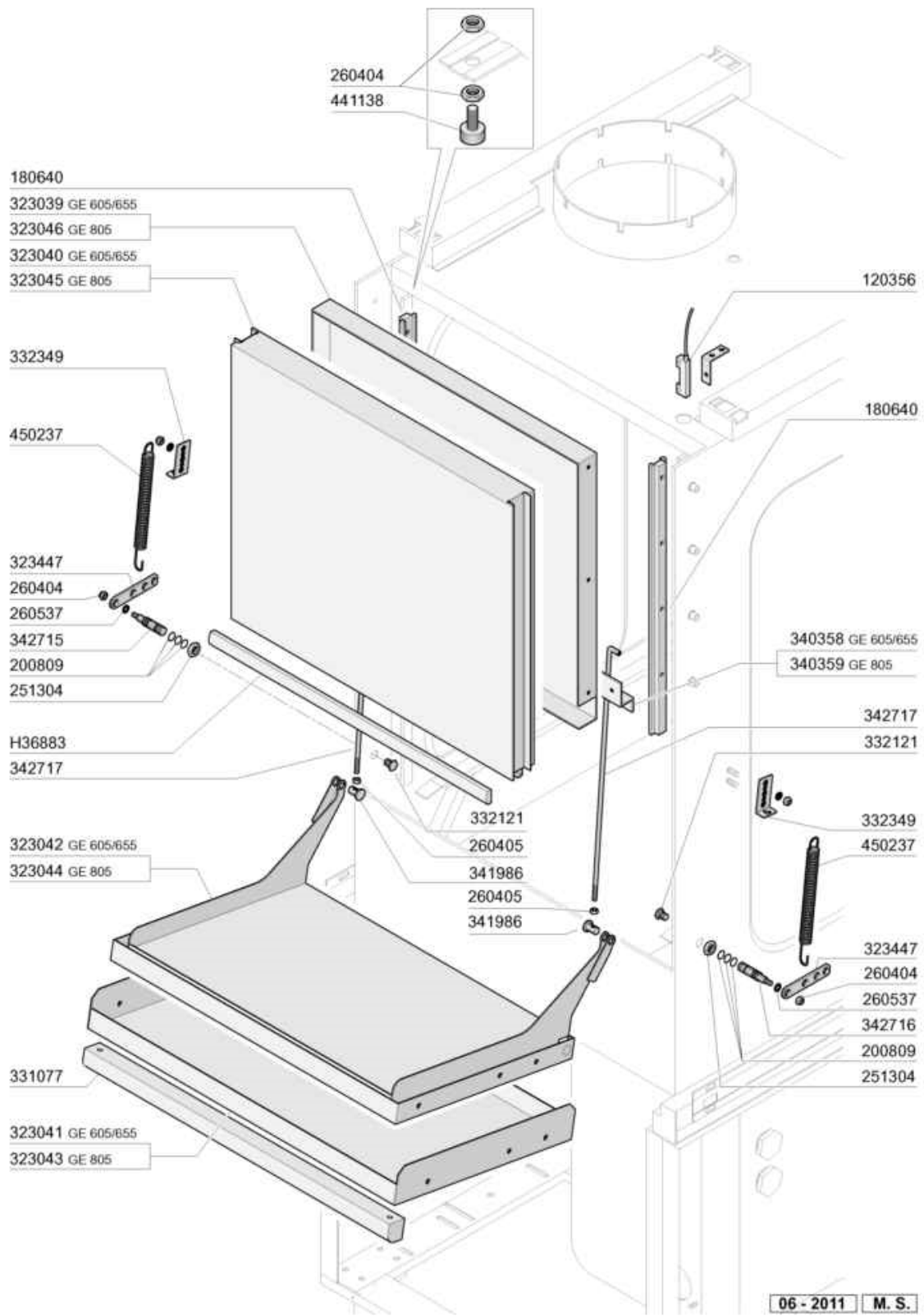


- 1 Carrozzeria
- 2 Componenti porta
- 3 Mulinello superiore lavaggio/risciacquo
- 4 Mulinello inferiore lavaggio/risciacquo
- 5 Vasca
- 6 Pompa lavaggio
- 7 Gruppo risciacquo
- 8 Pannello elettrico
- 9 Pompe



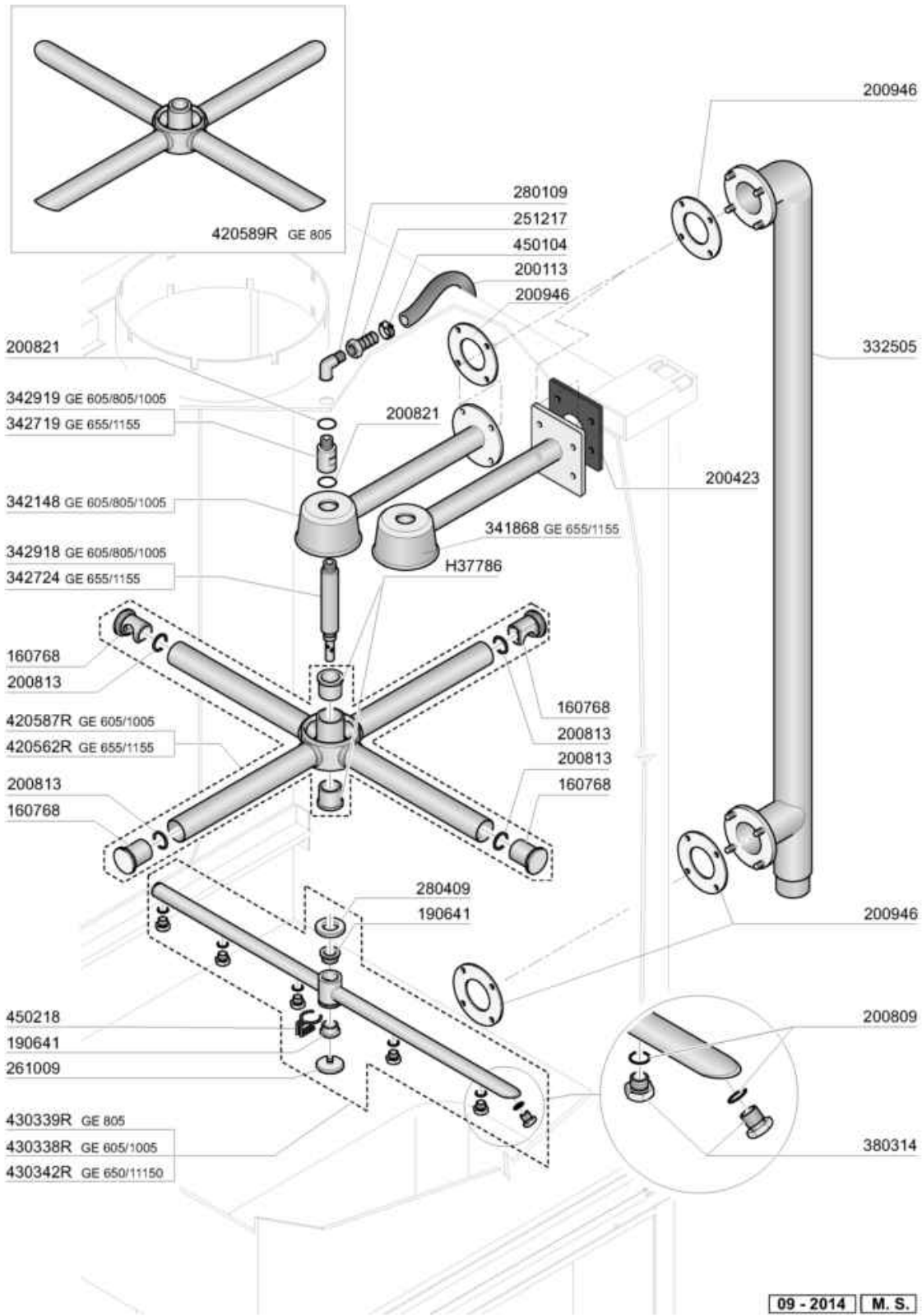
Codice	Descrizione
160704	TAPPI NERI CON GUAR. 1/2"GAKT20
160793	TAPPO A SCATTO FP3586 (HV35811
180108	GHIERA 1/2" PLASTICA
210404	PIEDINO GOMMA NERA NE AC
322711	GUIDA CESTELLO DX GE-HV35576
322712	GUIDA CESTELLO SX GE-HV35575
332352	PARASPRUZZI VAP. "GE"(H332352)
342247	CAPOT+VASCA GE80-85 (HV35578
342248	CAPOT+VASCA GE60-65 HV35577
351397	PANN.LAT.DX BASAM.GE (HV35594)
351398	PANN.LAT.SX BASAM.GE (HV35593)
351403	PANN.SUP.TETTO GE60-65 HV35755
351404	PANN.SUP.TETTO GE80-85 HV35756
351414	PANNELLO LAT.SX GE HV35591
351415	PANNELLO LAT.DX GE HV35592
351740	PANNELLO PORTACOMANDI GE ASS.
351743	PANN.ANTERIORE GE85 (HV35760)
351745	PANN.ANTERIORE GE65 (HV35597)
351781	FRONT.VASCA GE60-65 HV35595
351782	FRONT.VASCA GE80-85 HV35758
351949	PAN.POST.SUPER.GE85(HV35764
351950	PAN.POST.BASAM.GE85 HV35762
351951	PAN.POST.SUPER.GE65(HV35599
351952	PAN.POST.BASAM. GE65 HV35598
352077	PANN. PORTACOMANDI GE CLASSIC
361065	BASAMENTO CPL. GE60-65 (HV35580
361066	BASAMENTO CPL. GE80-85 HV35581
450821	DADO CLIPS DOPPIO A BOTTE 5MA
460435	PANN.COIB. 400x500x32sp. "GE"
620222	PIEDE ALLUMINIO COMPLETO



Componenti porta

Codice	Descrizione
120356	REED X "FC"
180640	GUIDA PER PORTA SUP.GE
200809	GUARN.OR 1,78X7,66X11,21 VITON
251304	CONTROD.3/8" ES.22 SP.6"INOX"
260404	DADI TORNITI INOX"M6"UNI-5588
260405	DADO STAMP.M8X5 INOX UNI 5589
260537	RONDEL. INOX D.13X20X0,8-6592
323039	CONTROPORTA SUP.GE60-5(HV34985
323040	PORTA SUP.GE60-65 (HV34984)
323041	PORTA INFER.GE60-65 (HV35830)
323042	CONTROPORTA INF.GE65 (HV34987)
323043	PORTA INFER.GE80-85 (HV35832)
323044	CONTROPORTA INF.GE85 (HV34960)
323045	PORTA SUPER.GE80-85 (HV34958)
323046	CONTROPORTA SUP.GE85 (HV34959)
323447	LEVA BILANC.PORTA GE-HV34854
331077	MANIGLIA GE -COMENDA-
332121	BUSSOLA CARROZZ.GE (HV35006)
332349	AGGANCIO MOLLA GE (HV34894)
340358	ANG.PAR.PORTA SUP.GE65 HV35584
340359	ANG.PAR.PORTA SUP.GE85 HV35585
341986	PERNO PER PORTINA GL
342715	PERNO SX PORTA GE (HV34851)
342716	PERNO DX PORTA GE (HV34852)
342717	ASTA SOLL.PORTA GE (HV34860)
441138	PARACOLPI D25 H25 M6x19 INOX
450237	MOLLA X PORTA GE
H36883	GUARNIZIONE PER PORTA GE

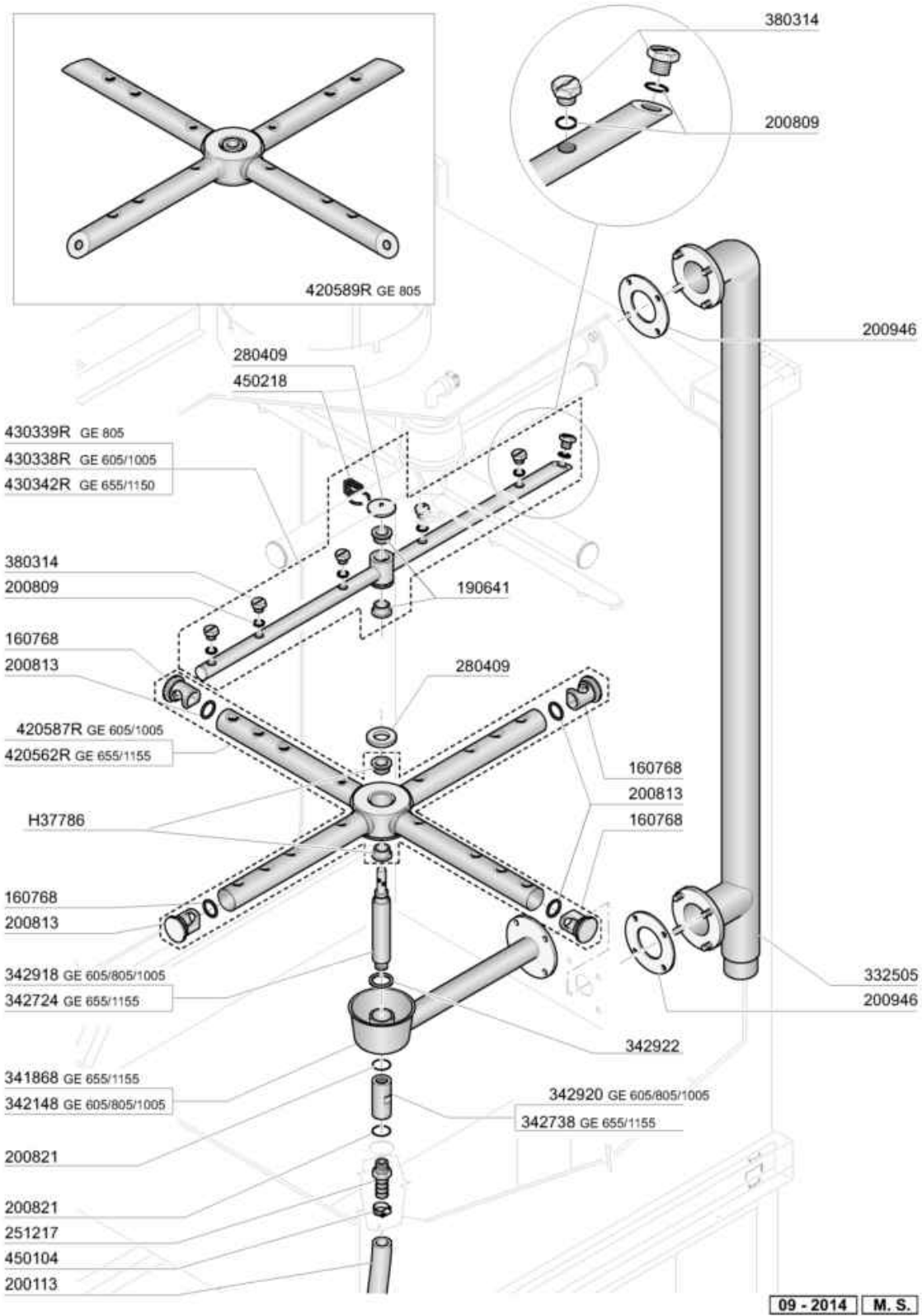
Mulinello superiore lavaggio/risciacquo



Mulinello superiore lavaggio/risciacquo

Codice	Descrizione
160768	TAPPO X MULINELLO LAV. "C"
190641	BUSSOLA MULIN.RISC.C V.S.
200113	TUBO GOMMA 12X21 CASER 15
200423	GUARNIZ. 100X100FORO48,5X3SP
200809	GUARN.OR 1,78X7,66X11,21 VITON
200813	GUARN.OR 2,40X16,30X21,10
200821	GUARN.OR 2,62X20,63X25,87
200946	GUARNIZ.COLONNA LAV.GE(HV34899
251217	PORTAG.INOX 3/8 MASCHIO GE65
261009	VITE FISS. MULINELLO TUB.ACC.
280109	GOMITO 90°F.F.3/8"OT.FIG.42
280409	GHIERA BLOC.MUL.C1000/1300 LC
332505	COLONNA LAVAGGIO GE
341868	SUPP.MUL.LAVAPENTOLE GE
342148	SUPPORTO MULINELLO G ANNO 2010
342719	PROLUNGA ALIM.RISC.SUP(HV35421
342724	ALBERINO MULINEL.LAVAPENT.GE
342918	ALBERINO x MUL. G 2010
342919	PROLUNGA ALIM.RISC.SUP.GE 2010
380314	NEBULIZZ.INOX OV80-1/8"-80 LT
430339R	MUL.RISC.GE80-85 (RICAMBI)
450104	FASCETTA FE ZN.15-24 H=12,5
450218	MOLLA FISS.VITE MULIN.C95-155
H37786	BUSSOLA IGLIDUR MUL.LAV. XL-C

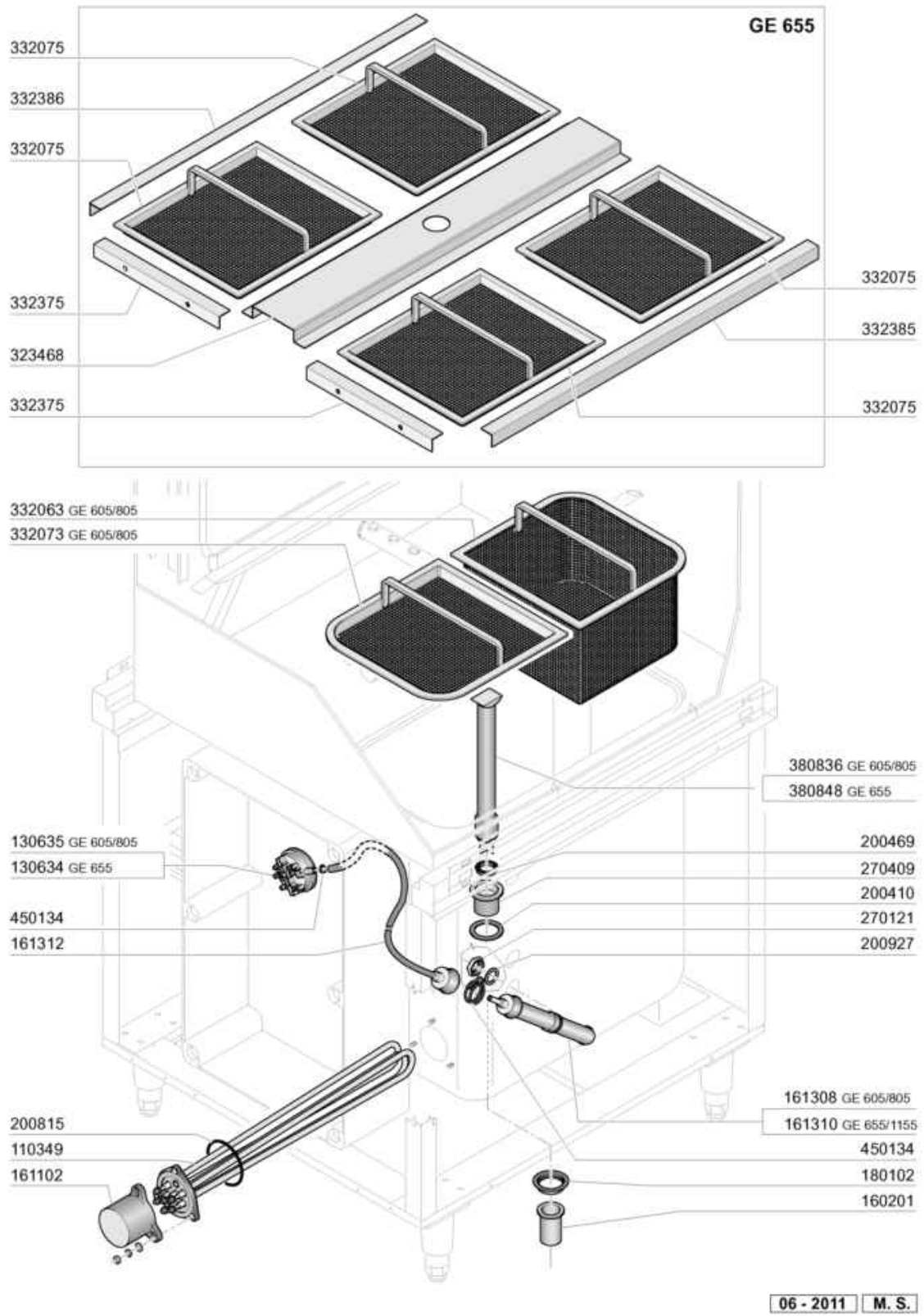
Mulinello inferiore lavaggio/risciacquo



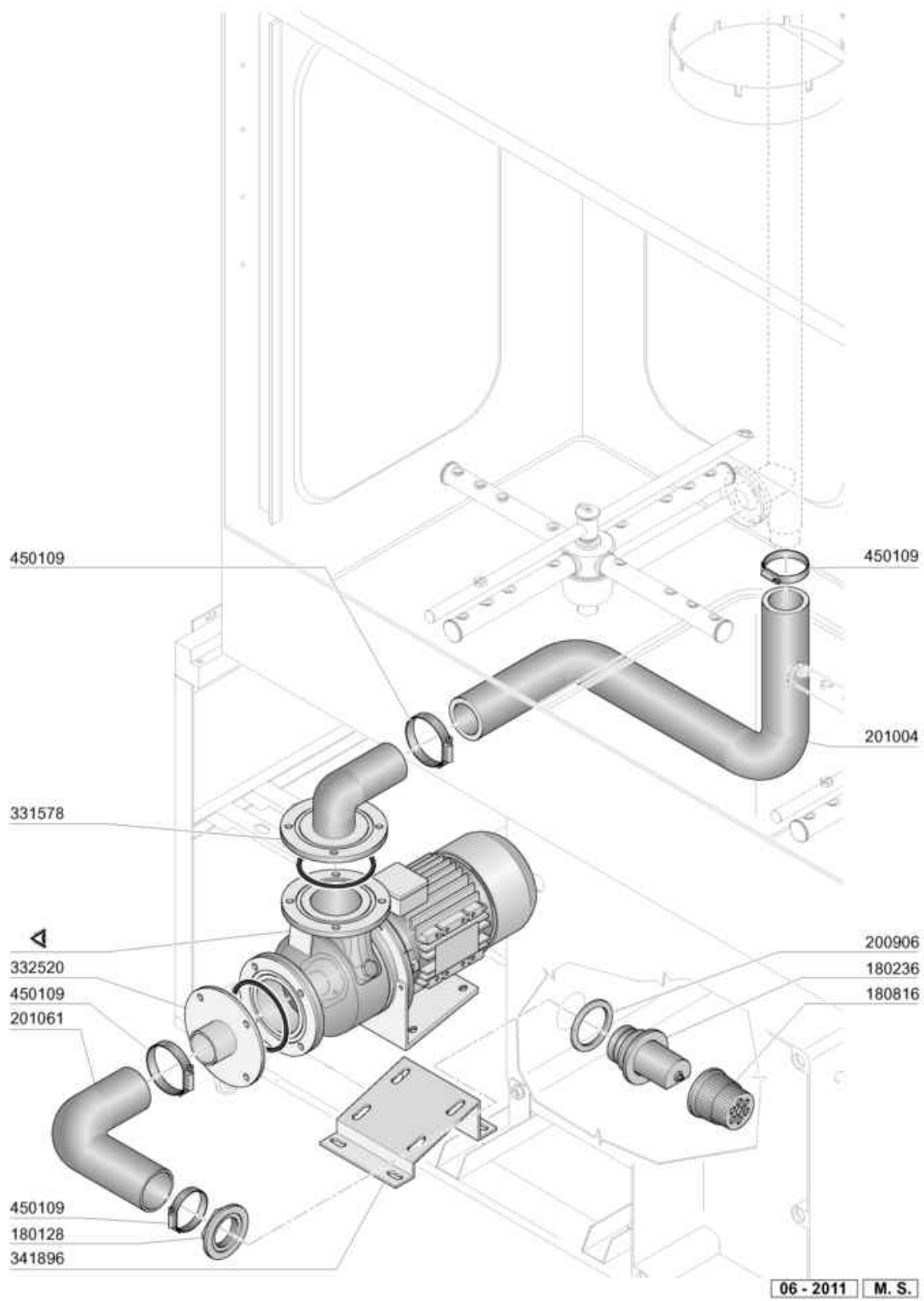
09 - 2014 M. S.

Mulinello inferiore lavaggio/risciacquo

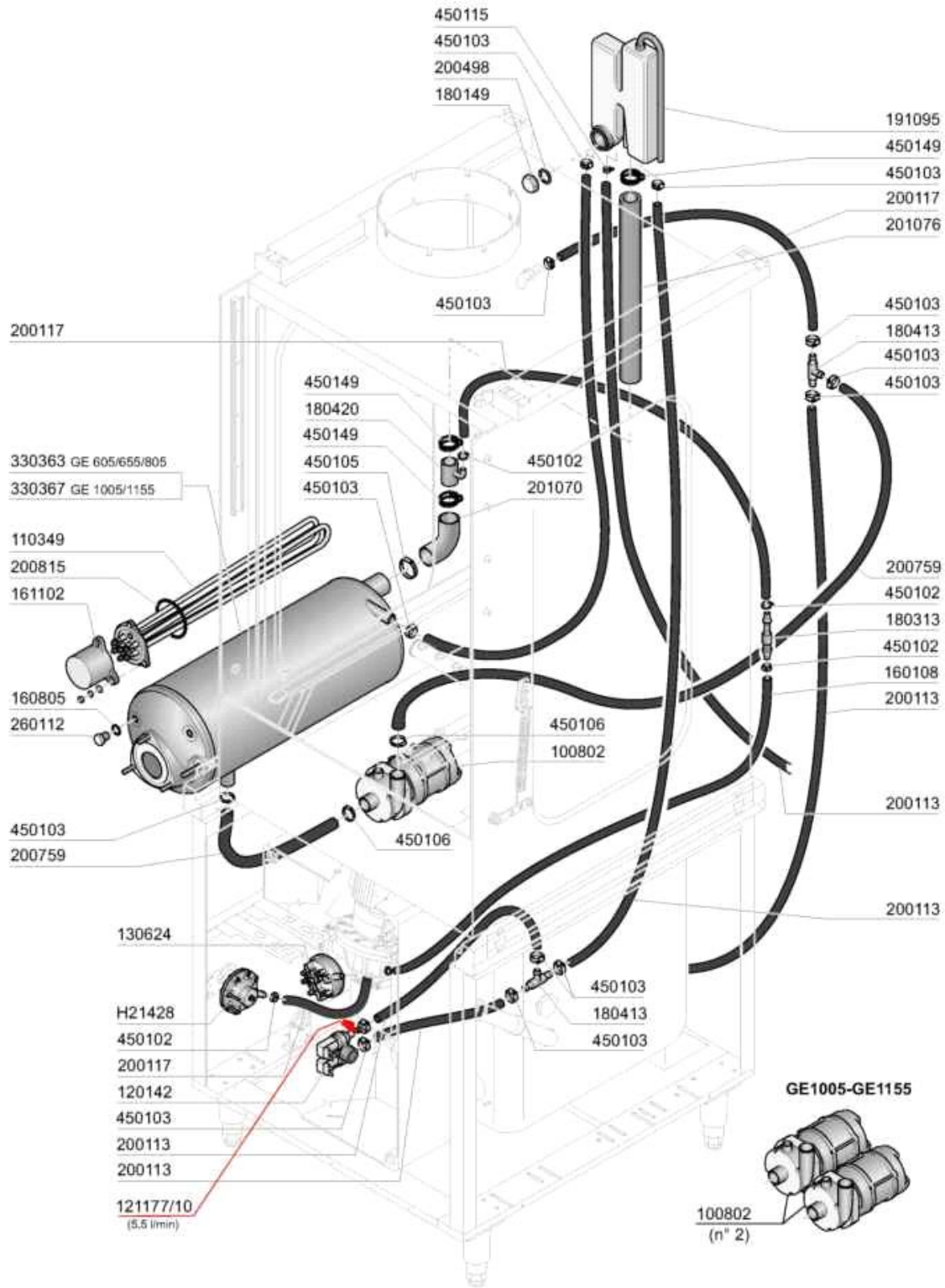
Codice	Descrizione
160768	TAPPO X MULINELLO LAV. "C"
190641	BUSSOLA MULIN.RISC.C V.S.
200113	TUBO GOMMA 12X21 CASER 15
200809	GUARN.OR 1,78X7,66X11,21 VITON
200813	GUARN.OR 2,40X16,30X21,10
200821	GUARN.OR 2,62X20,63X25,87
200946	GUARNIZ.COLONNA LAV.GE(HV34899
251217	PORTAG.INOX 3/8 MASCHIO GE65
280409	GHIERA BLOC.MUL.C1000/1300 LC
332505	COLONNA LAVAGGIO GE
341868	SUPP.MUL.LAVAPENTOLE GE
342148	SUPPORTO MULINELLO G ANNO 2010
342724	ALBERINO MULINEL.LAVAPENT.GE
342738	PROLUNGA ALIM.RISC.INF(HV35583
342918	ALBERINO x MUL. G 2010
342920	PROLUNGA ALIM.RISC.INF.GE 2010
342922	DISTANZ.x MUL.INF.GE PIPE FUSE
380314	NEBULIZZ.INOX OV80-1/8"-80 LT
430339R	MUL.RISC.GE80-85 (RICAMBI)
450104	FASCETTA FE ZN.15-24 H=12,5
450218	MOLLA FISS.VITE MULIN.C95-155
H37786	BUSSOLA IGLIDUR MUL.LAV. XL-C



Codice	Descrizione
110349	RES.FL.6000W.230/400V
130634	PRESSOST.1.LIV.110-30
130635	PRESSOSTATO 190-40 CONT.DORATI
160201	CODOLO DIR.SCARICO VASCA
161102	COPRIRESISTENZA H 50(ALTO)
161308	TRAPPOLA ARIA C95/155 (161323)
161310	TRAPPOLA ARIA BR BC C (161324)
161312	TUBO TRAPPOLA ARIA C95/155/165
180102	GHIERA 1"1/2 PILETTA F-C75
200410	GUAR.65X47X4 GOMMA PARA
200469	GUARNIZ.A LABBRO 45X35,5X7
200815	GUARN.OR 6X56X68
200927	GUARNIZ.TRAPP.PRESS.C95-155
270121	CONTROD.INOX TRAP.PRES.AC-C
270409	PILETTA SCAR.1"1/2 AC-ACR-NE
323468	TRAV.SUPP.FILTRI GE65
332063	FILTRO A CESTELLO GE60-80
332073	FILTRO PIANO GE60-GE80
332075	FILTRO VASCA GE65-85-LAT.GE115
332375	SUPP.ANT.POST.FILTRI GE65-115
332385	SUPP.LAT.DX FILTRI GE65
332386	SUPP.LAT.SX FILTRI GE65
380836	TROPP.MM.415 LAV.AC91/101/122
380848	TROPPOPIENO GE65-85-115
450134	FASCET. A DUE FILI D.9,3/8,8

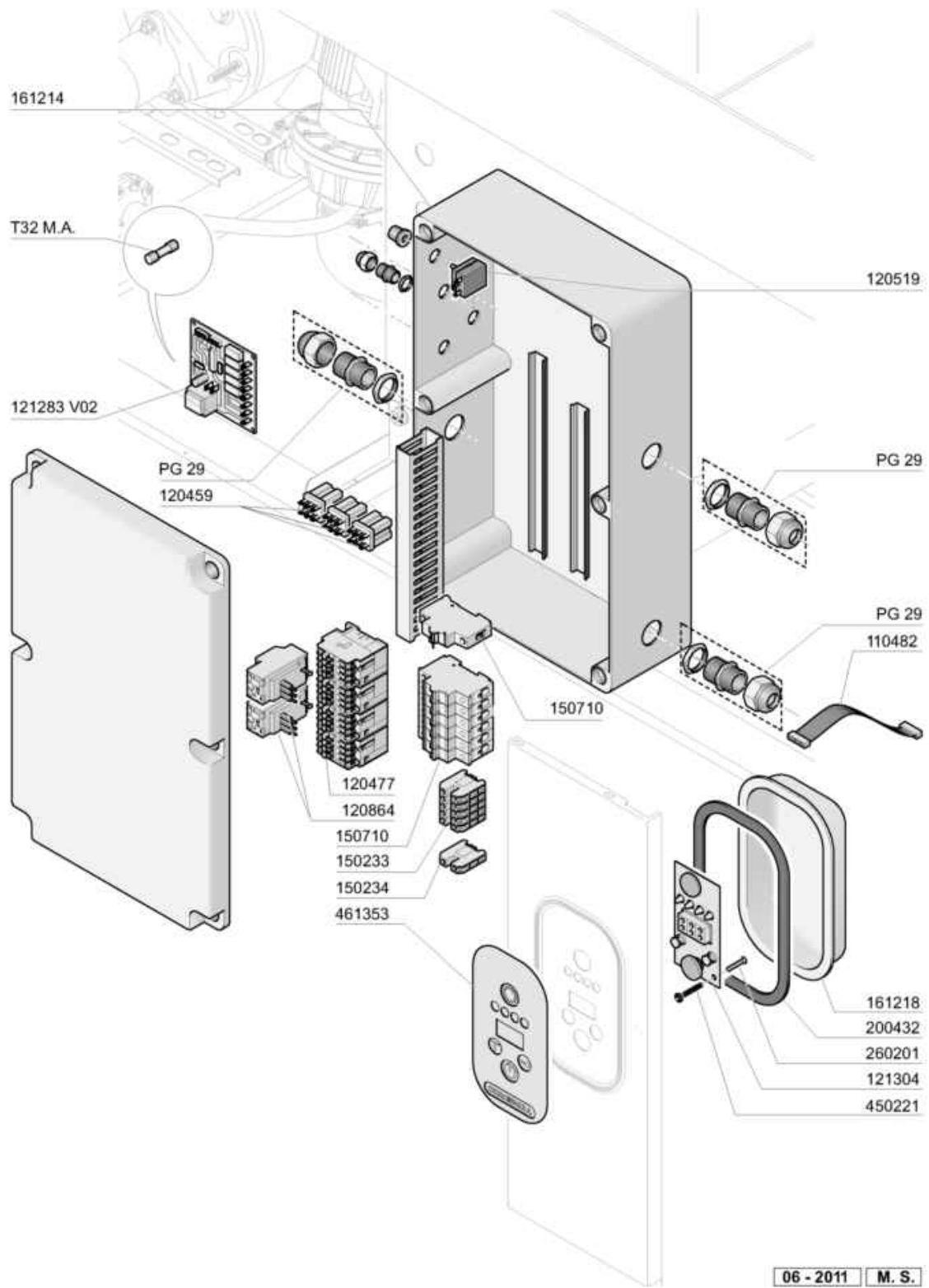


Codice	Descrizione
180128	GHIERA FIL 65,4 C140 C85-155
180236	TRONCHETTO ASP. CON DEF.AC91
180816	FILTRO ASPIRAZIONE D.82 AC94
200906	GUARNIZIONE D.92X66X2
201004	MANICOTTO MAND.LAV.AC95-GE
201061	TUBO ASP.POM.4HP GE
331578	TUBO FLANG.MAND.POMPA GL
332520	FLANGIA ASP.POMPA LAV.GE 4HP
341896	SUPPORTO POMPA 4HP GE
450109	FASCETTA FE ZN 50-65 H=12,2



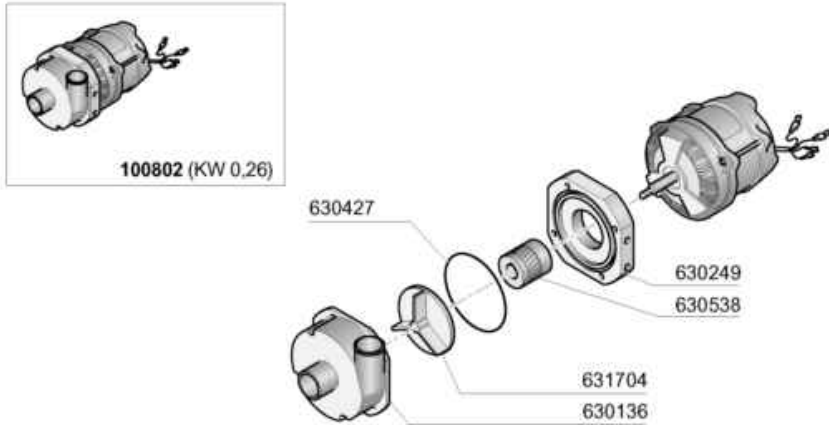
09 - 2015 M. S.

Codice	Descrizione
100802	POMPA KW 0.3 230V/1/50Hz
110349	RES.FL.6000W.230/400V
120142	ELETTR.2 VIE 90°V.220
121177/10	REG.PORT.USC.5.5L/1'COD.13670
130624	PRESSOST.1.LIV.110-70
160108	TUBO FL.CRIST D.8X5 PVC
160805	GUARNIZIONE DUBO D. 8
161102	COPRIRRESISTENZA H 50(ALTO)
180149	GHIERA BREAK TANK PLASTICA
180313	PORTAGOMMA DOPPIO PLAST.8X6
180413	PORTAGOMMA A "T" D 11,5
180420	TEE x BREAK TANK (H180420)
191095	BREAK TANK PLAST.(H191095)
200113	TUBO GOMMA 12X21 CASER 15
200117	TUBO GOMMA 8X15 INDUSTRIA 10
200498	GUAR.NEOP.1 1/2" D.65X47X2
200759	MANICOTTO PER ECORINS SE/1
200815	GUARN.OR 6X56X68
201070	TUBO BOILER-TEE BT (HV36028)
201076	TUBO COLLEGAMENTO BT-TEE
260112	VITE TE 8X16 INOX A2 UNI 5739
330363	BOILER BREAK TANK MAGGIORATO
330367	BOILER BT GE65 TD
450102	FASCETTA FE ZN 11-17 H=9
450103	FASCETTA FE ZN.13-20 H=9
450105	FASCETTA FE ZN.26-38 H=12,2
450106	FASCETTA FE ZN.32-44 H=12,2
450115	FASCETTA A DUE FILI D.8,3/7,8
450149	FASCETTA A 2 FILI D.34,6x36,4
H21428	DOS.BRIL.620788-senza accessor

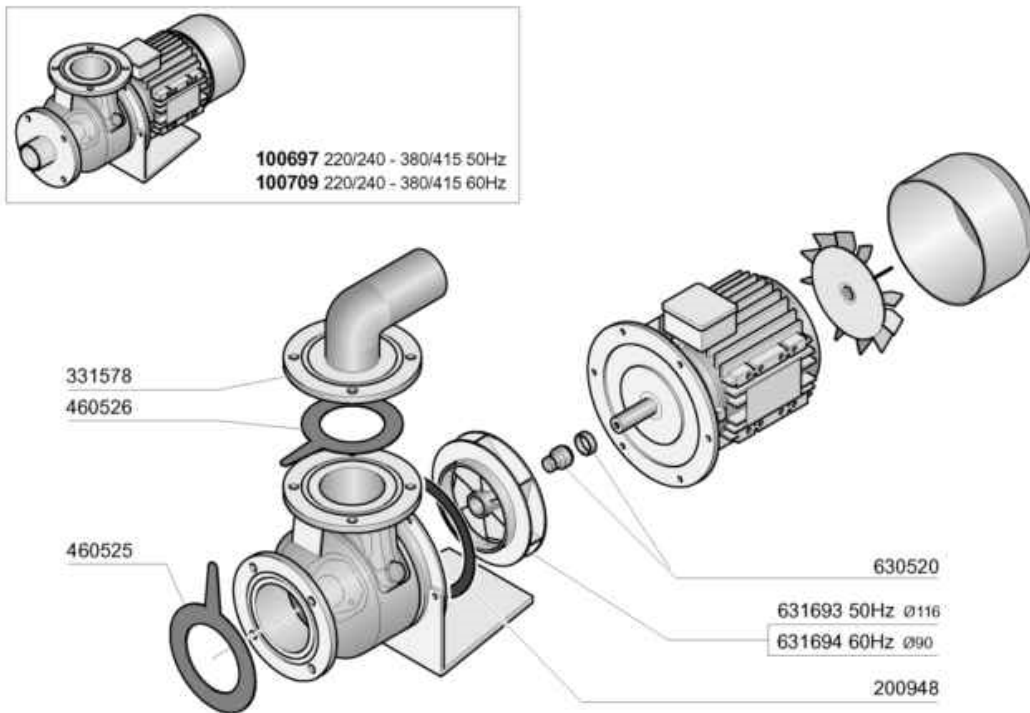


Codice	Descrizione
110482	CAVO PIATTOxSCHEDA FC06-C-G
120459	RELE' 16A 3 SCAMBI BOB. 220V
120477	TELERUTT.ABB 9A 220V 50/60HZ
120519	TERM.95-125?SIC.LS1
120864	RELE' TERMICO ABB 4,5-6,5A
121283V02	SCHEDA POTENZA GE VERS. 2010
121304	SCHEDA COMANDI C-GE ANNO 2009
150233	MORS.TRIP.16MMQ 8WA1304
150234	MORS.UNIP.16MMQ 8WA1204
150710	PORTAFUSIBILE 10,3X38ART.21401
161214	CASS.EL.IP56 GEWISS GW44211
161218	COPERTURA SCHEDA COMAND.121304
200432	GOMMA SPUGNA ADES.8X4 EPDM
260201	VITE TCP 3X10 INOX A2 UNI6107
450221	MOLLA INOX PER SCHEDA ELETTR.
461353	TARGA.COMANDI.C-GE ELT 2004

Pompa risciacquo - Rinse pump - Pompe rincage - Nachspülpumpe - Bomba aclarado



Pompa lavaggio - Wash pump - Pompe lavage - Waschpumpe - Bomba lavado



06 - 2011 M. S.

Codice	Descrizione
100697	POMPA.HP.4.230/400V.50HZ
100709	POMPA.HP.4.220/440V.60HZ
100802	POMPA kW 0.3 230V/1/50Hz
200948	OR POMPA LOW.SHE 50
331578	TUBO FLANG.MAND.POMPA GL
460525	GUARN.CONTROFL.ASPIR.D.80
460526	GUARN.CONTROFL.MANDATA D.65
630136	CHIOCCIOLA POMPA LGB ZF131DX
630249	FLANGIA X POMPA ZF131 DX
630427	GUARNIZIONE OR X POMPA ZF131DX
630520	TENUTA FRONT.POMPA HP4-HTE50
630538	TENUT.POMP.LGBZF131DX GIR.INOX
631693	GIRANTE POMPA 4HP SHE50-50Hz
631694	GIRANTE POMPA 4HP SHE50-60Hz
631704	GIRANTE INOX POMPA LGB ZF131DX