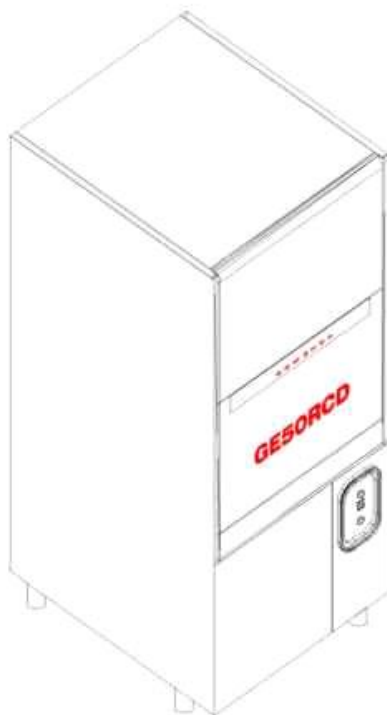


PARTI DI RICAMBIO
PIECES DETACHEES
SPARE PARTS
ERSATZTEILE
LISTA DE RECAMBIOS

GE50RCD

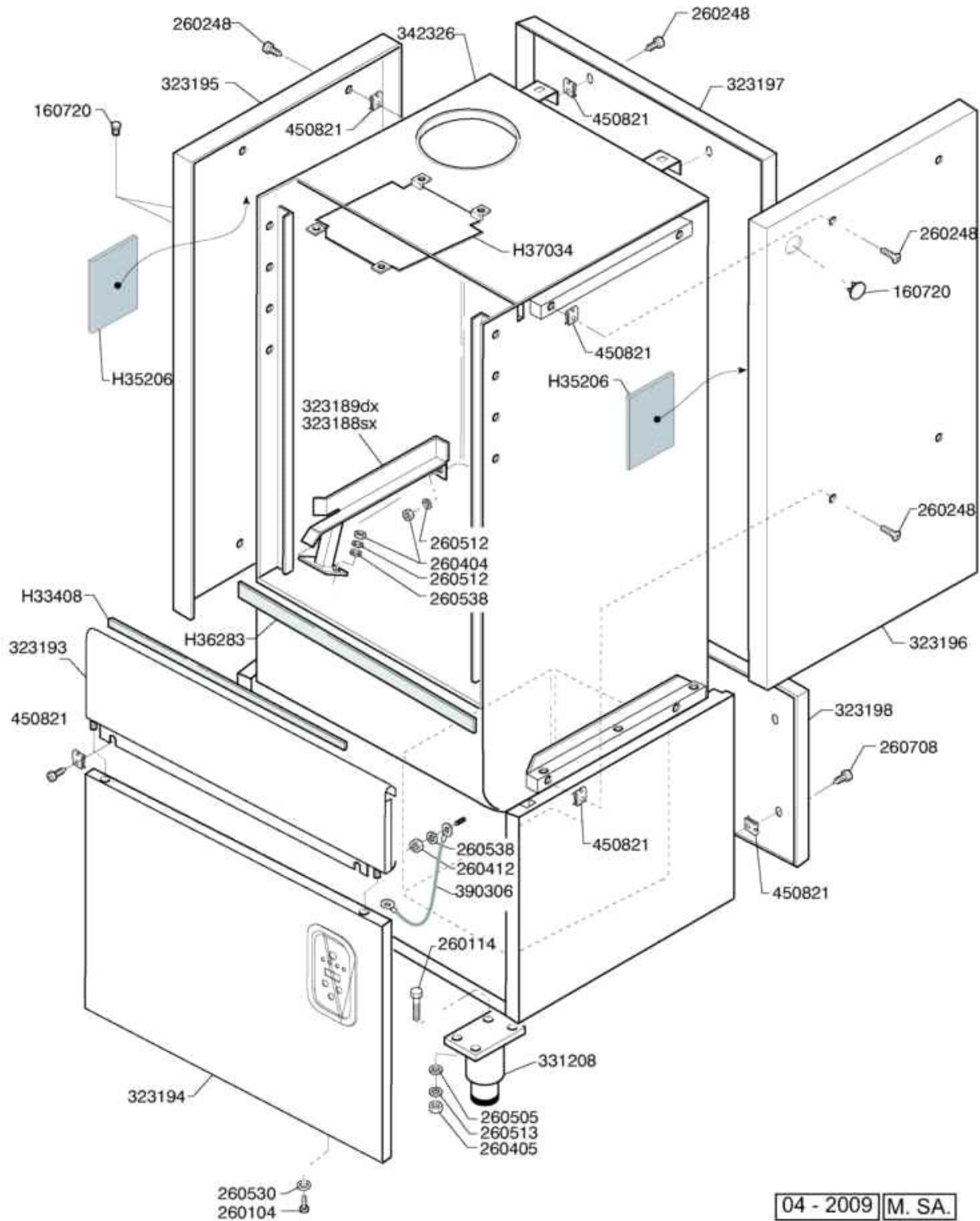


 **COMENDA**

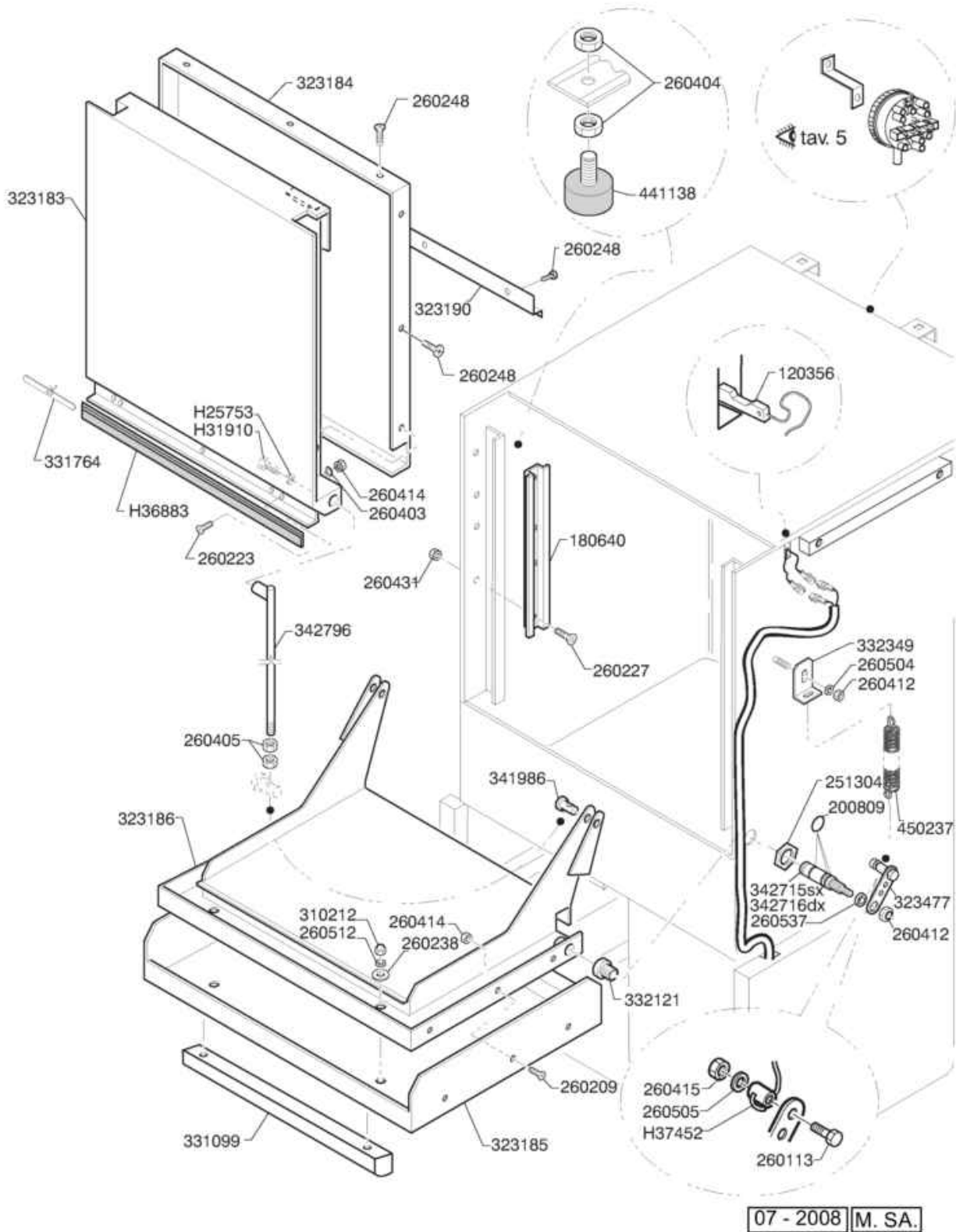
07 - 2008 | M. SA.

Aggiornamento Ultimo al: 01/07/08

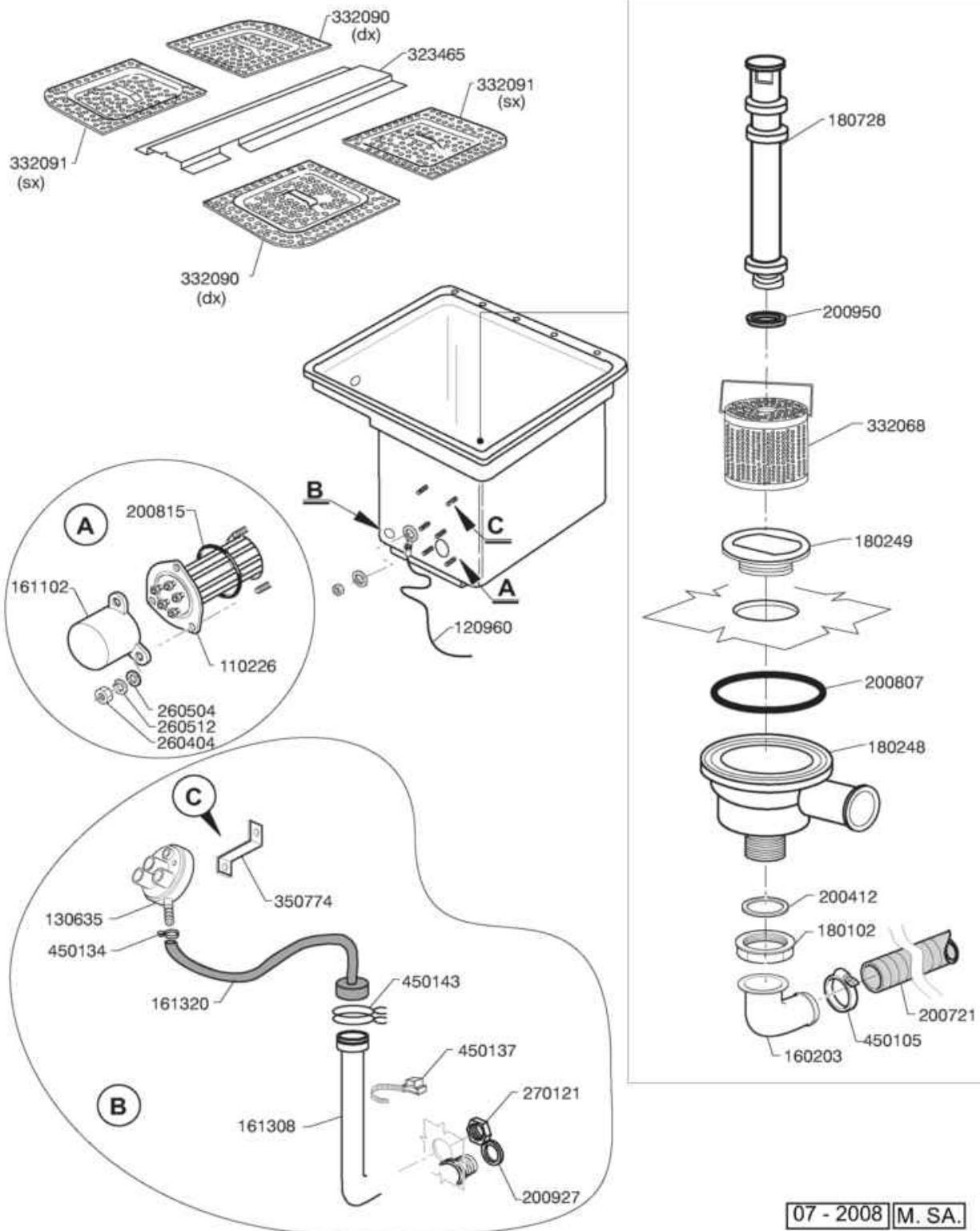
- 1 Carrozzeria
- 2 Componenti porta
- 3 Vasca
- 4 Colonna Lavaggio
- 5 Risciacquo
- 6 Impianto elettrico
- 7 Pompa lavaggio
- 8 Pompa risciacquo
- 9 Mulinelli
- 10 Dosatore brillantante
- 12 CRC GE



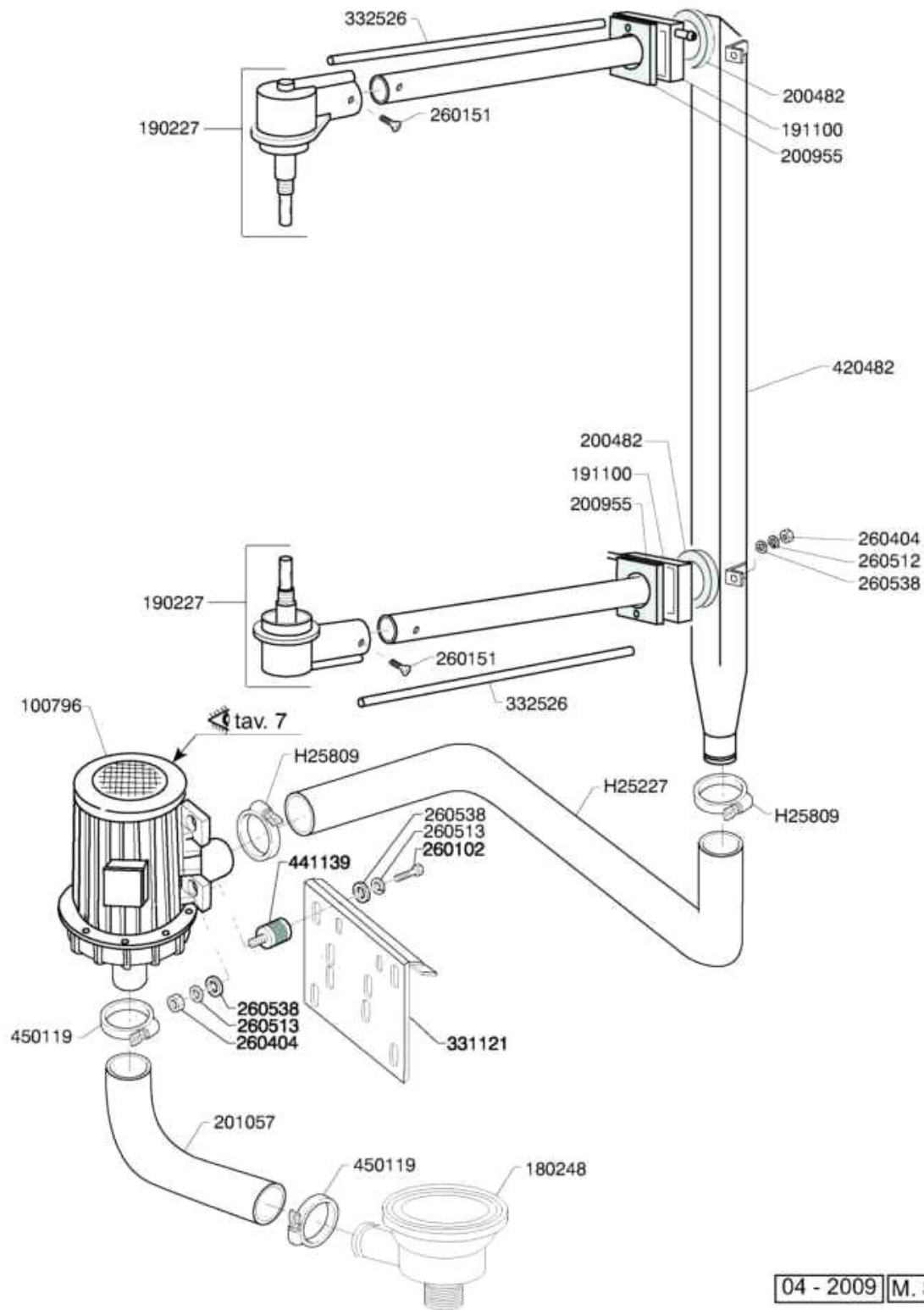
Codice	Descrizione
160720	TAPPO A SCATTO HEYCO D.8
260104	VITE TE 6X16 INOX A2 UNI 5739
260114	VITE TE 8X25 INOX A2 UNI 5739
260248	VITE SPEC.T.B.M5X12 BRUNITA
260404	DADI TORNITI INOX"M6"UNI-5588
260405	DADO STAMP.M8X5 INOX UNI 5589
260412	DADO AUTOBLOC."M6"INOX BASSO
260505	RONDEL.PIANE D8 INOX UNI 6592
260512	RONDEL.GROWER D6 INOX UNI 1751
260513	RONDEL.GROW.D8 INOX UNI 1751
260530	RONDELLA STAMPATA 7X22X2 INOX
260538	ROND.PIANA D6 UNI5693-MT A2
260708	VITE AUTOF.3,9X22 DIN7971 INOX
323188	GUIDA PORTAC.SX GE50 (HV37031)
323189	GUIDA PORTAC.DX GE50 (HV37032)
323193	FRONTALINO VASCA GE50 HV37038
323194	PANNELLO COMANDI GE50
323195	PANNELLO LATER.SX GE50 HV37040
323196	PANNELLO LATER.DX GE50 HV37041
323197	PANNELLO POSTER.GE50 HV37042
323198	PANNEL.POSTE.BAS.GE50 HV37043
331208	PIEDE REGOLABILE INOX
342326	CAPOT+VASCA GE50 (HV37025)
390306	CORDA FERMO-IMPIANTO F-C-AC
450821	DADO CLIPS DOPPIO A BOTTE 5MA
H33408	GUARNIZIONE PANN.FRONTALE GF70
H35206	QUADROTTO ADESIVO
H36283	GUARNIZIONE AUTOADESIVA 20X10
H37034	PARASPRUZZI USCITA VAPORE



Codice	Descrizione
120356	REED X "FC"
180640	GUIDA PER PORTA SUP.GE
200809	GUARN.OR 1,78X7,66X11,21 VITON
251304	CONTROD.3/8" ES.22 SP.6"INOX"
260113	VITE TE 8X20 INOX A2 UNI 5739
260209	VITE TCP 5X8 INOX A2 UNI 6107
260223	VITE INOX "TB"-5X12-
260227	VITE INOX "TB"-5X30-
260238	VITE INOX "TB"-4X10-
260248	VITE SPEC.T.B.M5X12 BRUNITA
260403	DADI STAMP. D5 INOX UNI 5588
260404	DADI TORNITI INOX"M6"UNI-5588
260405	DADO STAMP.M8X5 INOX UNI 5589
260412	DADO AUTOBLOC."M6"INOX BASSO
260414	DADO AUTOBL."M5"304 BASSO TORN
260415	DADO AUTOBL."M8"304 BASSO STAM
260431	DADO ES.FLANG.M5 DIN6923 INOX
260504	RONDEL.PIANE D6 INOX UNI 6592
260505	RONDEL.PIANE D8 INOX UNI 6592
260512	RONDEL.GROWER D6 INOX UNI 1751
260537	RONDEL.INOX D.13X20X0,8-6592
310212	DADO CIECO M6 NYLON NERO
323183	PORTA SUPERIORE GE50 (HV37027)
323184	CONTROPORT.SUPE.GE50 (HV37028)
323185	PORTA INFERIORE GE50 (HV37029)
323186	CONTROPORT.INFE.GE50 (HV37030)
323190	PARASPR.PORTA SUP.GE50 HV37033
323477	TRAVERSA SOST.VASCHE AC/ACR
331099	MANIGLIA "GE50"-COMENDA-
331764	PIASTR.FISS.GUARNIZ.PORTA B-F
332121	BUSSOLA CARROZZ.GE (HV35006)
332349	AGGANCIO MOLLA GE (HV34894)
341986	PERNO PER PORTINA GL
342715	PERNO SX PORTA GE (HV34851)
342716	PERNO DX PORTA GE (HV34852)
342796	ASTA SOLL.PORTA GE50 (HV35417)
441138	PARACOLPI D25 H25 M6x19 INOX
450237	MOLLA X PORTA GE
H25753	RONDEL.DENTATA D5 -260511-
H31910	VITE FISS.TIRANTE PORTINA
H36883	GUARNIZIONE PER PORTA GE
H37452	BUSSOLA DISTANZ.MOLLA PORTA

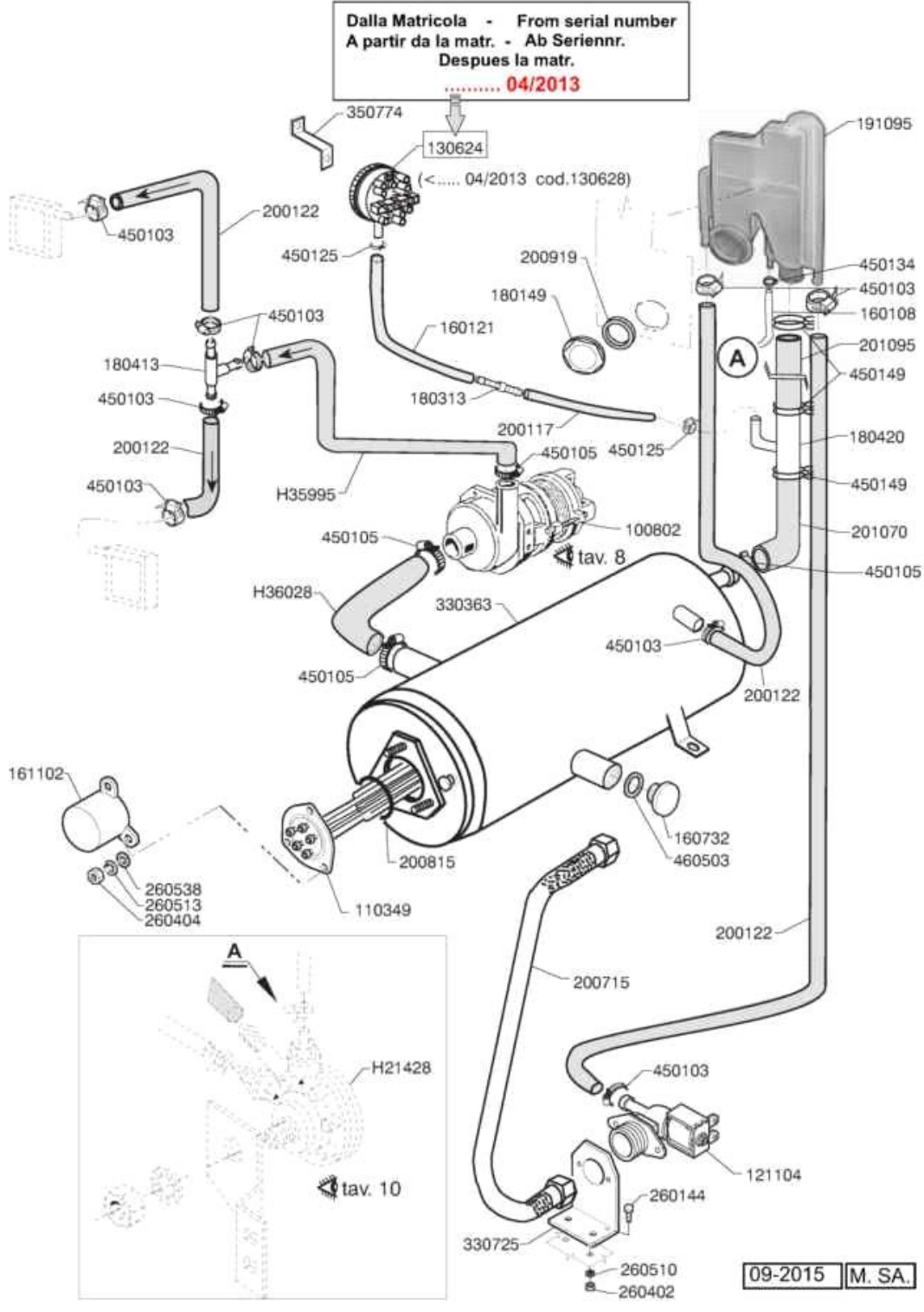


Codice	Descrizione
110226	RES.FL.3000W.230/400V
120960	SONDA NTC + BLOCCHETTO
130635	PRESSOSTATO 190-40 CONT.DORATI
160203	COD.CURVO 1"1/2 SCAR.
161102	COPRIRESISTENZA H 50(ALTO)
161308	TRAPPOLA ARIA C95/155 (161323)
161320	TUBO PER TRAPPOLA ARIA C2001
180102	GHIERA 1"1/2 PILETTA F-C75
180248	VASC.ASP.POMPA E SCAR. C 2001
180249	GHIERA FISS.VASCETTA(180248)
180728	TROPPOPIENO C VASCA SEDIA 2001
200412	GUARNIZ.CODULO 45X33X3
200721	TUBO SCAR.28X35 MT.3 DIRITTO
200807	GUARNIZIONE OR 109X4 NBR70
200815	GUARN.OR 6X56X68
200927	GUARNIZ.TRAPP.PRESS.C95-155
200950	GUARNIZ.A LABBRO VITON DE175
260404	DADI TORNITI INOX"M6"UNI-5588
260504	RONDEL.PIANE D6 INOX UNI 6592
260512	RONDEL.GROWER D6 INOX UNI 1751
270121	CONTROD.INOX TRAP.PRES.AC-C
323465	TRAV.SUPP. FILTRI C ANNO 2001
332068	MICROFILTRO PER C ANNO 2001
332090	FILTRO VASCA DX C 2001
332091	FILTRO VASCA SX C 2001
350774	SQUADRET.PRES.SNL-C75/95/155
450105	FASCETTA FE ZN.26-38 H=12,2
450134	FASCET. A DUE FILI D.9,3/8,8
450137	ATTACCO A COLLARE C/BASE 31900
450143	FASCETTA A 2 FILI D.39,7X37,7

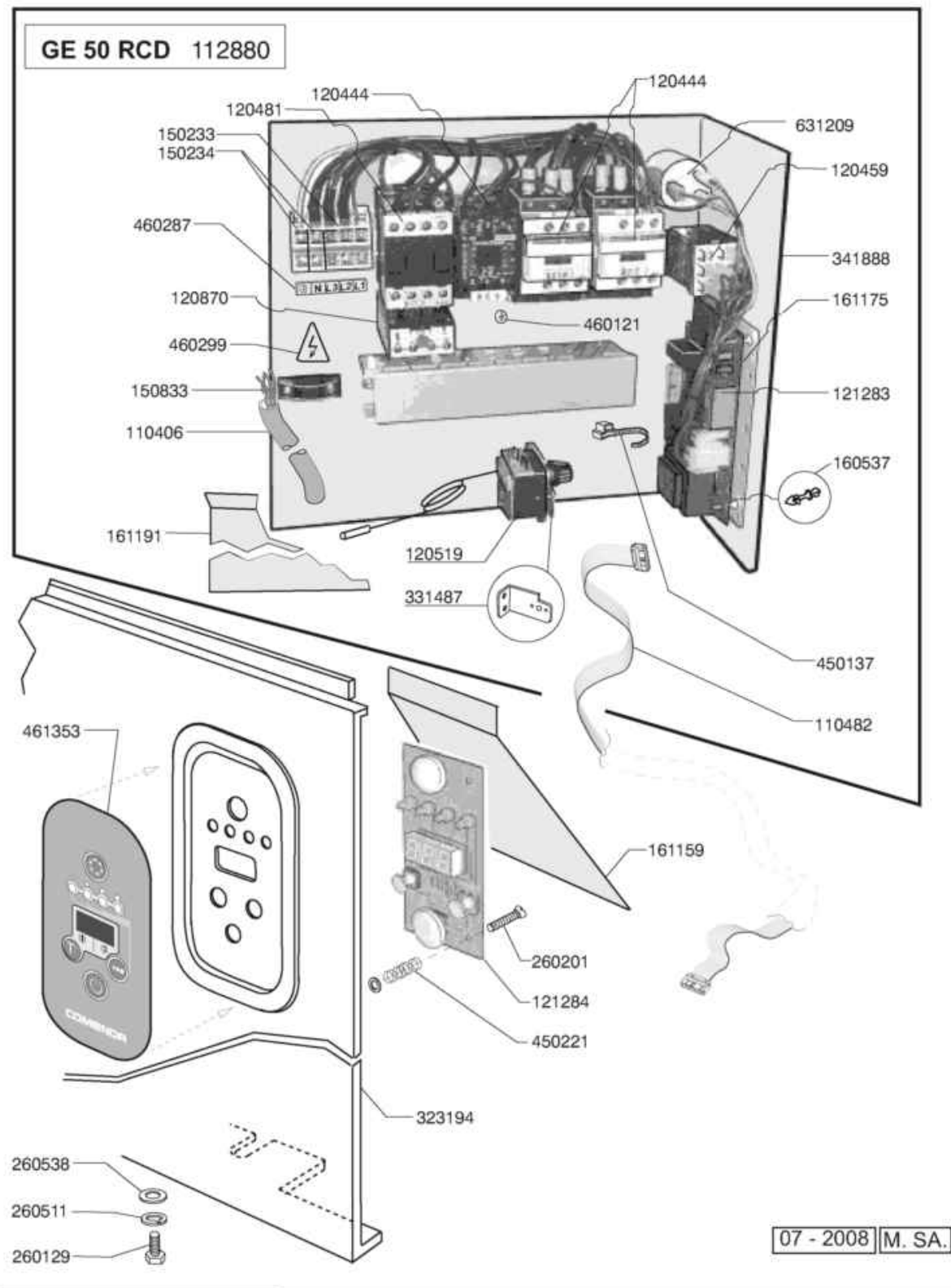


04 - 2009 M. SA.

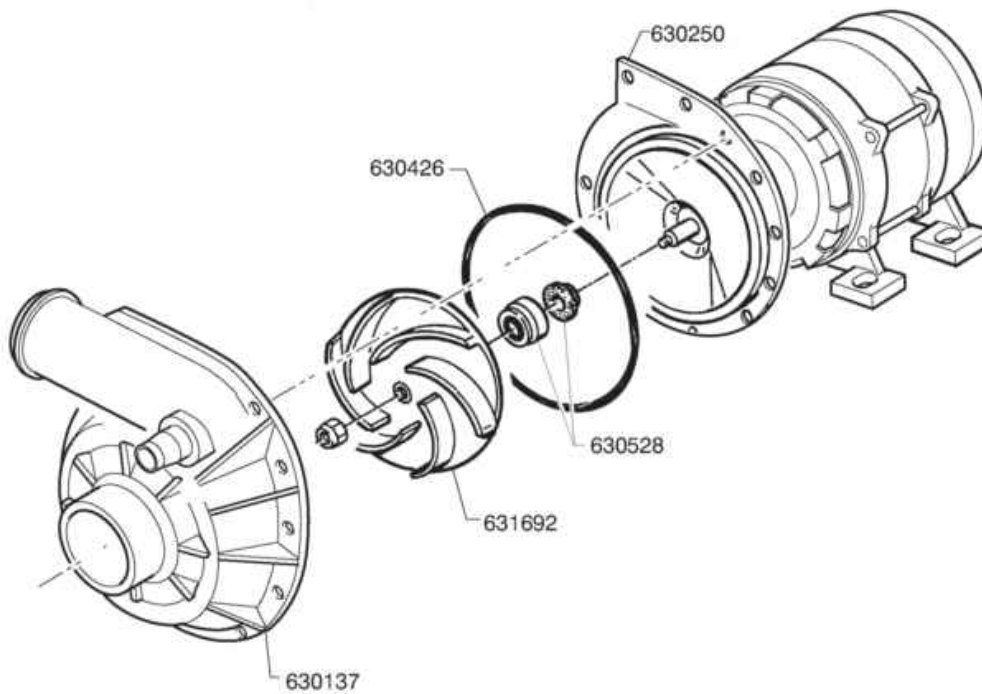
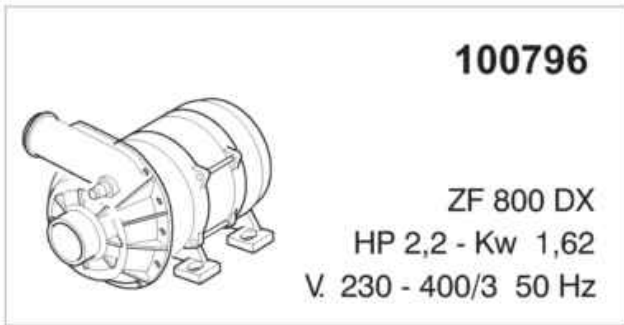
Codice	Descrizione
100796	POMPA HP 2 400V/3/50Hz ZF800DX
180248	VASC.ASP.POMPA E SCAR. C 2001
190227	PIPA SUPP.MULINELLO C/LC 2001
191100	BLOCCH.COLL.RISCIACQ. C\LC2001
200482	GUARNIZIONE 60X54 RAMPA C140
200955	GUARNIZIONE BLOC.RISC.C2001
201057	TUBO ASP.POMPA LAV. C2001
260102	VITE TE 6X10 INOX A2 UNI 5739
260151	VITE TE M4X12 INOX A2 UNI5739
260404	DADI TORNITI INOX"M6"UNI-5588
260512	RONDEL.GROWER D6 INOX UNI 1751
260513	RONDEL.GROW.D8 INOX UNI 1751
260538	ROND.PIANA D6 UNI5693-MT A2
331121	PIASTRA AGG.POMPA VASCA ACR/AC
332526	TUBO RISCIACQUO DIAM.8 C 2001
420482	RAMPA DI LAVAGGIO GE50 HV37036
441139	ANTIVIBRANTE 25X20 M6 L18 60SH
450119	FASCETTA FE ZN.58-75 H=12,2
H25227	MANIC.MANDATA POMPA GE50/GFS90
H25809	FASCETTA 40-64 (450109)



Codice	Descrizione
100802	POMPA kW 0.3 230V/1/50Hz
110349	RES.FL.6000W.230/400V
121104	ELETTR.1 VIA F/FC/C 8 lt/m
130624	PRESSOST.1.LIV.110-70
160108	TUBO FL.CRIST D.8X5 PVC
160121	TUBO GOMMA NERA 5 X 9
160732	TAPPI NERI C/GUARN.3/4"-GAKT26
161102	COPRIRESISTENZA H 50(ALTO)
180149	GHIERA BREAK TANK PLASTICA
180313	PORTAGOMMA DOPPIO PLAST.8X6
180413	PORTAGOMMA A "T" D 11,5
180420	TEE x BREAK TANK (H180420)
191095	BREAK TANK PLAST.(H191095)
200117	TUBO GOMMA 8X15 INDUSTRIA 10
200122	TUBO GOMMA 11X19 CASER/15 BLU
200715	TUBO CARICO.TRECCIA NYLON MT.2
200815	GUARN.OR 6X56X68
200919	GUARNIZIONE X PILET.ASPIR.FC
201070	TUBO BOILER-TEE BT (HV36028)
201095	TUBO COLLEGAM. BT-TEE HV37048
260144	VITE TE 4X6 INOX A2 UNI 5739
260402	DADI STAMP. D4 INOX UNI 5588
260404	DADI TORNITI INOX"M6"UNI-5588
260510	RONDEL.GROW.D4 INOX UNI 1751
260513	RONDEL.GROW.D8 INOX UNI 1751
260538	ROND.PIANA D6 UNI5693-MT A2
330363	BOILER BREAK TANK MAGGIORATO
330725	SQUADRETTA UNIFICATA
350774	SQUADRET.PRES.SNL-C75/95/155
450103	FASCETTA FE ZN.13-20 H=9
450105	FASCETTA FE ZN.26-38 H=12,2
450125	FASCETTA A DUE FILI D.10,4X9,8
450134	FASCET. A DUE FILI D.9,3/8,8
450149	FASCETTA A 2 FILI D.34,6x36,4
460503	GUARNIZ.38X27X2 (3/4) FASIT OM
H21428	DOS.BRIL.620788-senza accessor
H35995	MANICOTTO MAND.POMPA RISC.
H36028	TUBO GOMMA BOILER/TEE(201070)

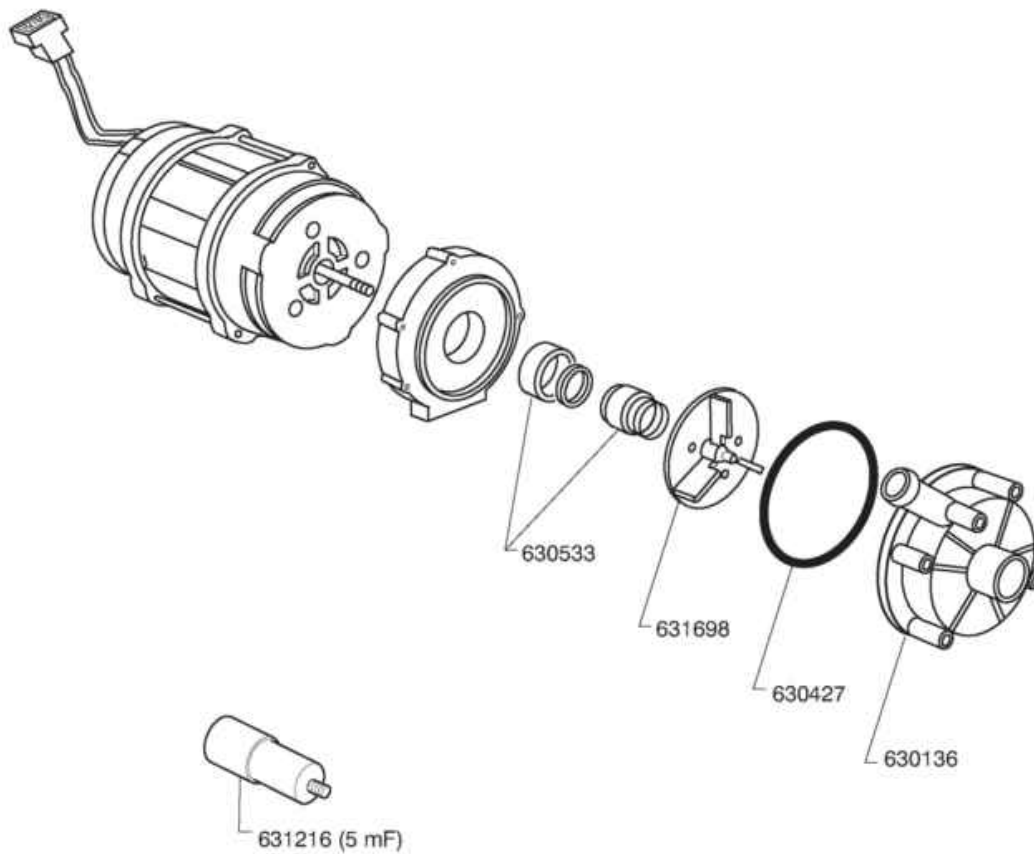
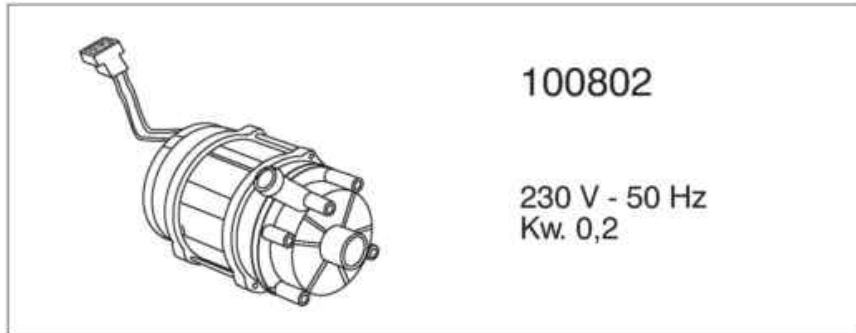


Codice	Descrizione
110406	CAVO PENT.GOMMA 5X2,5 H07 RNF
110482	CAVO PIATTOxSCHEDA FC06-C-G
112880	IMP.EL.C1300E BT
120444	CONTAT.TRIP.9A/230V BF0901A230
120459	RELE' 16A 3 SCAMBI BOB. 220V
120481	TLR.9A-230V 50/60 (120444)
120519	TERM.95-125?SIC.LS1
120870	TERMICA 3/5 RF380500
121283	SCHEDA POTENZA CE-GE
121284	SCHEDA COMANDI CE-GE (121304)
150233	MORS.TRIP.16MMQ 8WA1304
150234	MORS.UNIP.16MMQ 8WA1204
150833	PRESSAC.EGB PA268/RO
160537	DISTANZ.X SCHEDE ELETTRONICHE
161159	COPERT.SCHEDA COMANDI C166/C/G
161175	PROTEZ.MYLAR X SCHEDA GICAR
161191	COPERTURA IMP.EL.C/LC ANNO2001
260129	VITE TE 5X20 INOX A2 UNI 5739
260201	VITE TCP 3X10 INOX A2 UNI6107
260511	RONDEL.GROW.D5 INOX UNI 1751
260538	ROND.PIANA D6 UNI5693-MT A2
323194	PANNELLO COMANDI GE50
331487	SQUADRETTA 1 TERMOSTATO/DOSAT.
341888	SUPPORTO IMP.EL. C/LC ANNO2001
450137	ATTACCO A COLLARE C/BASE 31900
450221	MOLLA INOX PER SCHEDA ELETTR.
460121	TARGH.ADES.IND.TERRA
460287	TARGH.ADES.MORS.LINEA C
460299	TARGH.ADES.TENSIONE
461353	TARGA.COMANDI.C-GE ELT 2004
631209	FILTRO ANTID.411.13.5001 FAST



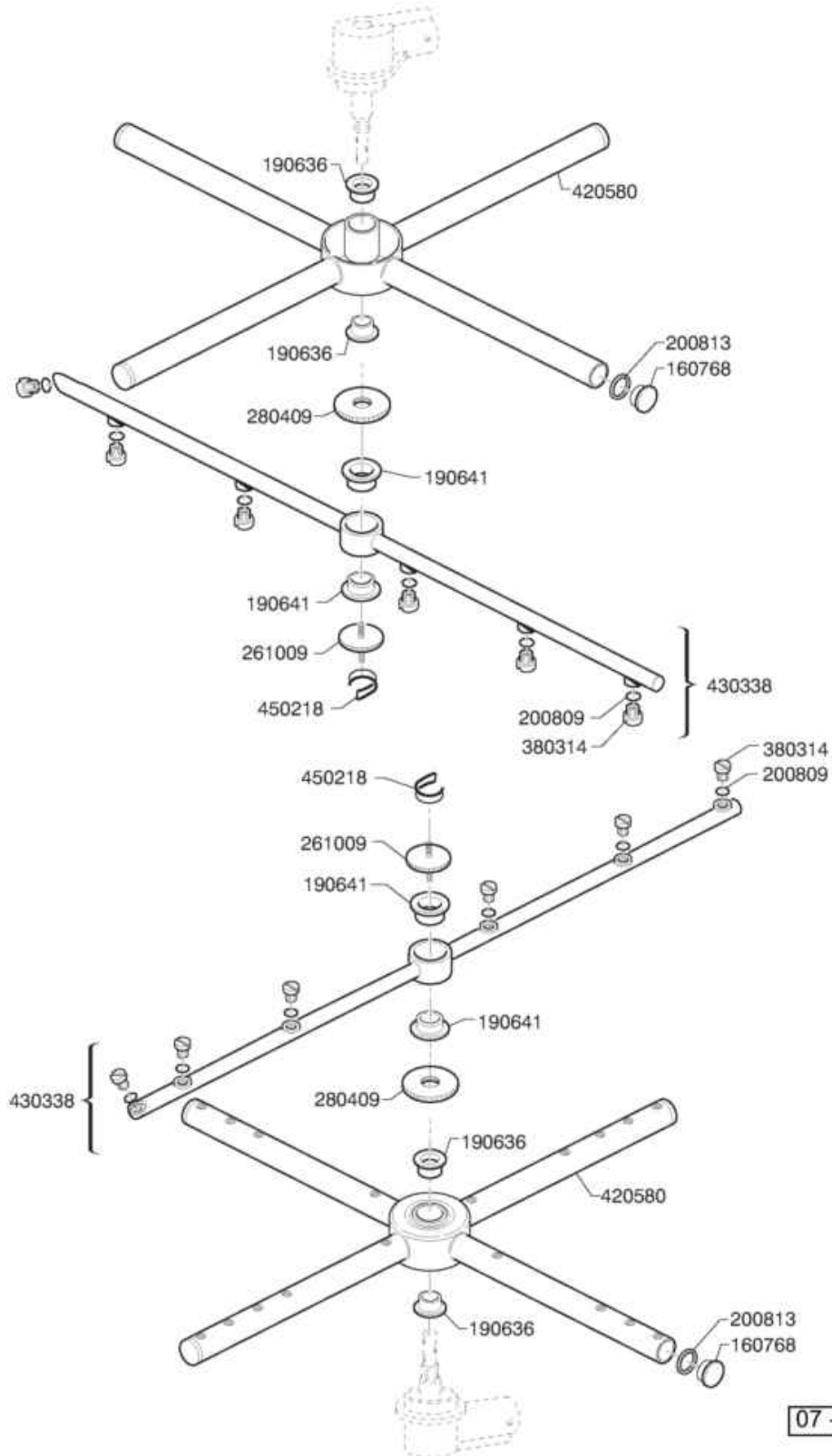
07 - 2008 | M. SA.

Codice	Descrizione
100796	POMPA HP 2 400V/3/50Hz ZF800DX
630137	CHIOCCIOLA POMPA LGB ZF800DX
630250	FLANGIA L. 0039
630426	GUAR. OR CORPO POMPA LGB ZF800
630528	TENUTA FR.POMPA LGB ZF800 2HP
631692	GIRANTE POMPA LGB ZF800DX 50HZ



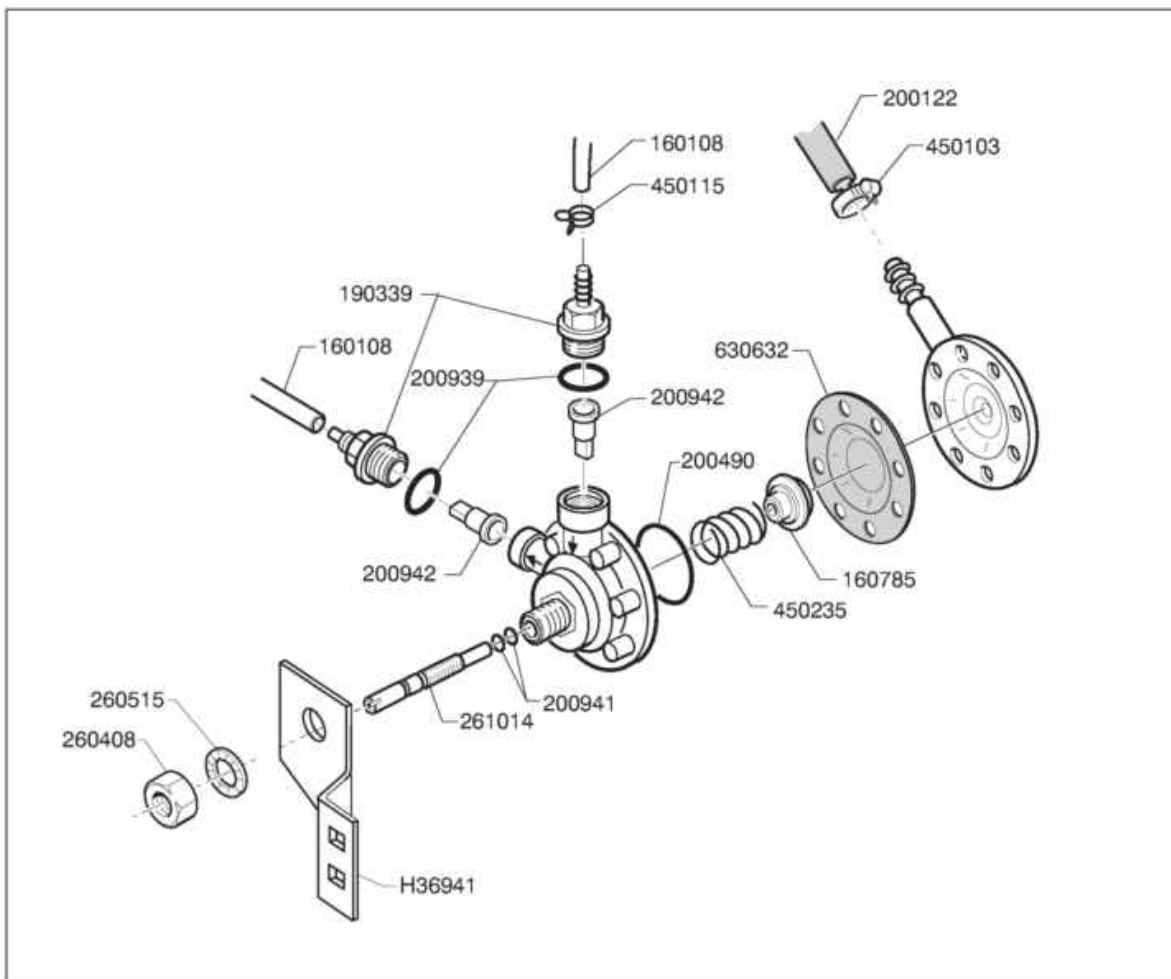
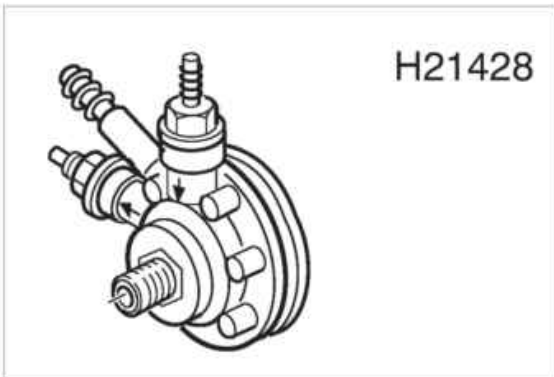
07 - 2008 | M. SA.

Codice	Descrizione
100802	POMPA kW 0.3 230V/1/50Hz
630136	CHIOCCIOLA POMPA LGB ZF131DX
630427	GUARNIZIONE OR X POMPA ZF131DX
630533	TEN.MECC.POMPA LGB ZF131DX PLA
631216	CONDENSATORI 6.3 mF 450V
631698	GIRANTE POMPA LGB ZF131DX



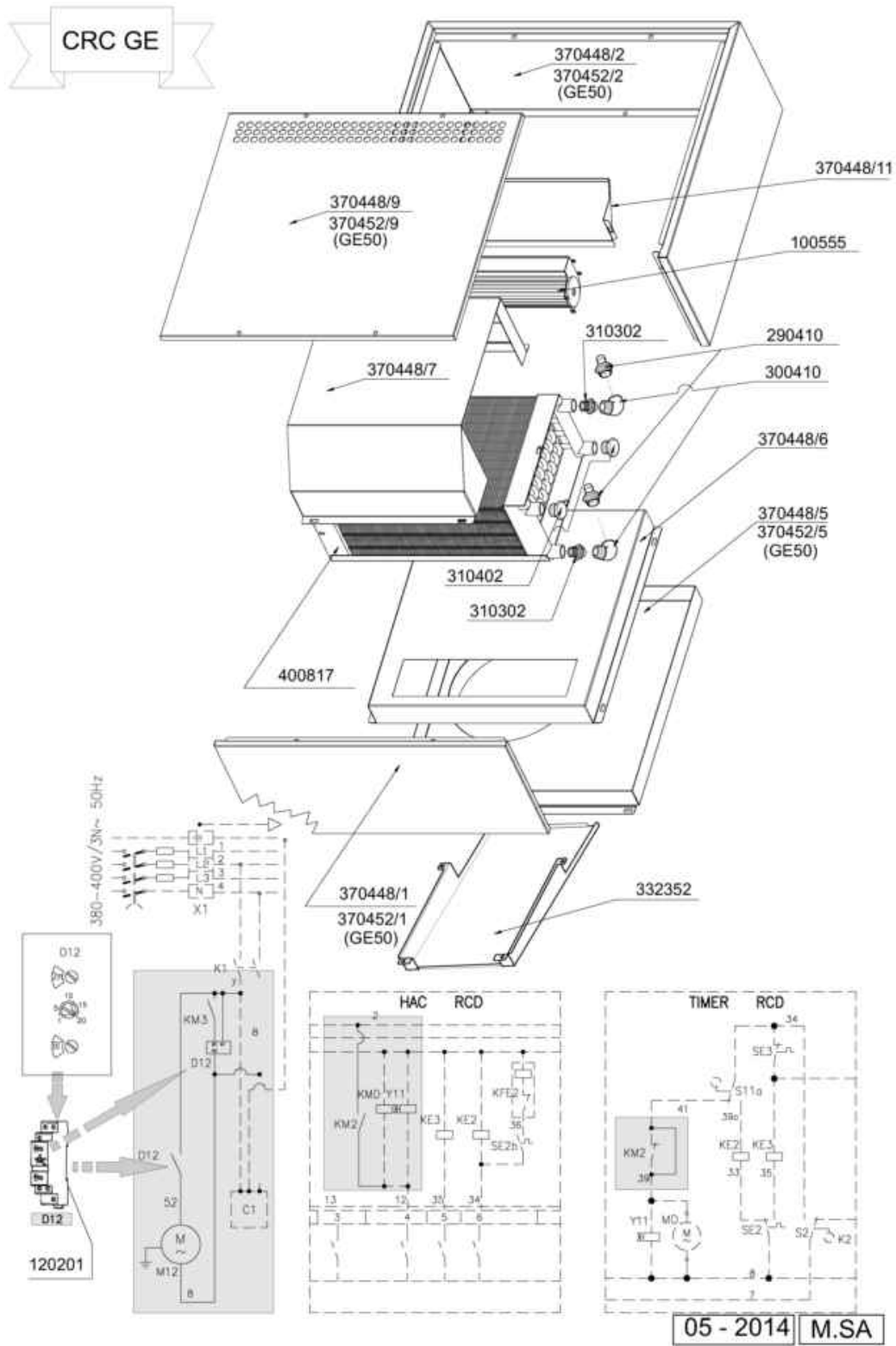
07 - 2008 M. SA.

Codice	Descrizione
160768	TAPPO X MULINELLO LAV. "C"
190636	-BUSSOLA X MULINELLO LAV.C
190641	BUSSOLA MULIN.RISC.C V.S.
200809	GUARN.OR 1,78X7,66X11,21 VITON
200813	GUARN.OR 2,40X16,30X21,10
261009	VITE FISS. MULINELLO TUB.ACC.
280409	GHIERA BLOC.MUL.C1000/1300 LC
380314	NEBULIZZ.INOX OV80-1/8"-80 LT
420580	MULI.LAVAGGIO GE50 (HV35801)
430338	MUL.RISC.GE605/1005 (430338R)
450218	MOLLA FISS.VITE MULIN.C95-155



09-2015 M. SA.

Codice	Descrizione
160108	TUBO FL.CRIST D.8X5 PVC
160785	GUIDA MOLLA DOS.BRILL.HVD \$
190339	RACC.MAND./ASP.DOS.BRILL.HVD
200122	TUBO GOMMA 11X19 CASER/15 BLU
200490	GUARNIZ.DI PROTEZ. MOD. TRAIN.
200939	OR RACC.MAND/ASP.DOS.(200861)
200941	OR X VITE REGOL.DOS.BRILL.HVD
200942	VALVOLA DOS.BRILL.HVD-200444
260408	DADI STAMPATI D12 INOX UNI5588
260515	RONDEL. GROW.D12 INOX UNI 1751
261014	VITE REGOLAZIONE DOS.BRILL.HVD
450103	FASCETTA FE ZN.13-20 H=9
450115	FASCETTA A DUE FILI D.8,3/7,8
450235	MOLLA DOS.BRILL.HVD
630632	MEMBRANA DOS.BRILL.HVD
H21428	DOS.BRIL.620788-senza accessor
H36941	SQUADR.FISS.DOSAT.BRILL.GF90



Codice	Descrizione
100555	VENT.TANG.TGA60/1 360-30
120201	TIMER FC MA
290410	PORTAG.1/2" MASCHIO OTT.
300410	GOMITI MF 3/4" GHISA ZN FIG.92
310302	RIDUZIONE 3/4-1/2"MF ZINCFIG.2
310402	TAPPO 3/4"M FE ZINCATO FIG.2
332352	PARASPRUZZI VAP."GE"(H332352)
370448/1	PANNELLO FRONT. CASS.RC GE
370448/11	SGOCCIOL.PER VENTIL.CRC (GE)
370448/2	FASCIAME CASSONE RC PER GE
370448/5	BASE CON COLL.RCxGE da60 a 115
370448/6	CONVOGLIATORE VAPORI RC X GE
370448/7	CONDOTTA ASP.BATTERIA RC X GE
370448/9	Coperchio del cassone RC x GE
370452/1	PANNELLO FRONT. CASS.RC GE50
370452/2	FASCIAME CASSONE RC PER GE50
370452/5	BASE CON COLL.RCxGE50
370452/9	COPERCHIO CASSONE RC X GE50
400817	BATTERIA PER C.V.AC/ACR/NE/NG