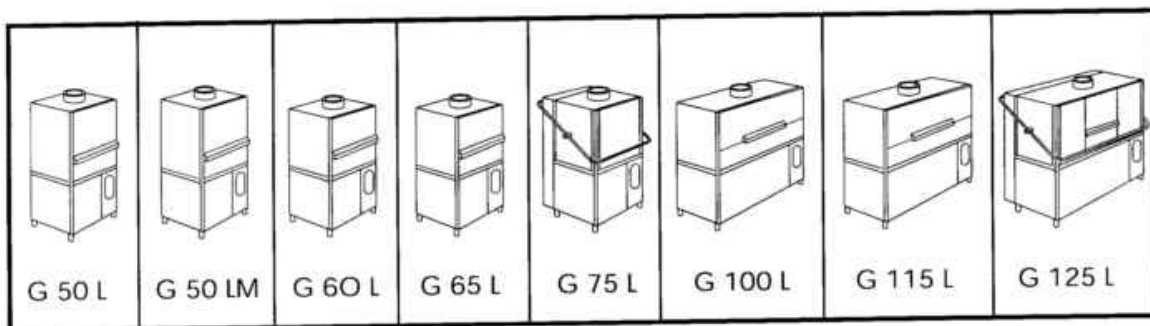
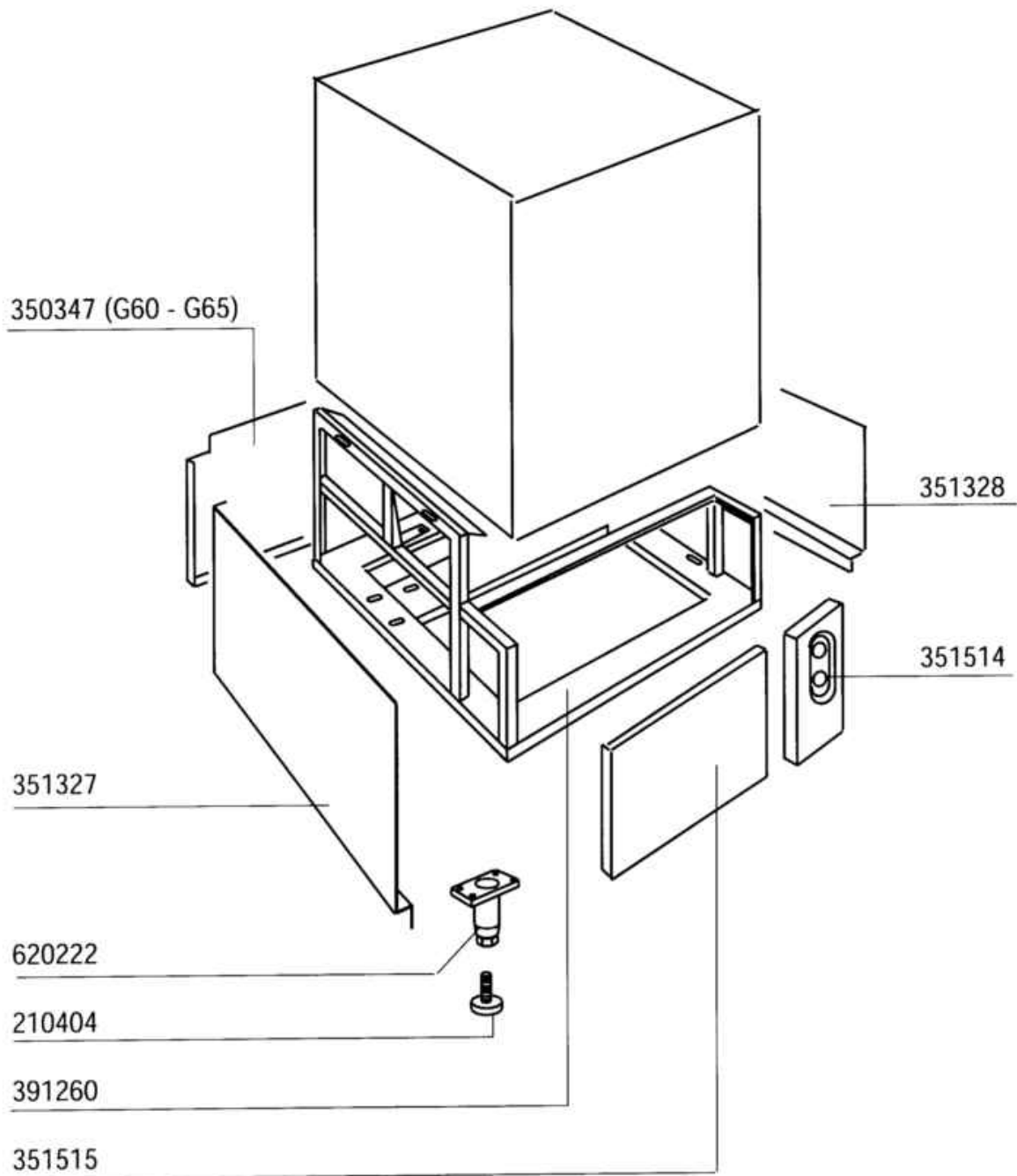


LAVAPENTOLE  
LAVE - BATTERIE  
POT WASHER  
TOPFSPÜLMASCHINE  
LAVA OBJETOS

GL



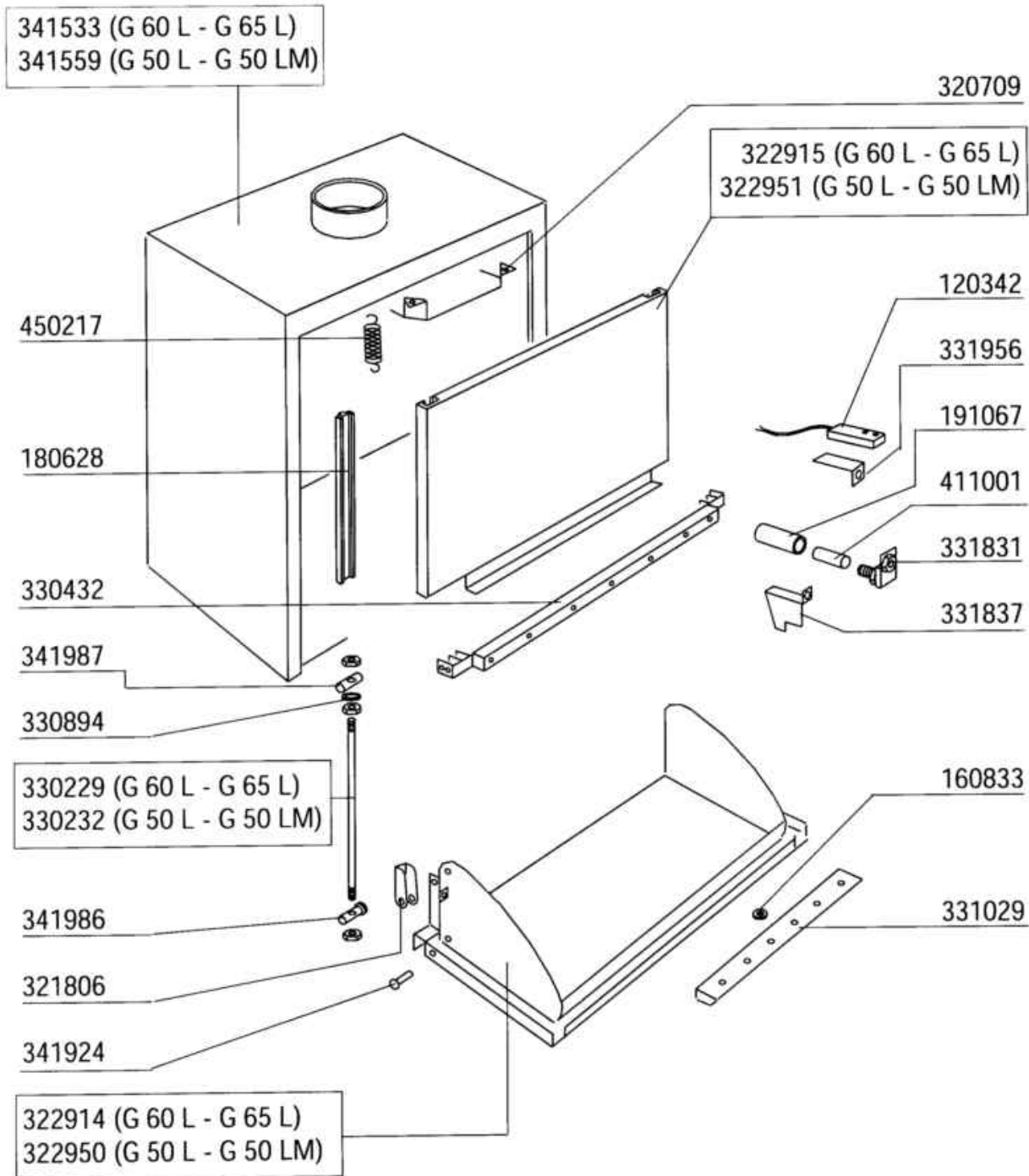
- 1 Carrozzeria
- 2 Carrozzeria
- 3 Cestelli e filtri
- 4 Colonna Lavaggio
- 5 Mulinello risciacquo
- 6 Vasca Lavaggio/Pompa
- 7 Lavaggio e risciacquo
- 8 Elettrovalvole pompa risciacquo
- 9 Elettrovalvole risciacquo
- 10 Pannello comandi
- 11 Cassetta elettrica
- 12 Versione Vapore
- 13 Pompe



G 50 L	G 50 LM	G 60 L	G 65 L	G 75 L	G 100 L	G 115 L	G 125 L

1 - 7 - 98 F.A.

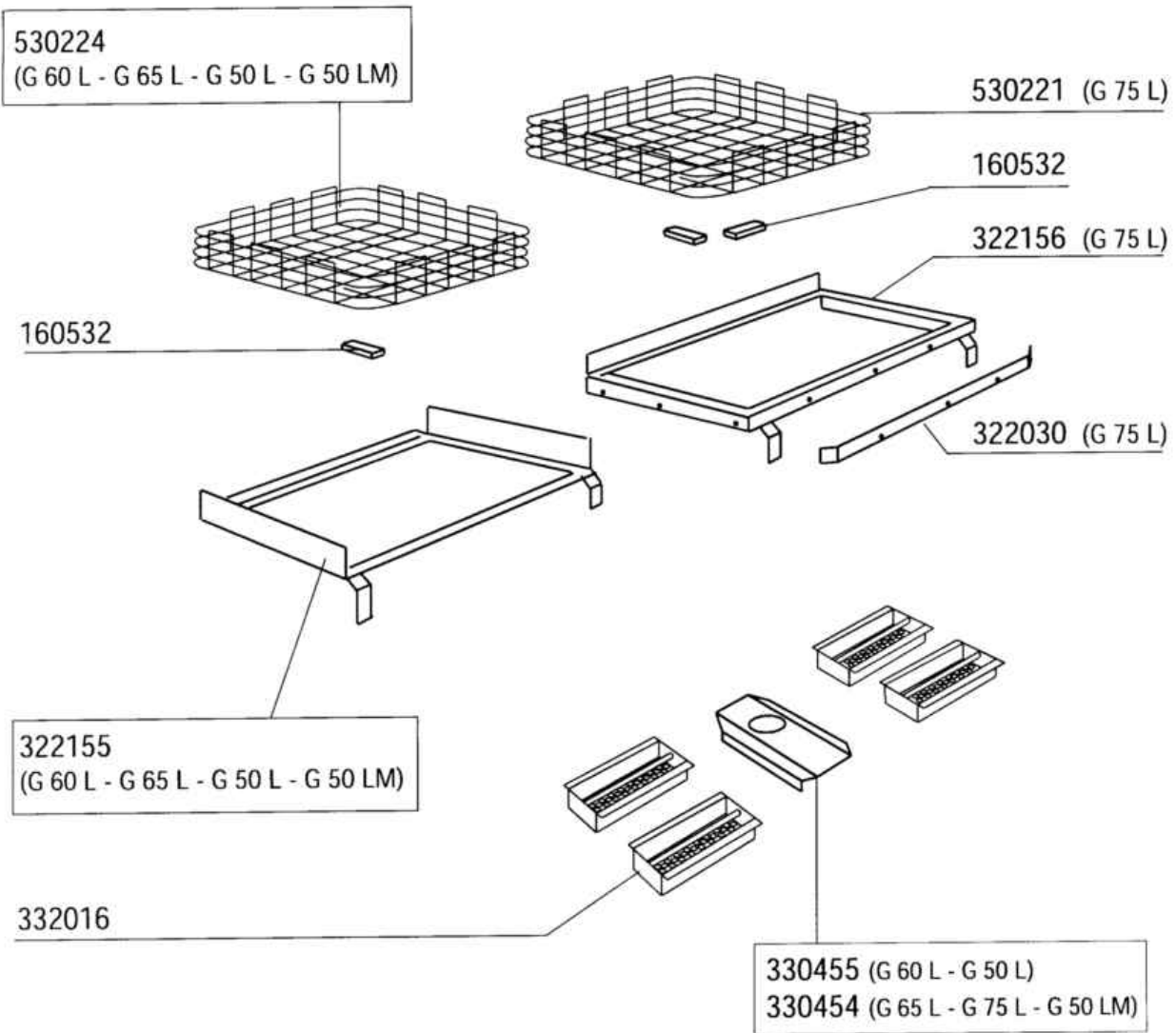
Codice	Descrizione
210404	PIEDINO GOMMA NERA NE AC
350347	PANNELLI POSTERIORE G65L ?
351327	PANNELLO LATER.SX G60L/125L
351328	PANNELLO LATER.DX G60L/125L
351514	PANN.FRONT.PORTACOM.LAVAP.GL
351515	PANN.FRONT.LAVAP.G65L/75L/50L
391260	TELAIO LAVAP.G75L-G60L-G65L ?
620222	PIEDE ALLUMINIO COMPLETO



1 - 7 - 98 F.A.

<b>G 50 L</b>	<b>G 50 LM</b>	<b>G 60 L</b>	<b>G 65 L</b>	<b>G 75 L</b>	<b>G 100 L</b>	<b>G 115 L</b>	<b>G 125 L</b>

Codice	Descrizione
120342	CONTATTO PROSS.PORTE 0.3M FAST
160833	GUARNIZIONE 17X8,4 SP0,75
180628	GUIDA PER PORTA SUP.G60-65L
191067	PERNO MAGNETE G65/125L(191019)
320709	PARASPRUZZI LAVAPENTOLE
321806	CERNIERA PER PORTINA G60-65L
322914	PORTA INFERIORE G60-65L
322915	PORTA SUPERIORE G60-65L
322950	PORTA INF. G50L \$\$
322951	PORTA SUP. G50L
330229	TIRANTE PORTA LAVAPENT.GL
330232	TIRANTE PORTA LAVAP.G50L
330432	SGOCCIOLATOIO G60-65L
330894	DIST.TIRANTE PORTA G115L/65L
331029	MANIGLIA G65L/G115L COMENDA
331831	AGGANCIO X MAGNETE G60L/100
331837	SQUAD.PROT.MAGNETE G60L/100L
331956	SQUADR.PER MICRO PORTA LAVAP.
341533	CAPOT LAVAPENTOLE "GL60-65" \$\$
341559	CAPOT LAVAPENTOLE G50L(341485)
341924	PERNO PER CERNIERA G60-65L
341986	PERNO PER PORTINA GL
341987	PERNO PER PORTINA SCORR.GL
411001	MAGNETE PERM.8X40 SE/1
450217	MOLLA SIC.PORTA SUP.GL

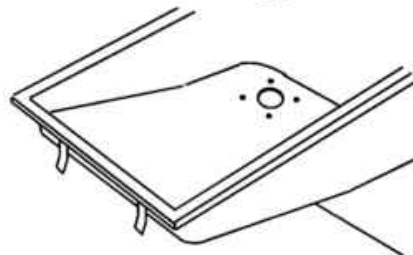
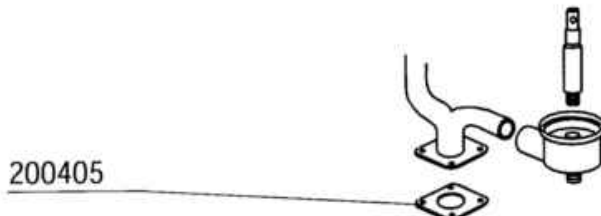
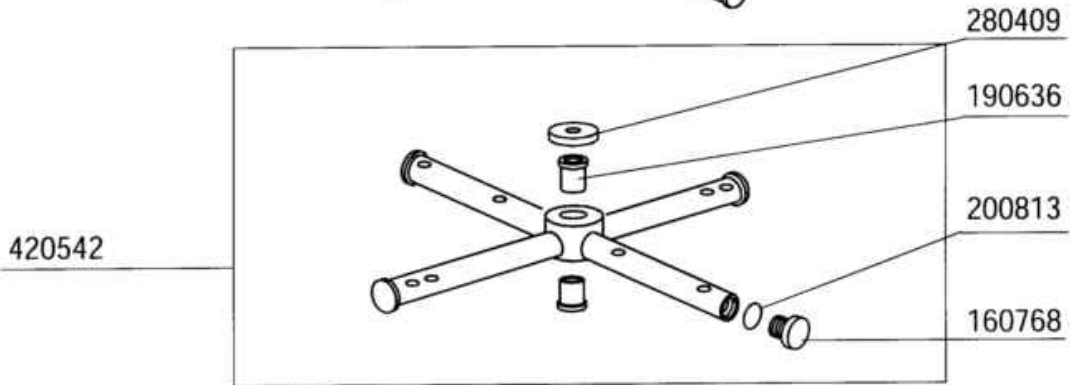
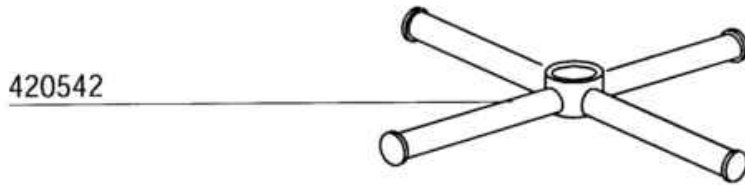
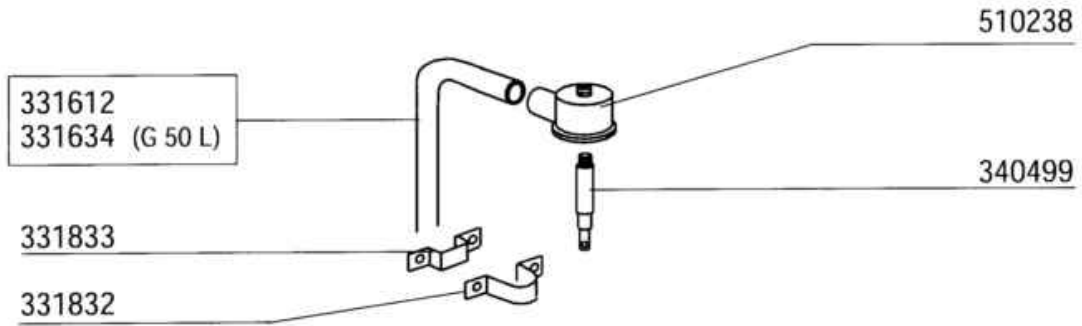


<b>G 50 L</b>	<b>G 50 LM</b>	<b>G 60 L</b>	<b>G 65 L</b>	<b>G 75 L</b>	<b>G 100 L</b>	<b>G 115 L</b>	<b>G 125 L</b>




1 - 7 - 98 F.A.

Codice	Descrizione
160532	PATTINO CESTELLO Lavap."G-GE"
322030	PIASTRA RIPOR.X GUIDA G75L ?
322155	GUIDA PORTACEST.G60-65L
322156	GUIDA PORTACESTELLO G75L
330454	TRAVERSA CENTR.SOST.FILTRI-GL
330455	NUOVA TRAV.CENTR."G60/70/100L\$
332016	FILTRO VASCA G65L/G115L/GE75
530221	CESTELLO GE755 700X700 ?
530224	CESTELLO G50-60-65L 720X700

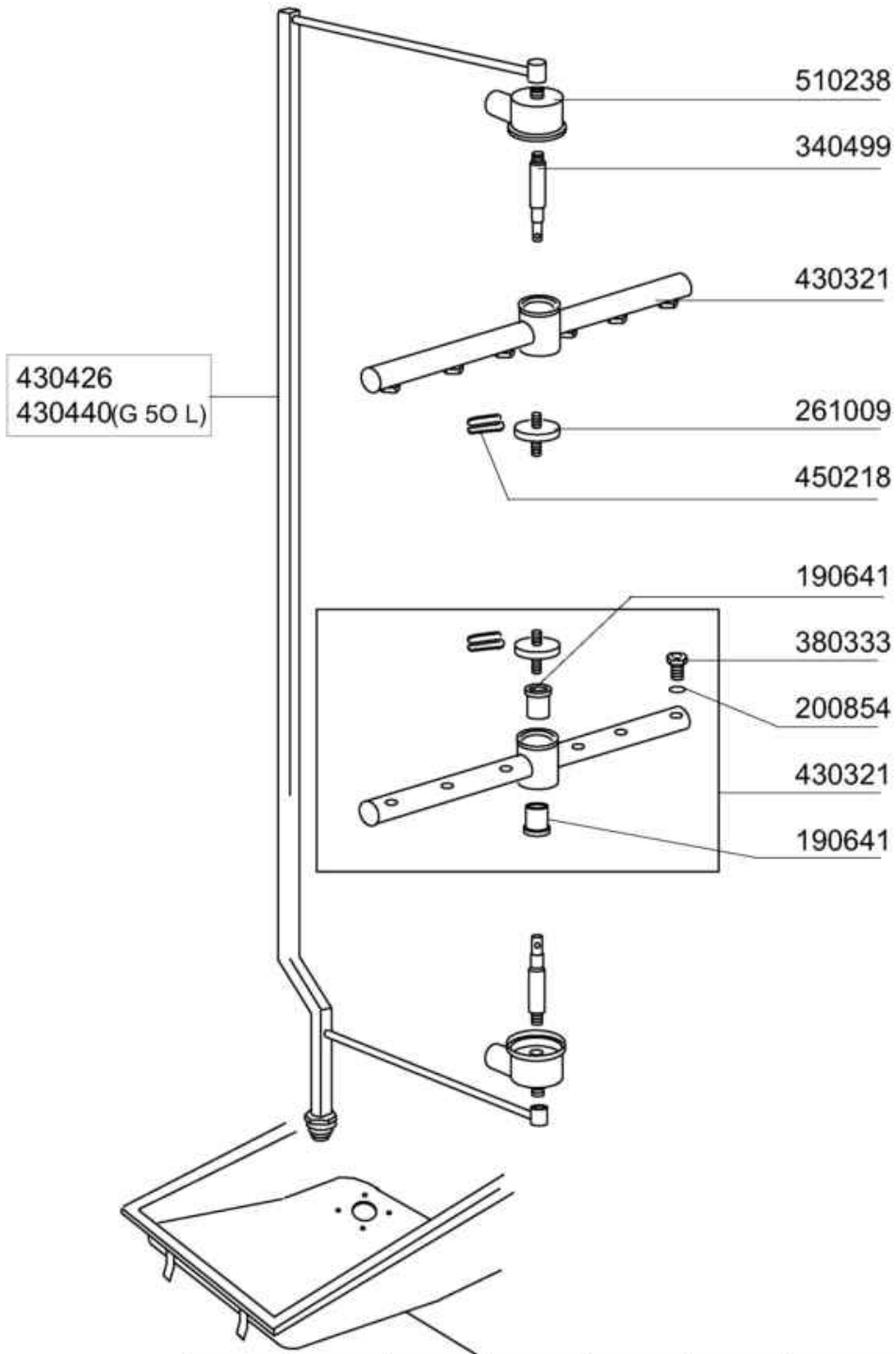




1 - 7 - 98 F.A.

							
G 50 L	G 50 LM	G 60 L	G 65 L	G 75 L	G 100 L	G 115 L	G 125 L

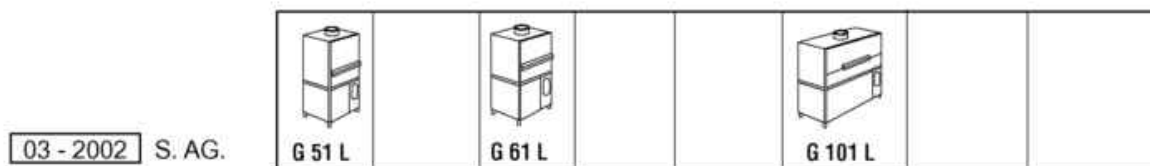
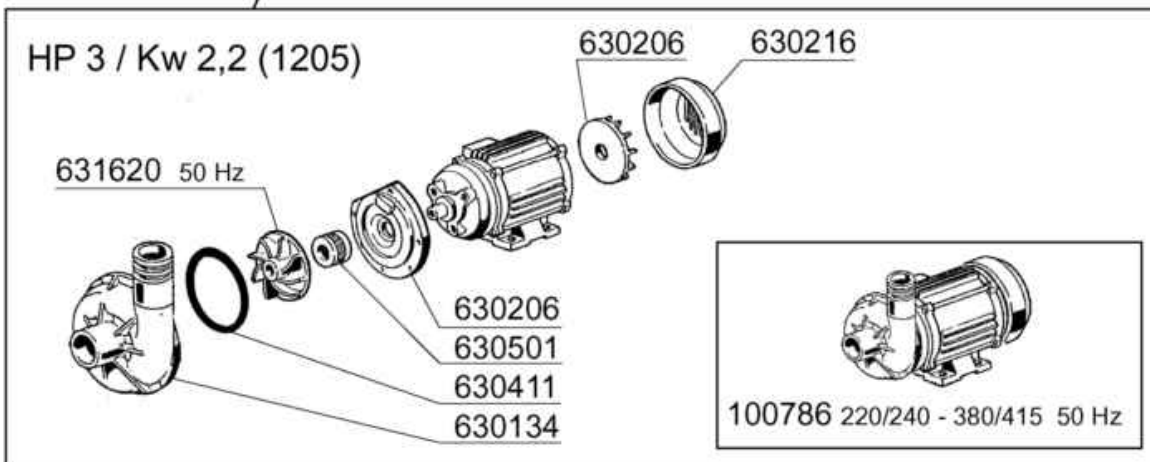
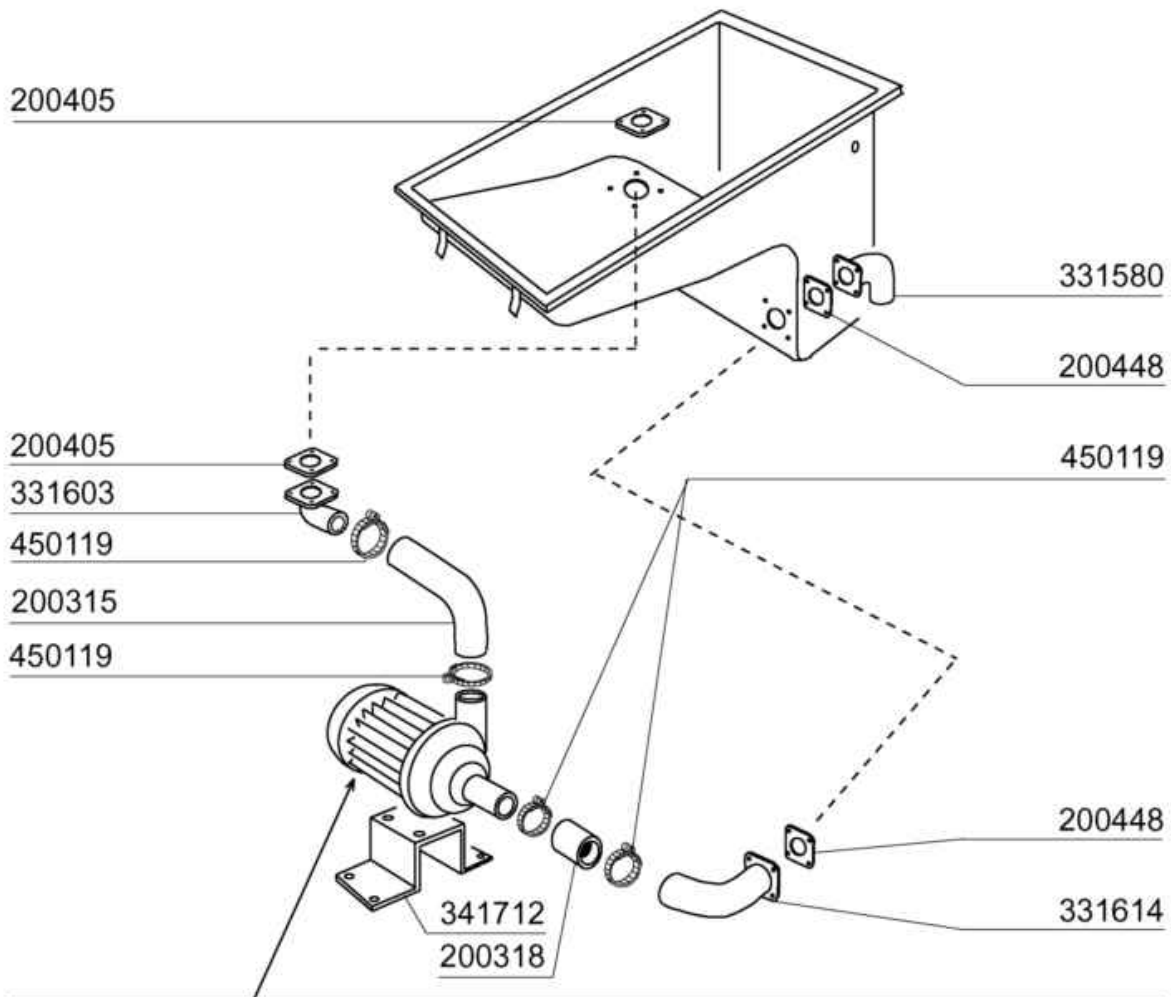
Codice	Descrizione
160768	TAPPO X MULINELLO LAV. "C"
190636	-BUSSOLA X MULINELLO LAV.C
200405	GUARN.110X100X63X3SP.IN NEOTEN
200813	GUARN.OR 2,40X16,30X21,10
280409	GHIERA BLOC.MUL.C1000/1300 LC
331612	COLONNA LAVAGGIO G60-70L ?
331634	-COLONNA LAVAGGIO LAVAP.G50L
331832	SQUADRETTA FISS. COL. G60
331833	SQUADRETTA INT. COL. LAV.G60?
340499	ALB.MULINELLO Cvs-GL-GE
420542	MUL.LAV.G50L/60L/100L-MONT.
510238	SUPP.MUL.INF.C LAV-L C110-



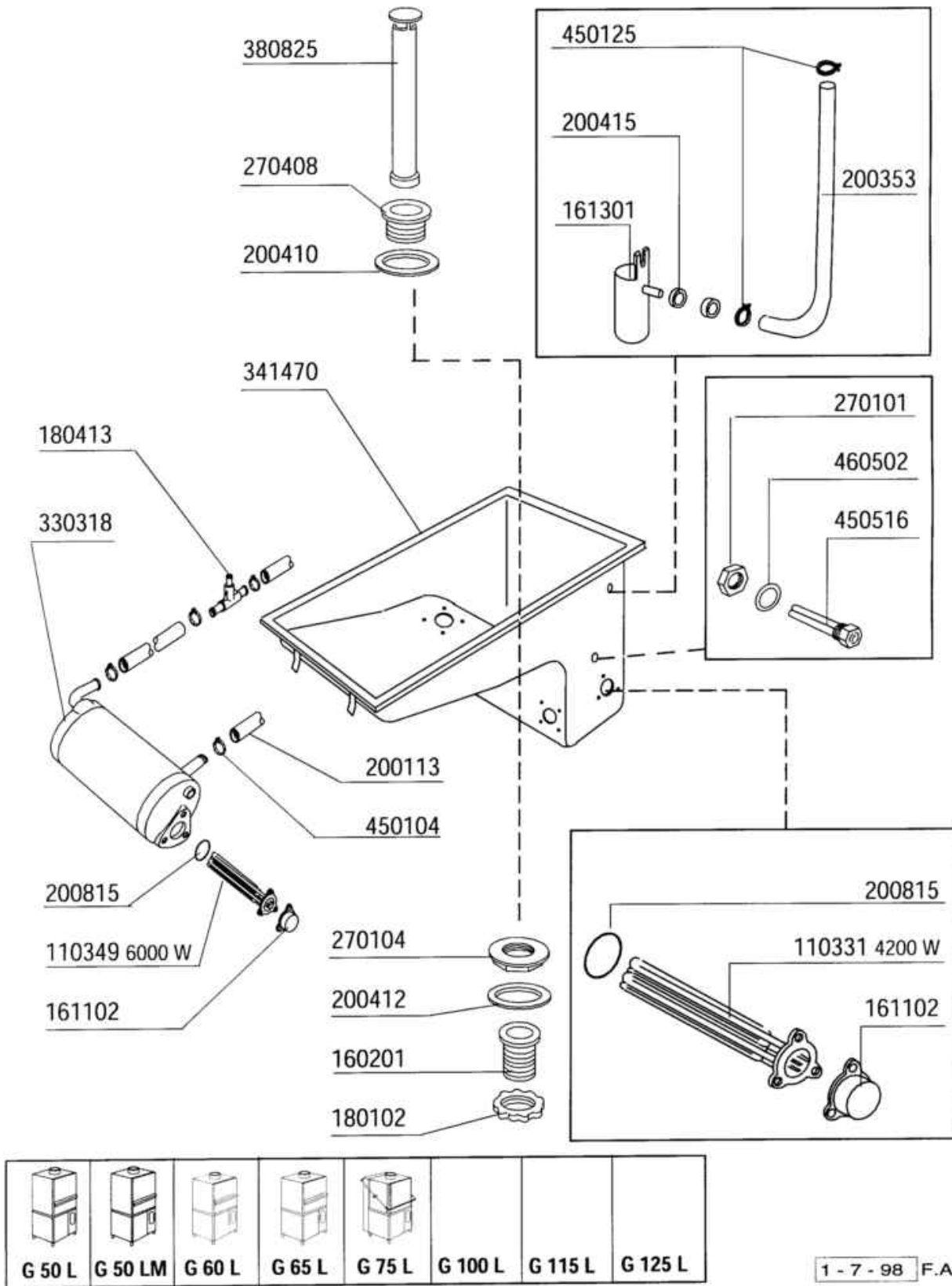
04/2013 MS

 <b>G 50 L</b>	 <b>G 60 L</b>			 <b>G 100 L</b>		
--	--	--	--	---	--	--

Codice	Descrizione
190641	BUSSOLA MULIN.RISC.C V.S.
200854	GUARN.OR 3X6X12
261009	VITE FISS. MULINELLO TUB.ACC.
340499	ALB.MULINELLO Cvs-GL-GE
380333	NEBULIZZ.INOX OV120 80LT 1/8"?
430321	MULIN.RISC.G60L/G100L
430426	COLONNA RISC."G61-G101/G60L"?
430440	COLONNA RISC.LAVAP."G50L"?
450218	MOLLA FISS.VITE MULIN.C95-155
510238	SUPP.MUL.INF.C LAV-L C110-

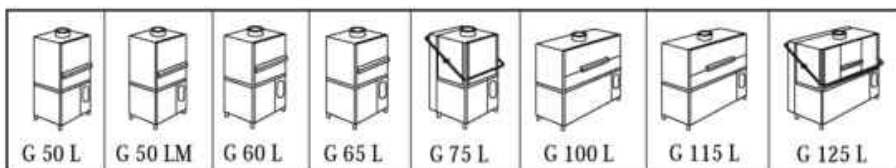
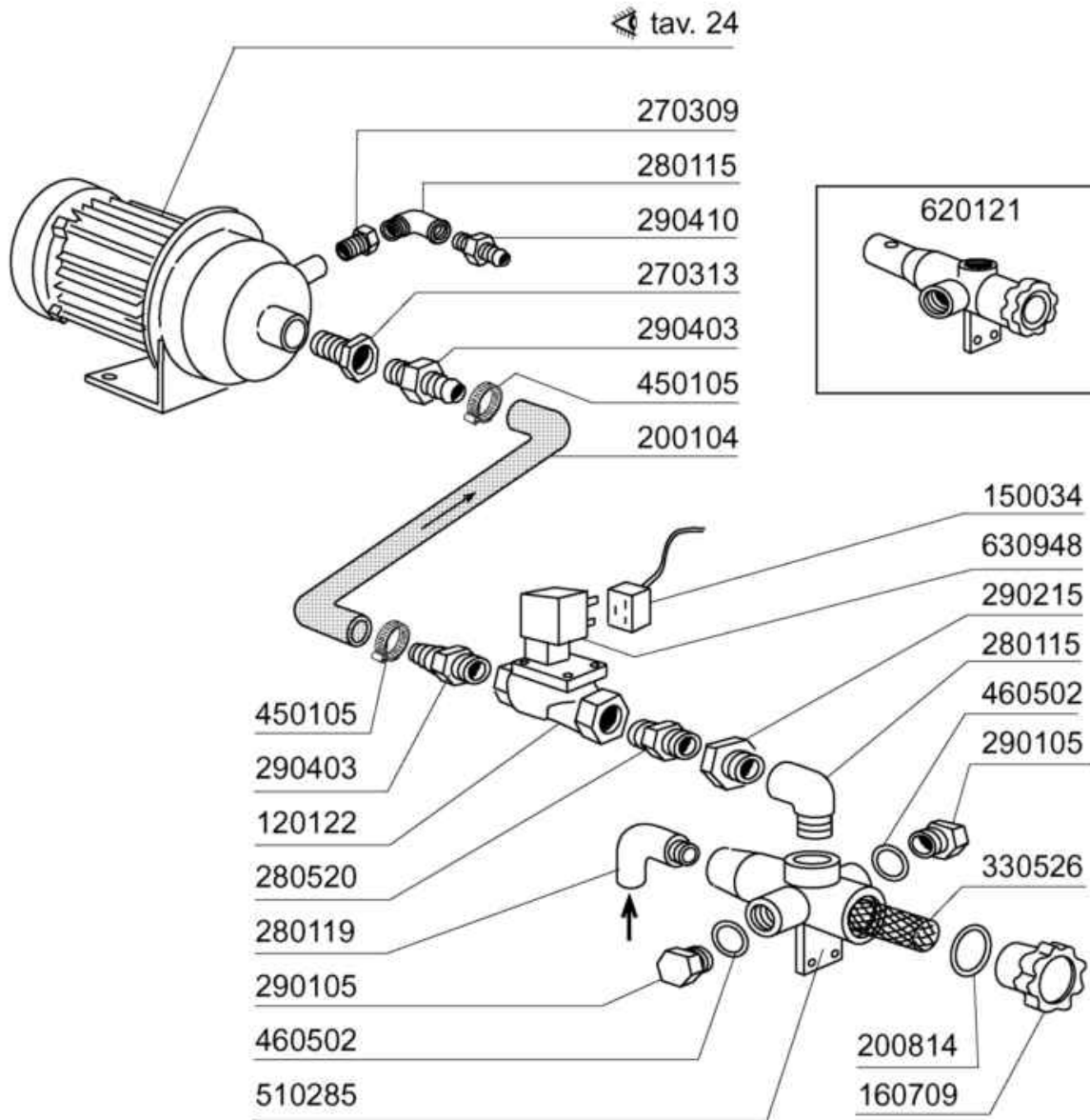


Codice	Descrizione
100786	POMPA HP 3 230/400V 50HZ
200315	GOMITO PREM.NE/LV/G60/100-C34
200318	MANICOTTI ASP.64X76X90 NE/SE
200405	GUARN.110X100X63X3SP.IN NEOTEN
200448	GUARNIZ.100X100X3 FORO 76
331580	TUBO ASPIR.VASC.LAV. "GL" ?
331603	TUBO MANDATA G60L/G100L ? (
331614	TUBO ASPIRAZ.POMPA G60L/G100L?
341712	SUPPORTO POMPA G50L/G60L/G100L
450119	FASCETTA FE ZN.58-75 H=12,2
630134	CHIOCCIOLA IXEF POMPA FIR 3HP
630206	FLANGE ASPIRAZ.LS/1-LS/2
630216	COP.VENTOLE RAFFR.FIR HP 2-3
630411	GUARN.CORPO POMPA FI HP 2-2,7
630501	TENUTA FRONT.POMPA HP 2-3-3,2
631620	GIR.HP3-3,2-D.124,5T.1205-43



Codice	Descrizione
110331	RES.FL.4200W.230/400V
110349	RES.FL.6000W.230/400V
160201	CODOLO DIR.SCARICO VASCA
161102	COPRIRESISTENZA H 50(ALTO)
161301	TRAPPOLA ARIA-F-C-AC+GE75/125
180102	GHIERA 1"1/2 PILETTA F-C75
180413	PORTAGOMMA A "T" D 11,5
200113	TUBO GOMMA 12X21 CASER 15
200353	TUBO PRESSOST.B-C34-SE/1
200410	GUAR.65X47X4 GOMMA PARA
200412	GUARNIZ.CODULO 45X33X3
200415	GUARNIZ.DUTRAL 18,5X10X3-F2
200815	GUARN.OR 6X56X68
270101	CONTROD.1/2" ES.30 SP.7 INOX
270104	CONTRODADO OTT.1"1/2 AC-ACR
270408	PILETTA SCAR.1"1/2"GE60-125
330318	BOILER G65L-G75L
341470	VASCA SEDIA LAVAP."GE755"
380825	TROPPOPIENO INOX GE755-1255
450104	FASCETTA FE ZN.15-24 H=12,5
450125	FASCETTA A DUE FILI D.10,4X9,8
450516	GUAINA TERMOST.INOX 2 TUBI
460502	GUARN. 30X21X2 KLINGER



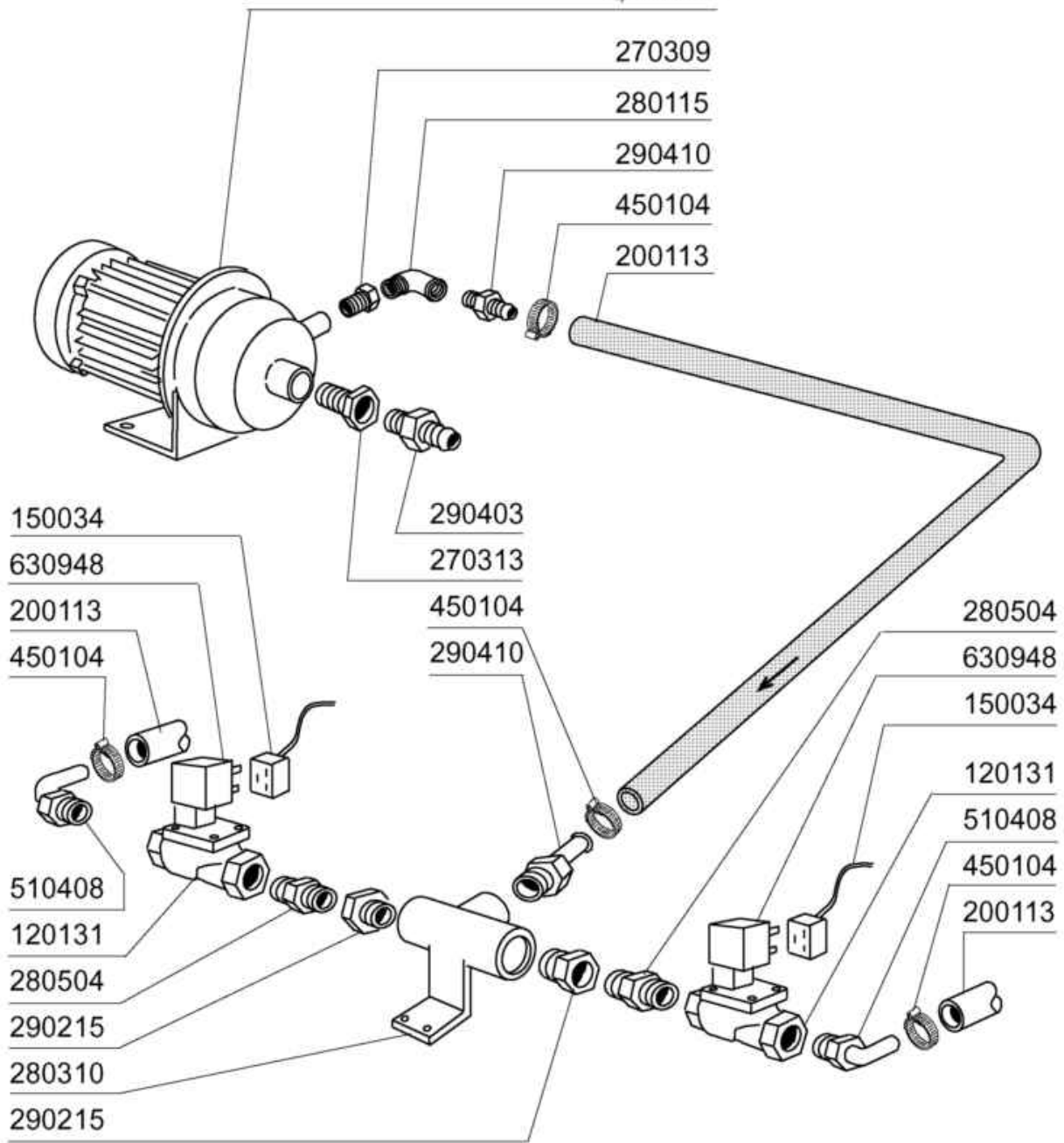


02 - 2002 S.AG.

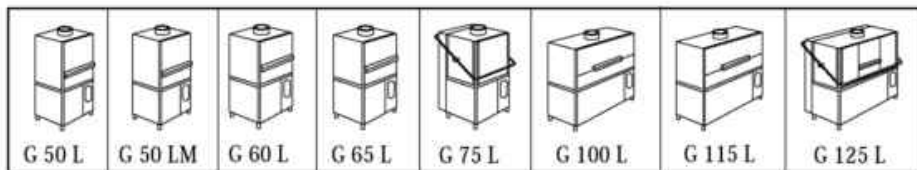
## Elettrovalvole pompa risciacquo

Codice	Descrizione
120122	ELETTR.3/4".24V.L180Q17
150034	CONN.X ELETTRV.VS.TP.122.09.N
160709	TAPPO COLLETORE ELETTR. 1"
200104	TUBO GOMMA 20X30 CALOR 10
200814	GUAR.OR 3,53X34,52X41,58-4137
270309	RIDUZ.ESAG.M/F OTTONE-1"X1/2"-
270313	NIPPLI M/F 1 1/4"-3/4 OTT.*/
280115	GOMITO 1/2" GAS OTT.MF FIG.41
280119	GOMITO M/F OTTONE 3/4"GAS
280520	RACCORDO X COLL.ELETTR.3/4-3/4
290105	TAPPO TE 1/2" IN OTT.ESAG."27"
290215	BOC.ANTIG.TEFL.+GHIERA D.1/2"
290403	PORTAGOMMA MASCHIO.3/4"OTTONE
290410	PORTAG.1/2" MASCHIO OTT.
330526	FILTRO 22X88 COLL.ELETTR
450105	FASCETTA FE ZN.26-38 H=12,2
460502	GUARN. 30X21X2 KLINGER
510285	COLLETORE ELETTR.PER 620121
620121	GRUPPO COLL.2 ELETTR.
630948	BOBINA Z610A 24V 50/60-L180V01

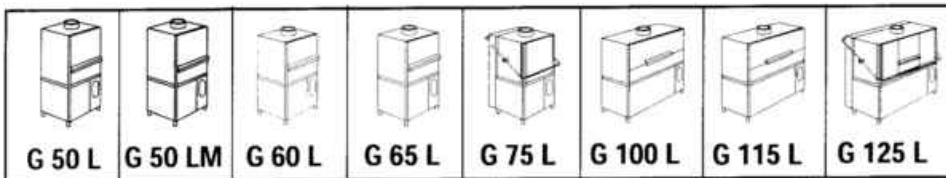
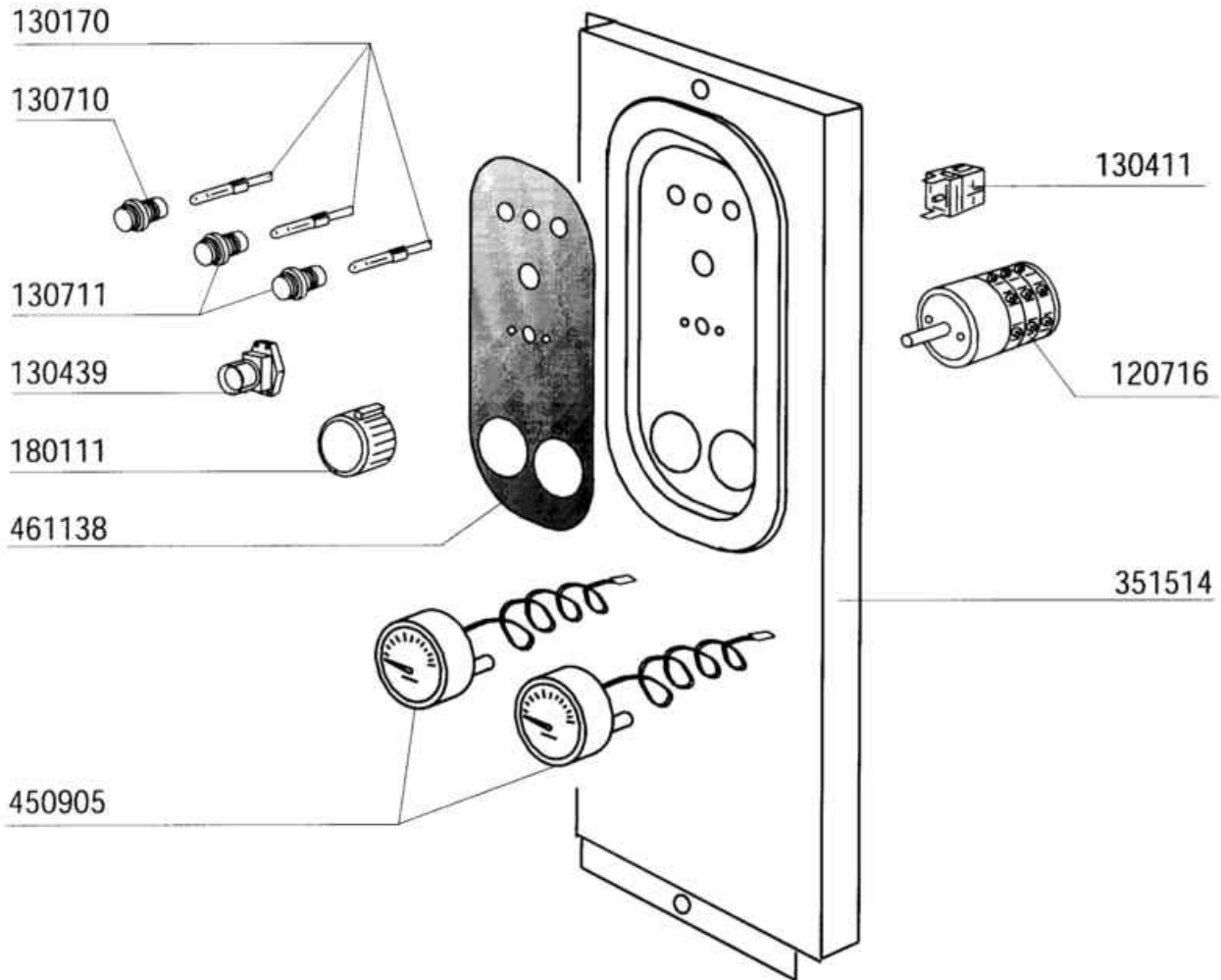
tav. 24



02 - 2002 S. AG.

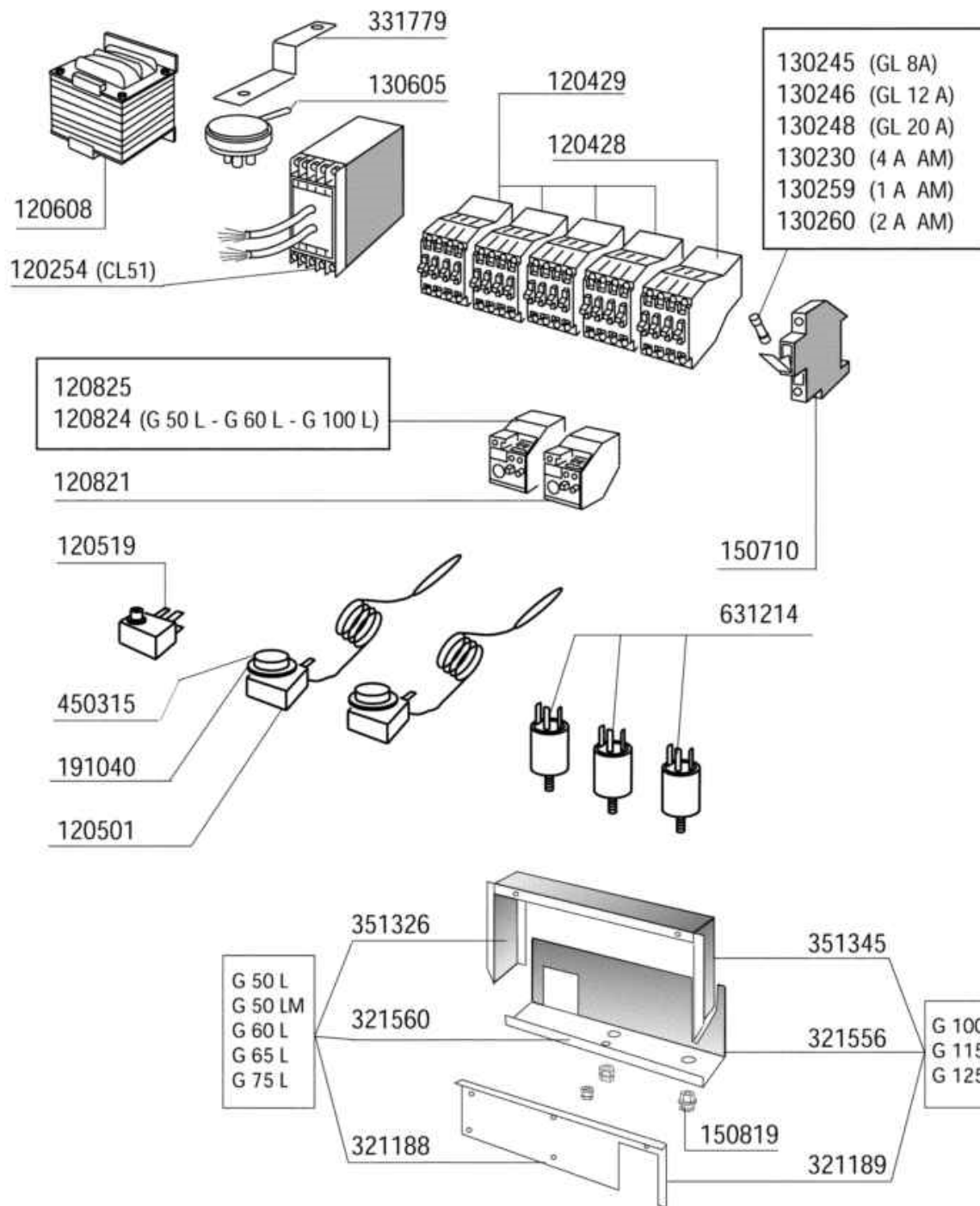


Codice	Descrizione
120131	ELETTR.1/2".24V.L182Q31-ZB10A
150034	CONN.X ELETTRV.VS.TP.122.09.N
200113	TUBO GOMMA 12X21 CASER 15
270309	RIDUZ.ESAG.M/F OTTONE-1"X1/2"-
270313	NIPPLI M/F 1 1/4"-3/4 OTT.*/
280115	GOMITO 1/2" GAS OTT.MF FIG.41
280310	RACCORDO A TE 1/2"X-"GE"NICH.?
280504	RACCORDO X COLL.ELETTR.3/4-1/2
290215	BOC.ANTIG.TEFL.+GHIERA D.1/2"
290403	PORTAGOMMA MASCHIO.3/4"OTTONE
290410	PORTAG.1/2" MASCHIO OTT.
450104	FASCETTA FE ZN.15-24 H=12,5
510408	PORTAG.90°1/2 OTT.G65/115
630948	BOBINA Z610A 24V 50/60-L180V01

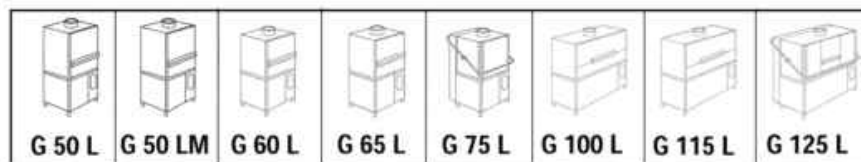


06 - 1999 F.A.

Codice	Descrizione
120716	COMM.ESAP.16AMP 616548.01
130170	LAMPADA A SILURO 24V
130411	CONTATTO MARCIA ABB MCB-10
130439	PULSANTE RM122 VERDE (FTSE02)
130710	GEMMA ROSSA
130711	GEMMA VERDE
180111	MANOPOLA NERA B23-B27-F2
351514	PANN.FRONT.PORTACOM.LAVAP.GL
450905	TERMOMETRO D.52-MT.1,5 CROMATO
461138	TARGA.COMANDI.LAVAP.GL IMB.

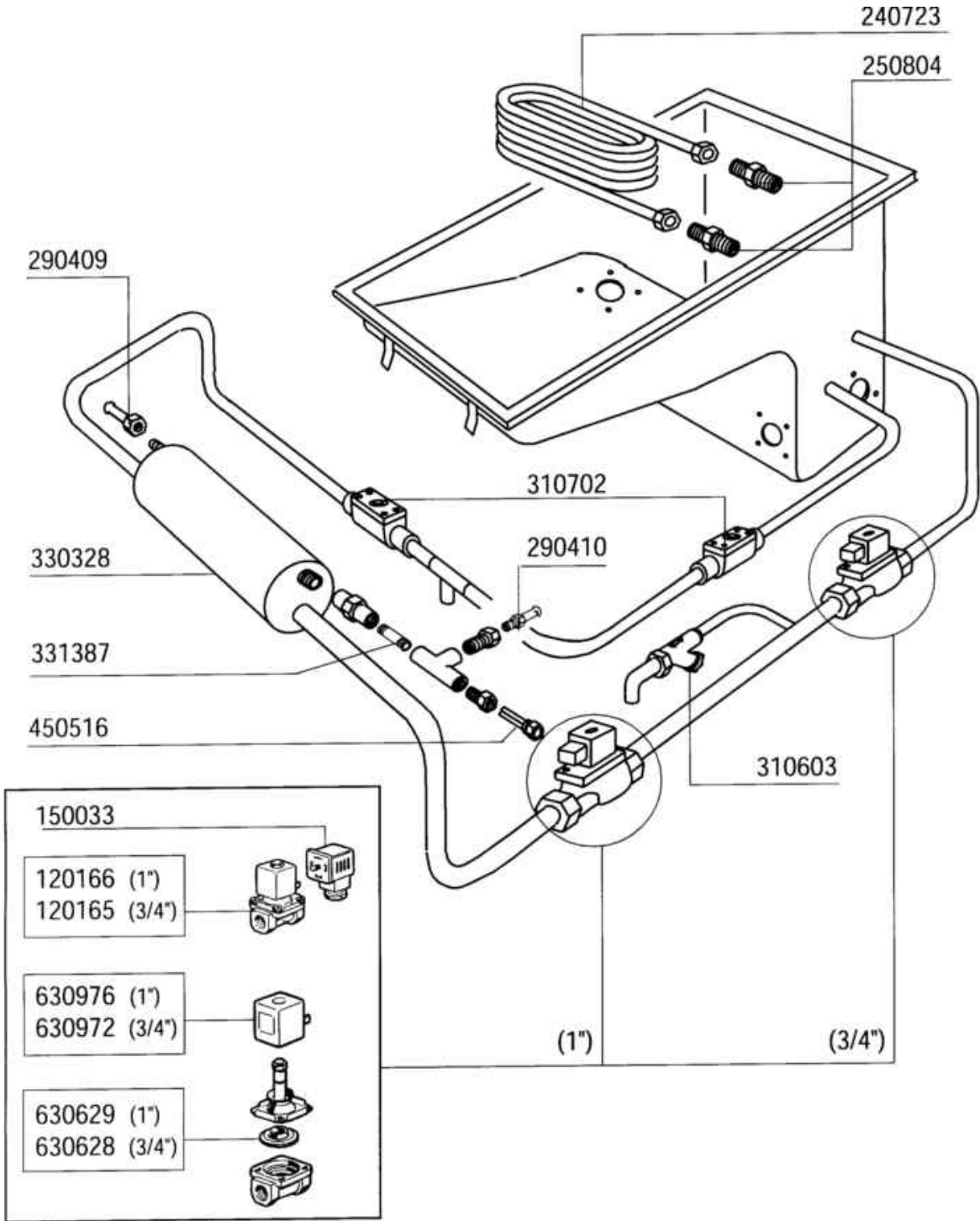


06 - 2000 F.A. 01



Codice	Descrizione
120254	TIMER ELETTR.2 RELE 24V CL51
120428	TEL.9AMP 24V 50HZ LC1D09B7
120429	TEL.12AMP 24V 50HZ LC1D12B7
120501	TERMOSTATO 30/90? MT 1 TR/2
120519	TERM.95-125?SIC.LS1
120608	TRASF.150VA220-240-380-415/24
120821	TERMICA 1/1,6 A LR3 D1306
120824	TERMICA 4/6
120825	TERMICA 5,5/8 A LR3 D1312
130230	FUSIB.LEGR. 10,3X38 4A AM13004
130245	FUSIB.LEGR.10,3X38 8A GL13308
130246	FUSIB.LEGR.10,3X38 12A GL13312
130248	FUSIB LEGR.20A-13320 GL10X38
130259	FUSIB.LEGR.10,3X38 1A AM 13001
130260	FUSIB.LEGR.10,3X38 2A AM 13002
130605	PRESSOST.1.LIV.46-30
150710	PORTAFUSIBILE 10,3X38ART.21401
150819	PASSACAVO
191040	MASCHERINA MANOP.TERMOSTATO
321188	COPERTURA X CASS.ELETT.GL65/75
321189	COPER. CASS.ELETT.G115/125L ?
321556	SUPP. COMP. ELETTRICI G115L
321560	SUPPORTO IMP. ELETTRICO GL
331779	SQUADRETTA PRESS.B-LAV-LINE
351326	FASCIA LATER.CASS.ELETTR.G65L
351345	FASCIA LATER. IMP. EL."G115L"
450315	MANOP.TERM.90?COMENDA 109951
631214	FILTRO ANTID.411.13.50007 FAST





G 50 L	G 50 LM	G 60 L	G 65 L	G 75 L	G 100 L	G 115 L	G 125 L

1 - 7 - 98 F.A.

Codice	Descrizione
120165	ELET.VAP.L153D1V.24-3/4"BP.
120166	ELETT.VAP.L153D5-V.24/1"-BP.
150033	CONN.X ELETTROV.VS.TP.182.09.N
240723	SERPENT.12000 K/H GL VAP.
250804	NIPPLES PER SERP. ACC INOX
290409	PORTAGOMMA OTT.3/4"FEMMINA
290410	PORTAG.1/2" MASCHIO OTT.
310603	FILTRI JU 1" MOD.SG12
310702	SCARICAT.CONDENSEA 1/2" MK 25/3
330328	BOILER VAP.SPIREC K2N
331387	TUBO DI COLLEGAMENTO 3/4" GAS
450516	GUAINA TERMOST.INOX 2 TUBI
630628	KIT MEMBR.L153D1 3/4"G2836401
630629	KIT MEMBR.L153D2-1"G2836601
630972	BOBINA Z534A/V.24-L145A-3/4
630976	BOBINA Z914A/V24/50HZ

630518  
 631661 Ø 122  
 200848  
 630128

100698 220/240 - 380/415 50 Hz  
 100705 220/240 - 380/415 60 Hz  
 100699 255/440 60 Hz

HP 0,75 / Kw 0,55 (CEA 120/2)

630529

631661 50 Hz Ø 122  
 631696 60 Hz

200848  
 630128

100789 220/240 - 380/415 50 Hz  
 100792 220/240 - 380/415 60 Hz  
 100793 255/440 60 Hz

HP 0,75 / Kw 0,55 (CEA 120/2/A)

630520

631693 50 Hz Ø 116  
 631694 60 Hz Ø 90

200948  
 460526  
 460525

100697 220/240 - 380/415 50 Hz  
 100709 220/240 - 380/415 60 Hz

HP 4 / Kw 3 (SHE 50)

02 - 2002 | S.AG.

Codice	Descrizione
100697	POMPA.HP.4.230/400V.50HZ
100698	-POMPA HP0,75-CEA120(100789)
100699	-OMPA HP 0,75 255/440-6(100793
100705	-POMPA HP0,75 220-380-6(100792
100709	POMPA.HP.4.220/440V.60HZ
100789	POMPA HP 0,75 220/415 CEA120/2
100792	POMPA HP0,75 220/415CEA1206/2?
100793	POMPA HP0,75 255/440CEA1206/2?
200848	GUARN.OR POMPA HP0,75 CE120/2
200948	OR POMPA LOW.SHE 50
460525	GUARN.CONTROFL.ASPIR.D.80
460526	GUARN.CONTROFL.MANDATA D.65
630128	CHIOC.POMPA RIS.LOW.CEA120/2
630518	TENUTA MECC.POMPA HP0,75 CE12
630520	TENUTA FRONT.POMPA HP4-HTE50
630529	TENUTA MECC.X HP0,75 CEA120/2A
631661	GIRANTE HP0,75-D.122-CE120/2
631693	GIRANTE POMPA 4HP SHE50-50Hz
631694	GIRANTE POMPA 4HP SHE50-60Hz
631696	GIRANTE CEA1206/2 60HZ 0,75KW